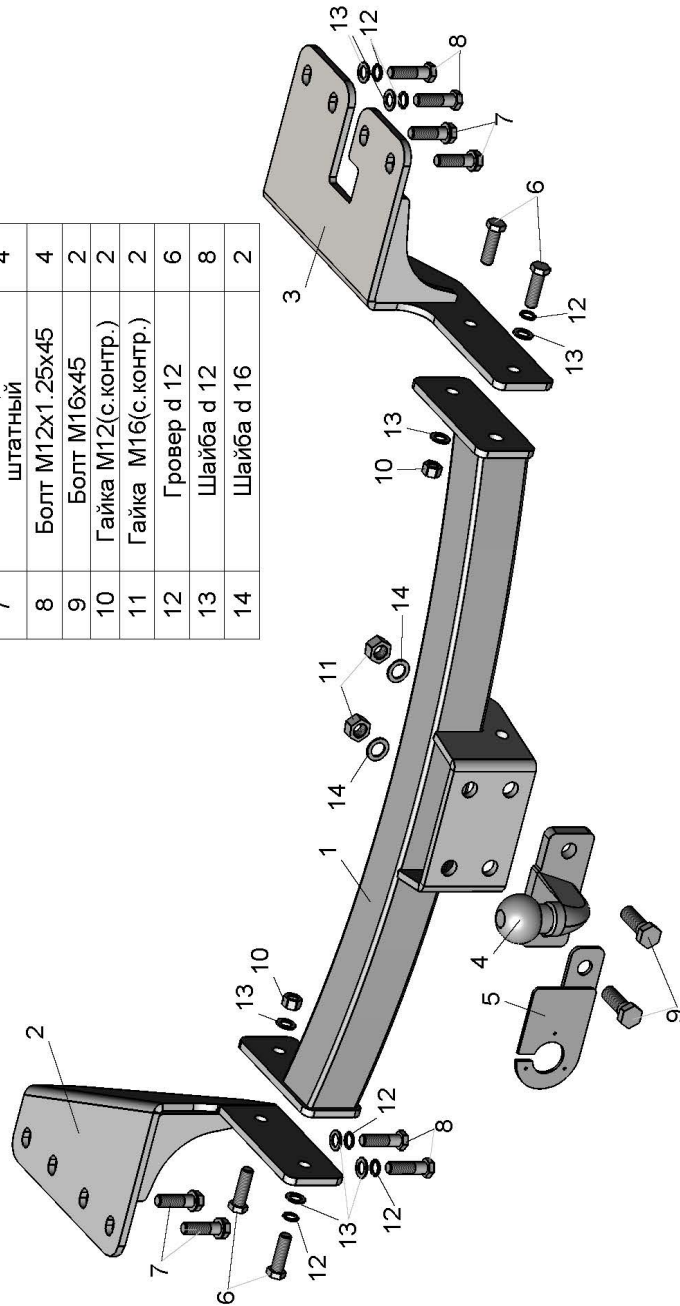


# ФАРКОП "LEADER" T122-F/FC Схема сборки

Поз.	НАИМЕНОВАНИЕ	К-во
1	Балка ТСУ	1
2	Кронштейн левый	1
3	Кронштейн правый	1
4	Шар	1
5	Подрозетник тип F	1
6	Болт М12х35	4
7	Болт М12х1,25х45 штатный	4
8	Болт М12х1,25х45	4
9	Болт М16х45	2
10	Гайка М12(с.контр.)	2
11	Гайка М16(с.контр.)	2
12	Гровер d 12	6
13	Шайба d 12	8
14	Шайба d 16	2



TOYOTA FORTUNER 2005 - ... г.в.	Артикул	D(кН)	S(кг)	T(кг)	C(кг)
	T122-F	9,7	100	1960	2000
	T122-FC	8,2	50	1960	1200

D = g \* TC/T+C (горизонтальная сила, действующая между тягачом и прицепом)  
S — статическая вертикальная нагрузка на шар ТСУ  
T — технически допустимая масса тягача

C — масса, передаваемая на грунт осью или осями прицепа с центрально расположенной осью, когда он сцеплен с тягачом и загружен до технически допустимой максимальной массы

Тягово-сцепное устройство (T122-F/T22-F(N)/T122-FC) для TOYOTA FORTUNER 2005 – ... г.в. предназначено для сцепки легкового автомобиля с буксируемым прицепом полной массой до 2000 кг / 1200 кг, скорость автопоезда не должна превышать 80 км/час.

Технические характеристики ТСУ соответствуют ГОСТ Р 41.55-2005 (Правила ЕЭК ООН №55) «Единообразные предписания, касающиеся механических сцепных устройств. Состав транспортных средств».

Изготовитель постоянно совершенствует ТСУ, поэтому некоторые конструктивные изменения могут быть не отражены в настоящем издании.

## 1. ТЕХНИЧЕСКИЕ ДАННЫЕ

Тип соединения: шаровой Диаметр сцепного шара: 50 мм Масса комплекта ТСУ: 19,9/20,2/19,58 кг

## 2. КОМПЛЕКТ ПОСТАВКИ

ТСУ (T122-F/T122-F(N)/T122-FC)

для TOYOTA FORTUNER .....1 шт.      Пакет электропроводки .....1 шт.  
Пакет комплектующих.....1 шт.      Руководство по эксплуатации.....1 шт.

## 3. МОНТАЖ ТСУ

**Установка ТСУ должна осуществляться только в сервисных центрах, имеющих лицензию на данный вид работ. Перед установкой ТСУ внимательно ознакомьтесь с настоящей инструкцией. Предварительно очистите резьбовые соединения от краски (при необходимости).**

**Внимание : все резьбовые соединения , при установке , изначально не затягивать !**

- Перед тем, как произвести монтаж ТСУ, автомобиль необходимо установить на смотровой яме, отсоединить аккумуляторную батарею, затормозить автомобиль стояночным тормозом, под колеса положить упоры.
- Работу по монтажу должны производить два человека, соблюдая меры предосторожности.
- Снять буксировочные проушины. Закрепить кронштейны ТСУ(2,3) и буксировочные проушины к боковым балкам рамы автомобиля болтами М12х1,25х45 (8) и штатными болтами (7).
- Закрепить балку ТСУ (1), к кронштейну ТСУ (2,3), болтами М12х35 (7).
- Окончательно протянуть все резьбовые соединения.
- Установить на ТСУ съемный шар (4) и штепсельный разъем (ШР).
- Подсоединить жгут проводов от ШРа к электропроводке автомобиля.
- Подсоединить аккумуляторную батарею и проверить действие сигналов.

### Моменты затяжки резьбовых соединений

Номинальный диаметр резьбы	Шаг резьбы**, мм	Гайка (класс прочности по ГОСТ 1759-70)					Болт (класс прочности по ГОСТ 1759-70)				
		4;5;6	5;6	6;8	8;10	10;12	5.8	6.8	8.8	10.9	12.9
8	1,25	1,6	1,8	2,5	3,6	4,0	1,6	1,8	2,5	3,6	4,0
10	1,25	3,2	3,6	5,6	7,0	9,0	3,2	3,6	5,6	7,0	9
12	1,25	5,6	6,2	10,0	12,5	16,0	5,6	6,2	10,0	12,5	16,0
14	1,5	8,0	10,0	16,0	20,0	25,0	8,0	10,0	16,0	20,0	25,0
16	1,5	11,0	14,0	22,0	32,0	36	11,0	14,0	22,0	32,0	36

\*\*При применении резьбовых соединений с крупным шагом момент затяжки назначается по этой же таблице.