

КОМПЛЕКТ ЭЛЕКТРИКИ
ФАРКОПА СО ШТАТНЫМИ
РАЗЪЕМАМИ

арт TR40-07

**ИНСТРУКЦИЯ
ПО УСТАНОВКЕ
И ЭКСПЛУАТАЦИИ**

**Toyota
Rav 4
CA40**



Этот электрический комплект должен быть установлен профессиональной мастерской или квалифицированным специалистом.

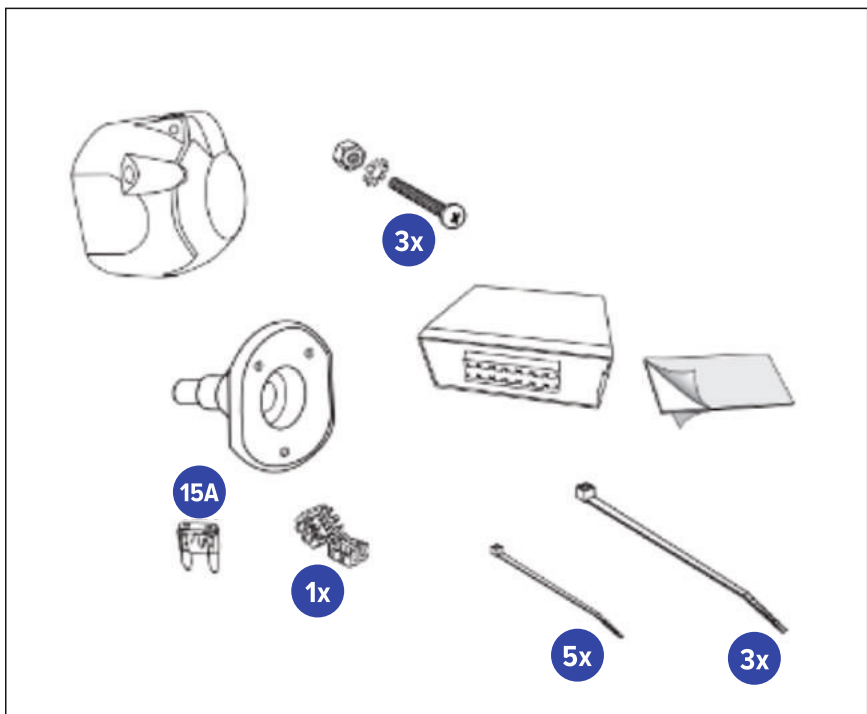
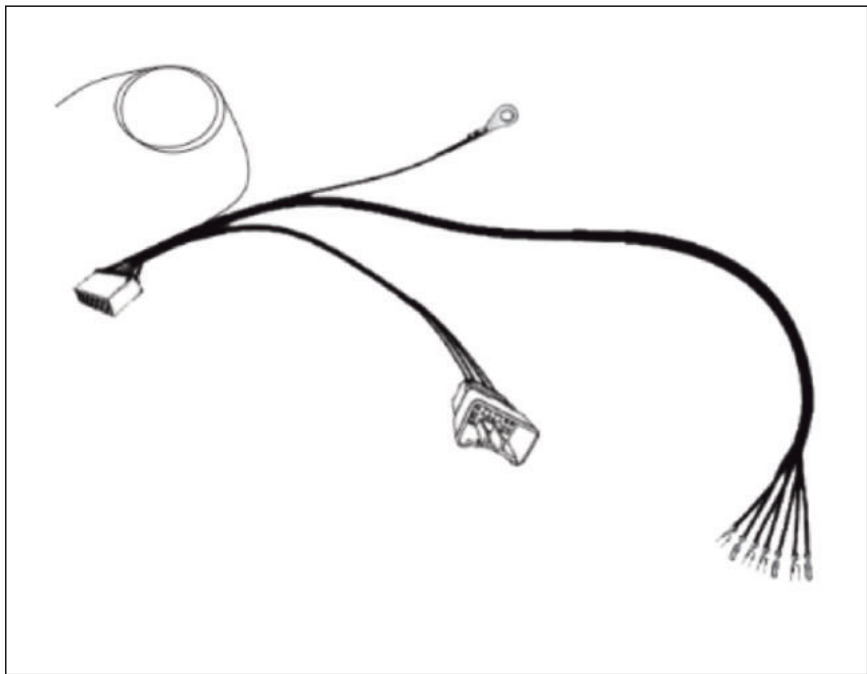
Перед началом установки инструкция должна быть прочитана и полностью понята.

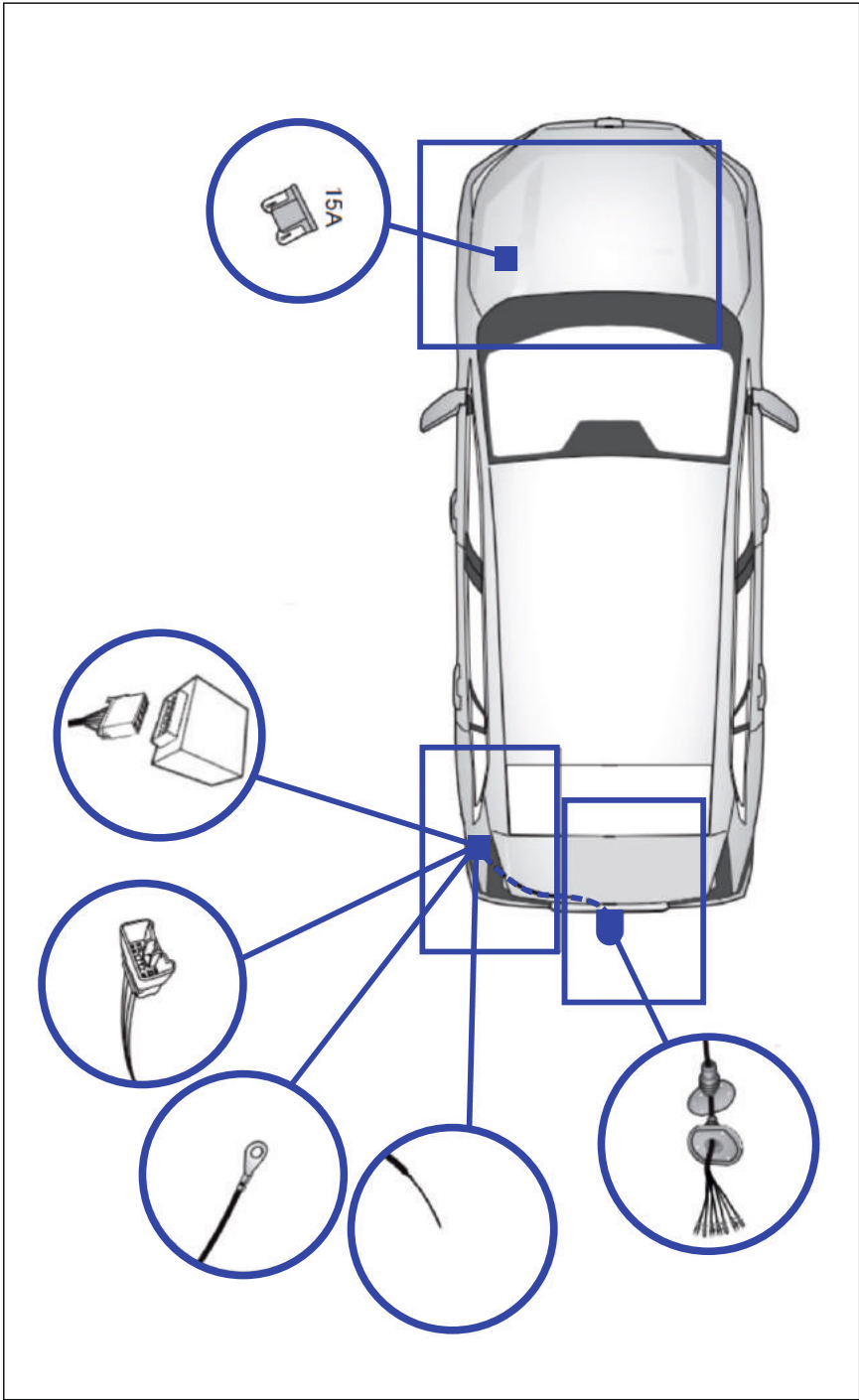
Убедитесь, что автомобиль одобрен для работы с прицепом от производителя! Убедитесь, что электрический комплект и данные автомобиля совпадают и определенно совместимы друг с другом.

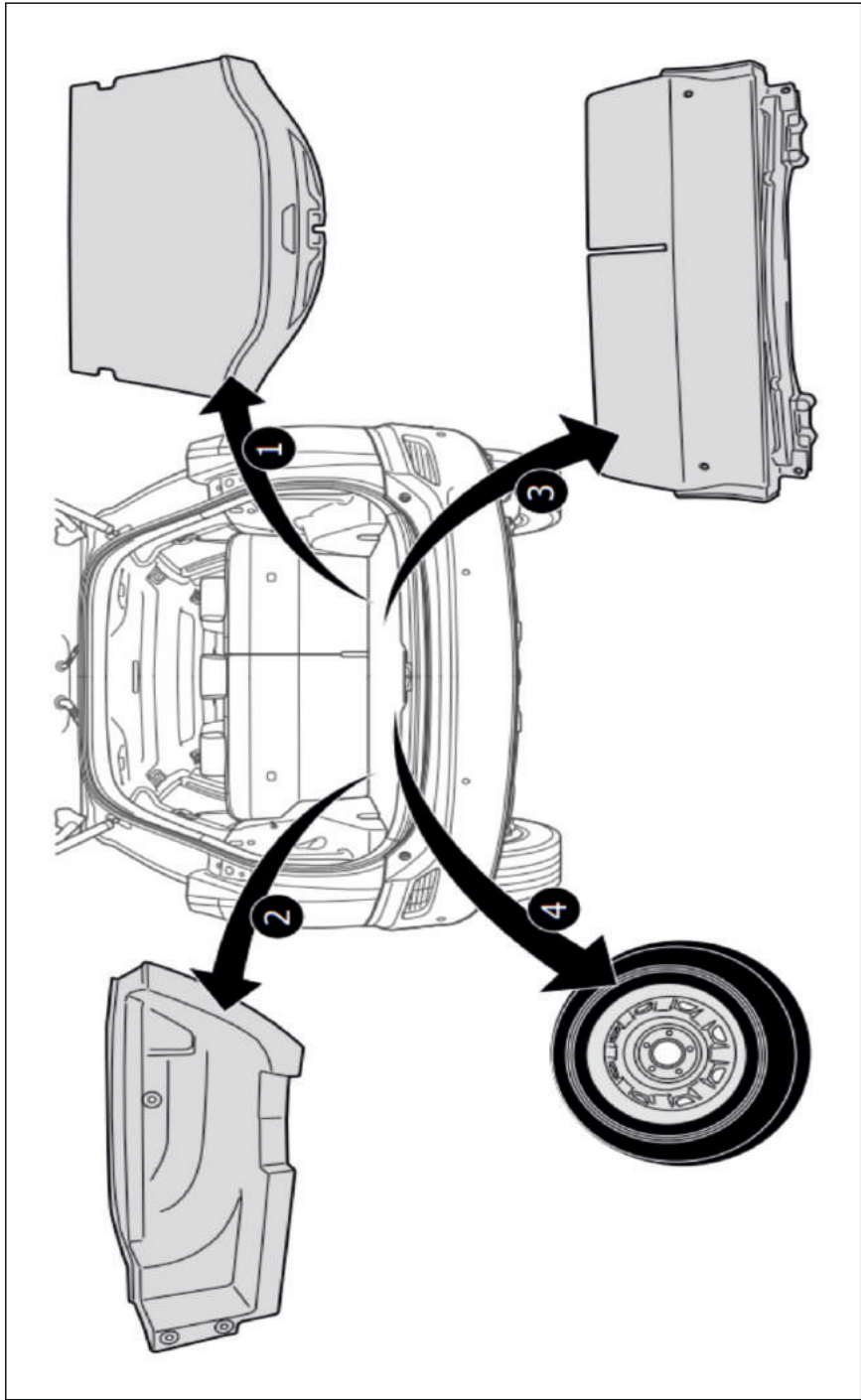
После установки электрического комплекта, инструкции по установке должны храниться вместе с сервисными документами на автомобиль. Они содержат важную информацию. Все претензии по гарантии будут аннулированы, если электрический комплект или содержащиеся в нем компоненты используются неправильно или изменены. При движении без прицепа любые переходные адаптеры всегда должны быть отсоединены от розетки.

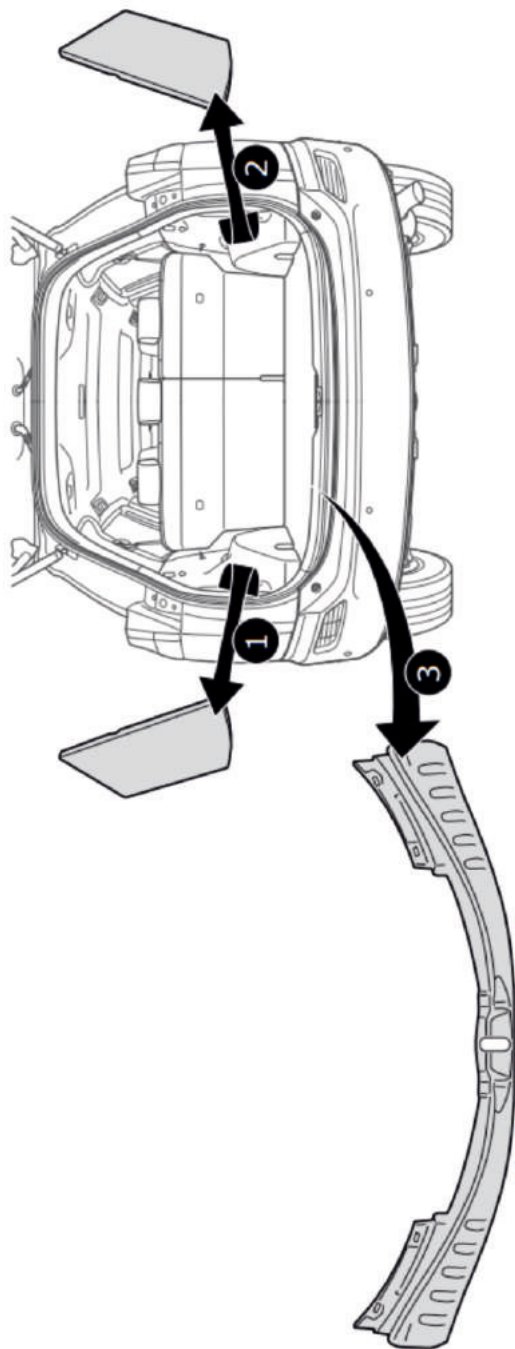


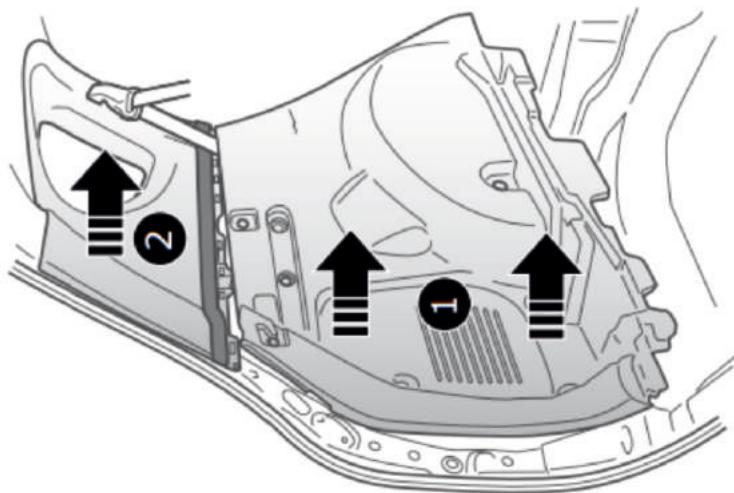
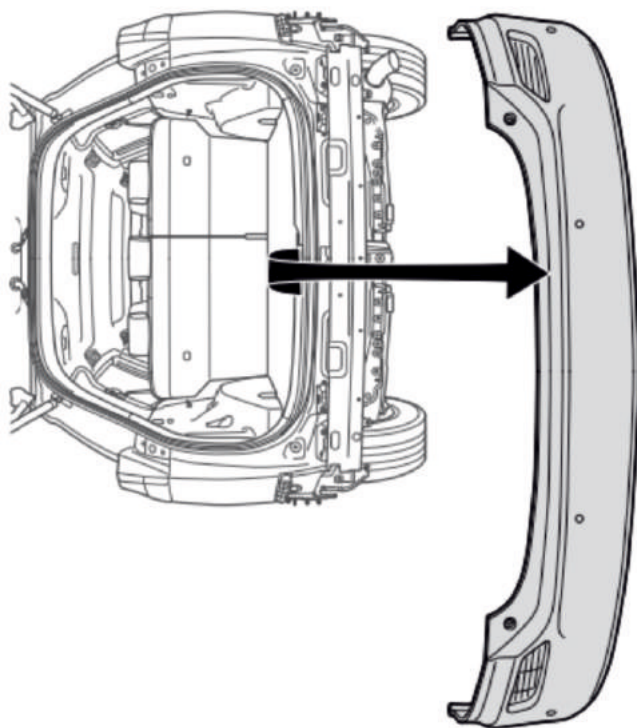
Не несем гарантий или обязательств по техническим и электрическим модификациям или обновлениям программного обеспечения, выполненным производителем транспортного средства после первоначального ввода в эксплуатацию электрического комплекта, который, например, может привести к неисправностям в розетке прицепа или его периферийном оборудовании!

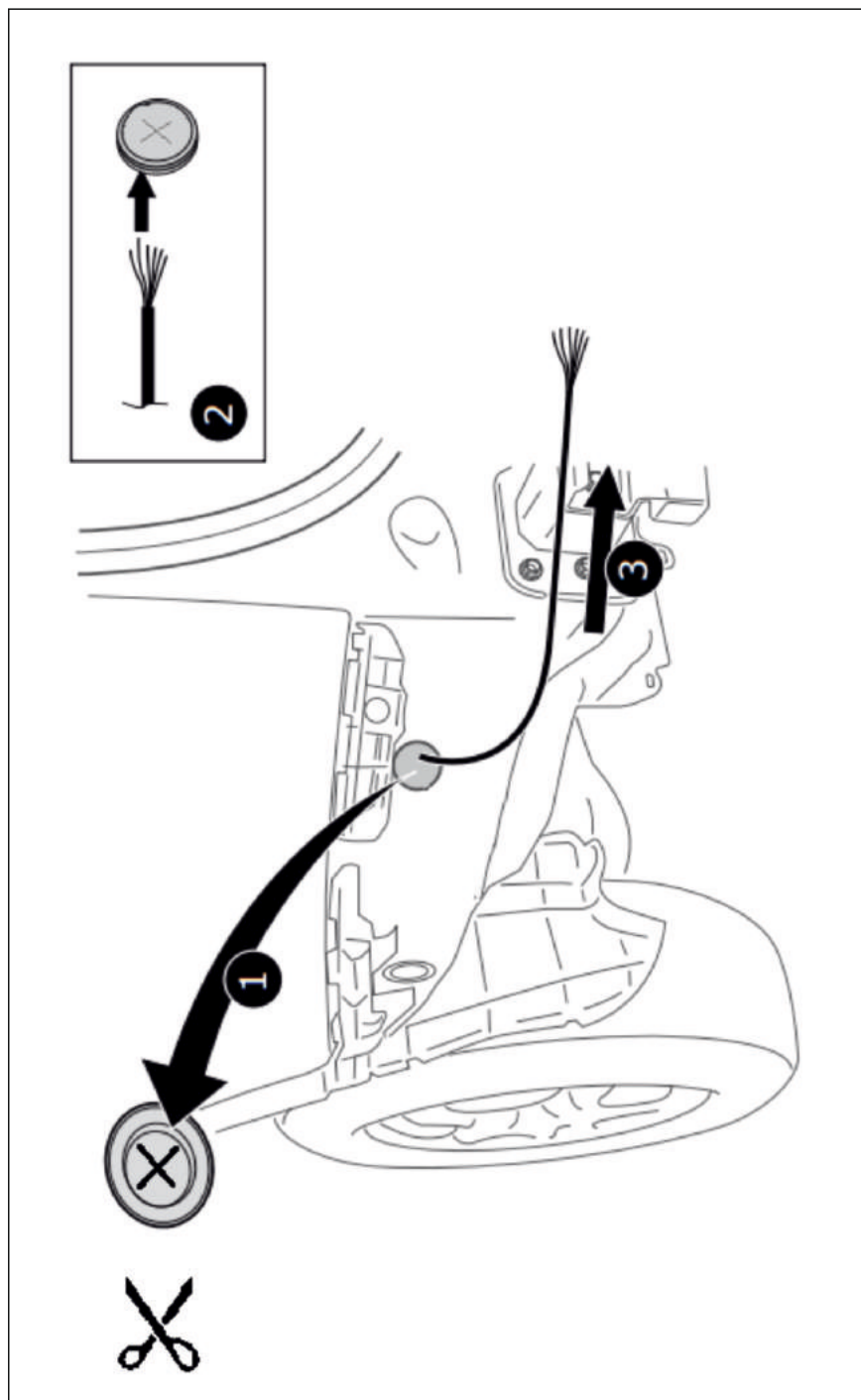


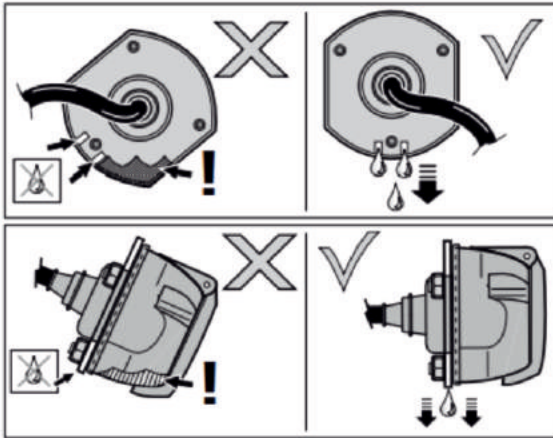
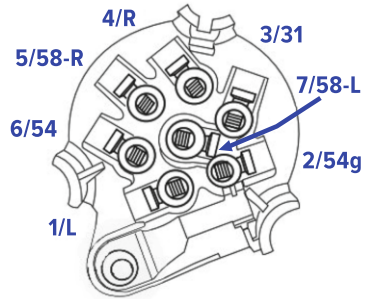
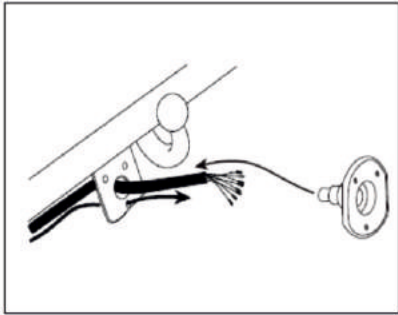








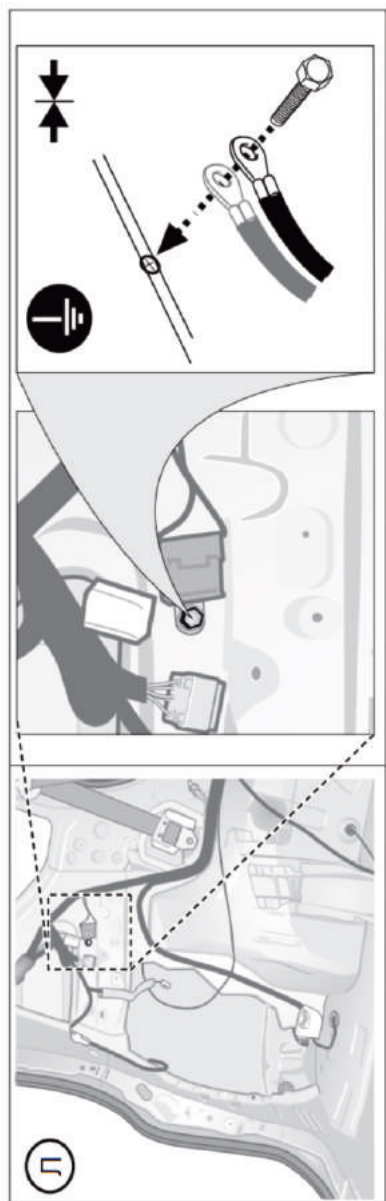


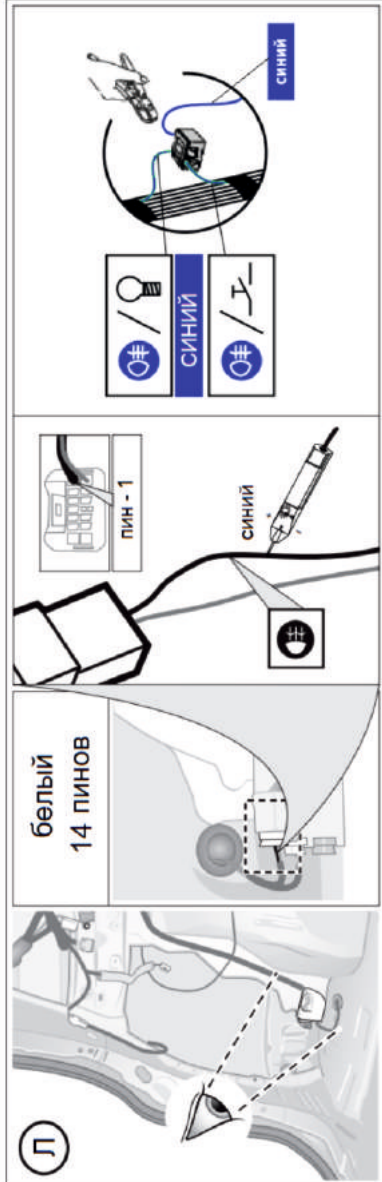
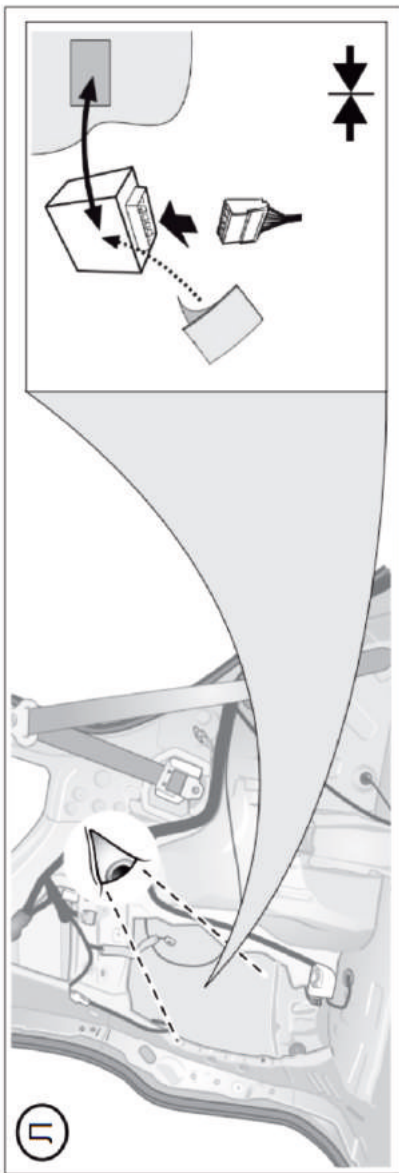


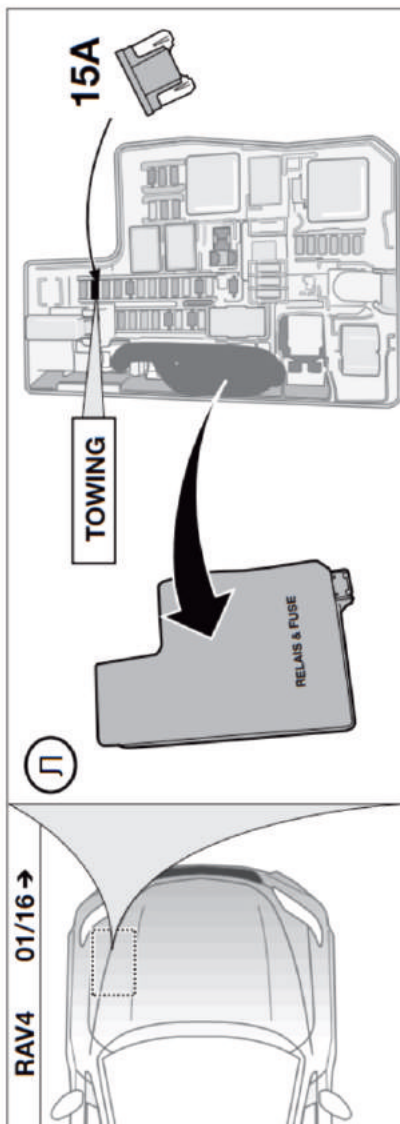
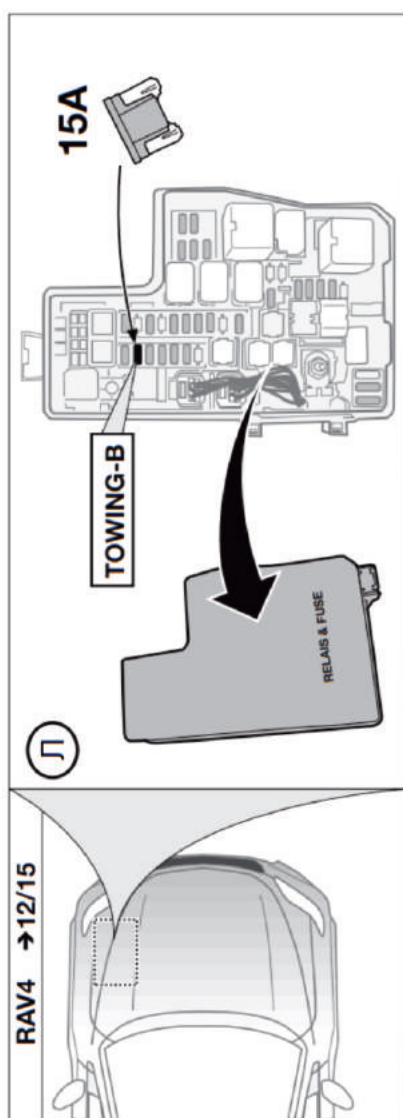
ISO 1724

- РАСПИНОВКА ВЫВОДОВ РОЗЕТКИ ФАРКОПА
- МАКСИМАЛЬНАЯ МОЩНОСТЬ НА ВЫХОДЕ

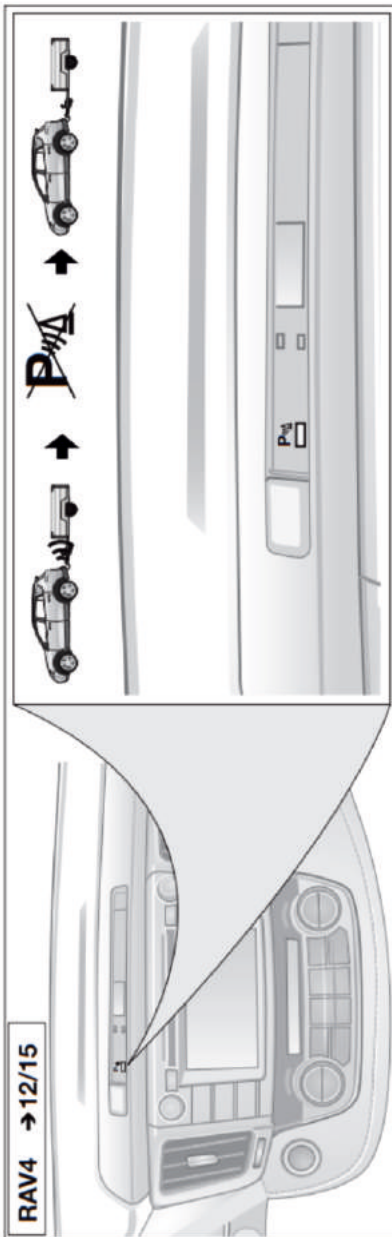
	1/L	желтый	21 W
	2	синий	42 W
	3/31	белый	52 W
	4/R	зеленый	21 W
	5/58-R	коричневый	52 W
	6/54	красный	63 W
	7/58-L	черный	52 W



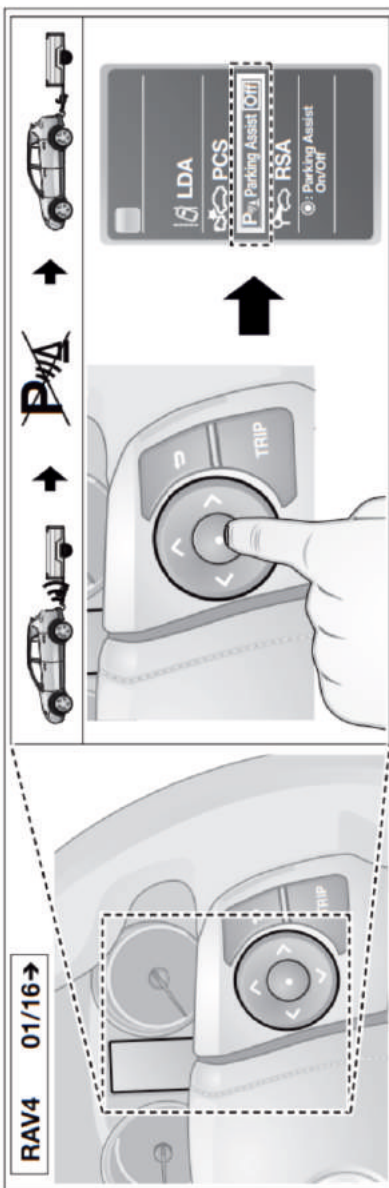


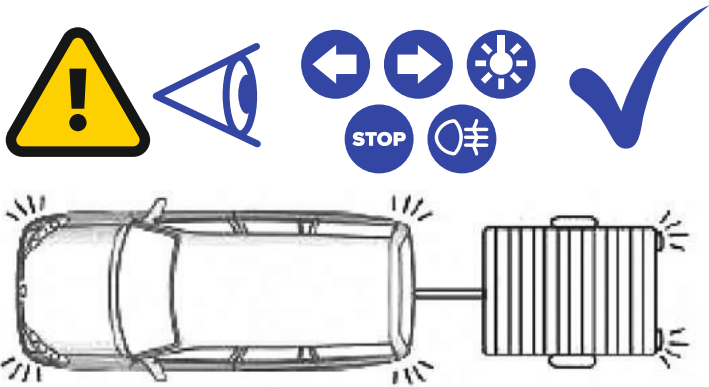


RAV4 → 12/15



RAV4 01/16 →





Дата установки " _____ " _____ 20 ____ г.

МП

- Производите установку комплекта электрики только в сертифицированных центрах;
- Соблюдайте полярность при подключении;
- Устройство предназначено для автомобилей с бортовой сетью 12 вольт;
- Подключайте изделие к бортовой сети через предохранитель 15А;
- Электронный модуль находящийся в составе электрического комплекта фаркопа является не обслуживаемым устройством. Запрещается разбирать его корпус. В случае отказа в работе, ремонт должен производиться в специализированных мастерских;
- Исключайте возможность попадания влаги внутрь электронного модуля;
- Не допускайте механических повреждений, трещин на корпусе и/или внутри, повреждений разъемов и/или проводов.

При соблюдении всех требований транспортировки, хранения и монтажа комплекта электрики фаркопа, производитель гарантирует исправную работу электронного модуля в течение 2 лет со дня продажи. В случае не соблюдения данных требований, а так же в случае действия обстоятельств непреодолимой силы, производитель не несет гарантийных обязательств. Гарантийный срок по установке комплекта электрики фаркопа определяется организацией, оказывающей данный вид услуг.

ГАРАНТИЯ 2 ГОДА



ИП Асадуллин Ринат Расимович

ИНН 110603860118 ОГРНИП 317784700336405

Телефон +7 (812) 200-12-12

E-mail: info@towrus.ru

www.towrus.ru