



ИНСТРУКЦИЯ (ПАСПОРТ) ПО ПРИМЕНЕНИЮ ИЗДЕЛИЯ

1. ОПИСАНИЕ ИЗДЕЛИЯ

Наименование изделия:	Наименование автомобиля:	Период выпуска	Рекомендованная нагрузка на шар	Рекомендованная нагрузка прицепа без тормозов/с тормозами	Класс ТСУ (тах разовая нагрузка на шар / раму / тяговая)	Другие особенности
Фаркоп	Great Wall Wingle	2008-	75 кг	750 кг / 2000 кг	4 (120 кг / 540 кг / 3200 кг)	FA 0646-E

Не требует специальных инструментов и приспособлений при монтаже и демонтаже. Защищено от климатических воздействий специализированным покрытием ведущих мировых производителей порошковых красок. Экологически безопасно.

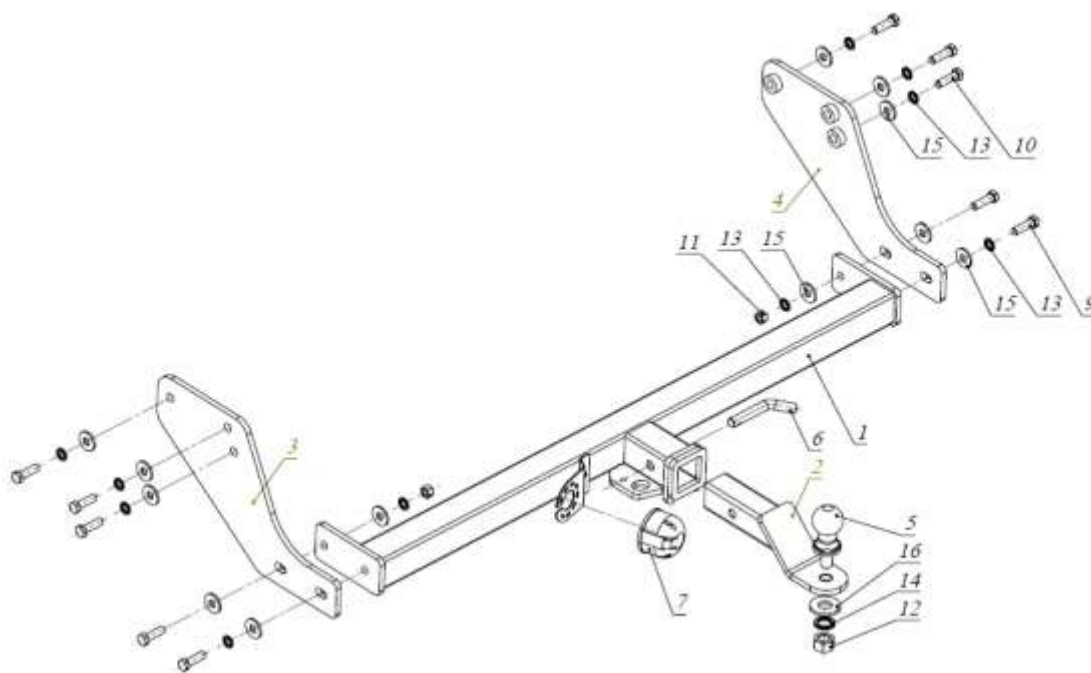
2. КОМПЛЕКТАЦИЯ

Изделие состоит из следующих элементов:

№ п/п	Наименование	Кол-во
1	305.646 Рама ТСУ	1
2	305.417-03 Кронштейн ТСУ	1
3	301.318 Кронштейн	1
4	301.318-01 Кронштейн	1
5	713.006-01 Сцепной шар	1
6	747.027 Палец	1
8	Шплинт DIN 11024	1

№ п/п	Наименование	Кол-во
Комплект крепежа 273.505		
9	Болт M12x40	4
10	Болт M12x1,25x50	6
11	Гайка M12	2
12	Гайка M25	1
13	Шайба гроверная 12	10
14	Шайба гроверная 25	1
15	Шайба 12	10
16		1

3. УСТАНОВКА



1. Выкрутить болты крепления задней подножки к раме а/м. Установить кронштейн 3 и закрепить его болтами M12x1,25x50 (рис.1).
2. Затем аналогично закрепить кронштейн 4.
3. Установить раму 1, закрепив ее болтами M12x40 к кронштейнам 3 и 4 (рис.2).
4. Затянуть крепеж.
5. Прикрутить розетку 7 с помощью входящего в ее комплект крепежа.
6. Вставить кронштейн ТСУ 2 в раму 1, зафиксировав его пальцем 6 и шплинтом 8.
7. Установить сцепной шар 5 в отверстие кронштейна 2 и закрепить его гайкой 12.

Примечание: за последствия неправильной установки предприятие - изготовитель ответственности не несет; усилия затяжки болтов M6 - 10 Нм, M8 - 25 Нм, M10 - 50 Нм, M12 - 85 Нм

Фаркопы «БИЗОН» – Высокое качество и надежность!

ООО «НТИ-ГРУПП», 109202, Россия, г. Москва, ул. Шоссе Перовское 21.

Телефон: (495) 778-21-88, 8(901)55-12345;

Адрес сайта: www.farkop-bizon.ru ; фаркоп-бизон.рф

ТСУ GREAT WALL Wingle



Рис.1



Рис.2



Рис.3

Фаркопы «БИЗОН» – Высокое качество и надежность!

ООО «НТИ-ГРУПП», 109202, Россия, г. Москва, ул. Шоссе Перовское 21.

Телефон: (495) 778-21-88, 8(901)55-12345;

Адрес сайта: www.farkop-bizon.ru ; фаркоп-бизон.рф