

ИНСТРУКЦИЯ (ПАСПОРТ) ПО ПРИМЕНЕНИЮ ИЗДЕЛИЯ



1. ОПИСАНИЕ ИЗДЕЛИЯ

Наименование изделия:	Наименование автомобиля:	Период выпуска	Рекомендованная нагрузка на шар	Рекомендованная нагрузка прицепа без тормозов/с тормозами	Класс ТСУ (максимальная разовая нагрузка на шар / на раму / тяговая)	Другие особенности
Фаркоп (ТСУ)	Mitsubishi Outlander III	2012-2016 2016-	70 кг	750 кг / 1600 кг	4 (120 кг, 540 кг / 3200 кг)	ФА 0995-Е

Не требует специальных инструментов и приспособлений при монтаже и демонтаже. Защищено от климатических воздействий специализированным покрытием ведущих мировых производителей порошковых красок. Экологически безопасно.

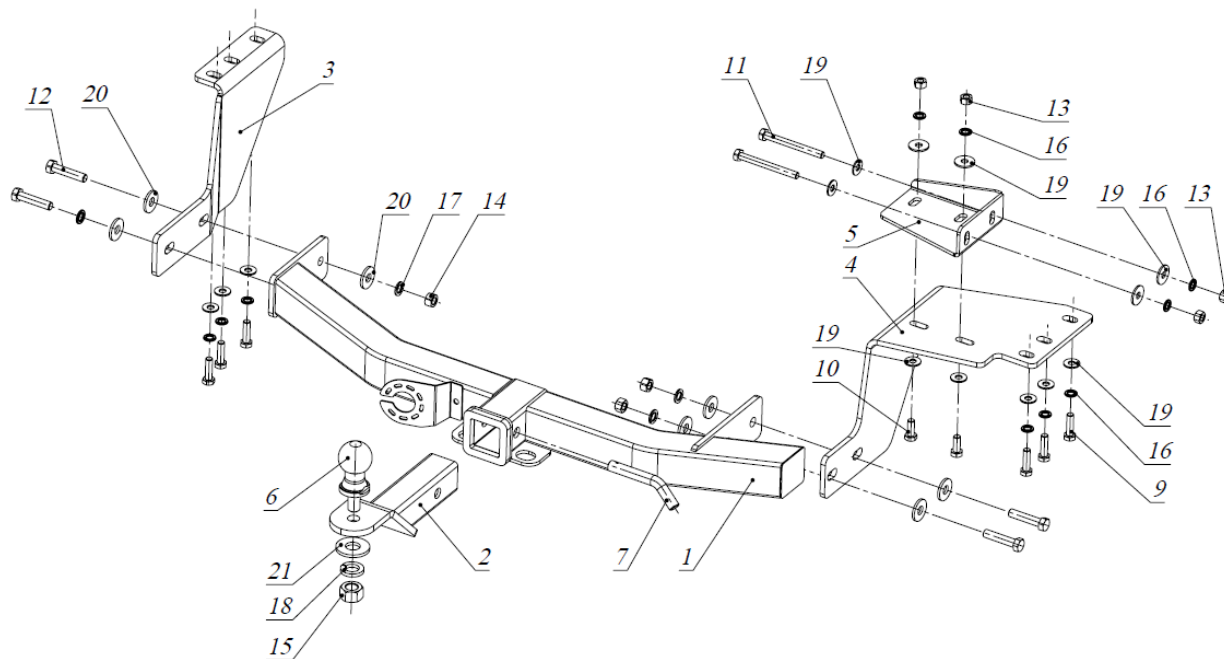
2. КОМПЛЕКТАЦИЯ

Изделие состоит из следующих элементов:

№ п/п	Наименование	Кол-во
1	305.995 Рама ТСУ	1
2	305.417-03 Кронштейн ТСУ	1
3	745.775 Кронштейн	1
4	745.776 Кронштейн	1
5	745.777 Кронштейн	1
6	713.006-01 Сцепной шар	1
7	747.027 Палец	1
8	Шплинт DIN 11024	1

№ п/п	Наименование	Кол-во
Комплект крепежа 273.715		
9	Болт М10х1,25х30	6
10	Болт М10х30	2
11	Болт М10х110	2
12	Болт М12х40	4
13	Гайка М10	4
14	Гайка М12	3
15	Гайка М25	1
16	Шайба гроверная 10	10
17	Шайба гроверная 12	4
18	Шайба гроверная 25	1
19	Шайба увеличенная 10	14
20	Шайба 12	7
21		

3. УСТАНОВКА



- Снять глушитель с резиновых опор.
- Закрепить кронштейн 5 через сквозные отверстия в лонжероне болтами М10х110.
- Закрепить кронштейны 3 и 4 к штатным резьбовым отверстиям в лонжеронах а/м болтами М10х1,25х30.
- Соединить кронштейны 4 и 5 болтами М10х30.
- Установить раму 1, закрепить ее болтами М12х40 к кронштейнам 3 и 4.
- Затянуть крепеж.
- Вставить кронштейн ТСУ 2 в раму 1, зафиксировав его пальцем 7 и шплинтом 8.
- Установить сцепной шар 6 в отверстие кронштейна 2 и закрепить его гайкой 15. Если а/м эксплуатируется без прицепа, сцепной шар необходимо покрыть защитной смазкой и надеть защитный колпак. Не допускается использовать шар если его диаметр меньше или равен 49 мм.

Фаркопы «БИЗОН» – Высокое качество и надежность!

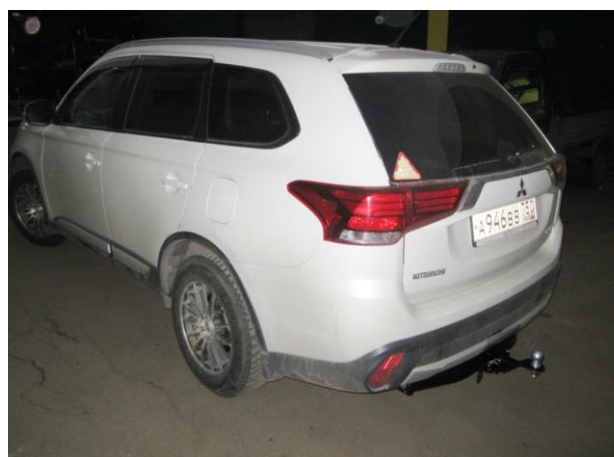
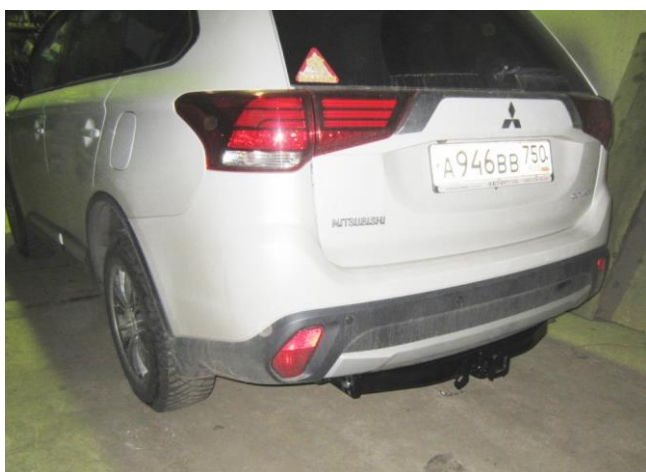
ООО «НТИ-ГРУПП», 109202, Россия, г. Москва, ул. Шоссе Перовское, дом 21.

Телефон: (495) 778-21-88, 8(901)55-12345; E-mail: info@farkop-bizon.ru;

Адрес сайта: www.farkop-bizon.ru farkop-bizon.pф

9. Работы по подключению электрооборудования ТСУ к бортовой сети а/м должны производиться в условиях специализированной мастерской.

Примечания. За последствия неправильной установки предприятие - изготовитель ответственности не несет. После 1000 км пробега а/м с прицепом рекомендуется подтянуть крепеж. Предприятие-изготовитель оставляет за собой право вносить изменения в конструкцию ТСУ, поэтому некоторые изменения могут быть не отражены в настоящей инструкции. Усилия затяжки болтов М6 - 10 Нм, М8 – 25 Нм, М10 – 50 Нм, М12 – 85 Нм.



При транспортировке велоплатформы рекомендуется заменить штатный кронштейн тсу 305.417-01 на силовой кронштейн ТСУ 305.418 BIZON

Фаркопы «БИЗОН» – Высокое качество и надежность!

ООО «НТИ-ГРУПП», 109202, Россия, г. Москва, ул. Шоссе Перовское, дом 21.

Телефон: (495) 778-21-88, 8(901)55-12345; E-mail: info@farkop-bizon.ru;

Адрес сайта: www.farkop-bizon.ru фаркоп-бизон.рф