



ИНСТРУКЦИЯ (ПАСПОРТ) ПО ПРИМЕНЕНИЮ ИЗДЕЛИЯ

1. ОПИСАНИЕ ИЗДЕЛИЯ

Наименование изделия:	Наименование автомобиля:	Период выпуска	кузов	Рекомендованная нагрузка на шар	Рекомендованная нагрузка прицепа без тормозов/с тормозами	Класс ТСУ (максимальная нагрузка на шар / раму / тяговая)	Другие особенности
Фаркоп	Suzuki Grand Vitara II	2005-	3 двери	75 кг	550 кг / 1700 кг	4 (120 кг / 350 кг / 2500 кг)	ФА 0852-Е

Не требует специальных инструментов и приспособлений при монтаже и демонтаже. Защищено от климатических воздействий специализированным покрытием ведущих мировых производителей порошковых красок. Экологически безопасно.

2. КОМПЛЕКТАЦИЯ

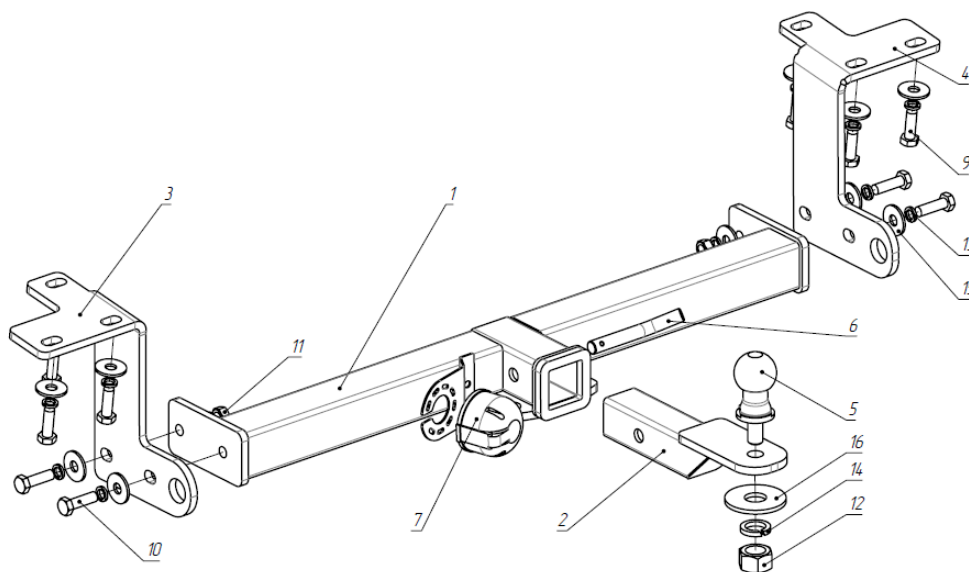
Изделие состоит из следующих элементов:

В комплект крепежа входит:

№ п/п	Наименование	Кол-во
1	305.852 Рама ТСУ	1
2	305.736-01 Кронштейн ТСУ	1
3	745.624 Кронштейн	1
4	745.624-01 Кронштейн	1
5	713.006-01 Сцепной шар	1
6	747.027 Палец	1
7	Шплинт DIN 11024	1

№ п/п	Наименование	Кол-во
9	Болт М12х1,25х35	6
10	Болт М12х40	4
11	Гайка М12	2
12	Гайка М25	1
13	Шайба 12 (гроверная)	10
14	Шайба 25 (гроверная)	1
15	Шайба 12	12
16		

3. УСТАНОВКА



1. Закрепить кронштейны 3,4 к штатным резьбовым отверстиям в раме а/м болтами М12х1,25х25. (рис.1,2).
2. Установить раму 1 и закрепить ее болтами и гайками М12 к кронштейнам 3,4.
3. Затянуть весь крепеж.
4. Установить розетку с помощью входящего в ее комплект крепежа .
5. Вставить кронштейн фаркопа 2 в раму 1, зафиксировав его пальцем 6 и шплинтом, входящими в комплект крепежа. (рис.3)
6. Установить шар фаркопа 5 в отверстие кронштейна 2 и закрепить его гайкой 12.

Фаркопы «БИЗОН» – Высокое качество и надежность!

ООО «НТИ-ГРУПП», 109202, Россия, г. Москва, ул. Шоссе Перовское, дом 21.
Телефон: (495) 778-21-88, 8(901)55-12345; E-mail: info@farkop-bizon.ru;

Примечание: за последствия неправильной установки предприятие - изготовитель ответственности не несет; усилия затяжки болтов

М6 - 10 Нм, М8 – 25 Нм, М10 – 50 Нм.

Рис.1



Рис.2



Рис.3



Рис.4



При транспортировке велоплатформы рекомендуется заменить штатный кронштейн тсу (2 на схеме) на силовой кронштейн ТСУ 305.418

Фаркопы «БИЗОН» – Высокое качество и надежность!

ООО «НТИ-ГРУПП», 109202, Россия, г. Москва, ул. Шоссе Перовское, дом 21.
Телефон: (495) 778-21-88, 8(901)55-12345; E-mail: info@farkop-bizon.ru;