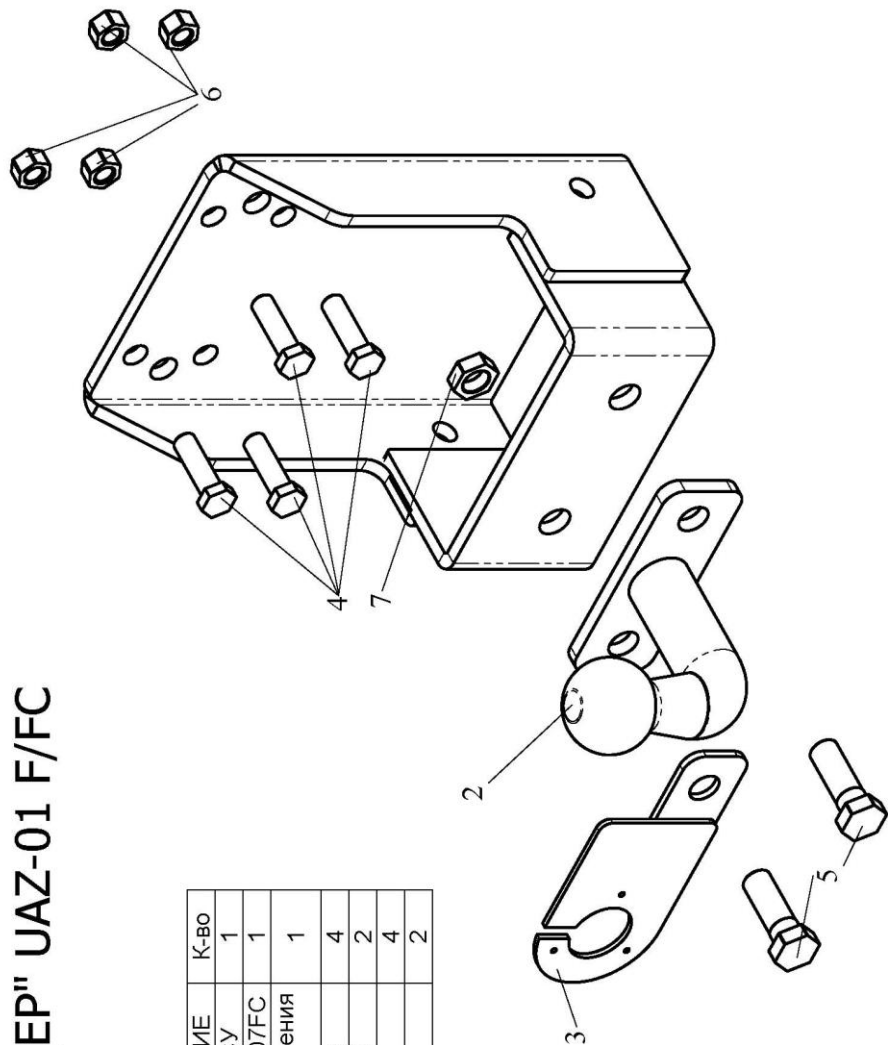


ФАРКОП "ЛИДЕР" UAZ-01 F/FC

Схема сборки



Поз.	НАИМЕНОВАНИЕ	К-во
1	Кронштейн ТСУ	1
2	Шар SH03F / SH07FC	1
3	Кронштейн крепления эл.розетки	1
4	Болт М12х40	4
5	Болт М16х40	2
6	Гайка М12	4
7	Гайка М16	2

(UAZ-01F / UAZ-01FC)	Артикул	D(кН)	S(кг)	T(кг)	C(кг)
У А З 469,3151,31512, 31519, 2206,3741,37411, 3962,3909,	UAZ-01FC	6,9	75	2450	1000
	UAZ-01F	10,8	100		2000

$D = g \cdot TC/T+C$ (горизонтальная сила, действующая между тягачом и прицепом)

C — масса, передаваемая на грунт осями прицепа с центрально

Тягово-сцепное устройство (UAZ-01F / UAZ-01FC) предназначено для сцепки легкового автомобиля с буксируемым прицепом полной массой **до 1000 кг / 2000 кг**, скорость автопоезда не должна превышать **80 км/час**.

Технические характеристики ТСУ соответствуют **ГОСТ Р 41.55-2005** (Правила ЕЭК ООН №55) «Единые предписания, касающиеся механических сцепных устройств. Состав транспортных средств».

Изготовитель постоянно совершенствует ТСУ, поэтому некоторые конструктивные изменения и изменения в комплектации могут быть не отражены в настоящем издании.

1. ТЕХНИЧЕСКИЕ ДАННЫЕ

Тип соединения:	Диаметр шарового сцепного шара: 50 мм	Масса комплекта ТСУ: 8,56/8,64 кг
-----------------	---------------------------------------	-----------------------------------

2. КОМПЛЕКТ ПОСТАВКИ

ТСУ (UAZ-01FC / UAZ-01F)

для УАЗ 469 и его

Пакет электропроводки ...1

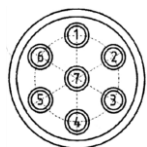
3. МОНТАЖ ТСУ

! Установка ТСУ должна осуществляться только в сервисных центрах, имеющих лицензию на данный вид работ. Перед установкой ТСУ внимательно ознакомьтесь с настоящей инструкцией. Предварительно очистите

резьбовые соединения от краски (при необходимости).

- Перед тем, как произвести монтаж ТСУ, автомобиль необходимо установить на смотровой яме, отсоединить аккумуляторную батарею, затормозить автомобиль стояночным тормозом, под колеса положить упоры.
- Работу по монтажу должны производить два человека, соблюдая меры предосторожности.
- ТСУ крепится между рамой автомобиля и штатным фаркопом.
- Для установки необходимо открутить четыре болта крепящие штатный фаркоп автомобиля.
- Снять штатный фаркоп, совместить его и ТСУ, и закрепить их на раме автомобиля болтами M12x40 (4).
- Установить на ТСУ съемный шар (2) и штепсельный разъем (ШР).
- Подсоединить жгут проводов от ШРа к электропроводке автомобиля **согласно рис 1.**
- Подсоединить аккумуляторную батарею и проверить действие сигналов.

Рис.1 (схема подключения электропроводки):



Контакт	1(L/1)	3(31/3)	4(R/4)	6(54/6)	7(58L/7)
Назначение	Левый поворот	Масса	Правый поворот	Стоп-сигнал	Габарит