

4. Гарантия изготовителя

4.1. Претензии по качеству ТСУ принимаются не позднее 12 месяцев со дня продажи, отмеченного в свидетельстве о продаже и заверенного штампом магазина.

4.2. Претензии по внешним повреждениям и не комплектности не принимаются.

4.3. В случае механического повреждения ТСУ при эксплуатации необходимо на месте и в составе комиссии составить акт в произвольной форме. В состав комиссии, подписывающей акт, должны входить работники ГИБДД, автоэкспертных бюро и страховых компаний.

4.4. Рассмотрение претензий к продукции производится при наличии отметки о продаже, заверенной штампом организации, продавшей ТСУ, и подписью продавца.

4.5. Изготовитель оставляет за собой право на изменение конструкции ТСУ, поэтому некоторые изменения, не ухудшающие его прочностные и потребительские качества, могут быть не отражены в настоящем руководстве. Более подробные гарантийные условия представлены на нашем сайте unicar.рф в разделе «Гарантии».

Ваши предложения и замечания просим направлять по адресу: г. Омск, ул. Электрификаторов, 17 или на электронную почту unicar-omsk@mail.ru.

КАТЕГОРИЧЕСКИ ЗАПРЕЩАЕТСЯ

использовать ТСУ в качестве буксирного крюка, либо буксирной проушины!

СВИДЕТЕЛЬСТВО О ПРИЕМКЕ

принято ОТК штамп дата подпись

СВИДЕТЕЛЬСТВО О ПРОДАЖЕ

Наименование торговой организации.....

Адрес.....

Дата продажи Штамп

СВИДЕТЕЛЬСТВО ОБ УСТАНОВКЕ

ТСУ 09118А установлено на автомобиль марки:.....

Модель: VIN.....

Мы, как установщики ТСУ на данное транспортное средство подтверждаем, что точки крепления установки ТСУ на кузове автомобиля, а также процесс установки отвечают требованиям схемы монтажа, указанной в данной инструкции по монтажу.

Дата установки Подпись



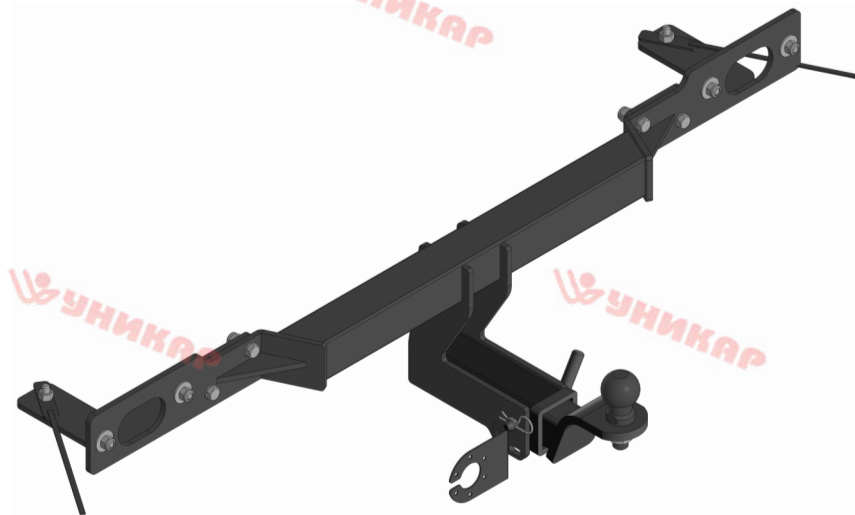
ТЯГОВО-СЦЕПНОЕ УСТРОЙСТВО



артикул 09118А
для автомобилей

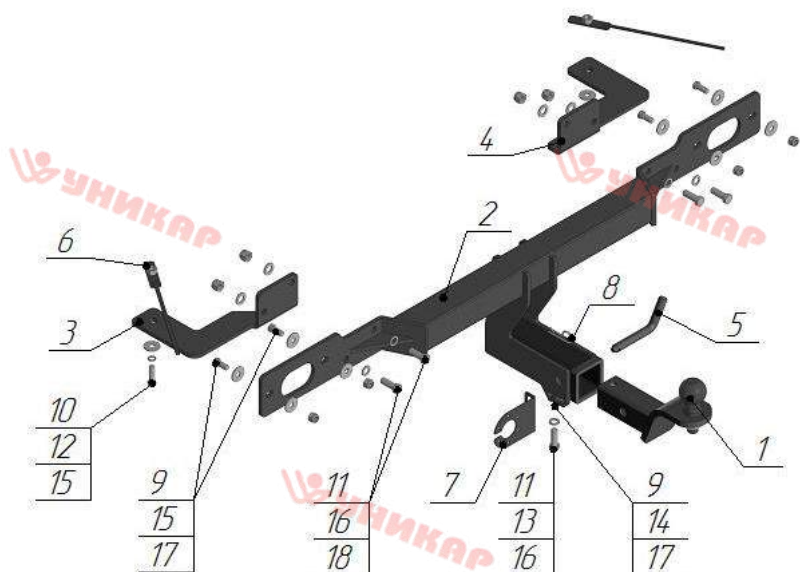
Geely Atlas
(2017 г.в. - ...)

ПАСПОРТ



г. Омск, ул. Электрификаторов, 17
тел. (3812) 21-81-60, 8-983-620-15-24
unicar.рф unicar-omsk@mail.ru

Тягово-сцепное устройство Geely Atlas
(Арт. 09118А)



Поз.	Наименование	Кол-во
1	Крюк с шаром типа Е (Стандарт)	1
2	Балка поперечная	1
3	Кронштейн левый	1
4	Кронштейн правый	1
5	Палец	1
6	Поводок	2
7	Подразетник	1
8	Шплинт игольчатый пружинный	1
9	Болт М10х25	5
10	Болт М10х35	2
11	Болт М12х35	5
12	Гровер Ø10	2
13	Гровер Ø12	1
14	Шайба Ø10	1
15	Шайба Ø10 увеличенная	10
16	Шайба Ø12	9
17	Гайка М10 самостопорящаяся	5
18	Гайка М12 самостопорящаяся	4

Модель ТСУ предназначена для беззазорной сцепки легкового автомобиля с автоприцепом.

1.Техническая характеристика

Диаметр сцепного шара, мм	50
Вертикальная нагрузка на сцепной шар, не более, кг	75
Полная масса буксируемого прицепа не более, кг:	1200*
Масса ТСУ, кг	18,4±0,5

2.Установка ТСУ на автомобиль

- Работу по монтажу ТСУ рекомендуется производить в условиях СТО.
- Установить автомобиль на подъемник, эстакаду или смотровую яму, приняв все необходимые меры обеспечения безопасности выполняемых работ.
- Демонтируйте задний бампер.
- Демонтируйте усилитель бампера (в дальнейшем не понадобится).
- Установите поводак (поз.6) в лонжероны кузова автомобиля.
- Приложите правый (поз.4) и левый (поз.3) кронштейны к нижней части лонжерона автомобиля, закрепите болтами М10х35 (поз.10), гровером Ø10 (поз.12) и шайбой Ø10 (поз.15).
- Установите поперечную балку (поз.2) на автомобиль, совместите отверстия на кронштейна поперечной балки с кронштейном и штатными отверстиями усилителя бампера, закрепите правый (поз.4) и левый (поз.3) кронштейны болтами М12х35 (поз.11), шайбой Ø12 (поз.16) и гайкой М12 (поз.18).
- Поперечную балку (поз.2) закрепите на штатные отверстия болтами М10х25 (поз.9), гровером Ø10 (поз.12) и шайбой Ø10 (поз.15).
- Произведите затяжку всех болтовых соединений.
- Установите задний бампер.
- Работы по подключению электрооборудования ТСУ к бортовой сети автомобиля должны проводиться в условиях специализированного сервиса.

3.Правила эксплуатации и технического обслуживания

- Техническое обслуживание ТСУ заключается в периодическом осмотре болтовых креплений ТСУ к автомобилю и крепления приборов электрооборудования. Протяжку болтовых соединений проводить при техническом обслуживании автомобиля каждые 1000 км.
- Перед сцепкой смазать шар любой консистентной смазкой.
- Изготовитель не несет ответственности за безопасность и надежность работы ТСУ при изменении потребителем его конструкции и при нарушении правил его эксплуатации.
- Производитель оставляет за собой право вносить конструктивные изменения, не ухудшающие технические характеристики ТСУ.
- На неасфальтированном покрытии грузоподъемность сокращается в 2 раза, а скорость не должна превышать 30 км/ч.

*Не более максимальной массы прицепа по данным автопроизводителя