

#### 4. Гарантия изготовителя

4.1. Претензии по качеству ТСУ принимаются не позднее 12 месяцев со дня продажи, отмеченного в свидетельстве о продаже и заверенного штампом магазина.

4.2. Претензии по внешним повреждениям и не комплектности не принимаются.

4.3. В случае механического повреждения ТСУ при эксплуатации необходимо на месте и в составе комиссии составить акт в произвольной форме. В состав комиссии, подписывающей акт, должны входить работники ГИБДД, автоэкспертных бюро и страховых компаний.

4.4. Рассмотрение претензий к продукции производится при наличии отметки о продаже, заверенной штампом организации, продавшей ТСУ, и подписью продавца.

4.5. Изготовитель оставляет за собой право на изменение конструкции ТСУ, поэтому некоторые изменения, не ухудшающие его прочностные и потребительские качества, могут быть не отражены в настоящем руководстве. Более подробные гарантийные условия представлены на нашем сайте [unicar.ru](http://unicar.ru) в разделе «Гарантии».

Ваши предложения и замечания просим направлять по адресу: г. Омск, ул. Электрификаторов, 17 или на электронную почту [unicar-omsk@mail.ru](mailto:unicar-omsk@mail.ru).

#### **КАТЕГОРИЧЕСКИ ЗАПРЕЩАЕТСЯ**

**использовать ТСУ в качестве буксирного крюка, либо буксирной проушины!**

#### **СВИДЕТЕЛЬСТВО О ПРИЕМКЕ**

принято      ОТК      штамп      дата      подпись

#### **СВИДЕТЕЛЬСТВО О ПРОДАЖЕ**

Наименование торговой организации.....

Адрес.....

Дата продажи .....      Штамп .....

#### **СВИДЕТЕЛЬСТВО ОБ УСТАНОВКЕ**

ТСУ 09060A установлено на автомобиль марки:.....

Модель: .....      VIN.....

Мы, как установщики ТСУ на данное транспортное средство подтверждаем, что точки крепления установки ТСУ на кузове автомобиля, а также процесс установки отвечают требованиям схемы монтажа, указанной в данной инструкции по монтажу.

Дата установки .....      Подпись .....



## ТЯГОВО-СЦЕПНОЕ УСТРОЙСТВО



артикул 09060A

для автомобилей

**Geely Emgrand**

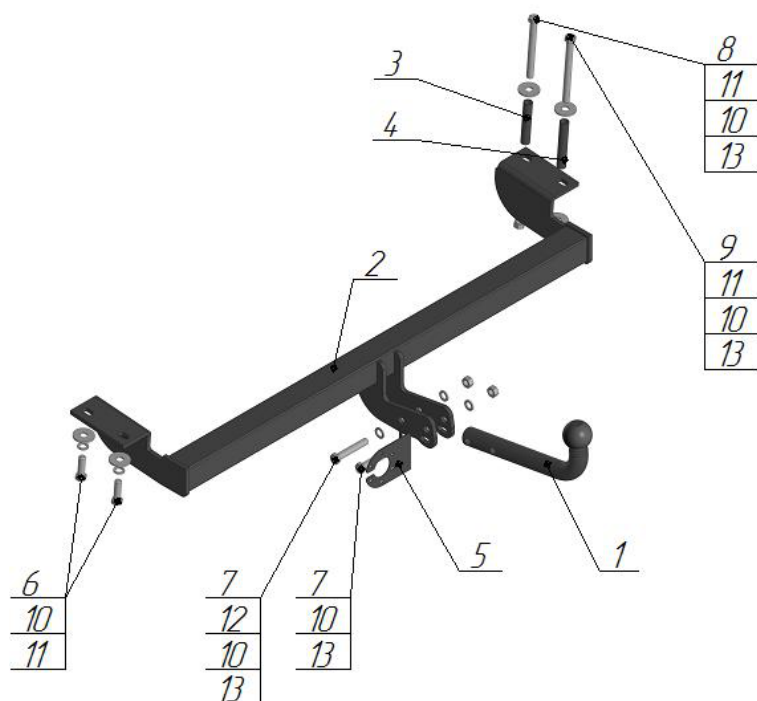
(2009 г.в. - 2019 г.в.)

## ПАСПОРТ



г. Омск, ул. Электрификаторов, 17  
тел. (3812) 21-81-60, 8-983-620-15-24  
уникар.рф [unicar-omsk@mail.ru](mailto:unicar-omsk@mail.ru)

Тягово-сцепное устройство Geely Emgrand  
(Арт. 09060A)



| Поз. | Наименование               | Кол-во |
|------|----------------------------|--------|
| 1    | Крюк с шаром типа А (I-27) | 1      |
| 2    | Балка поперечная           | 1      |
| 3    | Втулка комплектации 85 мм  | 1      |
| 4    | Втулка комплектации 95 мм  | 1      |
| 5    | Подразетник                | 1      |
| 6    | Болт М12х1,25х35           | 2      |
| 7    | Болт М12х70                | 2      |
| 8    | Болт М12х120               | 1      |
| 9    | Болт М12х130               | 1      |
| 10   | Гровер φ12                 | 6      |
| 11   | Шайба φ12 увеличенная      | 6      |
| 12   | Шайба φ12                  | 1      |
| 13   | Гайка М12                  | 4      |

Модель ТСУ предназначена для беззазорной сцепки легкового автомобиля с автоприцепом.

### 1.Техническая характеристика

|  |          |
|--|----------|
| Диаметр сцепного шара, мм                          | 50       |
| Вертикальная нагрузка на сцепной шар, не более, кг | 75       |
| Полная масса буксируемого прицепа не более, кг:    | 1200*    |
| Масса ТСУ, кг                                      | 11 ± 0,5 |

### 2.Установка ТСУ на автомобиль

- Работу по монтажу ТСУ рекомендуется производить в условиях СТО.
- Установить автомобиль на подъемник, эстакаду или смотровую яму, приняв все необходимые меры обеспечения безопасности выполняемых работ.
- Снимите буксировочную проушину с автомобиля (в дальнейшем не понадобится).
- С правой стороны автомобиля через нижнее отверстие просверлите в верхней полке лонжерона 2 отверстия на 13 мм и рассверлите их со стороны багажника до 18мм.
- Вставьте в технологические отверстия втулки комплектации 95 мм (поз.4) и 85 мм (поз.3).
- Закрепите правую сторону поперечной балки болтами М12х120 (поз.8), шайбой (поз.12), гровером (поз.11) и гайкой М12 (поз.13).
- Закрепите левую сторону поперечной балки болтами М12х1,25х35 (поз.6), шайбой(поз.12), гровером (поз.11) и гайком М12 (поз.13).
- Произведите затяжку всех болтовых соединений.
- Работы по подключению электрооборудования ТСУ к бортовой сети автомобиля должны проводиться в условиях специализированного сервиса.

### 3.Правила эксплуатации и технического обслуживания

- Техническое обслуживание ТСУ заключается в периодическом осмотре болтовых креплений ТСУ к автомобилю и крепления приборов электрооборудования. Протяжку болтовых соединений проводить при техническом обслуживании автомобиля каждые 1000 км.
- Перед сцепкой смазать шар любой консистентной смазкой.
- Изготовитель не несет ответственности за безопасность и надежность работы ТСУ при изменении потребителем его конструкции и при нарушении правил его эксплуатации.
- Производитель оставляет за собой право вносить конструктивные изменения, не ухудшающие технические характеристики ТСУ.
- На неасфальтированном покрытии грузоподъемность сокращается в 2 раза, а скорость не должна превышать 30 км/ч.

\*Не более максимальной массы прицепа по данным автопроизводителя