

4. Гарантия изготовителя

4.1. Претензии по качеству ТСУ принимаются не позднее 12 месяцев со дня продажи, отмеченного в свидетельстве о продаже и заверенного штампом магазина.

4.2. Претензии по внешним повреждениям и не комплектности не принимаются.

4.3. В случае механического повреждения ТСУ при эксплуатации необходимо на месте и в составе комиссии составить акт в произвольной форме. В состав комиссии, подписывающей акт, должны входить работники ГИБДД, автоэкспертных бюро и страховых компаний.

4.4. Рассмотрение претензий к продукции производится при наличии отметки о продаже, заверенной штампом организации, продавшей ТСУ, и подписью продавца.

4.5. Изготовитель оставляет за собой право на изменение конструкции ТСУ, поэтому некоторые изменения, не ухудшающие его прочностные и потребительские качества, могут быть не отражены в настоящем руководстве. Более подробные гарантийные условия представлены на нашем сайте unicar.рф в разделе «Гарантии».

Ваши предложения и замечания просим направлять по адресу: г. Омск, ул. Электрifikаторов, 17 или на электронную почту unicar-omsk@mail.ru.

КАТЕГОРИЧЕСКИ ЗАПРЕЩАЕТСЯ

использовать ТСУ в качестве буксирного крюка, либо буксирной проушины!

СВИДЕТЕЛЬСТВО О ПРИЕМКЕ

принято ОТК штамп дата подпись

СВИДЕТЕЛЬСТВО О ПРОДАЖЕ

Наименование торговой организации.....

Адрес.....

Дата продажи Штамп

СВИДЕТЕЛЬСТВО ОБ УСТАНОВКЕ

ТСУ 10201А установлено на автомобиль марки:.....

Модель: VIN.....

Мы, как установщики ТСУ на данное транспортное средство подтверждаем, что точки крепления установки ТСУ на кузове автомобиля, а также процесс установки отвечают требованиям схемы монтажа, указанной в данной инструкции по монтажу.

Дата установки Подпись



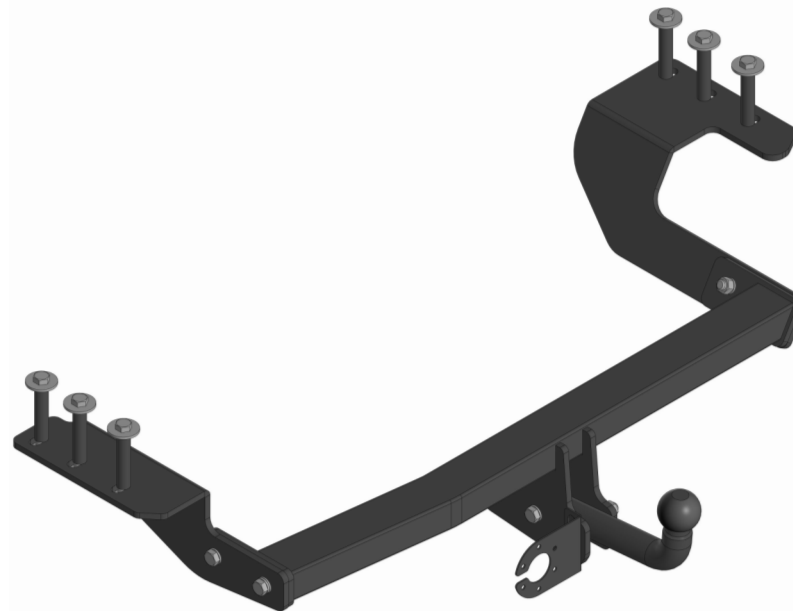
ТЯГОВО-СЦЕПНОЕ УСТРОЙСТВО



артикул 10201А
для автомобилей

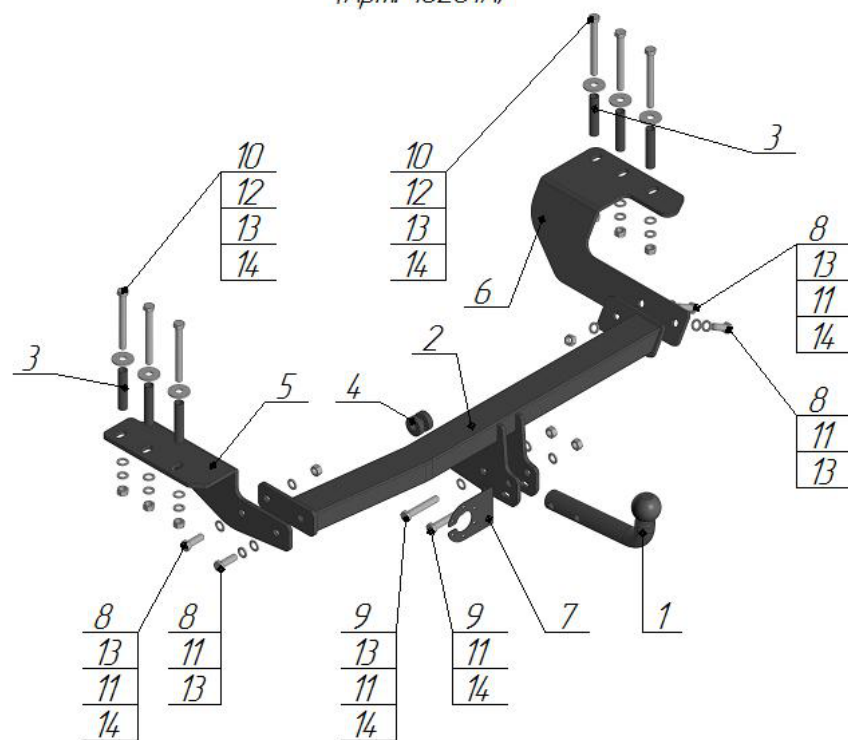
Naval Н6
(2015 г.в. - ...)

ПАСПОРТ



г. Омск, ул. Электрifikаторов, 17
тел. (3812) 21-81-60, 8-983-620-15-24
уникар.рф unicar-omsk@mail.ru

Тягово-сцепное устройство Haval H6
(Арт. 10201А)



Поз.	Наименование	Кол-во
1	Крюк с шаром типа А (I-33)	1
2	Балка поперечная	1
3	Втулка комплектации 77 мм	6
4	Проставка	2
5	Кронштейн левый	1
6	Кронштейн правый	1
7	Подрозетник	1
8	Болт М12х35	4
9	Болт М12х70	3
10	Болт М12х110	6
11	Гровер Ø12	13
12	Шайба Ø12 увеличенная	6
13	Шайба Ø12	12
14	Гайка М12	11

Модель ТСУ предназначена для беззорной сцепки легкового автомобиля с автоприцепом.

1.Техническая характеристика

Диаметр сцепного шара, мм	50
Вертикальная нагрузка на сцепной шар, не более, кг	75
Полная масса буксируемого прицепа не более, кг:	1500*
Масса ТСУ, кг	15,3±0,5

2.Установка ТСУ на автомобиль

- 2.1 Работу по монтажу ТСУ рекомендуется производить в условиях СТО.
- 2.2. Установить автомобиль на подъемник, эстакаду или смотровую яму, приняв все необходимые меры обеспечения безопасности выполняемых работ.
- 2.3. ØДемонтируйте обивку багажника и задний бампер.
- 2.4. С правой и левой стороны автомобиля через нижнее отверстие просверлите в багажный отсек 3 отверстия на Ø13 мм и рассверлите их со стороны багажника до Ø18мм.
- 2.5. Приложите левый (поз.5) и правый (поз.6) кронштейны к нижним полкам лонжеронов, вставьте в технологические отверстия втулки комплектации 77 мм (поз.3) , закрепите болтами М12х110 (поз.10), шайбой Ø12(поз.12), шайбой Ø12 (поз.13), гровером Ø12(поз.11) и гайкой М12 (поз.14).
- 2.6. Установите поперечную балку (поз.2) между кронштейнов, закрепите болтами М12х35 (поз.8), шайбой Ø12 (поз.13), гровером Ø12 (поз.11) и гайком М12 (поз.14).
- 2.7. Установите проставки (поз.4) между буксировочной проушиной и кронштейнов крюка, закрепите болтом М12х70 (поз.9), шайбой Ø12 (поз.13), гровером Ø12 (поз.11) и гайкой М12 (поз.14).
- 2.8. Произведите затяжку всех болтовых соединений.
- 2.9. Установите обивку багажника и задний бампер.
- 2.10. Работы по подключению электрооборудования ТСУ к бортовой сети автомобиля должны проводиться в условиях специализированного сервиса.

3.Правила эксплуатации и технического обслуживания

- 3.1.Техническое обслуживание ТСУ заключается в периодическом осмотре болтовых креплений ТСУ к автомобилю и крепления приборов электрооборудования. Протяжку болтовых соединений проводить при техническом обслуживании автомобиля каждые 1000 км.
- 3.2. Перед сцепкой смазать шар любой консистентной смазкой.
- 3.3. Изготовитель не несет ответственности за безопасность и надежность работы ТСУ при изменении потребителем его конструкции и при нарушении правил его эксплуатации.
- 3.4. Производитель оставляет за собой право вносить конструктивные изменения, не ухудшающие технические характеристики ТСУ.
- 3.5. На неасфальтированном покрытии грузоподъемность сокращается в 2 раза, а скорость не должна превышать 30 км/ч.

*Не более максимальной массы прицепа по данным автопроизводителя