

4. Гарантия изготовителя

4.1. Претензии по качеству ТСУ принимаются не позднее 12 месяцев со дня продажи, отмеченного в свидетельстве о продаже и заверенного штампом магазина.

4.2. Претензии по внешним повреждениям и не комплектности не принимаются.

4.3. В случае механического повреждения ТСУ при эксплуатации необходимо на месте и в составе комиссии составить акт в произвольной форме. В состав комиссии, подписывающей акт, должны входить работники ГИБДД, автоэкспертных бюро и страховых компаний.

4.4. Рассмотрение претензий к продукции производится при наличии отметки о продаже, заверенной штампом организации, продавшей ТСУ, и подписью продавца.

4.5. Изготовитель оставляет за собой право на изменение конструкции ТСУ, поэтому некоторые изменения, не ухудшающие его прочностные и потребительские качества, могут быть не отражены в настоящем руководстве. Более подробные гарантийные условия представлены на нашем сайте unicar.рф в разделе «Гарантии».

Ваши предложения и замечания просим направлять по адресу: г. Омск, ул. Электрifikаторов, 17 или на электронную почту unicar-omsk@mail.ru.

КАТЕГОРИЧЕСКИ ЗАПРЕЩАЕТСЯ

использовать ТСУ в качестве буксирного крюка, либо буксирной проушины!

СВИДЕТЕЛЬСТВО О ПРИЕМКЕ

принято ОТК штамп дата подпись

СВИДЕТЕЛЬСТВО О ПРОДАЖЕ

Наименование торговой организации.....

Адрес.....

Дата продажи Штамп

СВИДЕТЕЛЬСТВО ОБ УСТАНОВКЕ

ТСУ 11126F установлено на автомобиль марки:.....

Модель: VIN.....

Мы, как установщики ТСУ на данное транспортное средство подтверждаем, что точки крепления установки ТСУ на кузове автомобиля, а также процесс установки отвечают требованиям схемы монтажа, указанной в данной инструкции по монтажу.

Дата установки Подпись



ТЯГОВО-СЦЕПНОЕ УСТРОЙСТВО



артикул 11126F

для автомобилей

Honda CR-V (V поколение)

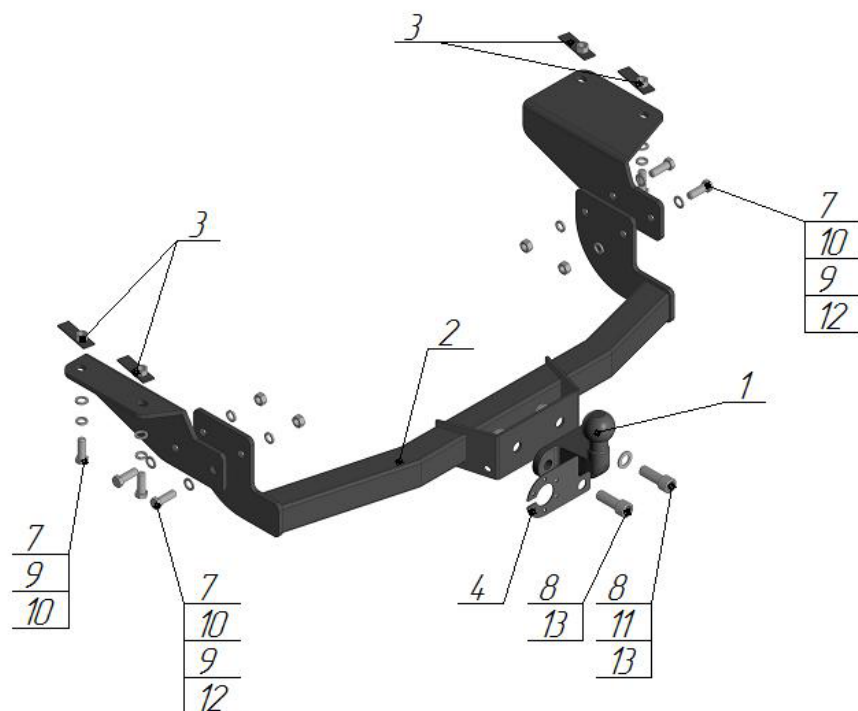
(2017 г.в. - ...)

ПАСПОРТ



г. Омск, ул. Электрifikаторов, 17
тел. (3812) 21-81-60, 8-983-620-15-24
уникар.рф unicar-omsk@mail.ru

*Тягово-цепное устройство Honda CR-V (V поколения)
(Арт. 11126F)*



Поз.	Наименование	Кол-во
1	Крюк с шаром типа F (F-1)	1
2	Балка поперечная	1
3	Гайка закладная M12	4
4	Подрозетник	1
5	Кронштейн правый	1
6	Кронштейн левый	1
7	Болт M12x35	8
8	Винт M16x45	2
9	Гровер $\phi 12$	8
10	Шайба $\phi 12$	8
11	Шайба $\phi 16$	1
12	Гайка M12	4
13	Гайка M16 самостопорящаяся	2

Модель ТСУ предназначена для беззазорной сцепки легкового автомобиля с автоприцепом.

1.Техническая характеристика

Диаметр сцепного шара, мм	50
Вертикальная нагрузка на сцепной шар, не более, кг	75
Полная масса буксируемого прицепа не более, кг:	1500*
Масса ТСУ, кг	15 ± 0,5

2.Установка ТСУ на автомобиль

- 2.1 Работу по монтажу ТСУ рекомендуется производить в условиях СТО.
- 2.2. Установить автомобиль на подъемник, эстакаду или смотровую яму, приняв все необходимые меры обеспечения безопасности выполняемых работ.
- 2.3. Демонтируйте задний бампер.
- 2.4. Снимите глушитель с подушек крепления.
- 2.5. Из нижних полок лонжеронов удалите пластиковые заглушки и очистите штатные отверстия от закрывающей ленты.
- 2.6. Заведите закладные гайки(поз.3) в полости лонжеронов
- 2.7. Закрепите левый (поз.6) и правый кронштейны (поз.5) на нижней полки лонжеронов болтами M12x35 (поз.7), шайбой $\phi 12$ (поз.10) и гровером $\phi 12$ (поз.9).
- 2.8. Установите поперечную балку (поз.2) между кронштейнами и закрепите ее болтами M12x35 (поз.7), шайбой $\phi 12$ (поз.10) и гровером $\phi 12$ (поз.9).
- 2.9. Произведите затяжку всех болтовых соединений.
- 2.10. Установите задний бампер, предварительно сделав вырез для кронштейнов сцепного шара.
- 2.11. Установите глушитель на подушки крепления.
- 2.12. Работы по подключению электрооборудования ТСУ к бортовой сети автомобиля должны проводиться в условиях специализированного сервиса.

3.Правила эксплуатации и технического обслуживания

- 3.1.Техническое обслуживание ТСУ заключается в периодическом осмотре болтовых креплений ТСУ к автомобилю и крепления приборов электрооборудования. Протяжку болтовых соединений проводить при техническом обслуживании автомобиля каждые 1000 км.
- 3.2. Перед сцепкой смазать шар любой консистентной смазкой.
- 3.3. Изготовитель не несет ответственности за безопасность и надежность работы ТСУ при изменении потребителем его конструкции и при нарушении правил его эксплуатации.
- 3.4. Производитель оставляет за собой право вносить конструктивные изменения, не ухудшающие технические характеристики ТСУ.
- 3.5. На неасфальтированном покрытии грузоподъемность сокращается в 2 раза, а скорость не должна превышать 30 км/ч.

*Не более максимальной массы прицепа по данным автопроизводителя