

#### 4. Гарантия изготовителя

4.1. Претензии по качеству ТСУ принимаются не позднее 12 месяцев со дня продажи, отмеченного в свидетельстве о продаже и заверенного штампом магазина.

4.2. Претензии по внешним повреждениям и не комплектности не принимаются.

4.3. В случае механического повреждения ТСУ при эксплуатации необходимо на месте и в составе комиссии составить акт в произвольной форме. В состав комиссии, подписывающей акт, должны входить работники ГИБДД, автоэкспертных бюро и страховых компаний.

4.4. Рассмотрение претензий к продукции производится при наличии отметки о продаже, заверенной штампом организации, продавшей ТСУ, и подписью продавца.

4.5. Изготовитель оставляет за собой право на изменение конструкции ТСУ, поэтому некоторые изменения, не ухудшающие его прочностные и потребительские качества, могут быть не отражены в настоящем руководстве. Более подробные гарантийные условия представлены на нашем сайте [unicar.rf](http://unicar.rf) в разделе «Гарантии».

Ваши предложения и замечания просим направлять по адресу: г. Омск, ул. Электрификаторов, 17 или на электронную почту [unicar-omsk@mail.ru](mailto:unicar-omsk@mail.ru).

#### КАТЕГОРИЧЕСКИ ЗАПРЕЩАЕТСЯ

использовать ТСУ в качестве буксирного крюка, либо буксирной проушины!

#### СВИДЕТЕЛЬСТВО О ПРИЕМКЕ

принято    ОТК    штамп    дата    подпись

#### СВИДЕТЕЛЬСТВО О ПРОДАЖЕ

Наименование торговой организации.....

Адрес.....

Дата продажи ..... Штамп .....

#### СВИДЕТЕЛЬСТВО ОБ УСТАНОВКЕ

ТСУ 12070А установлено на автомобиль марки:.....

Модель: ..... VIN.....

Мы, как установщики ТСУ на данное транспортное средство подтверждаем, что точки крепления установки ТСУ на кузове автомобиля, а также процесс установки отвечают требованиям схемы монтажа, указанной в данной инструкции по монтажу.

Дата установки ..... Подпись .....



## ТЯГОВО-ЦЕПНОЕ УСТРОЙСТВО



артикул 12070А

для автомобилей

**Hyundai Tucson I поколение (2004 - 2010 г.в.)**

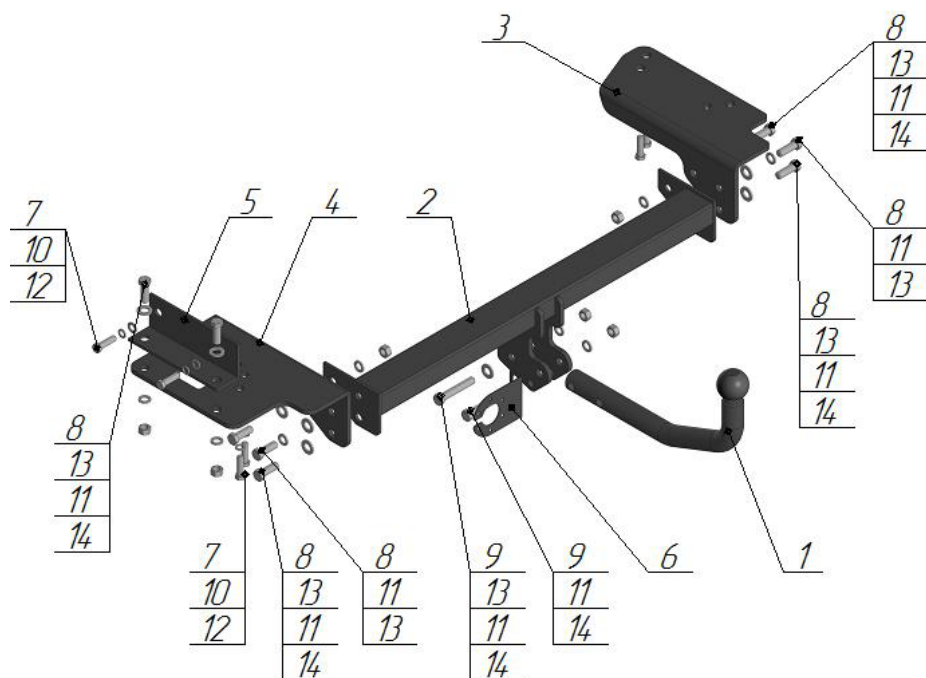
**Kia Sportage II поколение (2006 - 2010 г.в.)**

## ПАСПОРТ



г. Омск, ул. Электрификаторов, 17  
тел. (3812) 21-81-60, 8-983-620-15-24  
unicar.rf [unicar-omsk@mail.ru](mailto:unicar-omsk@mail.ru)

Тягово-сцепное устройство Hyundai Tucson (I поколения)  
(Арт. 12070A)



Поз.	Наименование	Кол-во
1	Крюк с шаром типа А (I-70)	1
2	Балка поперечная	1
3	Кронштейн правый	1
4	Кронштейн левый	1
5	Уголок левого кронштейна	1
6	Подразетник	1
7	Болт М10х1,25х35	8
8	Болт М12х35	8
9	Болт М12х70	2
10	Гровер φ10	8
11	Гровер φ12	10
12	Шайба φ10	8
13	Шайба φ12	9
14	Гайка М12	8

Модель ТСУ предназначена для беззазорной сцепки легкового автомобиля с автоприцепом.

### 1.Техническая характеристика

Диаметр сцепного шара, мм	50
Вертикальная нагрузка на сцепной шар, не более, кг	75
Полная масса буксируемого прицепа не более, кг:	1200*
Масса ТСУ, кг	17±0,5

### 2.Установка ТСУ на автомобиль

- Работу по монтажу ТСУ рекомендуется производить в условиях СТО.
- Установить автомобиль на подъемник, эстакаду или смотровую яму, приняв все необходимые меры обеспечения безопасности выполняемых работ.
- Установите правый (поз.3) и левый (поз.4) кронштейны к нижней плоскости лонжеронов, закрепите болтами М10х1.25х35 (поз.7), шайбой Ø10 (поз.13), гровером Ø10 (поз.12).
- Установите уголок левого кронштейна к наружной части лонжерона, закрепите болтами М10х1.25х35 (поз.7), шайбой Ø10 (поз.12), гровером Ø10 (поз.10) и закрепите уголок левого кронштейна к левому кронштейну болтами М12х35 (поз.8), шайбой Ø12 (поз.13), гровером Ø12 (поз.11) и гайкой М12 (поз.14).
- Установите поперечную балку (поз.2) между кронштейнов, закрепите болтами М12х35 (поз.8), шайбой Ø12 (поз.13), гровером Ø12 (поз.11) и гайком М12 (поз.14).
- Произведите затяжку всех болтовых соединений.
- Работы по подключению электрооборудования ТСУ к бортовой сети автомобиля должны проводиться в условиях специализированного сервиса.

### 3.Правила эксплуатации и технического обслуживания

- Техническое обслуживание ТСУ заключается в периодическом осмотре болтовых креплений ТСУ к автомобилю и крепления приборов электрооборудования. Протяжку болтовых соединений проводить при техническом обслуживании автомобиля каждые 1000 км.
- Перед сцепкой смазать шар любой консистентной смазкой.
- Изготовитель не несет ответственности за безопасность и надежность работы ТСУ при изменении потребителем его конструкции и при нарушении правил его эксплуатации.
- Производитель оставляет за собой право вносить конструктивные изменения, не ухудшающие технические характеристики ТСУ.
- На неасфальтированном покрытии грузоподъемность сокращается в 2 раза, а скорость не должна превышать 30 км/ч.

Не более максимальной массы прицепа по данным автопроизводителя