

4. Гарантия изготовителя

4.1. Претензии по качеству ТСУ принимаются не позднее 12 месяцев со дня продажи, отмеченного в свидетельстве о продаже и заверенного штампом магазина.

4.2. Претензии по внешним повреждениям и не комплектности не принимаются.

4.3. В случае механического повреждения ТСУ при эксплуатации необходимо на месте и в составе комиссии составить акт в произвольной форме. В состав комиссии, подписывающей акт, должны входить работники ГИБДД, автоэкспертных бюро и страховых компаний.

4.4. Рассмотрение претензий к продукции производится при наличии отметки о продаже, заверенной штампом организации, продавшей ТСУ, и подписью продавца.

4.5. Изготовитель оставляет за собой право на изменение конструкции ТСУ, поэтому некоторые изменения, не ухудшающие его прочностные и потребительские качества, могут быть не отражены в настоящем руководстве. Более подробные гарантийные условия представлены на нашем сайте unicar.rf в разделе «Гарантии».

Ваши предложения и замечания просим направлять по адресу: г. Омск, ул. Электрификаторов, 17 или на электронную почту unicar-omsk@mail.ru.

КАТЕГОРИЧЕСКИ ЗАПРЕЩАЕТСЯ

использовать ТСУ в качестве буксирного крюка, либо буксирной проушины!

СВИДЕТЕЛЬСТВО О ПРИЕМКЕ

принято ОТК штамп дата подпись

СВИДЕТЕЛЬСТВО О ПРОДАЖЕ

Наименование торговой организации.....

Адрес.....

Дата продажи Штамп

СВИДЕТЕЛЬСТВО ОБ УСТАНОВКЕ

ТСУ 14133F установлено на автомобиль марки:.....

Модель: VIN.....

Мы, как установщики ТСУ на данное транспортное средство подтверждаем, что точки крепления установки ТСУ на кузове автомобиля, а также процесс установки отвечают требованиям схемы монтажа, указанной в данной инструкции по монтажу.

Дата установки Подпись



ТЯГОВО-СЦЕПНОЕ УСТРОЙСТВО



артикул 14133F

для автомобилей

Lifan MyWay

(2016 г.в. - ...)

ПАСПОРТ

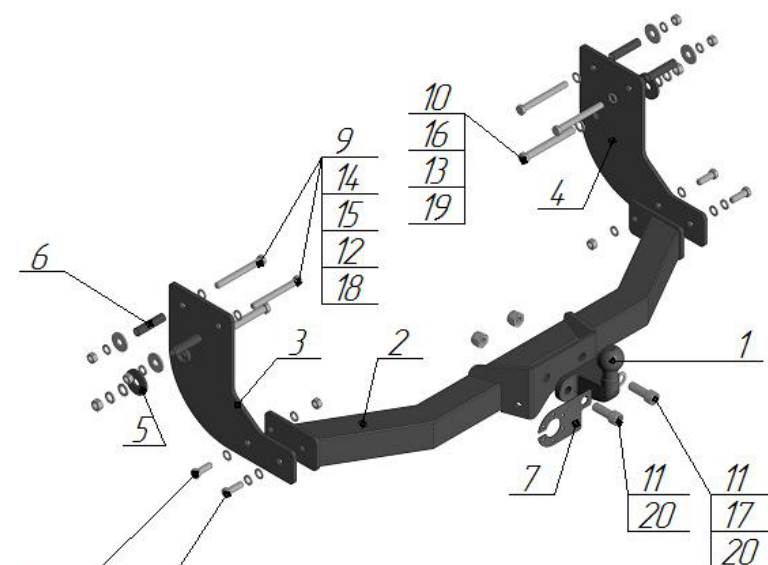


г. Омск, ул. Электрификаторов, 17

тел. (3812) 21-81-60, 8-983-620-15-24

unicar.pф unicar-omsk@mail.ru

Тягово-цепное устройство Lifan MyWay
(Арт. 14133F)



Поз.	Наименование	Кол-во
1	Крюк с шаром типа F (F-1)	1
2	Балка поперечная	1
3	Кронштейн левый	1
4	Кронштейн правый	1
5	Шайба 16x50	2
6	Втулка комплектации 66 мм	4
7	Подразетник	1
8	Болт M12x35	4
9	Болт M12x110	4
10	Болт M14x120	2
11	Винт M16x45	2
12	Гровер φ12	8
13	Гровер φ14	2
14	Шайба φ12	8
15	Шайба φ12 увеличенная	4
16	Шайба φ14	4
17	Шайба φ16	1
18	Гайка M12	6
19	Гайка M14	2
20	Гайка самостопорящаяся M16	2

Модель ТСУ предназначена для беззазорной сцепки легкового автомобиля с автоприцепом.

1.Техническая характеристика

Диаметр сцепного шара, мм	50
Вертикальная нагрузка на сцепной шар, не более, кг	75
Полная масса буксируемого прицепа не более, кг:	1500*
Масса ТСУ, кг	12,8±0,5

2.Установка ТСУ на автомобиль

- Работу по монтажу ТСУ и электрооборудования рекомендуется производить в условиях СТО.
- Установить автомобиль на подъемник, эстакаду или смотровую яму, приняв все необходимые меры обеспечения безопасности выполняемых работ.
- Снимите запасное колесо.
- Установите правый (поз.4) и левый (поз.3) кронштейны на направляющий в штатные отверстия автомобиля и закрепите болтами M14x120 (поз.10), шайбой Ø14 (поз.16), гровером Ø14 (поз.13) и гайкой M14 (поз.19).
- Выровняйте кронштейны по лонжерону наметьте 2 отверстия, демонтируйте правый (поз.4) и левый (поз.3) кронштейны.
- Просверлите два отверстия на сквозь лонжеронов Ø13 мм и рассверлите внутреннюю стенку лонжерона Ø18 мм.
- Установите втулки комплектации 66 мм (поз.6) в получившиеся отверстия.
- Установите правый (поз.4) и левый (поз.3) кронштейны на направляющий в штатные отверстия автомобиля и закрепите болтами M14x120 (поз.10), шайбой Ø14 (поз.16), шайбой 16x50 (поз.5), шайбой Ø14 (поз.15), гровером Ø14 (поз.13) и гайкой M14 (поз.19) и болтами M12x110 (поз.9), шайбой Ø12 (поз.14), гровером Ø12 (поз.12) и гайкой M12 (поз.18).
- Установите поперечную балку (поз.2) между кронштейнов, закрепите болтами M12x35 (поз.8), шайбой Ø12 (поз.14), гровером Ø12 (поз.12) и гайкой M12 (поз.18).
- Произведите затяжку всех болтовых соединений.
- Установите запасное колесо.
- Работы по подключению электрооборудования ТСУ к бортовой сети автомобиля должны проводиться в условиях специализированного сервиса.

3.Правила эксплуатации и технического обслуживания

- Техническое обслуживание ТСУ заключается в периодическом осмотре болтовых креплений ТСУ к автомобилю и крепления приборов электрооборудования. Протяжку болтовых соединений проводить при техническом обслуживании автомобиля каждые 1000 км.
- Перед сцепкой смазать шар любой консистентной смазкой.
- Изготовитель не несет ответственности за безопасность и надежность работы ТСУ при изменении потребителем его конструкции и при нарушении правил его эксплуатации.
- Производитель оставляет за собой право вносить конструктивные изменения, не ухудшающие технические характеристики ТСУ.
- На неасфальтированном покрытии грузоподъемность сокращается в 2 раза, а скорость не должна превышать 30 км/ч.

*Не более максимальной массы прицепа по данным автопроизводителя