

#### 4. Гарантия изготовителя

4.1. Претензии по качеству ТСУ принимаются не позднее 12 месяцев со дня продажи, отмеченного в свидетельстве о продаже и заверенного штампом магазина.

4.2. Претензии по внешним повреждениям и не комплектности не принимаются.

4.3. В случае механического повреждения ТСУ при эксплуатации необходимо на месте и в составе комиссии составить акт в произвольной форме. В состав комиссии, подписывающей акт, должны входить работники ГИБДД, автоэкспертных бюро и страховых компаний.

4.5. Рассмотрение претензий к продукции производится при наличии отметки о продаже, заверенной штампом организации, продавшей ТСУ, и подписью продавца.

4.6. Изготовитель оставляет за собой право на изменение конструкции ТСУ, поэтому некоторые изменения, не ухудшающие его прочностные и потребительские качества, могут быть не отражены в настоящем руководстве.

Более подробные гарантийные условия представлены на нашем сайте unicar.pф в разделе «Гарантии».

Ваши предложения и замечания просим направлять по адресу: г. Омск, ул. Электрификаторов, 17 или на электронную почту unicar-omsk@mail.ru.

#### КАТЕГОРИЧЕСКИ ЗАПРЕЩАЕТСЯ

**использовать ТСУ в качестве буксирного крюка, либо буксирной проушины!**

#### СВИДЕТЕЛЬСТВО О ПРИЕМКЕ

принято      ОТК      штамп      дата      подпись

#### СВИДЕТЕЛЬСТВО О ПРОДАЖЕ

Наименование торговой организации.....

Адрес.....

Дата продажи ..... Штамп .....

#### СВИДЕТЕЛЬСТВО ОБ УСТАНОВКЕ

ТСУ 17233Е установлено на автомобиль марки:.....

Модель: ..... VIN.....

Мы, как установщики ТСУ на данное транспортное средство подтверждаем, что точки крепления установки ТСУ на кузове автомобиля, а также процесс установки отвечают требованиям схемы монтажа, указанной в данной инструкции по монтажу.

Дата установки ..... Подпись .....

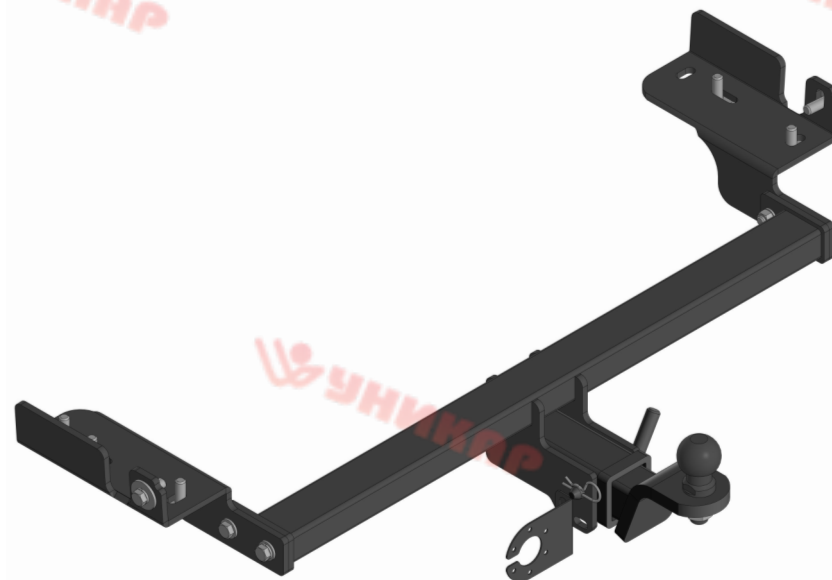


## ТЯГОВО-СЦЕПНОЕ УСТРОЙСТВО

**EAC** артикул 17233Е  
для автомобилей

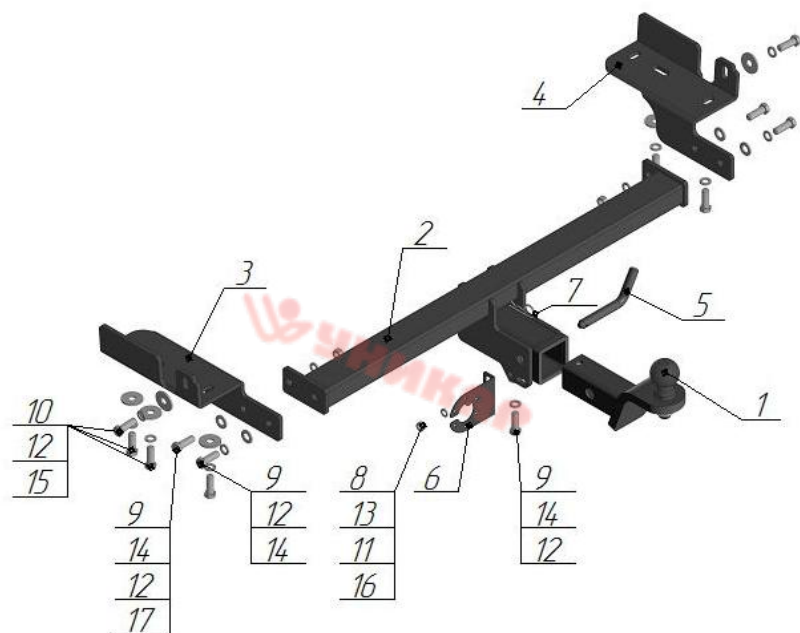
**Nissan Murano Z51 II** поколение  
(2007 г.в. - 2016 г.в.)

## ПАСПОРТ



г. Омск, ул. Электрификаторов,17  
тел.(3812)21-81-60, 8-983-620-15-24  
unicar.pф [unicar-omsk@mail.ru](mailto:unicar-omsk@mail.ru)

Тягово-сцепное устройство Nissan Murano (II поколения) (Z51)  
(Арт. 17233E)



Поз.	Наименование	Кол-во
1	Крюк с шаром типа E (стандарт)	1
2	Балка поперечная	1
3	Кронштейн левый	1
4	Кронштейн правый	1
5	Палец	1
6	Подразетник	1
7	Шплинт игольчатый пружинный	1
8	Болт M10x25	1
9	Болт M12x35	5
10	Болт M12x1,25x35	7
11	Гровер φ10	1
12	Гровер φ12	12
13	Шайба φ10	1
14	Шайба φ12	5
15	Шайба φ12 увеличенная	7
16	Гайка M10	1
17	Гайка M12	2

Модель ТСУ предназначена для беззорной сцепки легкового автомобиля с автоприцепом.

### 1.Техническая характеристика

Диаметр сцепного шара, мм	50
Вертикальная нагрузка на сцепной шар, не более, кг	75
Полная масса буксируемого прицепа не более, кг:	1500*
Масса ТСУ, кг	18±0,5

### 2.Установка ТСУ на автомобиль

- 2.1 Работу по монтажу ТСУ рекомендуется производить в условиях СТО.
- 2.2. Установить автомобиль на подъемник, эстакаду или смотровую яму, приняв все необходимые меры обеспечения безопасности выполняемых работ.
- 2.3. Установите правый (поз.4) и левый (поз.3) кронштейн, закрепите болтами M12x1.25x35 (поз.10), шайбой увеличенной Ø12 (поз.15), гровером Ø12 (поз.12).
- 2.4. Установите поперечную балку (поз.2) между кронштейнов, закрепите болтами M12x35 (поз.9), шайбой Ø12 (поз.14), гровером Ø12 (поз.12) и гайкой M12 (поз.17).
- 2.5. Произведите затяжку всех болтовых соединений.
- 2.6. Работы по подключению электрооборудования ТСУ к бортовой сети автомобиля должны проводиться в условиях специализированного сервиса.

### 3.Правила эксплуатации и технического обслуживания

- 3.1.Техническое обслуживание ТСУ заключается в периодическом осмотре болтовых креплений ТСУ к автомобилю и крепления приборов электрооборудования. Протяжку болтовых соединений проводить при техническом обслуживании автомобиля каждые 1000 км.
- 3.2. Перед сцепкой смазать шар любой консистентной смазкой.
- 3.3. Изготовитель не несет ответственности за безопасность и надежность работы ТСУ при изменении потребителем его конструкции и при нарушении правил его эксплуатации.
- 3.4. Производитель оставляет за собой право вносить конструктивные изменения, не ухудшающие технические характеристики ТСУ.
- 3.5. На неасфальтированном покрытии грузоподъемность сокращается в 2 раза, а скорость не должна превышать 30 км/ч.

\*Не более максимальной массы прицепа по данным автопроизводителя