



LADA Vesta 2023-

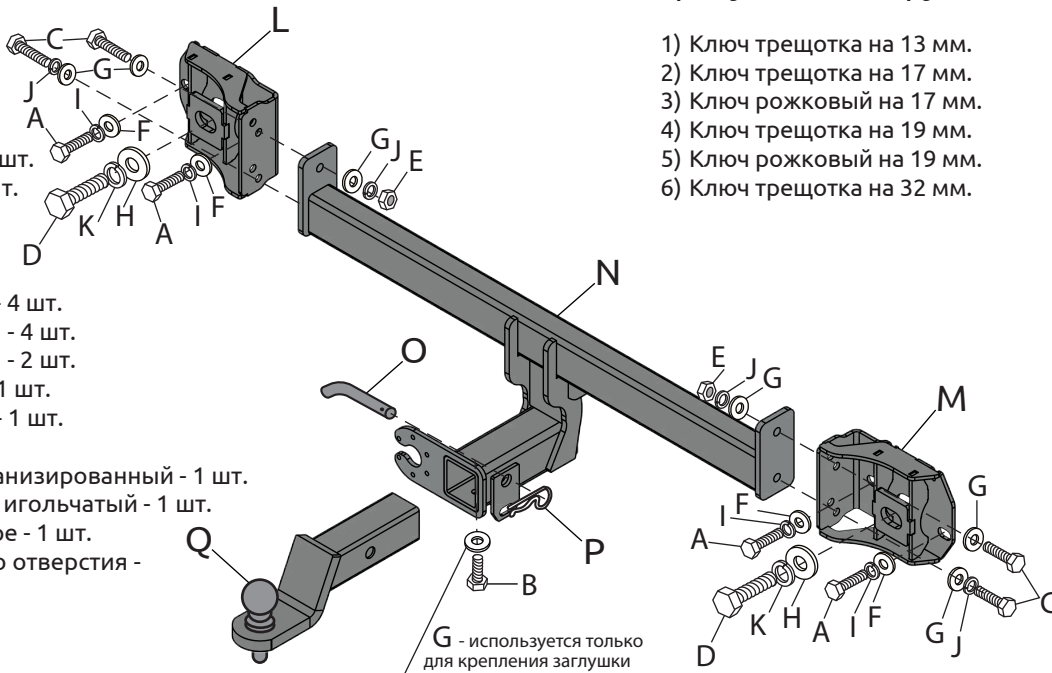
Тягово-цепное устройство (ТСУ) съемный квадрат

* Подходит на комплектации с 2023 г.в. по настоящее время

Артикул: LVE-23-991122.00

Комплектация:

- A) Болт M8x40 - 4 шт.
- B) Болт M10x20 - 1 шт.
- C) Болт M10x1,25x40 - 4 шт.
- D) Болт M22x1,5x65 - 2 шт.
- E) Гайка M10x1,25 - 2 шт.
- F) Шайба 8 - 4 шт.
- G) Шайба 10 - 7 шт.
- H) Шайба 22 - 2 шт.
- I) Шайба 8 гроверная - 4 шт.
- J) Шайба 10 гроверная - 4 шт.
- K) Шайба 22 гроверная - 2 шт.
- L) Кронштейн левый - 1 шт.
- M) Кронштейн правый - 1 шт.
- N) Балка ТСУ - 1 шт.
- O) Палец гнутый гальванизированный - 1 шт.
- P) Шплинт пружинный игольчатый - 1 шт.
- Q) Съёмный шар в сборе - 1 шт.
- R) Заглушка приёмного отверстия - 1 шт.



G - используется только для крепления заглушки

Требуемые инструменты:

- 1) Ключ трещотка на 13 мм.
- 2) Ключ трещотка на 17 мм.
- 3) Ключ рожковый на 17 мм.
- 4) Ключ трещотка на 19 мм.
- 5) Ключ рожковый на 19 мм.
- 6) Ключ трещотка на 32 мм.

Диаметр резьбы	M8	M10	M22
Момент затяжки, Нм	23,5	47	530

Класс прочности метизов: Болт - 8.8, Гайка - 8



ТСУ LADA Vesta	Артикул	D(кН)	H(кг)	T(кг)	C(кг)	A(кг)
	LVE-23-991122.00	7,8	75	1730	600/900*	1500

D= (g*A)/(T+A) - горизонтальная сила, действующая между тягачом и прицепом; H - статическая вертикальная нагрузка на шар; T - технически допустимая максимальная масса тягача; C - допустимая масса прицепа по данным автопроизводителя (*для прицепа оборудованного тормозами); A - максимальная масса прицепа по данным производителя ТСУ.

Требования к установке:

- выполнять установку в специализированных организациях;
- выполнять установку изделия строго руководствуясь данной Инструкцией по установке;
- запрещается устанавливать изделие на другую марку и модель автомобиля;
- запрещается устанавливать изделие в места не предусмотренные данной Инструкцией по установке;
- запрещается подвергать изделие самостоятельным доработкам.

Технические характеристики:

- тип шара «Е»; тип соединения: шаровый;
- диаметр сцепного шара 50 мм.; масса комплекта 16 кг.;
- габаритные размеры изделия 1160x349,1x338 мм.;
- высота установки 350/420 мм. (требование высоты не применяется в случае транспортных средств повышенной проходимости (категории G));
- максимальные углы поворота при установке изделия на ТС составляют: в горизонтальной плоскости +/- 60 град., в вертикальной плоскости +/- 25 град.

Пространственное положение шарового наконечника регламентировано правилами ЕЭК ООН №55.

При установке изделия на ТС расстояние от центра шарового наконечника до вертикальной плоскости проходящей через наиболее удаленную назад крайнюю точку автомобиля составляет не менее 65 мм.

Требования к безопасной эксплуатации:

- не вставать на изделие и не буксировать авто за изделие;
- не использовать изделие в качестве опоры для домкрата;
- каждые 5 000 км контролировать момент затяжки резьбовых соединений;
- на неасфальтированном покрытии заявленные производителем показатели по допустимым нагрузкам сокращаются в 2 раза, а скорость не более 30 км/ч;
- изделие не предназначено для установки багажных платформ с креплением непосредственно на шар, использовать платформу под американский квадрат;
- фиксирующий болт M10x20 предназначен для устранения технологических люфтов у НЕнагруженного изделия;
- при установке любого нагружающего устройства (прицеп, велокрепление и т.д.) болт необходимо демонтировать.
- эксплуатация ТСУ (фаркоп) в нагруженном состоянии с затянутым фиксирующим болтом ЗАПРЕЩЕНА, так как может привести к деформации изделия;
- разрешенная скорость движения с прицепом должна соответствовать ПДД.

СВИДЕТЕЛЬСТВО О ПРИЕМКЕ

Дата упаковки _____ Штамп ОТК _____

СВИДЕТЕЛЬСТВО О ПРОДАЖЕ

Дата продажи _____ Штамп магазина _____

Гарантийный срок 12 месяцев с даты розничной продажи. Сохраняйте паспорт изделия в течение всего гарантийного срока.



Инструкция по установке

Перед началом установки требуется демонтировать задние фонари, задний бампер, усилитель заднего бампера и опоры усилителя заднего бампера согласно руководства по эксплуатации автомобиля.
Установку ТСУ рекомендуется производить с помощником!

ШАГ 1.

Закрепите в штатных отверстиях с резьбой кронштейны правый и левый болтами M22x1,5x65 через шайбы 22 и шайбы 22 гроверные

Не затягивайте.



ШАГ 2.

Закрепите балку ТСУ на кронштейнах болтами M10x1,25x40 через шайбы 10, шайбы 10 гроверные и гайки M10.

Не затягивайте.



ШАГ 3.

В последнюю очередь закрутите болты M8x40 в штатные отверстия кузова через шайбы 8 и шайбы 8 гроверные. Отрегулируйте положение балки ТСУ.

Затяните все соединения.



ШАГ 4.

Установите съёмный шар в сборе и закрепите его шпилькой с фиксирующей клипсой. Закрутите фиксирующий болт M10x20 снизу, **он используется для исключения технологических люфтов съёмного шара и только в ненагруженном состоянии! Перед сцепкой болт демонтировать!**

Установка завершена.



Производитель гарантирует соответствие изделия характеристикам, указанным в паспорте, в течение гарантийного срока, при соблюдении требований по установке и эксплуатации.

Гарантия не распространяется на случаи, когда дефекты возникли по вине потребителя или третьих лиц, в результате нарушения правил транспортировки, хранения, монтажа, эксплуатации, а так же внесения изменений и доработок в конструкцию.

Производитель не несёт ответственности за нанесение ущерба имуществу третьих лиц в результате неправильного хранения и эксплуатации изделия.

телефон службы технической поддержки
8 (800) 555 20 90
(звонок по России бесплатный)

www.ptuning.ru