

4. Гарантия изготовителя

4.1. Претензии по качеству ТСУ принимаются не позднее 12 месяцев со дня продажи, отмеченного в свидетельстве о продаже и заверенного штампом магазина.

4.2. Претензии по внешним повреждениям и не комплектности не принимаются.

4.3. В случае механического повреждения ТСУ при эксплуатации необходимо на месте и в составе комиссии составить акт в произвольной форме. В состав комиссии, подписывающей акт, должны входить работники ГИБДД, автоэкспертных бюро и страховых компаний.

4.5. Рассмотрение претензий к продукции производится при наличии отметки о продаже, заверенной штампом организации, продавшей ТСУ, и подписью продавца.

Ваши предложения и замечания просим направлять по адресу: г. Омск, ул. Электрификаторов, 17 или на электронную почту unicar-omsk@mail.ru.

КАТЕГОРИЧЕСКИ ЗАПРЕЩАЕТСЯ

использовать ТСУ в качестве буксирного крюка, либо буксирной проушины!

СВИДЕТЕЛЬСТВО О ПРИЕМКЕ

принято ОТК штамп дата подпись

СВИДЕТЕЛЬСТВО О ПРОДАЖЕ

Наименование торговой организации.....

Адрес.....

Дата продажи Штамп

СВИДЕТЕЛЬСТВО ОБ УСТАНОВКЕ

ТСУ 19054E установлено на автомобиль марки:.....

Модель: VIN.....

Мы, как установщики ТСУ на данное транспортное средство подтверждаем, что точки крепления установки ТСУ на кузове автомобиля, а также процесс установки отвечают требованиям схемы монтажа, указанной в данной инструкции по монтажу.

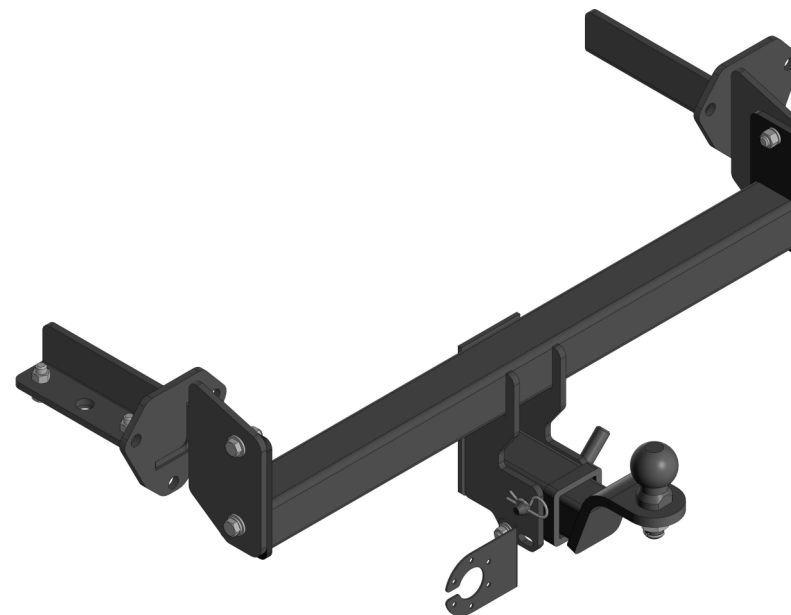
Дата установки Подпись



ТЯГОВО-СЦЕПНОЕ УСТРОЙСТВО

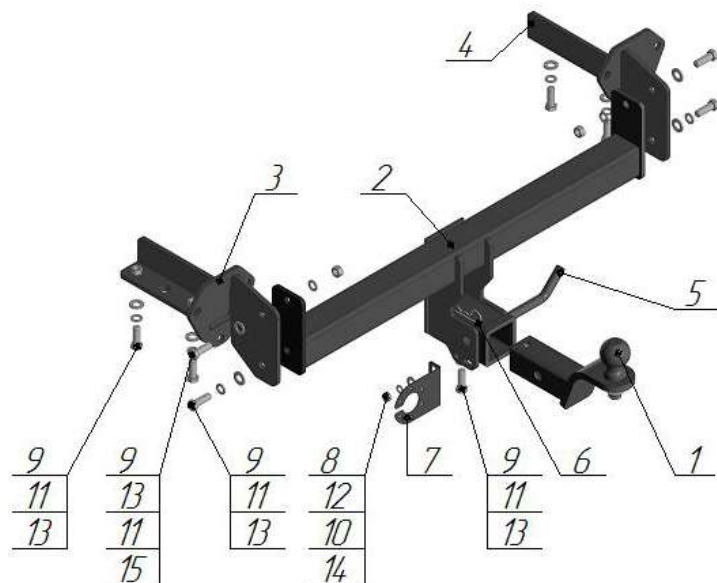
EAC артикул 19054E
для автомобилей
Subaru Forester III
(2012 г.в. - ...)

ПАСПОРТ



г. Омск, ул. Электрификаторов, 17
тел. (3812) 21-81-60, 8-983-620-15-24
unicar.pф unicar-omsk@mail.ru

*Тягово-цепное устройство Subaru Forester (III поколения)
(Арт. 19054E)*



Поз.	Наименование	Кол-во
1	Крюк с шаром типа E (стандарт)	1
2	Балка поперечная	1
3	Кронштейн левый	1
4	Кронштейн правый	1
5	Палец	1
6	Шплинт изогнутый пружинный	1
7	Подразетник	1
8	Болт M10x25	1
9	Болт M12x35	9
10	Гровер 10	1
11	Гровер 12	9
12	Шайба 10	1
13	Шайба 12	9
14	Гайка M10	1
15	Гайка M12	2

Модель ТСУ предназначена для беззорной сцепки легкового автомобиля с автоприцепом.

1.Техническая характеристика

Диаметр сцепного шара, мм	50
Вертикальная нагрузка на сцепной шар, не более, кг	75
Полная масса буксируемого прицепа не более, кг:	1500

2.Установка ТСУ на автомобиль

- 2.1 Работу по монтажу ТСУ и электрооборудования рекомендуется производить в условиях СТО.
- 2.2. Установить автомобиль на подъемник, эстакаду или смотровую яму, приняв все необходимые меры обеспечения безопасности выполняемых работ.
- 2.3. Демонтируйте задние фонари и бампер.
- 2.4. Демонтируйте усилитель бампера (в дальнейшем не понадобится).
- 2.5. Снимите глушитель с подушек крепления и теплоизоляционную защиту.
- 2.6. Установите кронштейны (поз.3 и 4) в лонжероны кузова автомобиля, закрепите болтами M12x35 (поз.9), шайбой Ø12 (поз.13), гровером Ø12 (поз.11) и штатными гайками от усилителя бампера.
- 2.7. Установите поперечную балку (поз.2) между кронштейнов, закрепите болтами M12x35 (поз.9), шайбой Ø12 (поз.13), гровером Ø12 (поз.11) и гайкой M12 (поз.15).
- 2.8. Произведите затяжку всех болтовых соединений.
- 2.9. Установите задние фонари и бампер.
- 2.10. Работы по подключению электрооборудования ТСУ к бортовой сети автомобиля должны проводиться в условиях специализированного сервиса.

3.Правила эксплуатации и технического обслуживания

- 3.1.Техническое обслуживание ТСУ заключается в периодическом осмотре болтовых креплений ТСУ к автомобилю и крепления приборов электрооборудования. Протяжку болтовых соединений проводить при техническом обслуживании автомобиля каждые 1000 км.
- 3.2. Перед сцепкой смазать шар любой консистентной смазкой.
- 3.3. Изготовитель не несет ответственности за безопасность и надежность работы ТСУ при изменении потребителем его конструкции и при нарушении правил его эксплуатации.
- 3.4. Производитель оставляет за собой право вносить конструктивные изменения, не ухудшающие технические характеристики ТСУ.
- 3.5. На неасфальтированном покрытии грузоподъемность сокращается в 2 раза, а скорость не должна превышать 30 км/ч.