



Гарантийный талон

Модель а/м: _____

Рег. номер: _____

VIN а/м: _____

Подпись владельца _____

Дата монтажа: _____

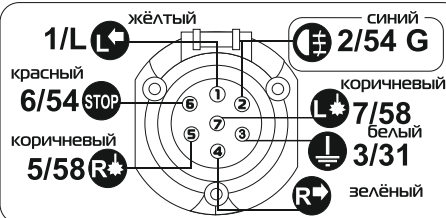
М.П. _____

Подпись: _____

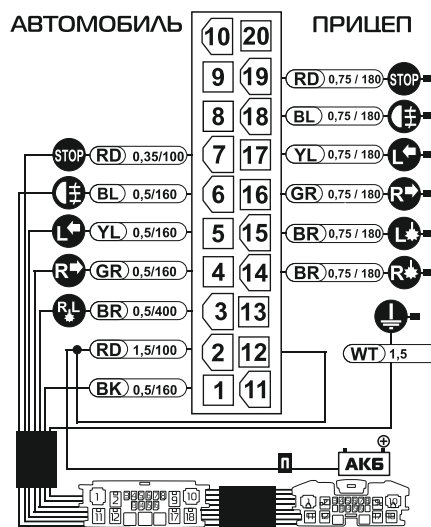
Гарантийные условия

- ① Компания даёт гарантию на 12 месяцев со дня установки устройства.
 Дополнительная гарантия на 24 месяца оформляется при регистрации покупки на сайте www.koffer.team После регистрации действует гарантия 36 мес.
- ② Установка и ремонт должны осуществляться в специализированных сервисных пунктах.
- ③ В гарантийный период ремонт устройств производится бесплатно.
- ④ Гарантия не действует в случаях:
 - повреждения по причине неправильной установки устройства,
 - повреждения по причине подачи на модуль сверхнормативного напряжения,
 - повреждения, связанные с неправильным использованием,
 - в случае, если устройство было модифицировано потребителем.
- ⑤ Покупатель должен ознакомиться с основными Правилами гарантии.

Адрес производства:
 Компания Koffer_Россия
 г. Екатеринбург, Новострой, 1 литер X
 +7/343/290-41-52, 343/310-22-07
 г. Уфа, Айская, 46
 +7/347/2-460-900
www.koffer.team



ПАРАМЕТР	ОПИСАНИЕ
STOP (RD)	красный / стоп-сигнал
⊕ (BL)	синий / противотуманки или задний ход
L (YL)	жёлтый / левый поворотник
R (GR)	зелёный / правый поворотник
L+R (BR)	коричневый / габариты
RD	красный / + питание
⊖ (BK)	чёрный / масса
⊖ (WT)	белый / масса



комплектация

- Блок управления
- Шлейф
- Розетка
- Пыльник
- Установочный комплект розетки

инструмент

