

THULE[®]
SWEDEN

- GB** Fitting instructions
D Montageanleitung
F Instructions de montage
NL Montage-instructies
I Istruzioni per il montaggio
E Instrucciones de montaje
PT Instruções de Montagem
S Monteringsanvisning
FIN Asennusohje
EST Paigaldusjuhend
LAT Stiprināšanas instrukcija
LIT Pritvirtinimo instrukcijos
PL Instrukcja montażu
RU Инструкции по установке
CZ Návod na montáž
SK Návod na montáž
SLO Navodila za pritrjevanje
HR Uputa za sastavljanje
HU A felszerelés módja
GR Οδηγίες συναρμολόγησης
TR Montaj talimatları
中文 安装说明
日本語 取扱(取付)説明書
한국어 장착 지침
ไทย คำแนะนำการติดตั้ง

MERCEDES BENZ 190 (W201), 4/5-dr, 83-93

MERCEDES BENZ 200-500 (W124), 4/5-dr, 85-95

MERCEDES BENZ C-Klasse (W202), 4/5-dr, 93-99

MERCEDES BENZ E-Klasse (W210), 4-dr Sedan, 95-01

**RAPID
SYSTEM**

Kit 1009



Follow me...

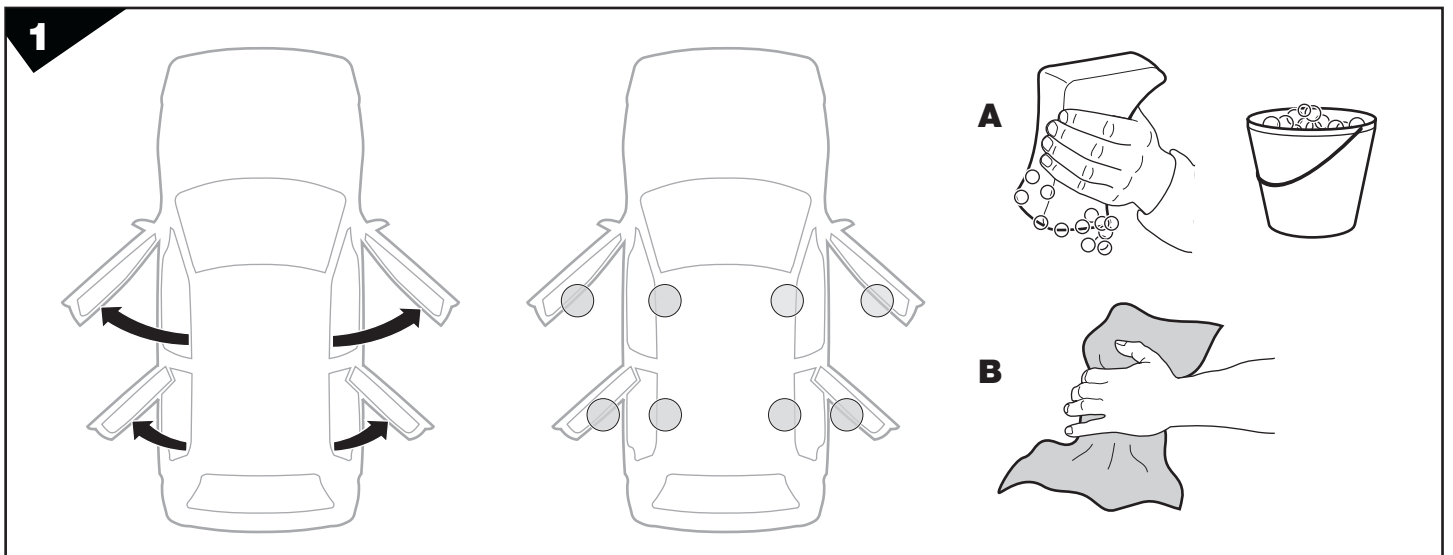
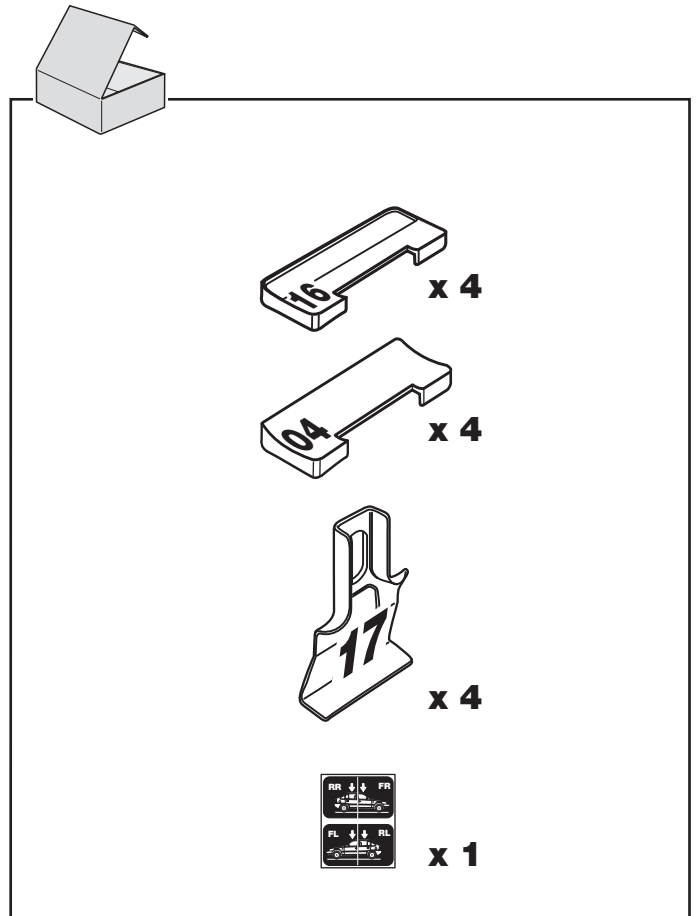
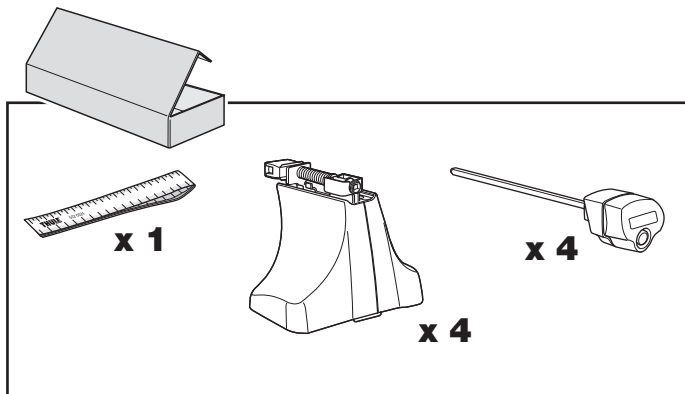
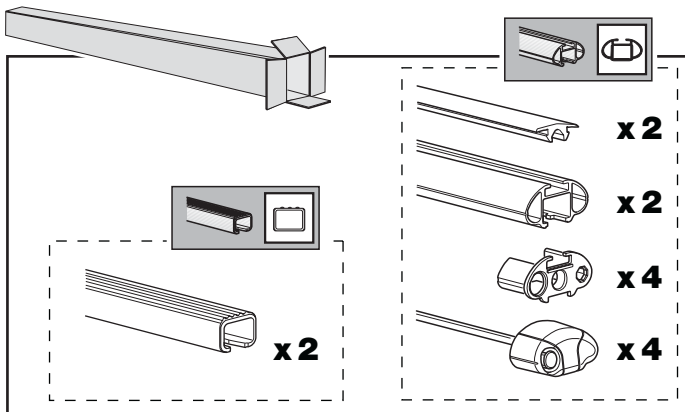
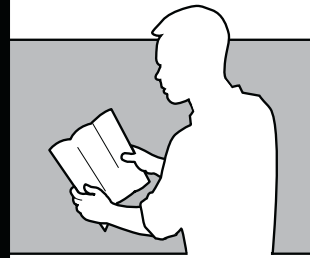
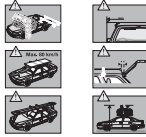
THULE[®]
SWEDEN

Box 69, 330 33 Hillerstorp, SWEDEN
www.thule.com

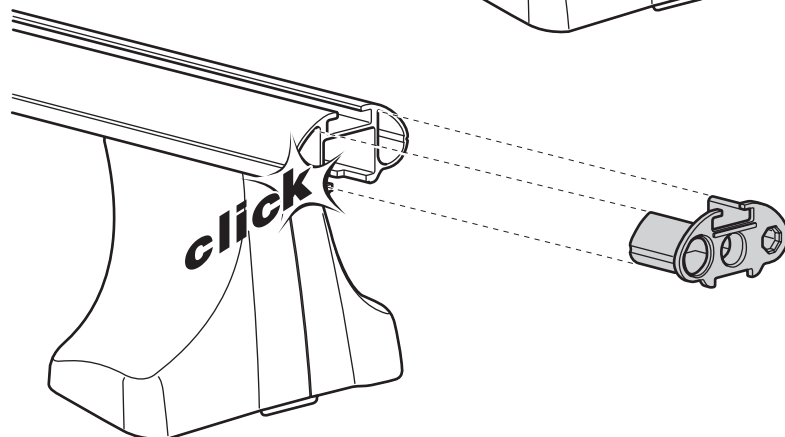
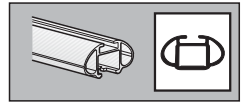
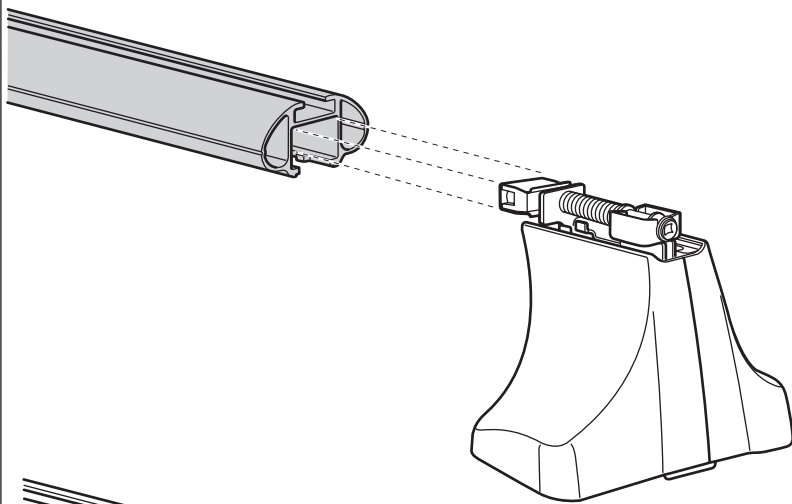
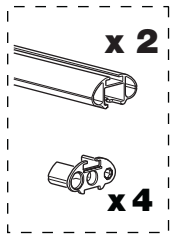
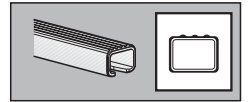
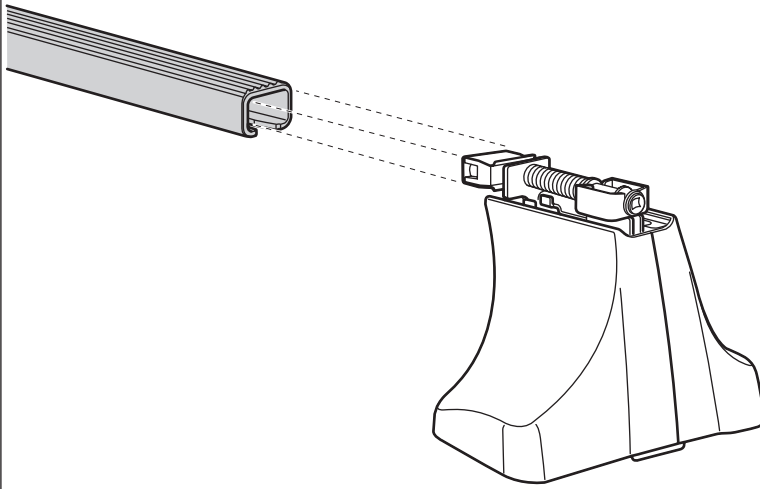
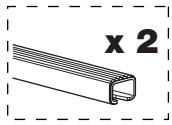
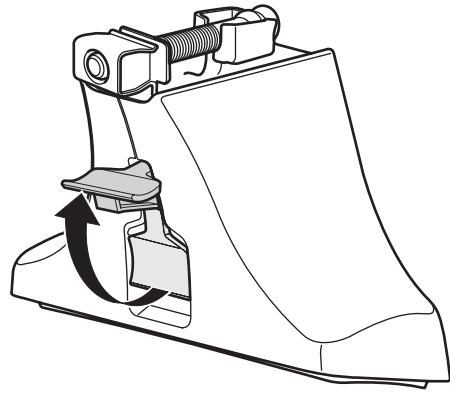
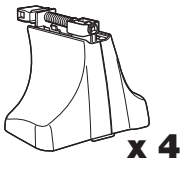
805•4DF/8/501-1009-07

THULE

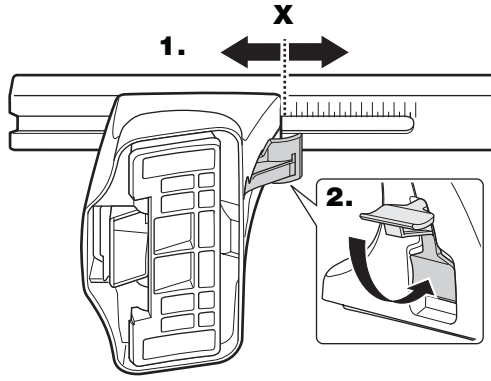
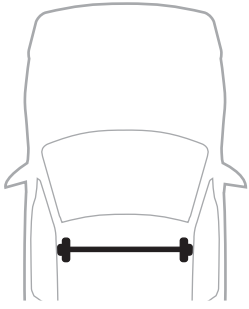
GB Security regulations
D Sicherheits-Vorschriften
F Instructions importantes
NL Veiligheidsvoorschriften
I Norme di sicurezza
E Reglas de seguridad
PT Normas de segurança
S Säkerhetsföreskrifter
FIN Turvallisuusohjeet
EST Ohutusjuhised
LAT Drošības noteikumi
LIT Saugos taisyklės
PL Wykazanie bezpieczeństwa
RU Инструкции по безопасности
CZ Pokyny na montáž
SK Bezpečnostné predpisy
SLO Varnostni predpisi
HR Pravila sigurnosti
HU Biztonsági előírások
GR Κανονισμοί Ασφαλείας
TR Güvenlik kuralları
中文 安全提示
ไทย ข้อควรระวังในการติดตั้ง



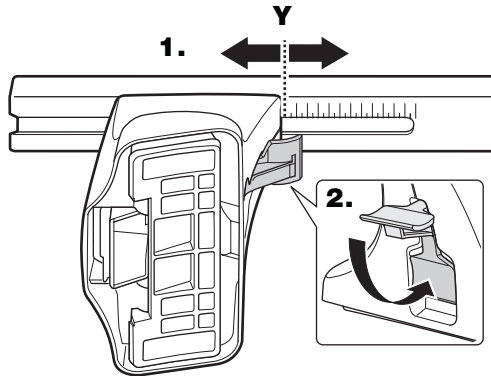
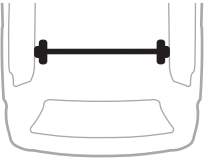
2



3

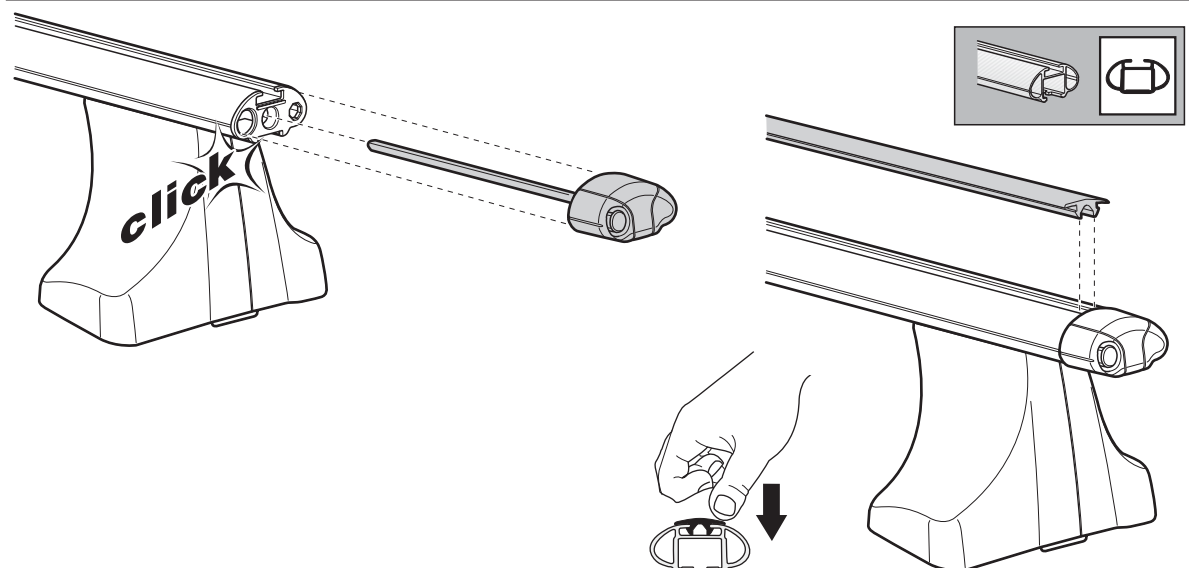
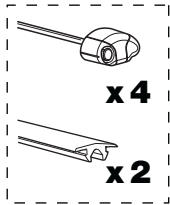
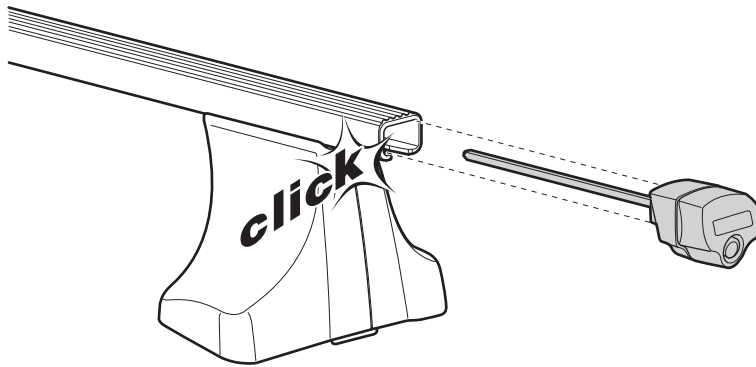
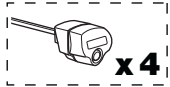


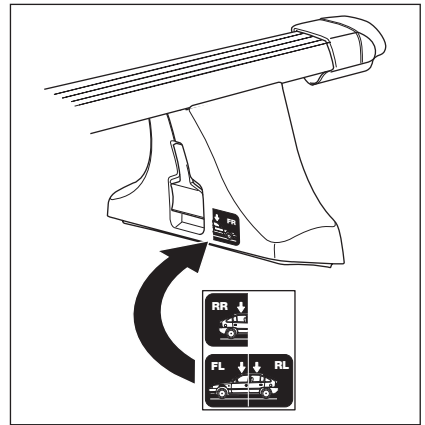
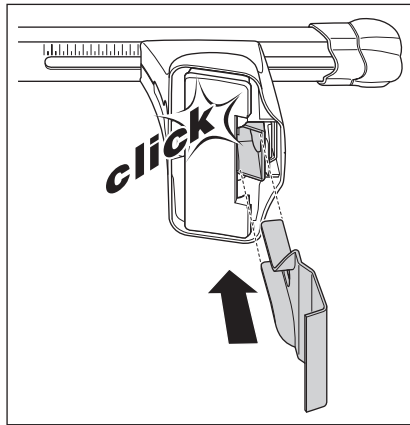
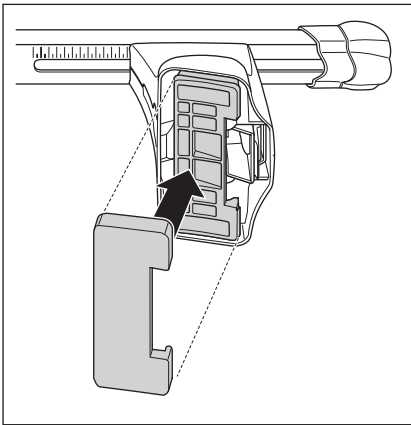
	X
MERCEDES BENZ 190, (W201) 4/5-dr, 83-93	33
MERCEDES BENZ 200-500, (W124) 4/5-dr, 85-95	38
MERCEDES BENZ C-Klasse, (W202) 4/5-dr, 93-99	35,5
MERCEDES BENZ E-Klasse, (W210) 4-dr Sedan, 95-01	38



	Y
MERCEDES BENZ 190, (W201) 4/5-dr, 83-93	31,5
MERCEDES BENZ 200-500, (W124) 4/5-dr, 85-95	36,5
MERCEDES BENZ C-Klasse, (W202) 4/5-dr, 93-99	33
MERCEDES BENZ E-Klasse, (W210) 4-dr Sedan, 95-01	38

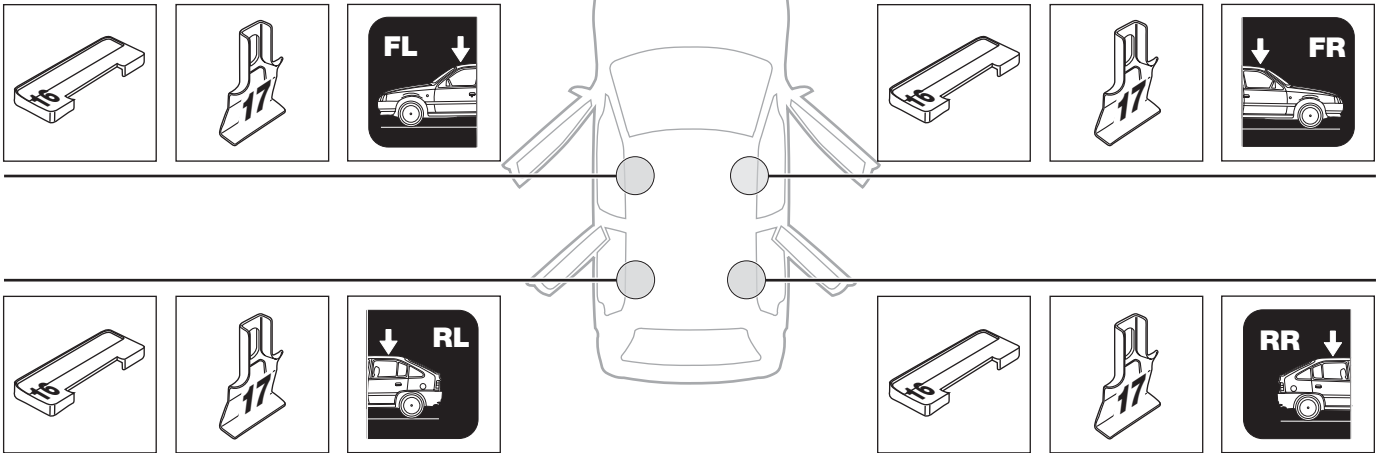
4





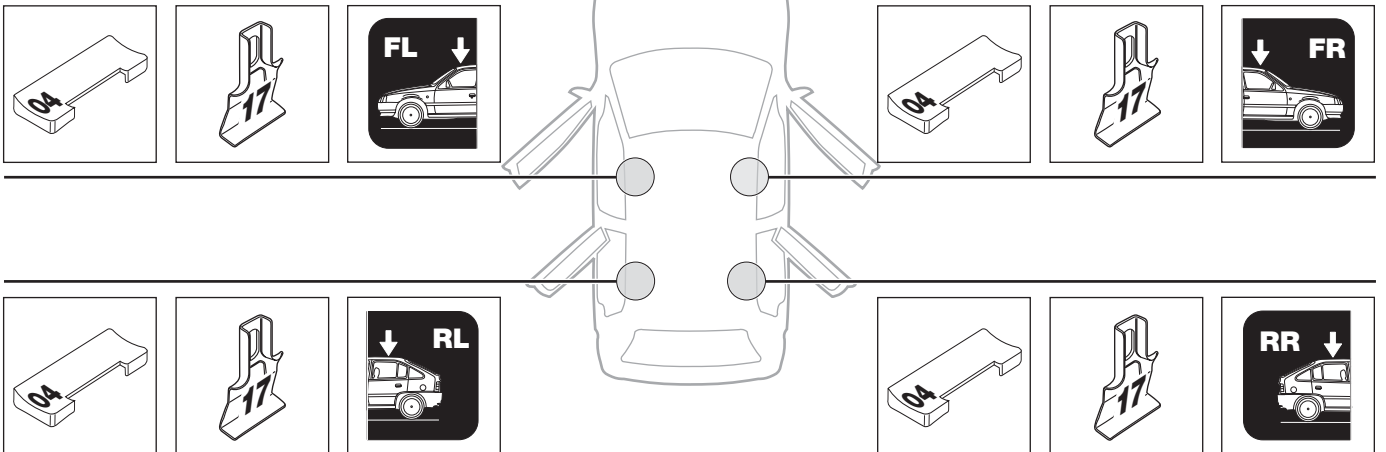
MERCEDES BENZ 190, (W201) 4/5-dr, 83-93

MERCEDES BENZ 200-500, (W124) 4/5-dr, 85-95

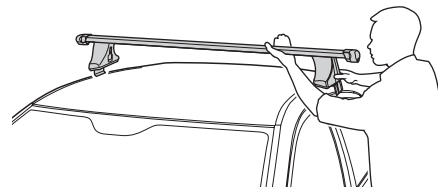


MERCEDES BENZ C-Klasse, (W202) 4/5-dr, 93-99

MERCEDES BENZ E-Klasse, (W210) 4-dr Sedan, 95-01

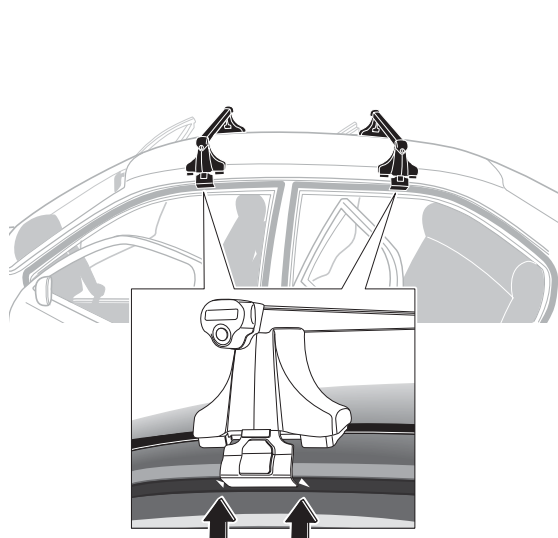
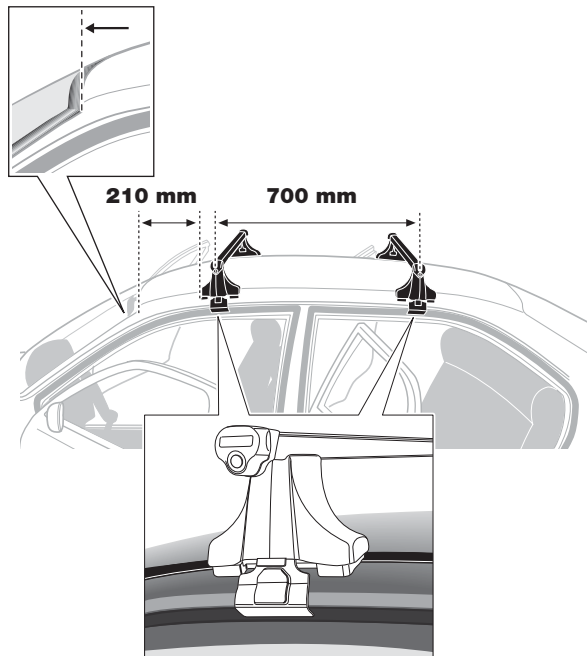


6



MERCEDES BENZ E-Klasse, (W210), 4-dr Sedan, 95-01

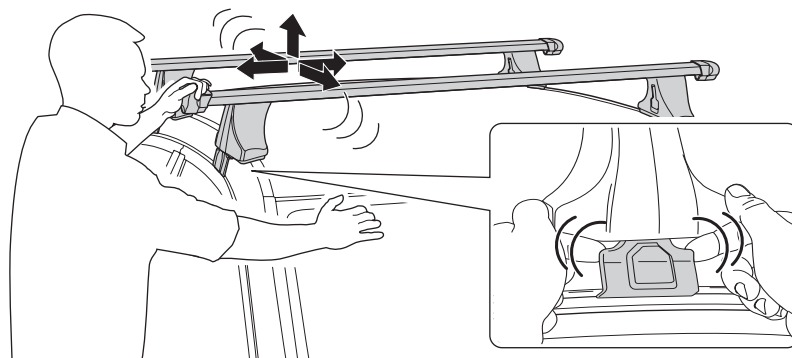
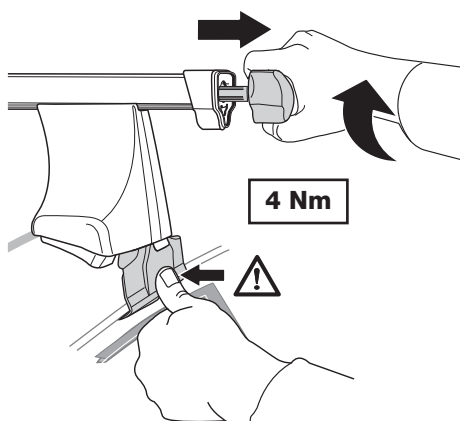
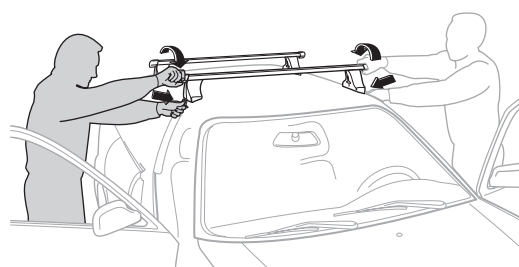
MERCEDES BENZ 190, (W201), 4/5-dr, 83-93
 MERCEDES BENZ 200-500, (W124), 4/5-dr, 85-95
 MERCEDES BENZ C-Klasse, (W202), 4/5-dr, 93-99



7

- GB** Tighten alternately
- D** Die Schrauben abwechselnd anziehen
- F** Serrer alternativement chaque côté
- NL** Afwisselend aan de linker- en de rechterkant aandraaien
- I** Serrare alternativamente
- E** Alternare il serraggio delle viti
- PT** Aperte alternadamente
- S** Dra åt växelvis
- FIN** Kierrä vuorotellen
- EST** Pinguldage vaheldumisi
- LAT** Pievelciet pamišus
- LIT** Užsukinėkite pakaitomis

- PL** Śruby dokręcaj naprzemiennie
- RU** Затягивайте попеременно
- CZ** Pokręťta багаžníka dokręcaj dokręcaj naprzemiennie.
- SK** Doťahujte striedavo
- SLO** Privijajte izmenično.
- HR** Naizmjenično zategnite
- HU** Egymástól függetlenül szorítandó
- GR** Σφίγγετε εναλλάξ
- TR** Dönüşümlü sıkın
- 中文** 交替拧紧
- 한국어** 번갈아 가며 조이십시오.
- 日本語** 交互に締め付けてください。
- ไทย** ขันในแบบสลับ



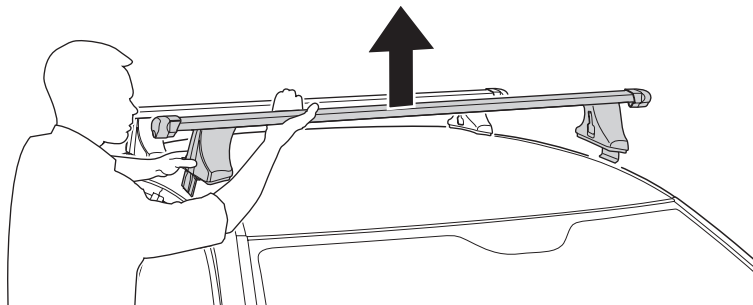
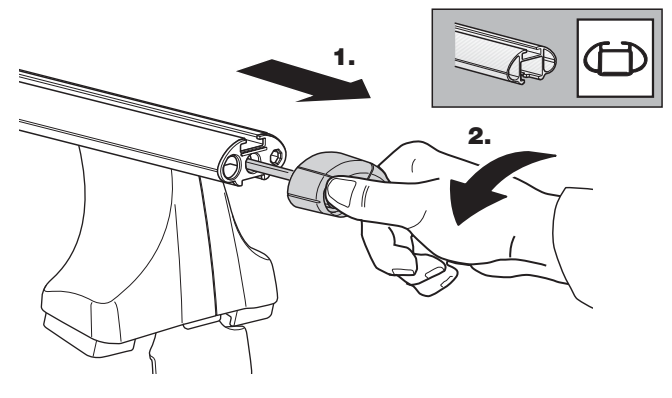
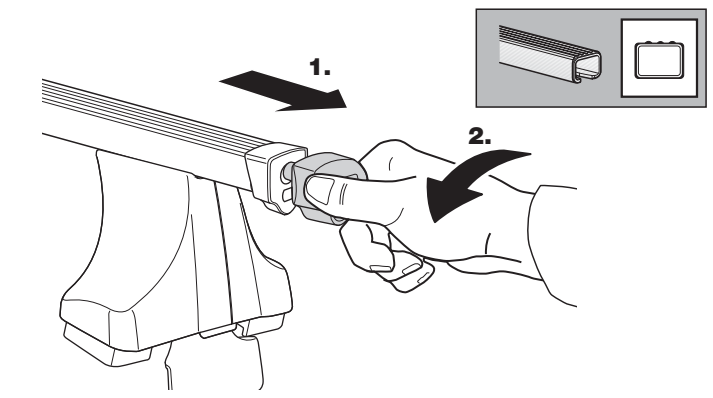
GB Removal
D Demontieren
F Démontage
NL Demontage
I Rimozione

E Desmontaje
PT Remoção
S Demontering
FIN Irrotus
EST Eemaldamine

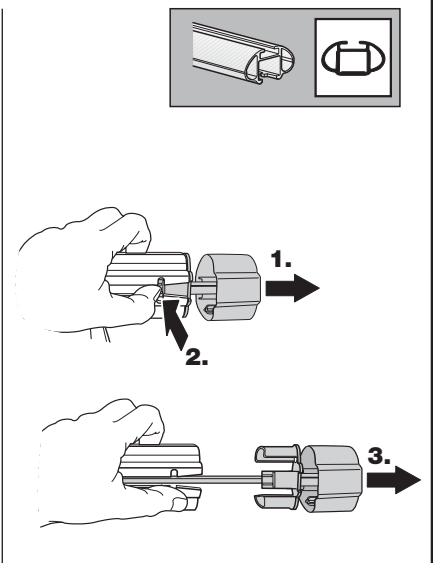
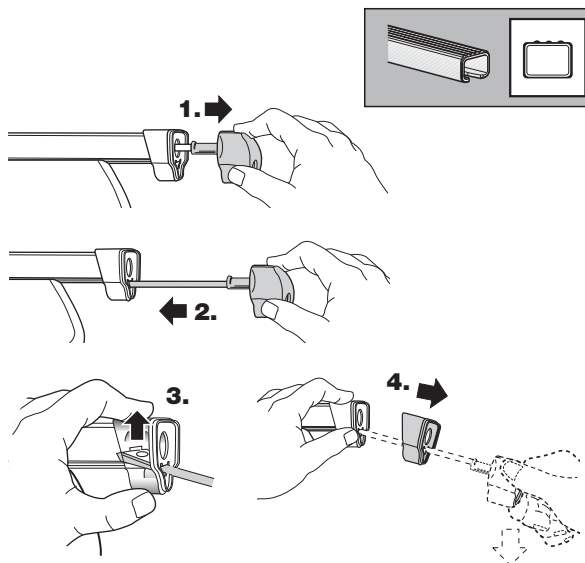
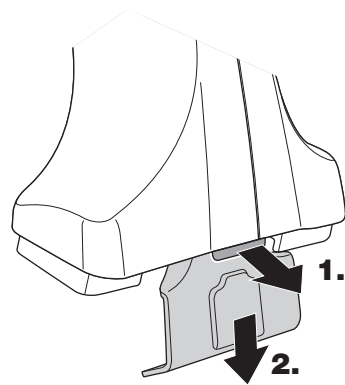
LAT Noņemšana
LIT Nuėmimas
PL Wymontowywanie
RU СНЯТИЕ
CZ Odmontování

SK Demontáž
SLO Odstranjevanje
HR Uklanjanje
HU Leszerelés
GR Αφαίρεση

TR Sökme
 中文 拆除
 日本語 取り外し
 한국어 분리
 ไทย การถอด



Fit Tips!



THULE
**ONE
 KEY
 SYSTEM**

