

THULE®

SWEDEN

- GB Fitting instructions
- D Montageanleitung
- F Instructions de montage
- NL Montage-instructies
- I Istruzioni per il montaggio
- E Instrucciones de montaje
- PT Instruções de Montagem
- S Monteringsanvisning
- FIN Asennusohje
- EST Paigaldusjuhend
- LAT Stiprināšanas instrukcija
- LIT Pritvirtinimo instrukcijos
- PL Instrukcja montażu
- RU Инструкции по установке
- CZ Návod na montáž
- SK Návod na montáž
- SLO Navodila za pritrjevanje
- HR Uputa za sastavljanje
- HU A felszerelés módja
- GR Οδηγίες συναρμολόγησης
- TR Montaj talimatları
- 中文 安装说明
- 日本語 取扱(取付)説明書
- 한국어 장착 지침
- ไทย คำแนะนำการติดตั้ง

VOLVO S40, 4-dr Sedan, 96-99, 00-01, 02-03

VOLVO V40, 5-dr Estate, 96-99, 00-01, 02-03

RAPID SYSTEM

Kit 1033



Follow me...

THULE®

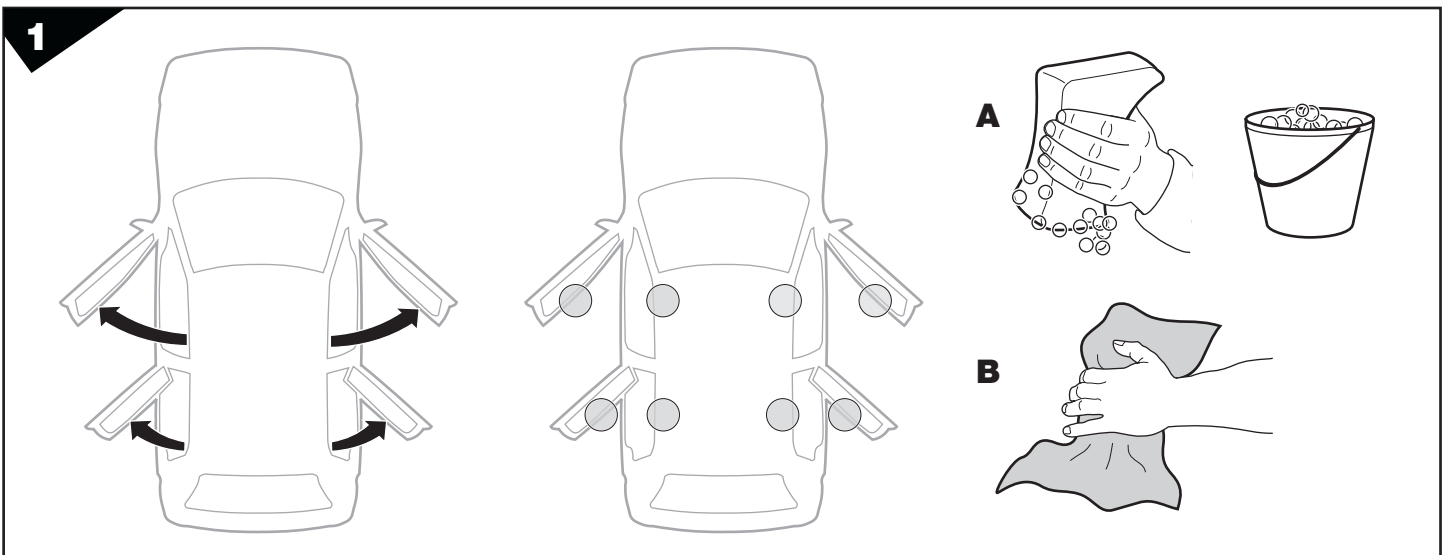
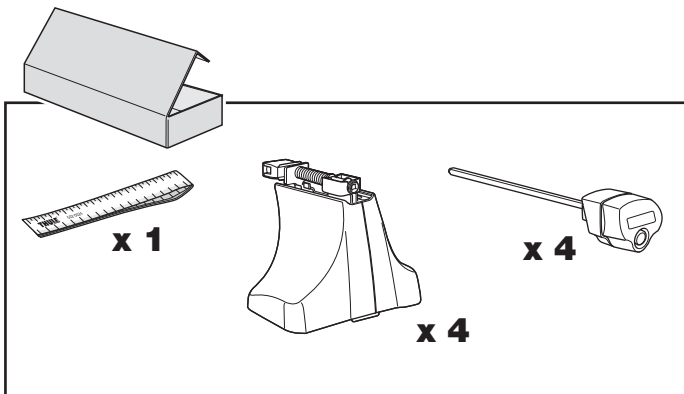
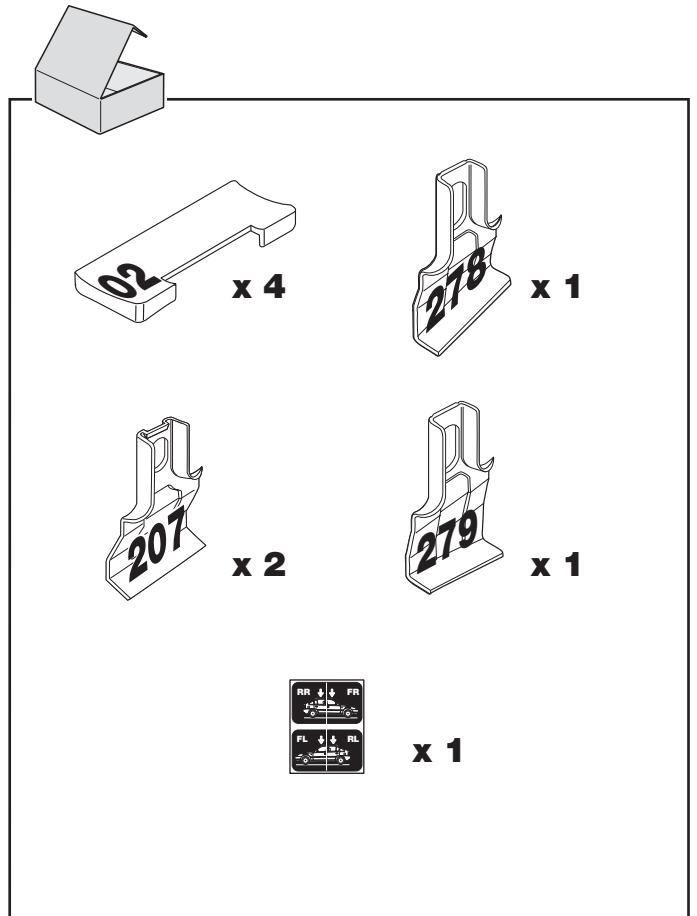
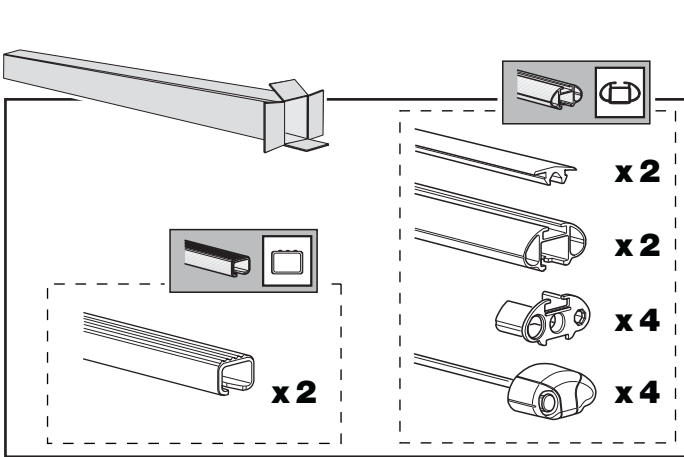
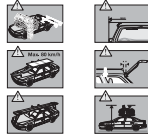
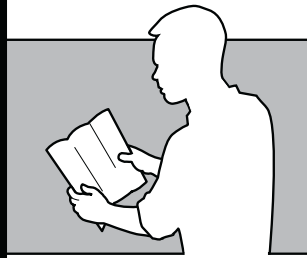
SWEDEN

Box 69, 330 33 Hillerstorp, SWEDEN
www.thule.com

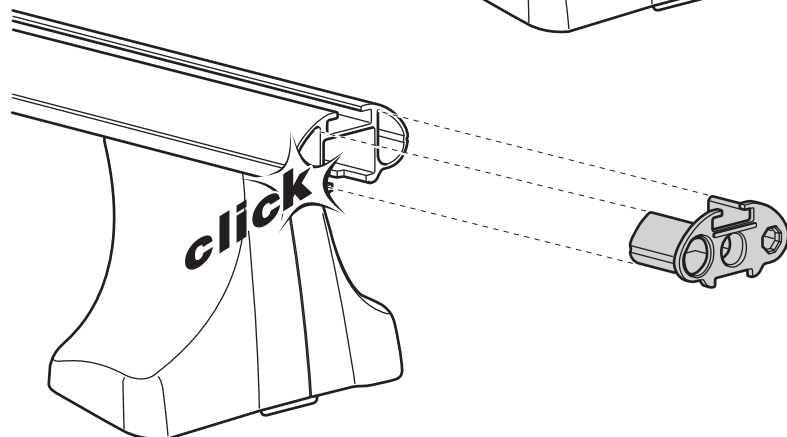
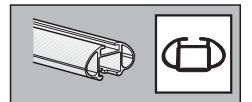
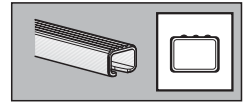
805•4DF/8/501-1033-07

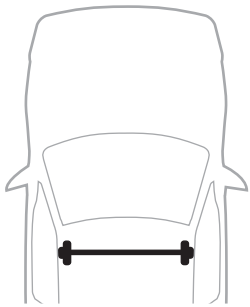
THULE

GB Security regulations
D Sicherheits-Vorschriften
F Instructions importantes
NL Veiligheidsvoorschriften
I Norme di sicurezza
E Reglas de seguridad
PT Normas de segurança
S Säkerhetsföreskrifter
FIN Turvallisuusohjeet
EST Ohutusjuhised
LAT Drošības noteikumi
LIT Saugos taisyklės
PL Wykazanie bezpieczeństwa
RU Инструкции по безопасности
CZ Pokyny na montáž
SK Bezpečnostné predpisy
SLO Varnostni predpisi
HR Pravila sigurnosti
HU Biztonsági előírások
GR Κανονισμοί Ασφαλείας
TR Güvenlik kuralları
CH 安全規則
TH 安全規則
TH 安全規則
TH 安全規則

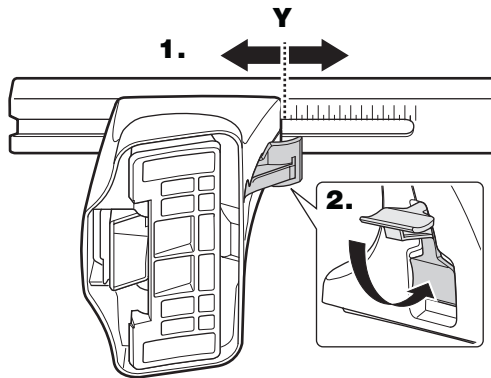
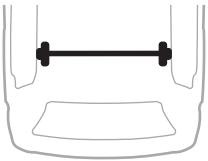


2

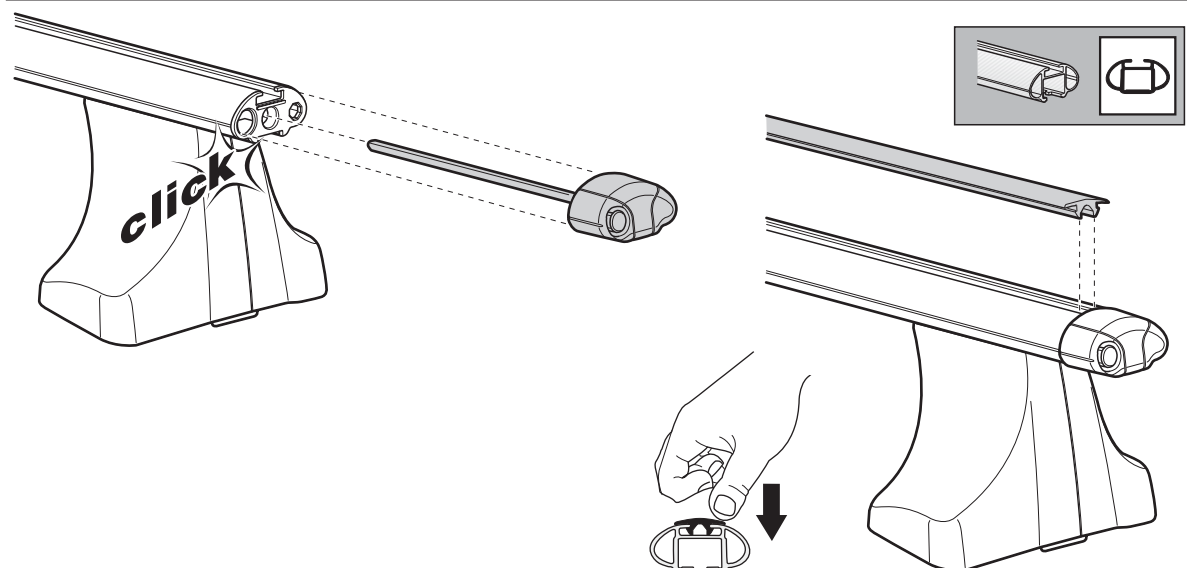
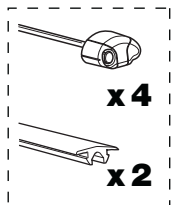
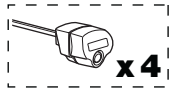


3

	X
VOLVO S40 , 4-dr Sedan, 96-99, 00-01-02-03	29
VOLVO V40 , 5-dr Estate, 96-99, 00-01, 02-03	29



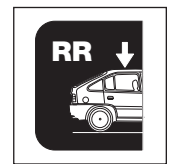
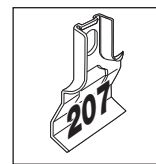
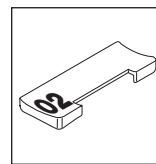
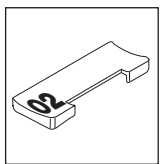
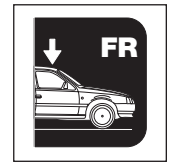
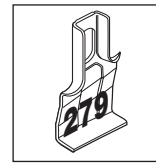
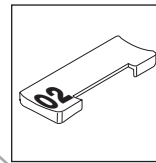
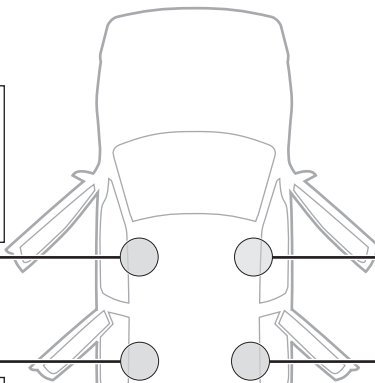
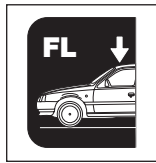
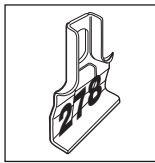
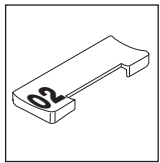
	Y
VOLVO S40 , 4-dr Sedan, 96-99, 00-01-02-03	25
VOLVO V40 , 5-dr Estate, 96-99, 00-01, 02-03	24,5

4

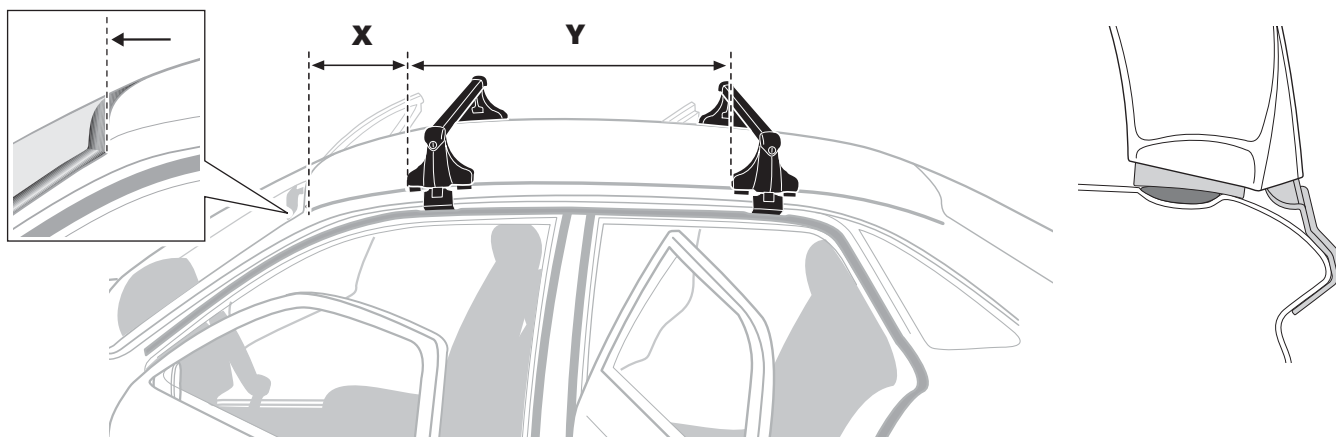
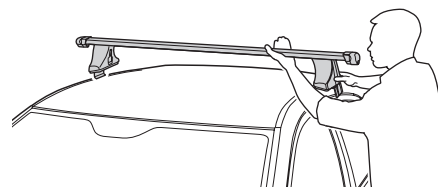


VOLVO S40, 4-dr Sedan, 96-99, 00-01-02-03

VOLVO V40, 5-dr Estate, 96-99, 00-01, 02-03



6

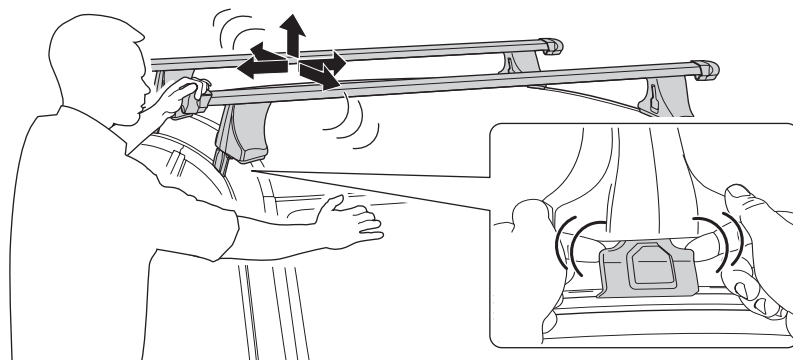
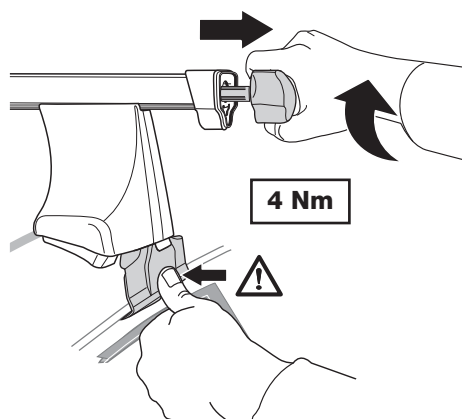
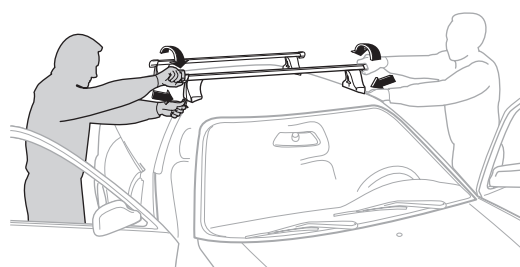


	X (mm)	Y (mm)
VOLVO S40, 4-dr Sedan, 96-99, 00-01, 02-03	210	650
VOLVO V40, 5-dr Estate, 96-99, 00-01, 02-03	210	700

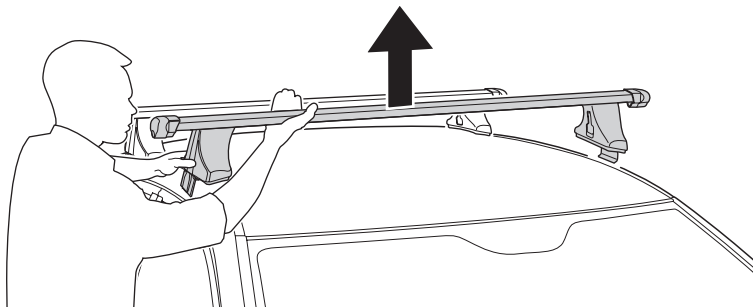
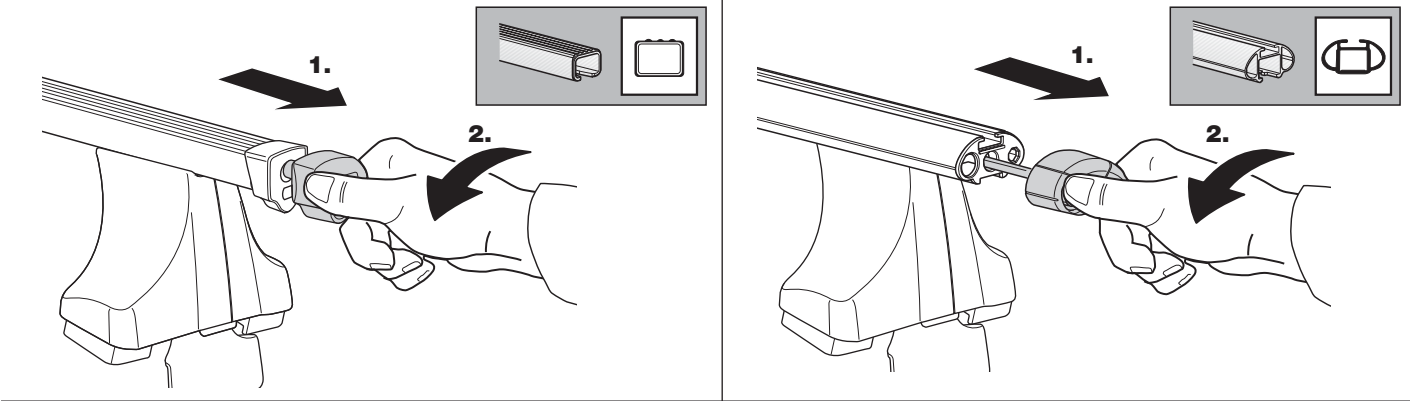
7

- GB** Tighten alternately
D Die Schrauben abwechselnd anziehen
F Serrer alternativement chaque côté
NL Afwisselend aan de linker- en de rechterkant aandraaien
I Serrare alternativamente
E Alternare il serraggio delle viti
PT Aperte alternadamente
S Dra åt växelvis
FIN Kierrä vuorotellen
EST Pinguldage vaheldumisi
LAT Pievelciet pamišus
LIT Užsukinėkite pakaitomis

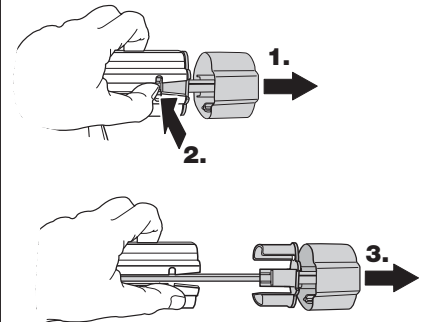
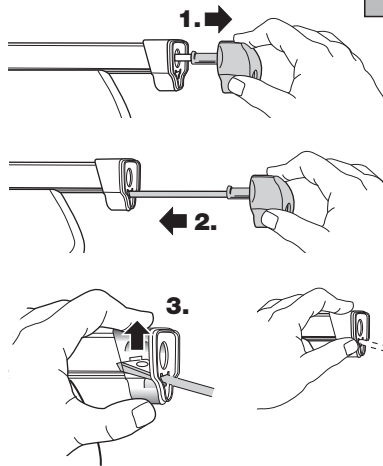
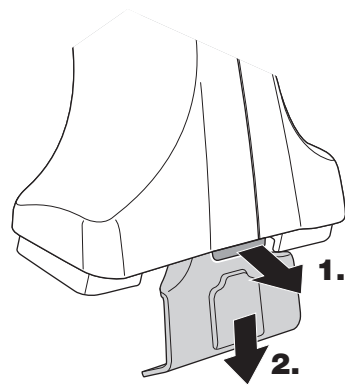
- PL** Śruby dokręcaj naprzemiennie
RU Затягивайте попеременно
CZ Pokręťta багаžníka dokręcaj dokręcaj naprzemiennie.
SK Doťahujte striedavo
SLO Privijajte izmenično.
HR Naizmjenično zategnite
HU Egymástól függetlenül szorítandó
GR Σφίγγετε εναλλάξ
TR Dönüşümlü sıkın
中文 交替拧紧
한국어 번갈아 가며 조이십시오.
日本語 交互に締め付けてください。
ไทย ขันในแบบสลับ



GB Removal	E Desmontaje	LAT Noņemšana	SK Demontáž	TR Sökme
D Demontieren	PT Remoção	LIT Nuėmimas	SLO Odstranjevanje	中文 拆除
F Démontage	S Demonereng	PL Wymontowywanie	HR Uklanjanje	日本語 取り外し
NL Demontage	FIN Irrotus	RU СНЯТИЕ	HU Leszerelés	한국어 분리
I Rimozione	EST Eemaldamine	CZ Odmontování	GR Αφαίρεση	ไทย การถอด



Fit Tips!



THULE
ONE
KEY
SYSTEM

