

# THULE<sup>®</sup>

SWEDEN

- GB** Fitting instructions
- D** Montageanleitung
- F** Instructions de montage
- NL** Montage-instructies
- I** Istruzioni per il montaggio
- E** Instrucciones de montaje
- PT** Instruções de Montagem
- S** Monteringsanvisning
- FIN** Asennusohje
- EST** Paigaldusjuhend
- LAT** Stiprināšanas instrukcija
- LIT** Pritvirtinimo instrukcijos
- PL** Instrukcja montażu
- RU** Инструкции по установке
- CZ** Návod na montáž
- SK** Návod na montáž
- SLO** Navodila za pritrjevanje
- HR** Uputa za sastavljanje
- HU** A felszerelés módja
- GR** Οδηγίες συναρμολόγησης
- TR** Montaj talimatları
- 中文 安装说明
- 日本語 取扱(取付)説明書
- 한국어 장착 지침
- ไทย คำแนะนำการติดตั้ง

- MITSUBISHI Galant**, 4-dr Sedan, 97-05
- MITSUBISHI Emerald**, 4-dr Sedan, 96-05 (Asia)
- MITSUBISHI Eterna**, 4-dr Sedan, 96-05 (Asia)
- PROTON Perdana**, 4-dr Sedan, 93-
- PROTON Wira**, 5-dr Hatchback, 93-05
- PROTON Wira**, 4-dr Sedan, 93-05

## RAPID SYSTEM

### Kit 1049



# Follow me...

# THULE<sup>®</sup>

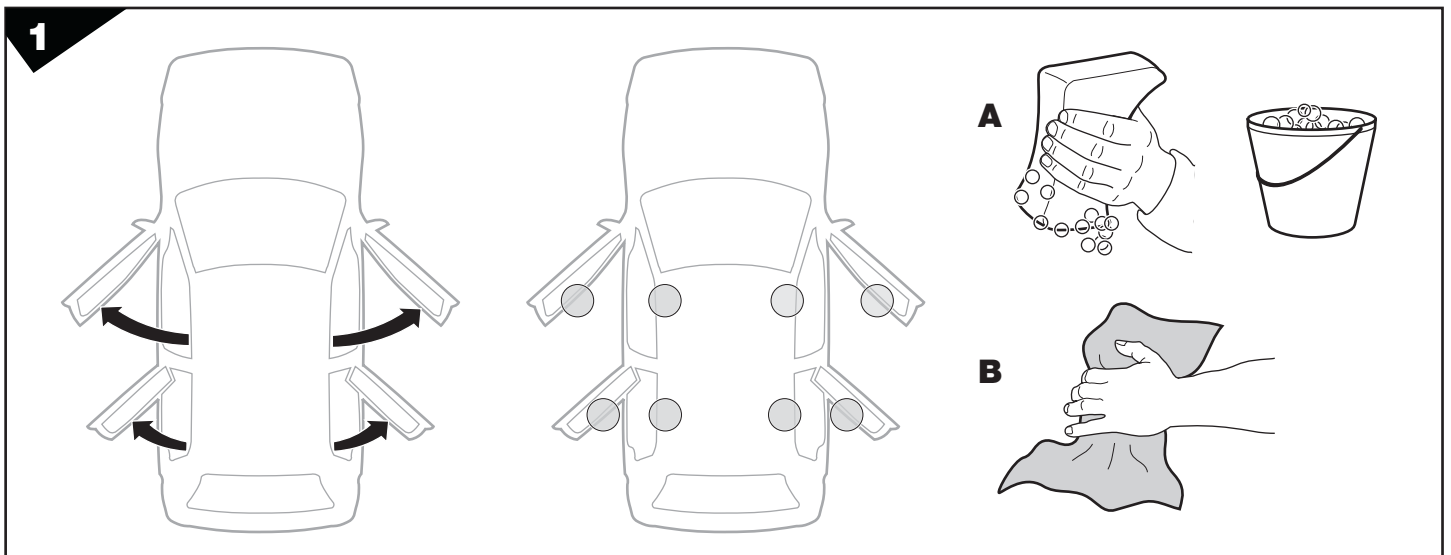
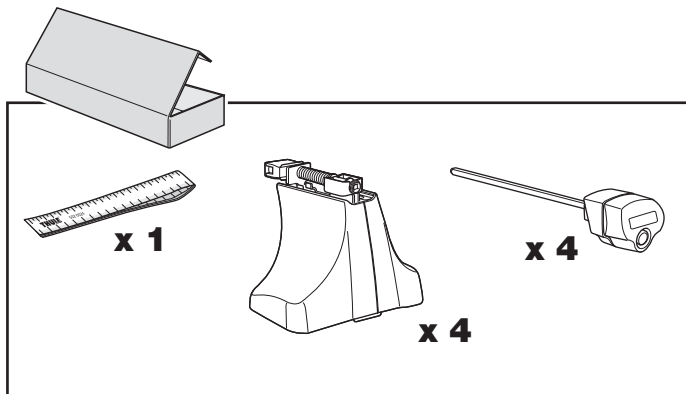
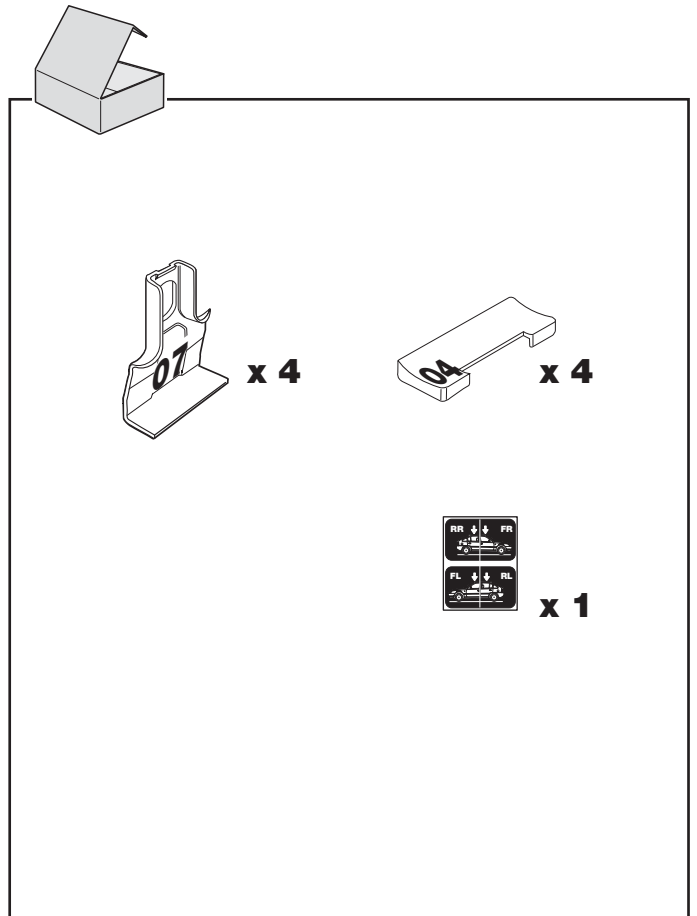
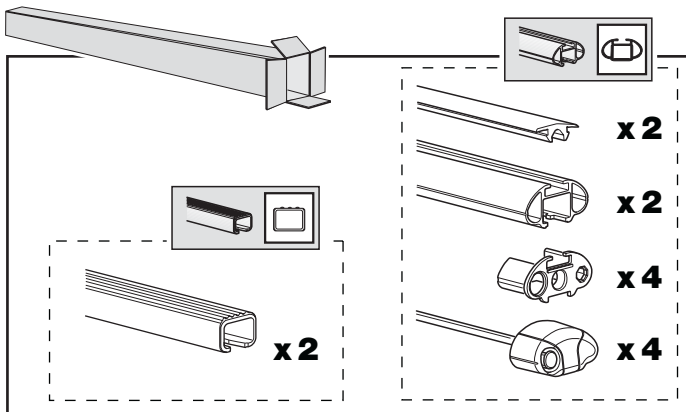
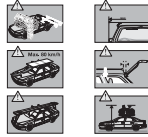
SWEDEN

Box 69, 330 33 Hillerstorp, SWEDEN  
www.thule.com

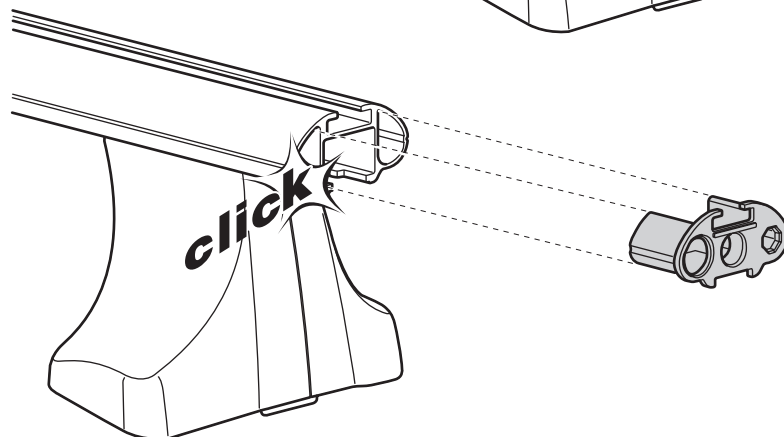
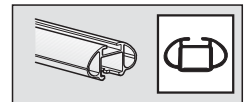
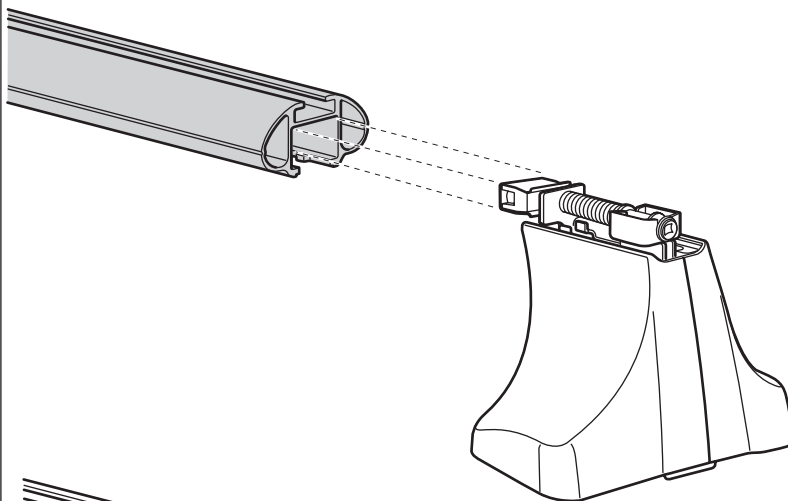
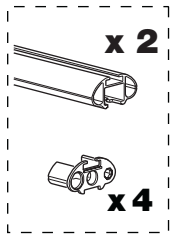
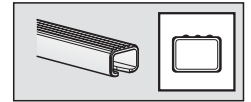
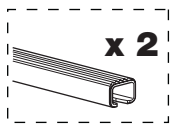
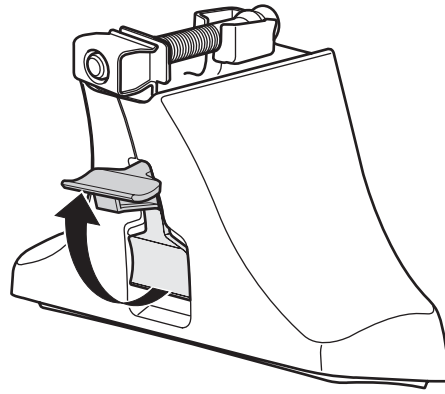
841•A/501-1049-05

**THULE**

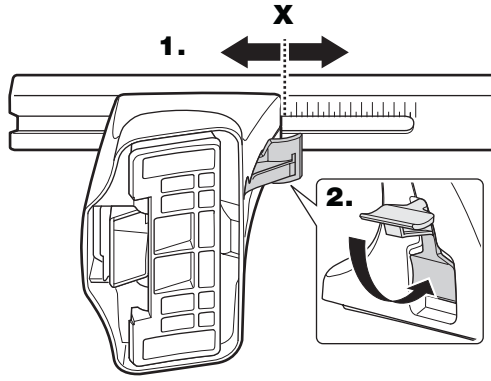
- GB** Security regulations
- D** Sicherheits-Vorschriften
- F** Instructions importantes
- NL** Veiligheidsvoorschriften
- I** Norme di sicurezza
- E** Reglas de seguridad
- PT** Normas de segurança
- S** Säkerhetsföreskrifter
- FIN** Turvallisuusohjeet
- EST** Ohutusjuhised
- LAT** Drošības noteikumi
- LIT** Saugos taisyklės
- PL** Wystrzałki bezpieczeństwa
- RU** Инструкции по безопасности
- CZ** Pokyny na montáž
- SK** Bezpečnostné predpisy
- SLO** Varnostni predpisi
- HR** Pravila sigurnosti
- HU** Biztonsági előírások
- GR** Κατευθυντήριες Αρμόδιες
- TR** Güvenlik kuralları
- 中** 安全注意
- 日** 安全注意
- 泰** 安全注意



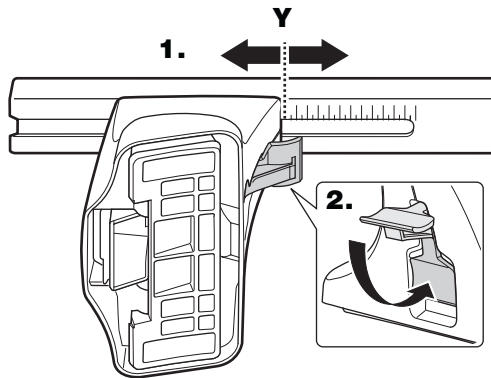
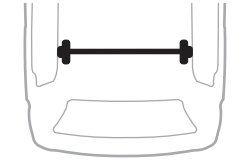
2



**3**

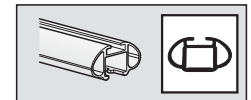
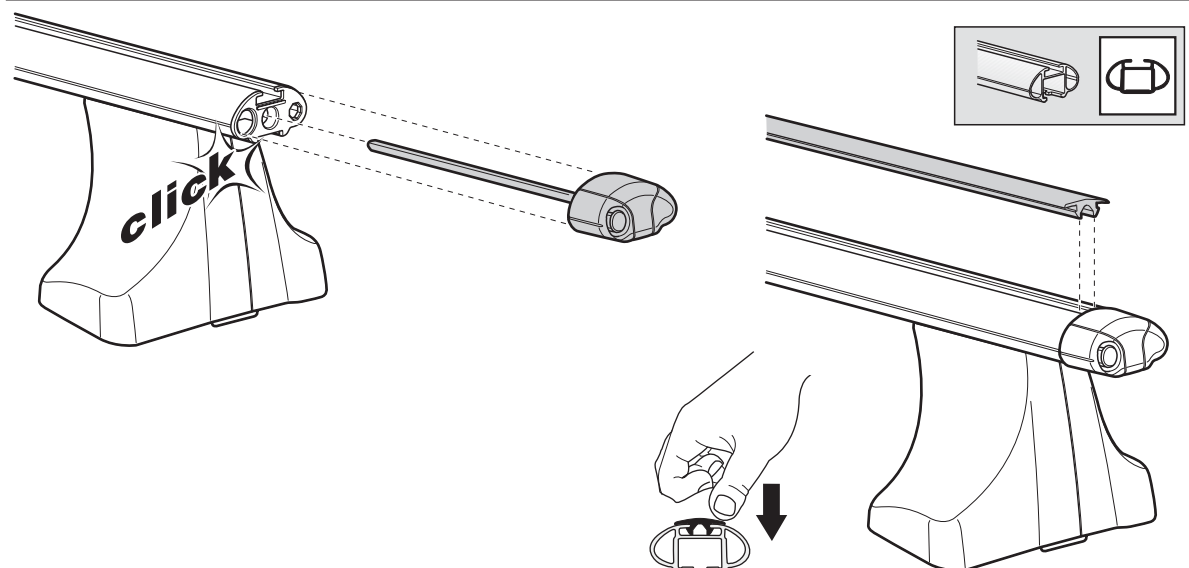
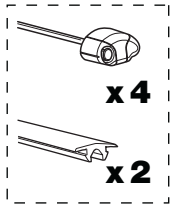
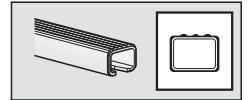
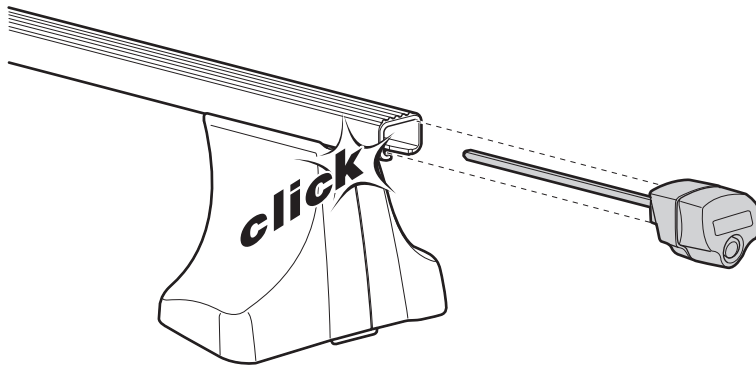
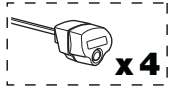


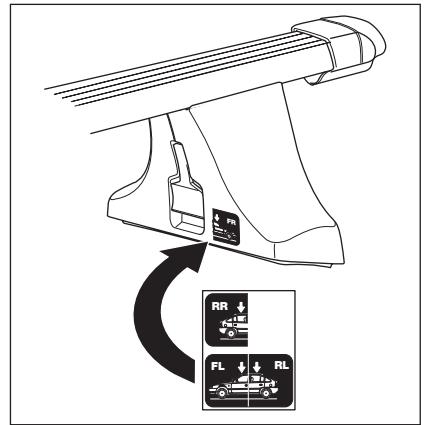
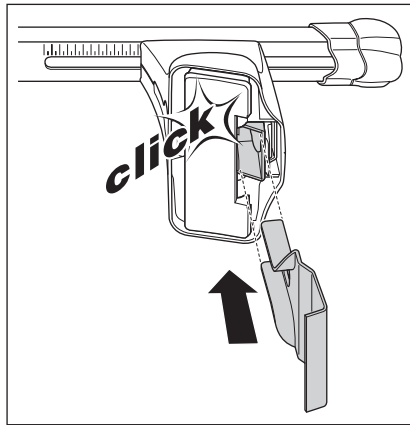
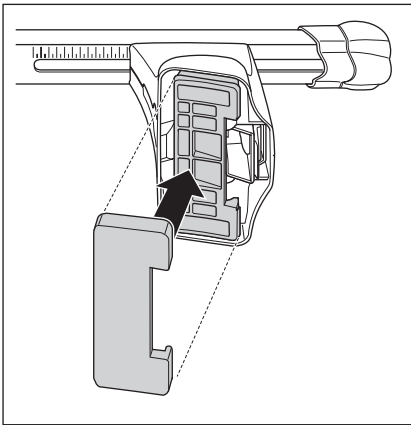
|  | <b>X</b> |
|--|----------|
| <b>MITSUBISHI Galant</b> , 4-dr Sedan, 97-05         | 32,5     |
| <b>MITSUBISHI Emerald</b> , 4-dr Sedan, 96-05 (Asia) | 32,5     |
| <b>MITSUBISHI Eterna</b> , 4-dr Sedan, 96-05 (Asia)  | 32,5     |
| <b>PROTON Perdana</b> , 4-dr Sedan, 93-              | 32,5     |
| <b>PROTON Wira</b> , 5-dr Hatchback, 93-05           | 27       |
| <b>PROTON Wira</b> , 4-dr Sedan, 93-05               | 27       |



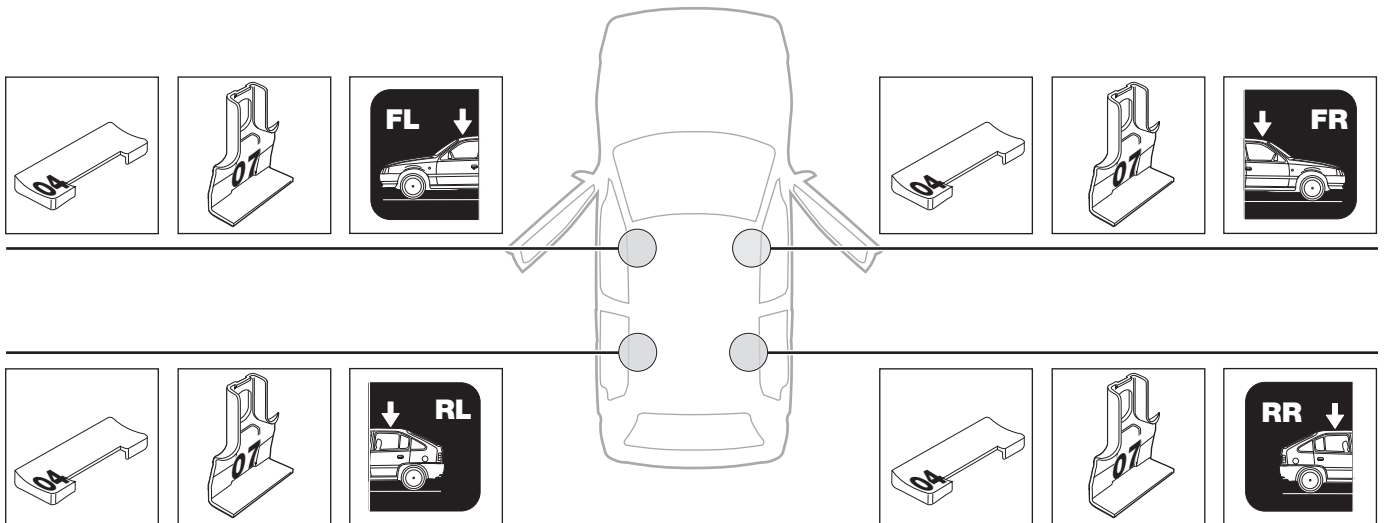
|  | <b>Y</b> |
|--|----------|
| <b>MITSUBISHI Galant</b> , 4-dr Sedan, 97-05         | 31,5     |
| <b>MITSUBISHI Emerald</b> , 4-dr Sedan, 96-05 (Asia) | 31,5     |
| <b>MITSUBISHI Eterna</b> , 4-dr Sedan, 96-05 (Asia)  | 31,5     |
| <b>PROTON Perdana</b> , 4-dr Sedan, 93-              | 31,5     |
| <b>PROTON Wira</b> , 5-dr Hatchback, 93-05           | 26,5     |
| <b>PROTON Wira</b> , 4-dr Sedan, 93-05               | 26,5     |

**4**

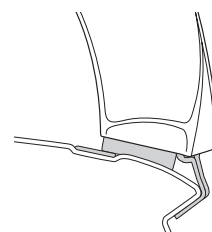
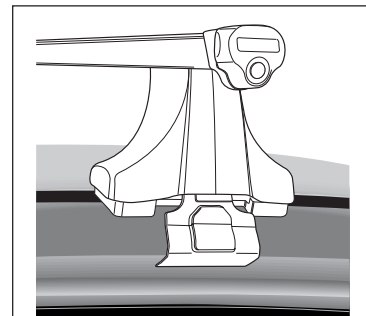
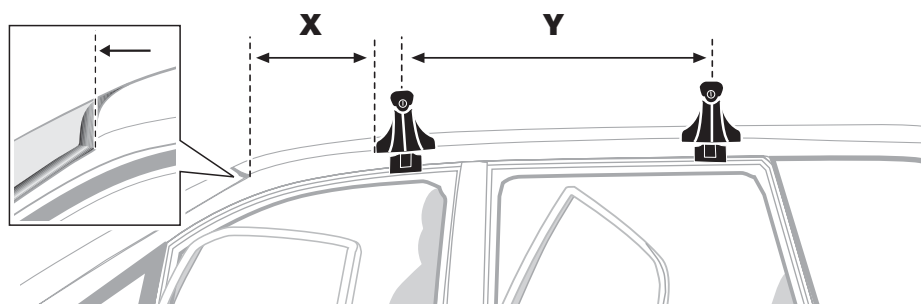
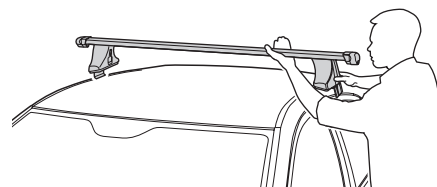




- MITSUBISHI Galant**, 4-dr Sedan, 97-05
- MITSUBISHI Emeraude**, 4-dr Sedan, 96-05 (Asia)
- MITSUBISHI Eterna**, 4-dr Sedan, 96-05 (Asia)
- PROTON Perdana**, 4-dr Sedan, 93-
- PROTON Wira**, 5-dr Hatchback, 93-05
- PROTON Wira**, 4-dr Sedan, 93-05



6



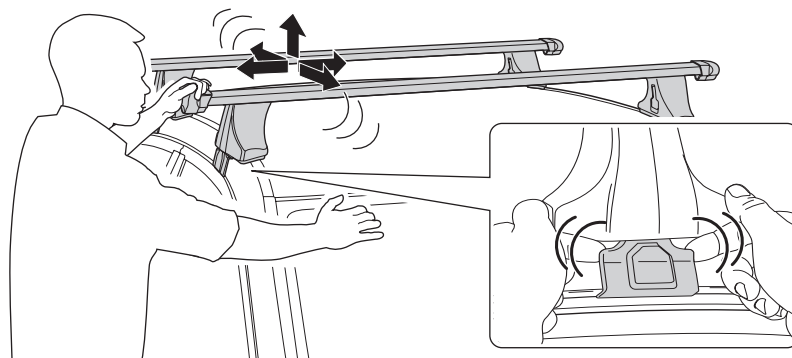
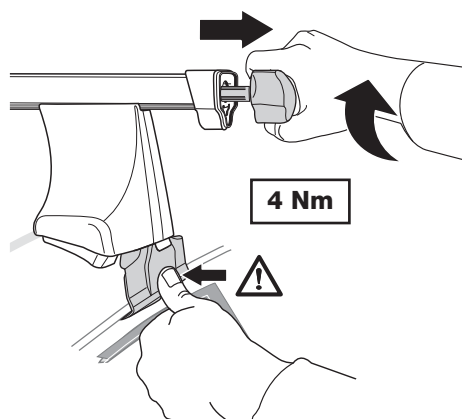
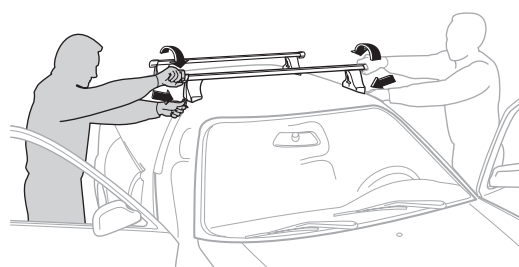
**X**      **Y**

|   |               |               |
|---|---------------|---------------|
| <b>MITSUBISHI Galant</b> , 4-dr Sedan, 97-05          | <b>180 mm</b> | <b>650 mm</b> |
| <b>MITSUBISHI Emeraude</b> , 4-dr Sedan, 96-05 (Asia) | <b>180 mm</b> | <b>650 mm</b> |
| <b>MITSUBISHI Eterna</b> , 4-dr Sedan, 96-05 (Asia)   | <b>180 mm</b> | <b>650 mm</b> |
| <b>PROTON Perdana</b> , 4-dr Sedan, 93-               | <b>180 mm</b> | <b>650 mm</b> |
| <b>PROTON Wira</b> , 5-dr Hatchback, 93-05            | <b>200 mm</b> | <b>600 mm</b> |
| <b>PROTON Wira</b> , 4-dr Sedan, 93-05                | <b>200 mm</b> | <b>600 mm</b> |

7

- GB** Tighten alternately  
**D** Die Schrauben abwechselnd anziehen  
**F** Serrer alternativement chaque côté  
**NL** Afwisselend aan de linker- en de rechterkant aandraaien  
**I** Serrare alternativamente  
**E** Alternare il serraggio delle viti  
**PT** Aperte alternadamente  
**S** Dra åt växelvis  
**FIN** Kierrä vuorotellen  
**EST** Pinguldage vaheldumisi  
**LAT** Pievelciet pamišus  
**LIT** Užsukinėkite pakaitomis

- PL** Śruby dokręcaj naprzemiennie  
**RU** Затягивайте попеременно  
**CZ** Pokręťta багаžnika dokręcaj naprzemiennie.  
**SK** Doťahujte striedavo  
**SLO** Privijajte izmenično.  
**HR** Naizmjenično zategnite  
**HU** Egymástól függetlenül szorítandó  
**GR** Σφίγγετε εναλλάξ  
**TR** Dönüşümlü sıkın  
**中文** 交替拧紧  
**한국어** 번갈아 가며 조이십시오.  
**日本語** 交互に締め付けてください。  
**ไทย** ขันในแบบสลับ



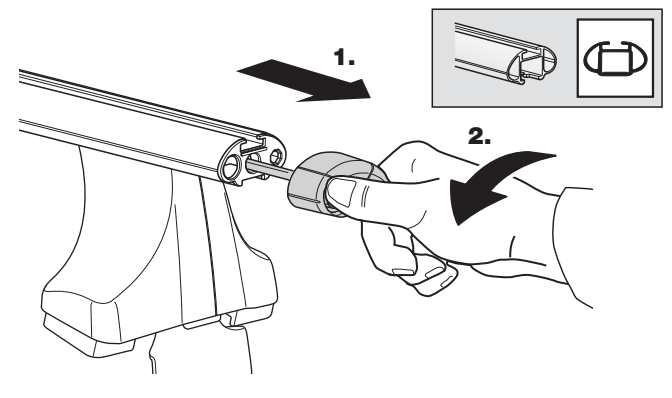
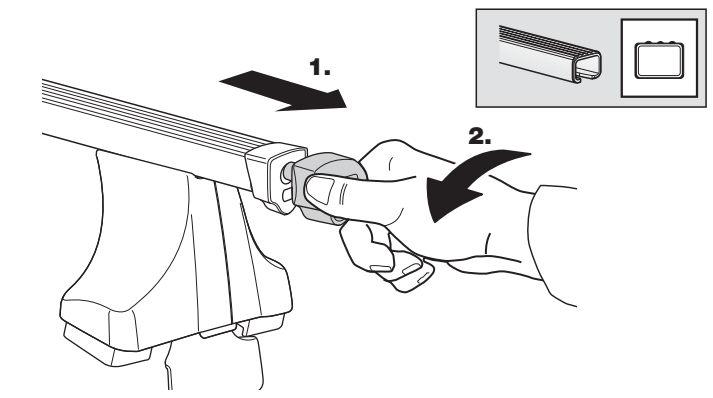
**GB** Removal  
**D** Demontieren  
**F** Démontage  
**NL** Demontage  
**I** Rimozione

**E** Desmontaje  
**PT** Remoção  
**S** Demontering  
**FIN** Irrotus  
**EST** Eemaldamine

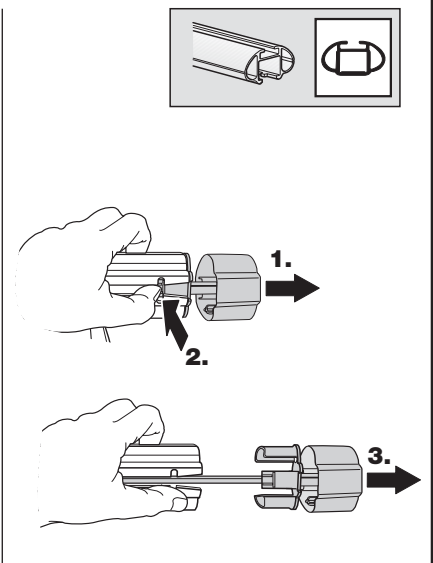
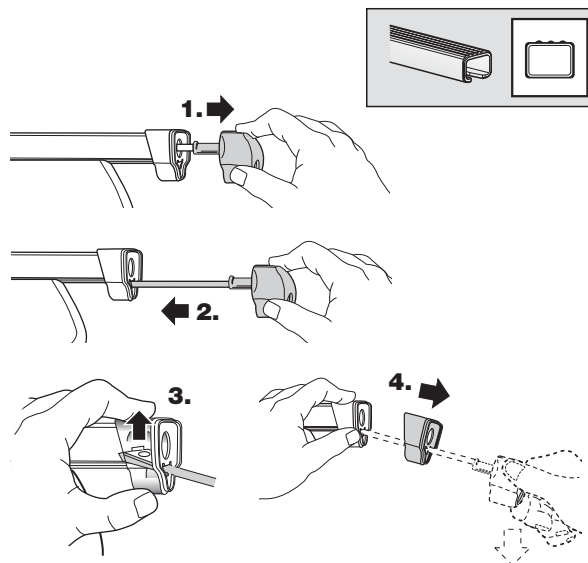
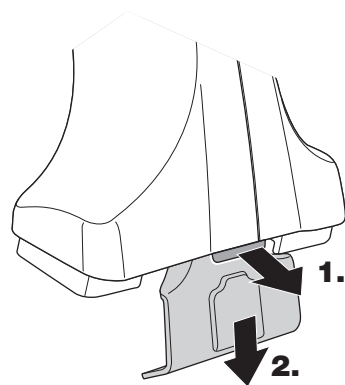
**LAT** Noņemšana  
**LIT** Nuėmimas  
**PL** Wymontowywanie  
**RU** СНЯТИЕ  
**CZ** Odmontování

**SK** Demontáž  
**SLO** Odstranjevanje  
**HR** Uklanjanje  
**HU** Leszerelés  
**GR** Αφαίρεση

**TR** Sökme  
 中文 拆除  
 日本語 取り外し  
 한국어 분리  
 ไทย การถอด



**Fit Tips!**



**THULE**  
**ONE**  
**KEY**  
**SYSTEM**

