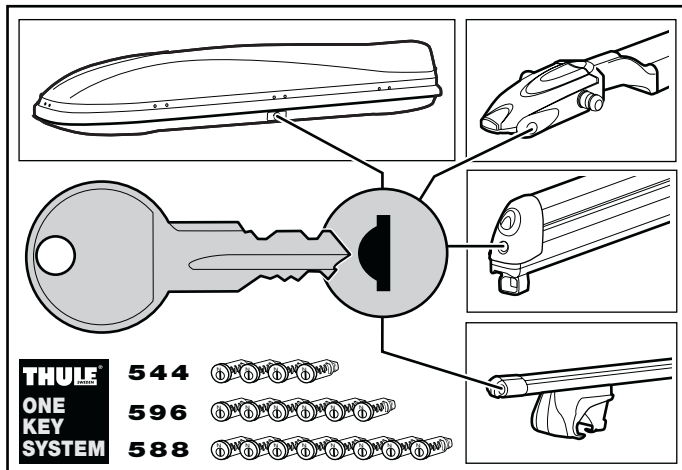
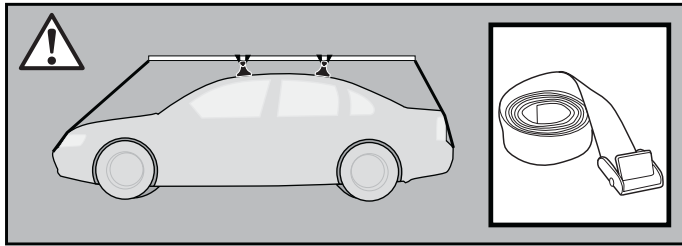
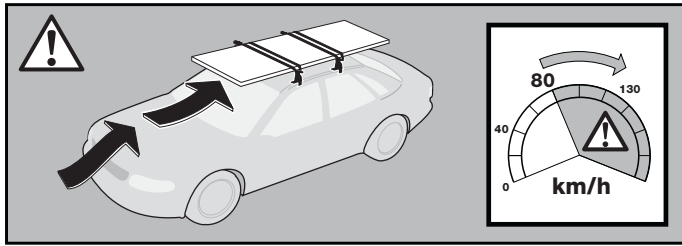
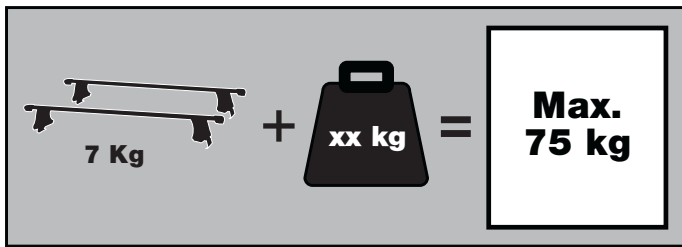


THULE®

SWEDEN



- S** Monteringsanvisning
 - GB** Fitting instructions
 - D** Montageanleitung
 - F** Instructions de montage
 - NL** Montage-instructies
 - FIN** Asennusohje
 - E** Instrucciones de montaje
 - I** Istruzioni per il montaggio
 - CZ** Návod na montáž
 - PL** Instrukcja montażu
 - HU** Szerelési utasítások
 - RU** Инструкции по установке
 - EST** Paigalduseeskirjad
 - SLO** Navodila za pritrjevanje
- 한국어 장착 지침
日本語 取扱(取付)説明書
中文 安装说明

- SKODA Favorit**, 5-dr Hatchback, 90-94
- SKODA Felicia**, 5-dr Hatchback, 95-01
- SKODA Felicia**, 5-dr Estate, 96-01
- SKODA Forman**, 90-94
- SKODA Felicia**, 2-dr Pickup, 95-01
- VOLKSWAGEN Caddy (Mk II)**, 2-dr Pickup, 96-03

RAPID SYSTEM

Se não houver instruções no seu idioma, entre em contato com os funcionários do estabelecimento para obter informações

Αν οι οδηγίες δεν εκτυπώνονται στη γλώσσα σας, παρακαλούμε ζητήστε πληροφορίες από το προσωπικό του καταστήματος.

Eğer talimatlar dilinizde basılı değilse, lütfen atölye personelinden bilgi isteyiniz.

ถ้าไม่มีคำแนะนำในภาษาของคุณ โปรดติดต่อพนักงานในร้านเพื่อขอข้อมูล

Kit 1055



Follow me...

THULE®

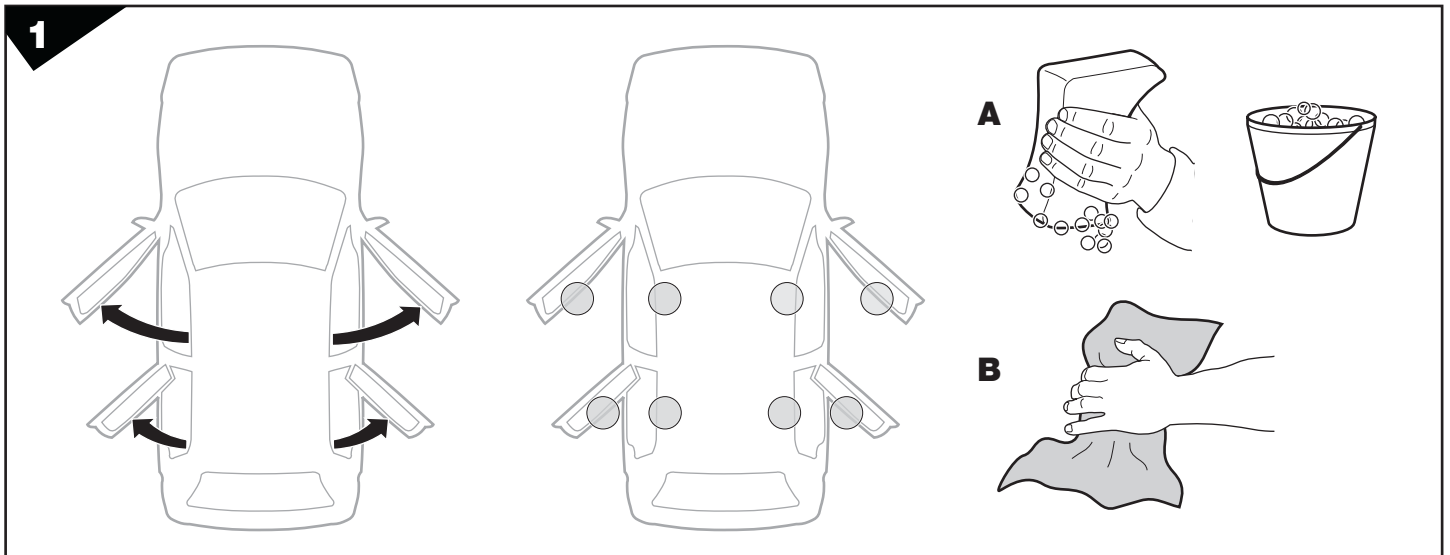
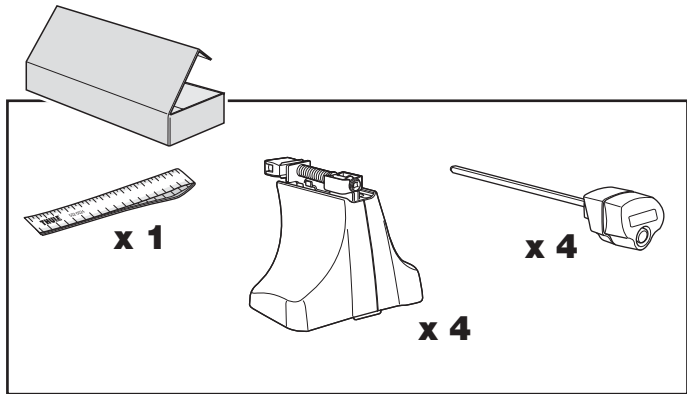
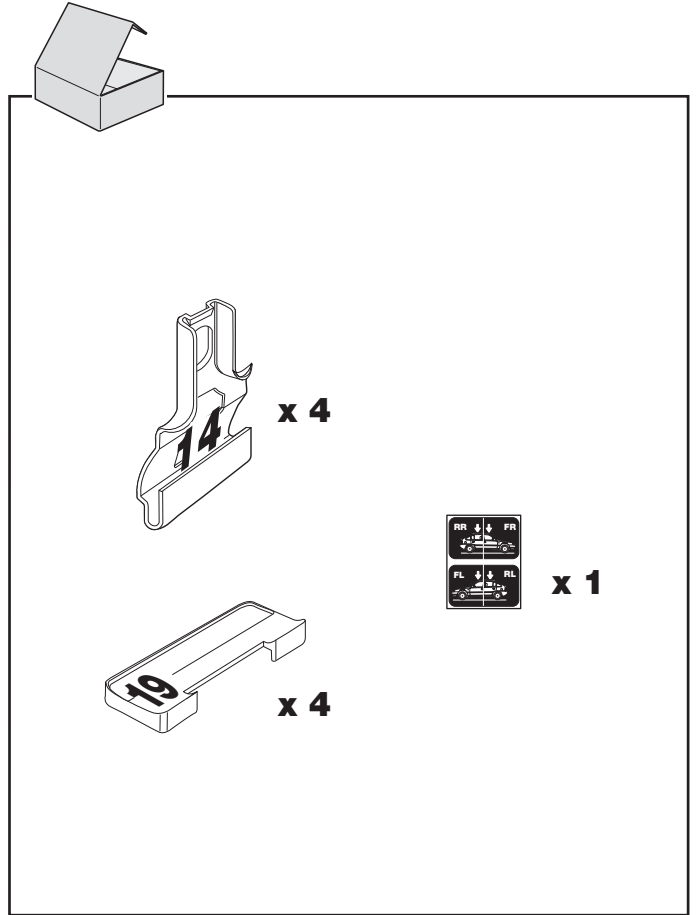
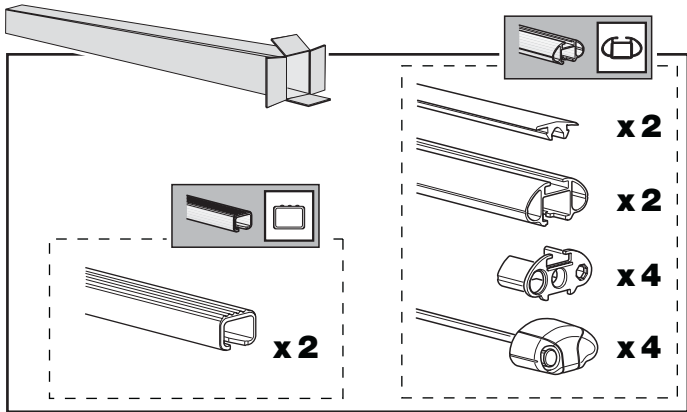
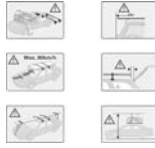
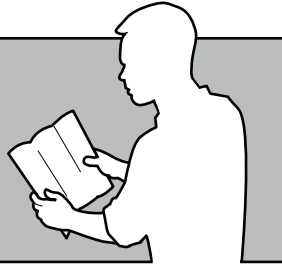
SWEDEN

Box 69, 330 33 Hillerstorp, SWEDEN
www.thule.com

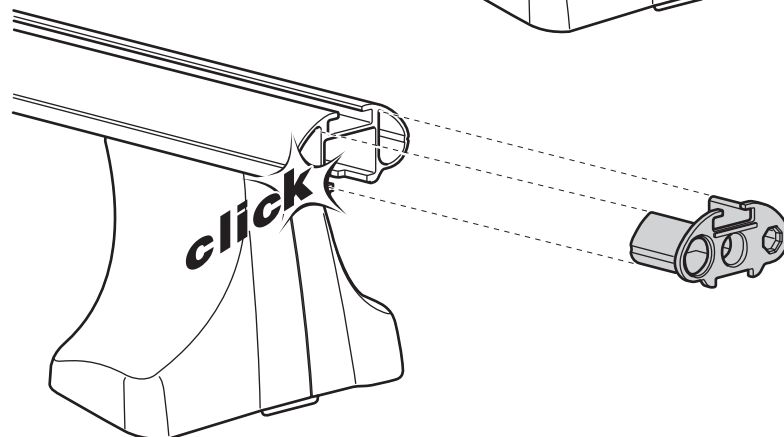
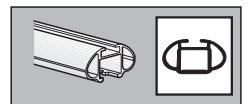
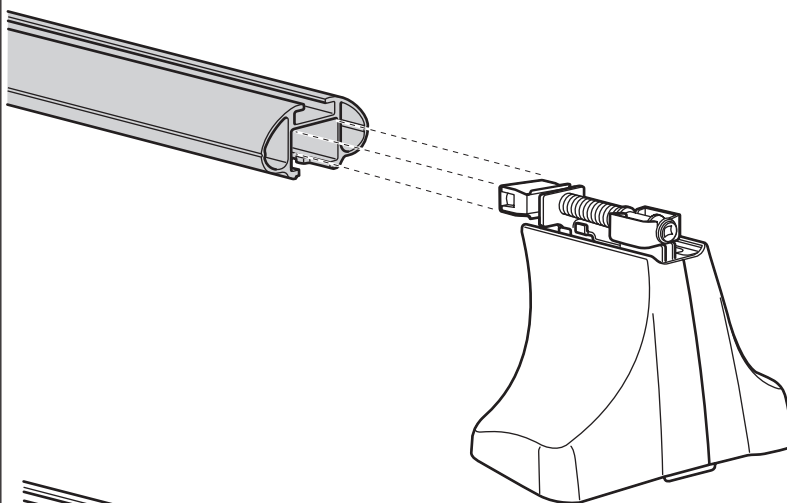
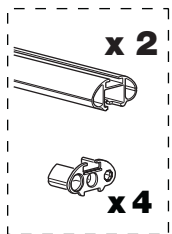
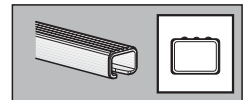
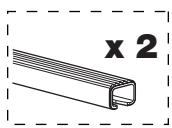
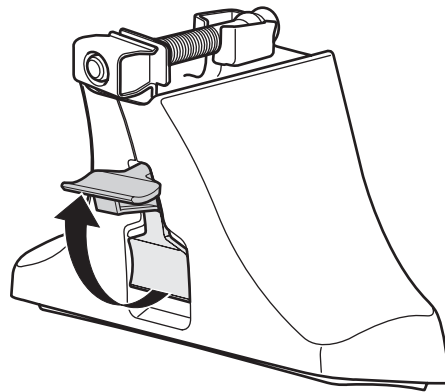
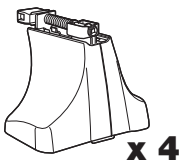
545•3DF/8F/501-1055-05

THULE
CONCEPT

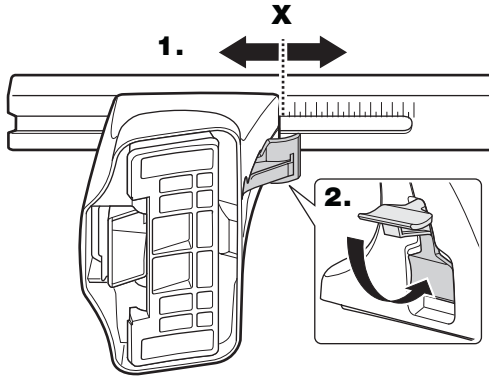
S Säkerhetsföreskrifter
GB Security regulations
D Sicherheits-Vorschriften
F Instructions importantes
NL Waarschuwingsoverzichten
FIN Turvatoimintäsuojukset
E Reglas de seguridad
I Norme di sicurezza
CZ Nápověď na montáž
PL Wykazy bezpieczeństwa
PT Normas de segurança
GR Απαιτήσεις Ασφάλειας
TR Güvenlik kılavuzları
HU Biztonság utasítások
RU Инструкция по безопасности
HR Pravila sigurnosti
EST Ohutusjuhised
LIT Saugumo taisyklės
LAT Drošības noteikumi
SLC Varnostni predpisi
KOR 주의 사항
THAI ข้อควรระวังในการติดตั้ง
中国 安装注意事项 (中文)



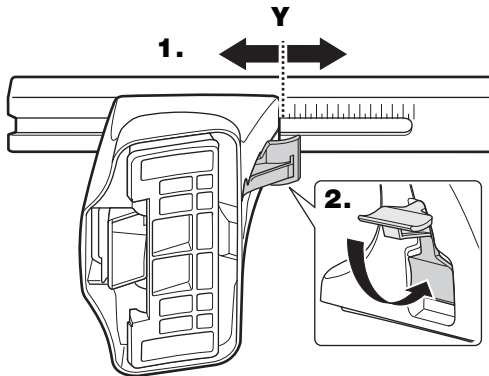
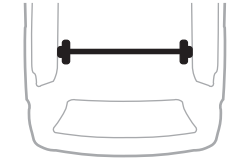
2



3

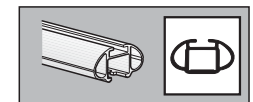
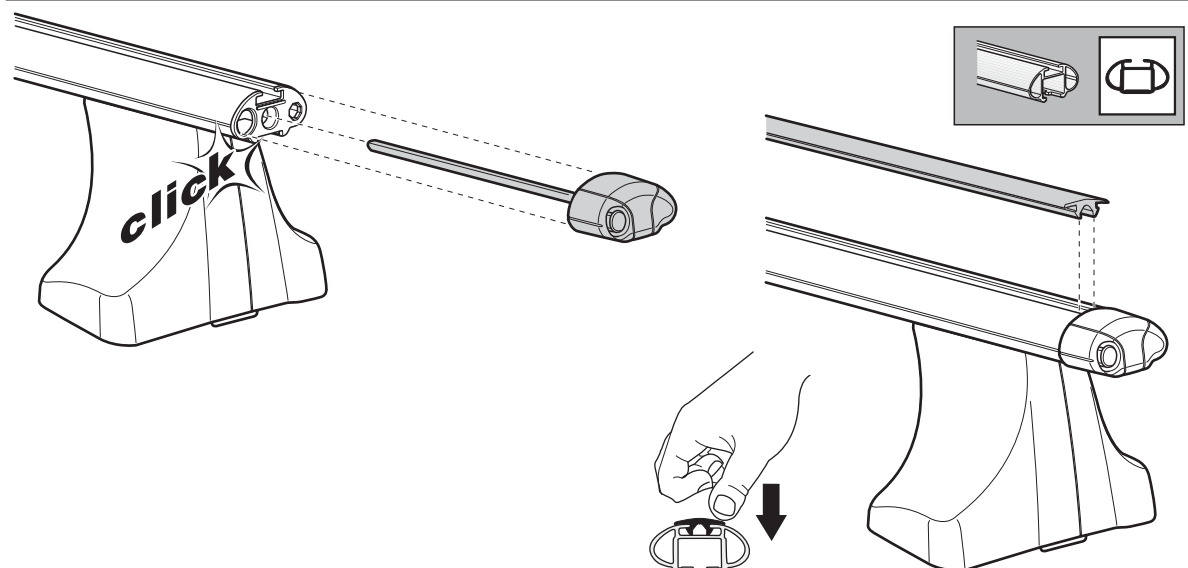
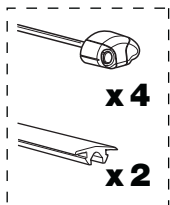
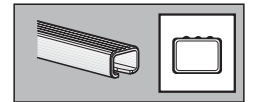
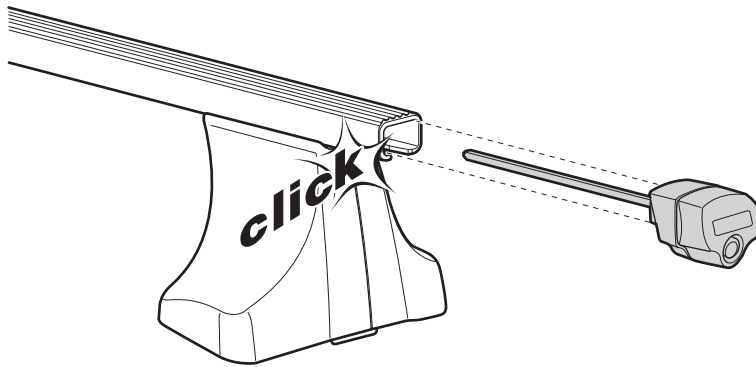
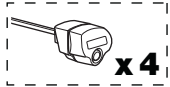


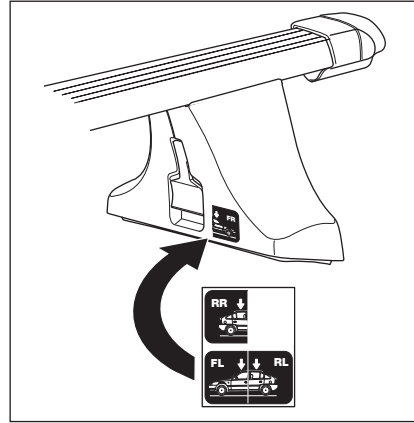
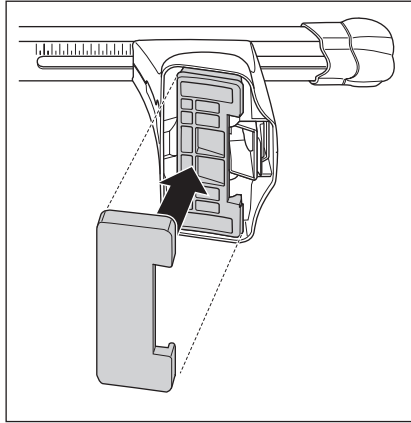
	X
SKODA Favorit, 5-dr Hatchback, 90-94	23,5
SKODA Felicia, 5-dr Hatchback, 95-01	23,5
SKODA Felicia, 5-dr Estate, 96-01	23,5
SKODA Forman, 90-94	23,5
SKODA Felicia, 2-dr Pickup, 95-01	23,5
VOLKSWAGEN Caddy (Mk II), 2-dr Pickup, 96-03	23,5



	Y
SKODA Favorit, 5-dr Hatchback, 90-94	22
SKODA Felicia, 5-dr Hatchback, 95-01	22
SKODA Felicia, 5-dr Estate, 96-01	22
SKODA Forman, 90-94	22
SKODA Felicia, 2-dr Pickup, 95-01	-
VOLKSWAGEN Caddy (Mk II), 2-dr Pickup, 96-03	-

4



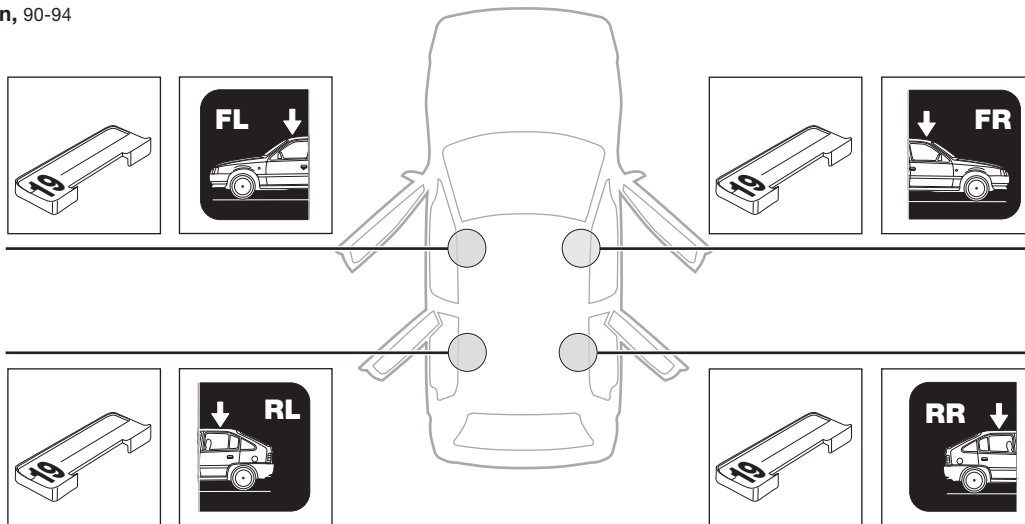


SKODA Favorit, 5-dr Hatchback, 90-94

SKODA Felicia, 5-dr Hatchback, 95-01

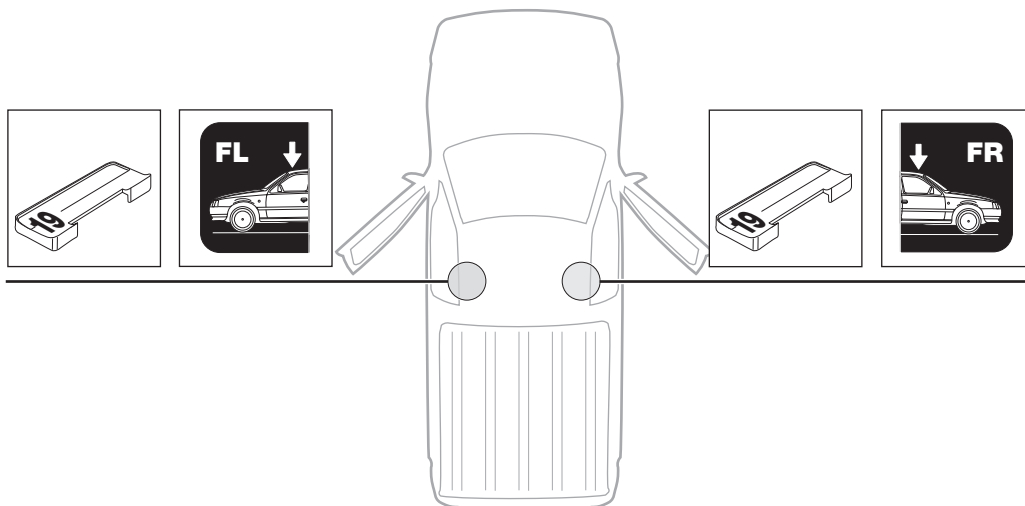
SKODA Felicia, 5-dr Estate, 96-01

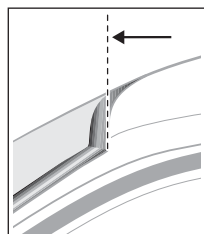
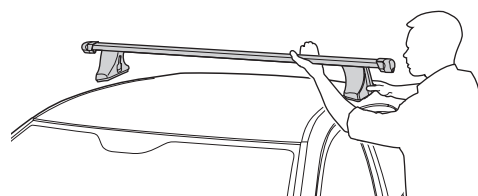
SKODA Forman, 90-94



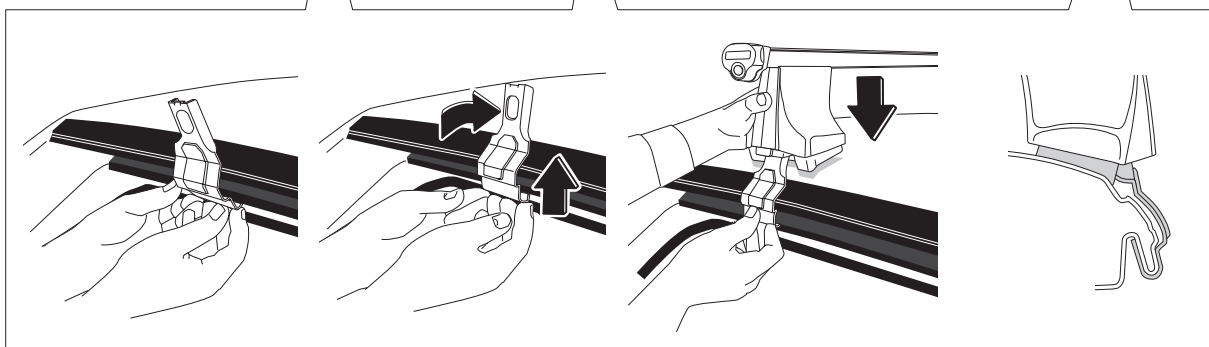
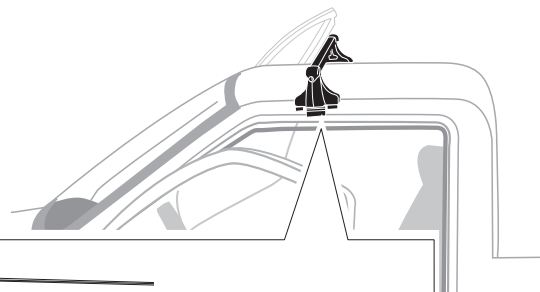
SKODA Felicia, 2-dr Pickup, 95-01

VOLKSWAGEN Caddy (Mk II), 2-dr Pickup, 96-03



6**x 4**

300 mm 700 mm

**7**

- S** Dra åt växelvis
- GB** Tighten alternately
- D** Die Schrauben abwechselnd anziehen.
- F** Serrer alternativement chaque côté
- NL** Afwisselend aan de linker- en de rechterkant aandraaien
- FIN** Kierrä vuorotellen
- E** Alternare il serraggio delle viti
- I** Serrare alternativamente

CZ Pokrętła bagażnika dokręcaj dokręcaj naprzemiennie.

PL Śruby dokręcaj naprzemiennie

HU Egymástól függetlenül szorítandó

RU Затягивайте попеременно

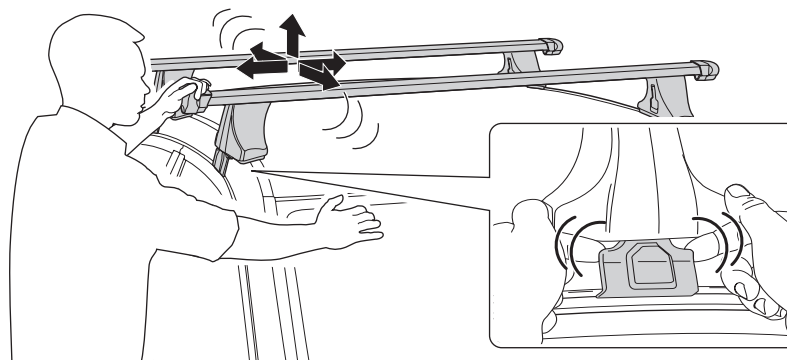
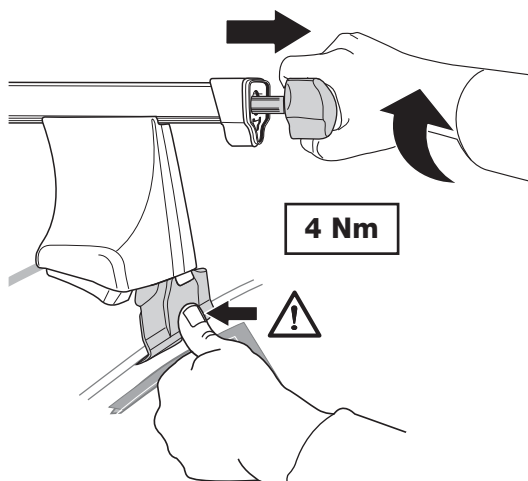
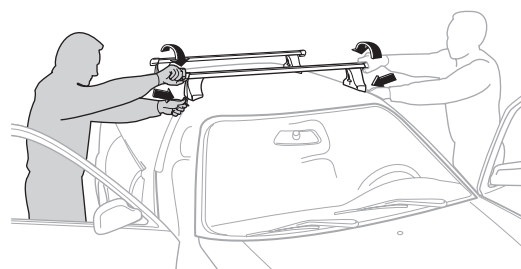
EST Pinguldage vaheldumisi

SLO Privijajte izmenično.

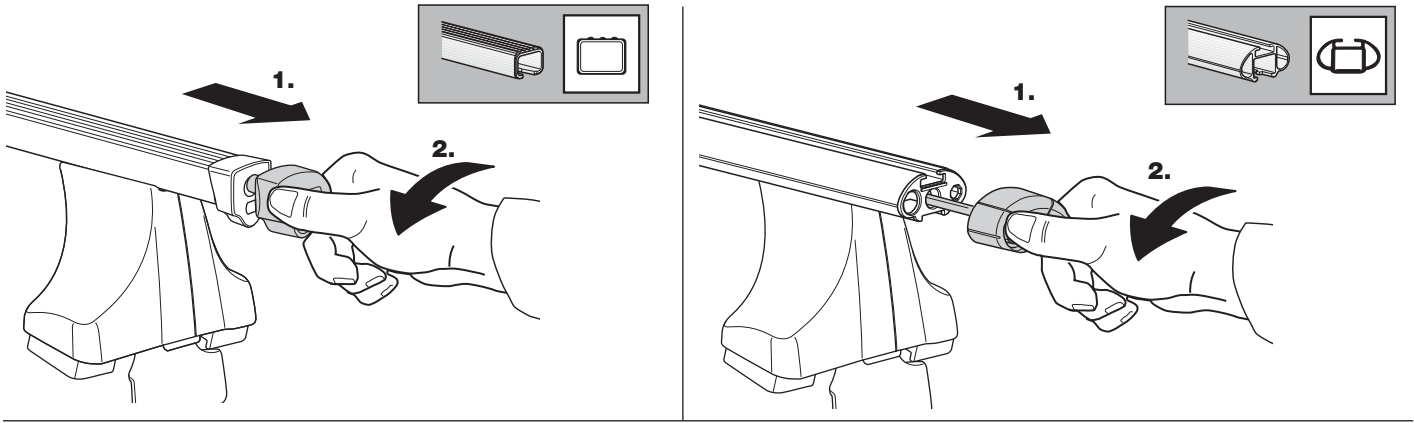
한국어 번갈아 가며 조이십시오.

日本語 交互に締め付けてください。

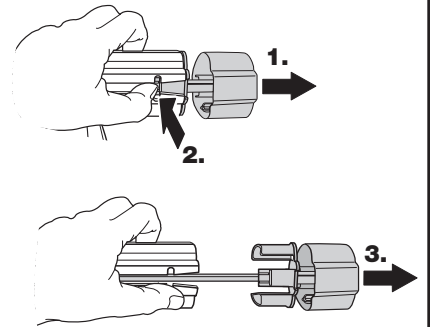
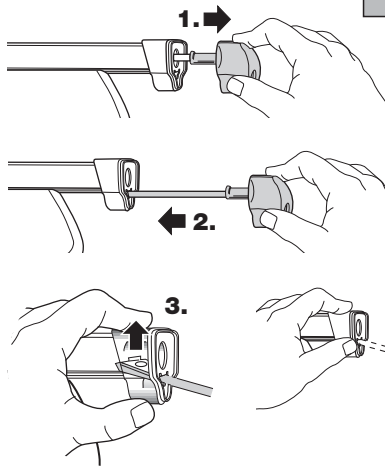
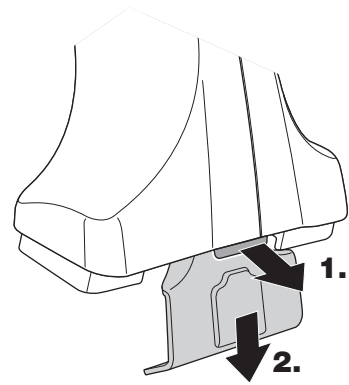
中文 交替拧紧



• Demontering • Removal • Demontieren • Démontage • Demontage • Irrotus • Desmontaje • Rimozione • Odmontování • Wymontowywanie
 • Leszerelés • Снятие • Eemaldamine • Odstranjevanje • 분리 • 取り外し • 拆除



Fit Tips!



THULE
ONE
KEY
SYSTEM

