

THULE®

SWEDEN

- GB Fitting instructions
- D Montageanleitung
- F Instructions de montage
- NL Montage-instructies
- I Istruzioni per il montaggio
- E Instrucciones de montaje
- PT Instruções de Montagem
- S Monteringsanvisning
- FIN Asennusohje
- EST Paigaldusjuhend
- LAT Stiprināšanas instrukcija
- LIT Pritvirtinimo instrukcijos
- PL Instrukcja montażu
- RU Инструкции по установке
- CZ Návod na montáž
- SK Návod na montáž
- SLO Navodila za pritrjevanje
- HR Uputa za sastavljanje
- HU A felszerelés módja
- GR Οδηγίες συναρμολόγησης
- TR Montaj talimatları
- 中文 安装说明
- 日本語 取扱(取付)説明書
- 한국어 장착 지침
- ไทย คำแนะนำการติดตั้ง

- HONDA Concerto, 5-dr Hatchback, 89-98*
- ROVER 200, 3-dr Hatchback, 90-95*
- ROVER 200, 4-dr Sedan, 90-95*
- ROVER 200, 5-dr Hatchback, 90-95*
- ROVER 400, 4-dr Sedan, 90-95*
- ROVER 400, 5-dr Hatchback, 90-95*

RAPID SYSTEM

Kit 1061



Follow me...

THULE®

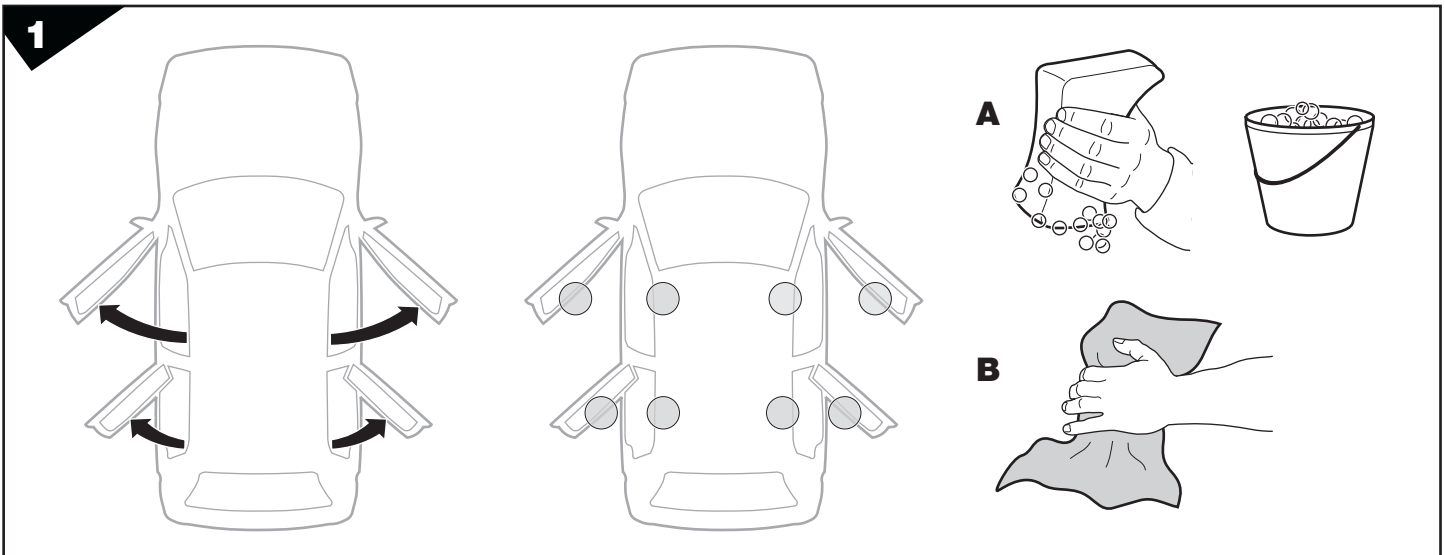
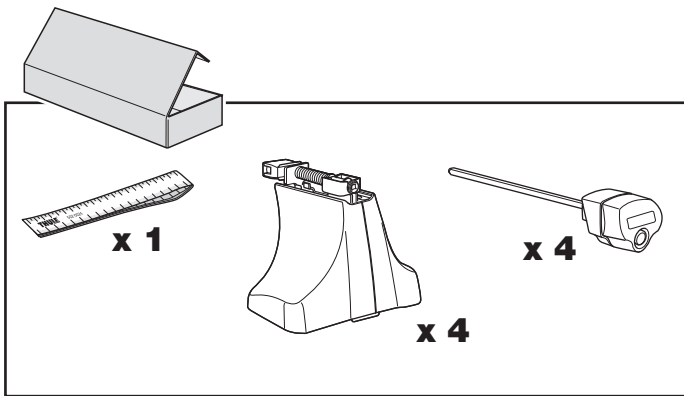
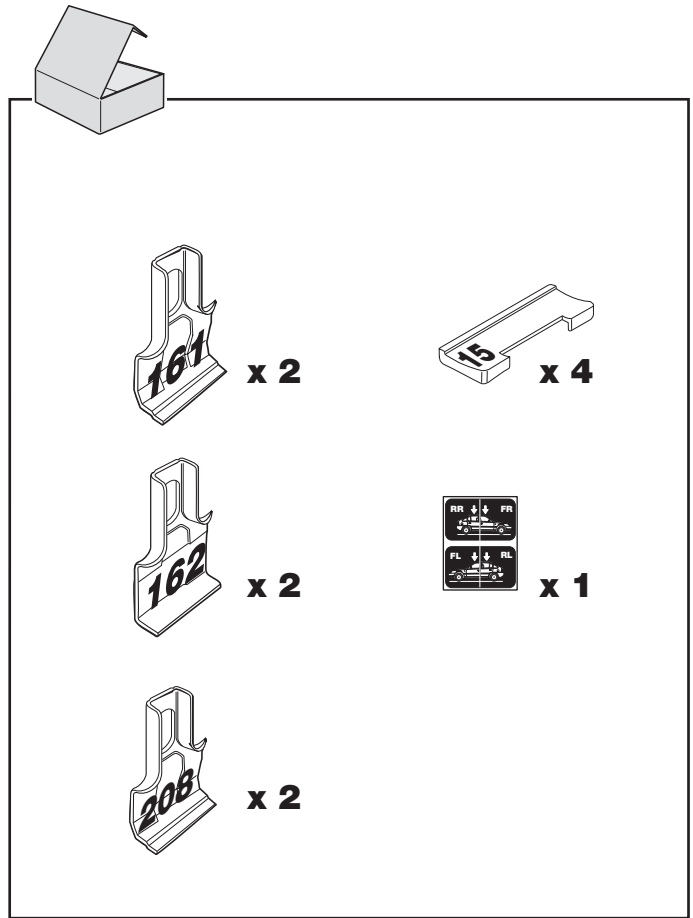
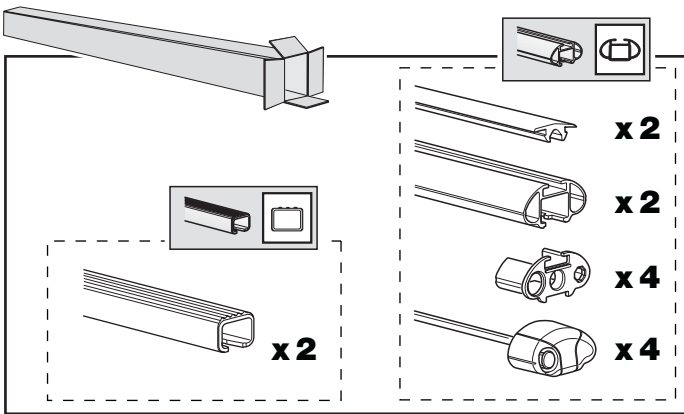
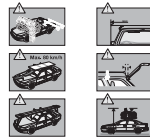
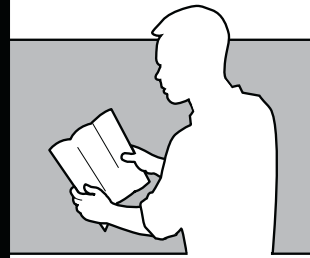
SWEDEN

Box 69, 330 33 Hillerstorp, SWEDEN
www.thule.com

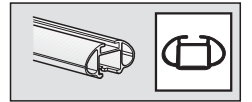
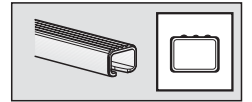
841•A/501-1061-05

THULE

- GB Security regulations
- D Sicherheits-Vorschriften
- F Instructions importantes
- NL Veiligheidsvoorschriften
- I Norme di sicurezza
- E Reglas de seguridad
- PT Normas de segurança
- S Sakerhetsföreskrifter
- FIN Turvallisuusohjeet
- EST Ohutusjuhised
- LAT Drošības noteikumi
- LIT Saugumo taisyklės
- PL Wykazanie bezpieczeństwa
- RU Инструкции по безопасности
- CZ Návod na montáž
- SK Bezpečnostné predpisy
- SLO Varnostni predpisi
- HR Pravila sigurnosti
- HU Biztonsági előírások
- GR Κατευθυντήριες Αποφάσεις
- TR Güvenlik kuralları
- 中文 安全提示
- 日本語 安全注意
- ไทย ระบุวิธีการติดตั้งและขอคำแนะนำ



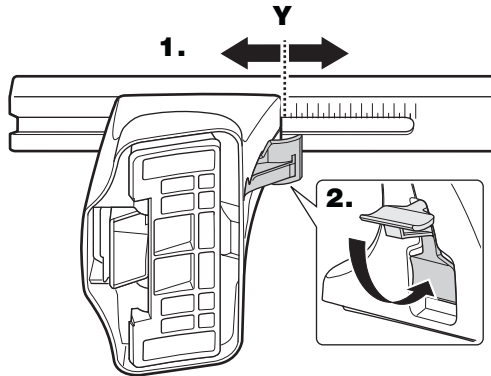
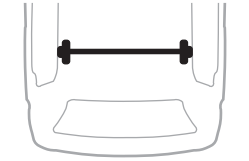
2



3

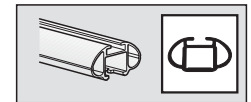
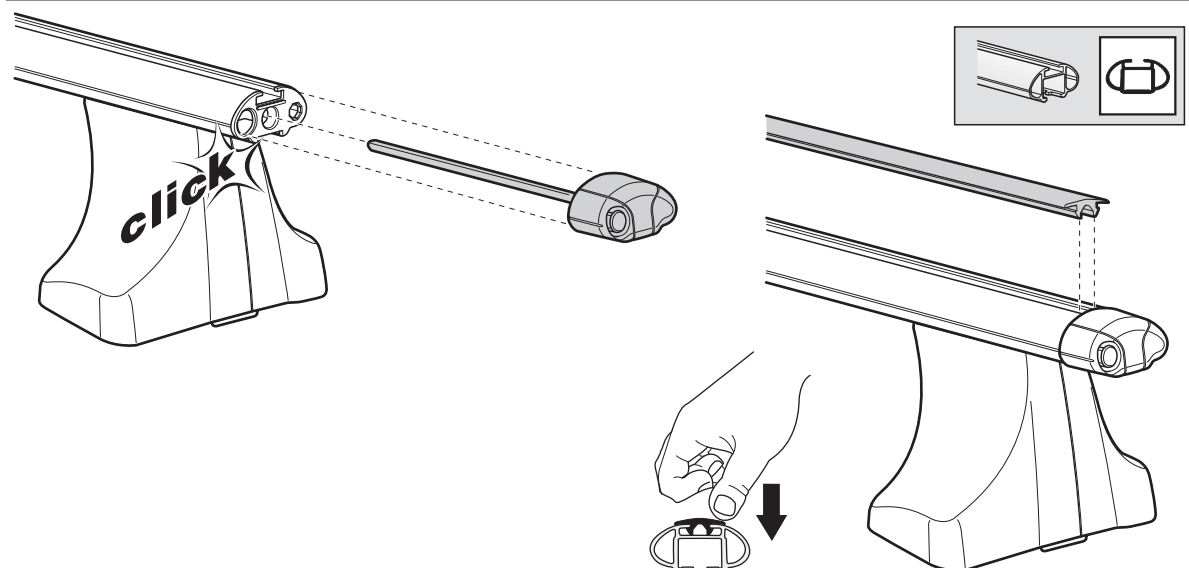
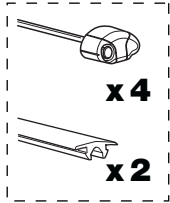
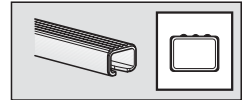


	X
HONDA Concerto , 5-dr Hatchback, 89-98	31,5
ROVER 200 , 3-dr Hatchback, 90-95	31,5
ROVER 200 , 4-dr Sedan, 90-95	31,5
ROVER 200 , 5-dr Hatchback, 90-95	31,5
ROVER 400 , 4-dr Sedan, 90-95	31,5
ROVER 400 , 5-dr Hatchback, 90-95	31,5



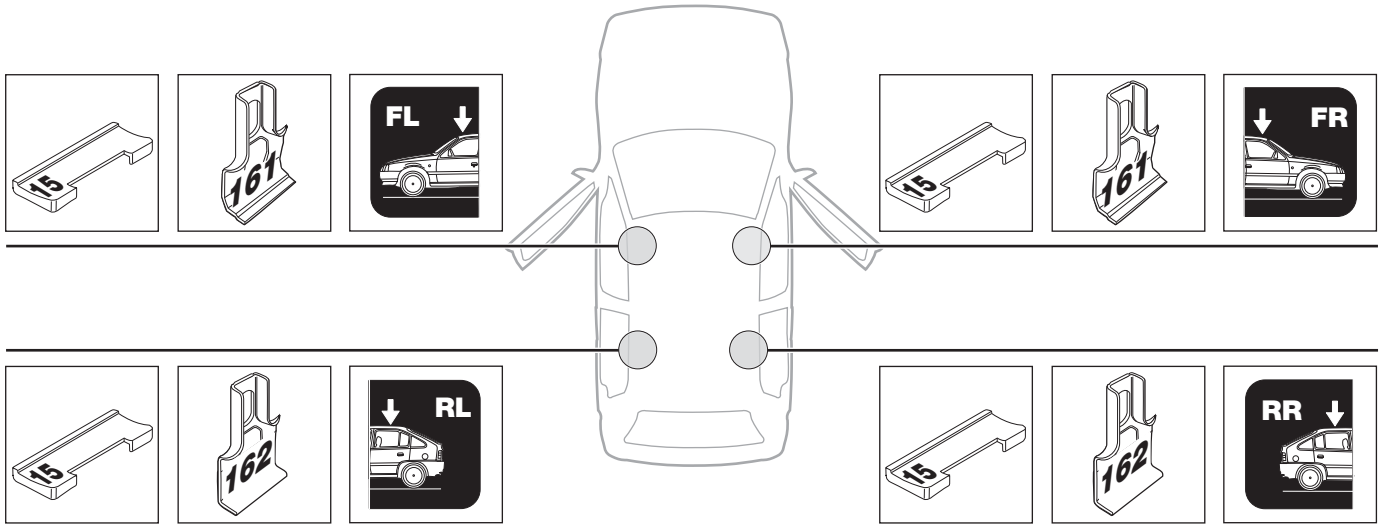
	Y
HONDA Concerto , 5-dr Hatchback, 89-98	28
ROVER 200 , 3-dr Hatchback, 90-95	28,5
ROVER 200 , 4-dr Sedan, 90-95	28
ROVER 200 , 5-dr Hatchback, 90-95	28
ROVER 400 , 4-dr Sedan, 90-95	28
ROVER 400 , 5-dr Hatchback, 90-95	28

4

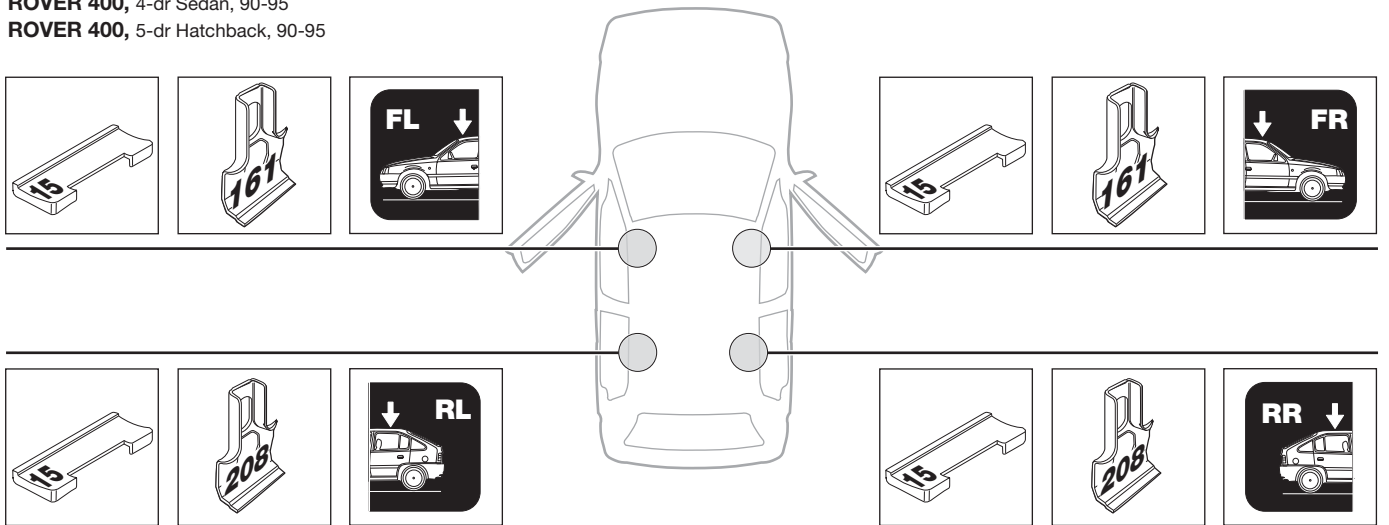




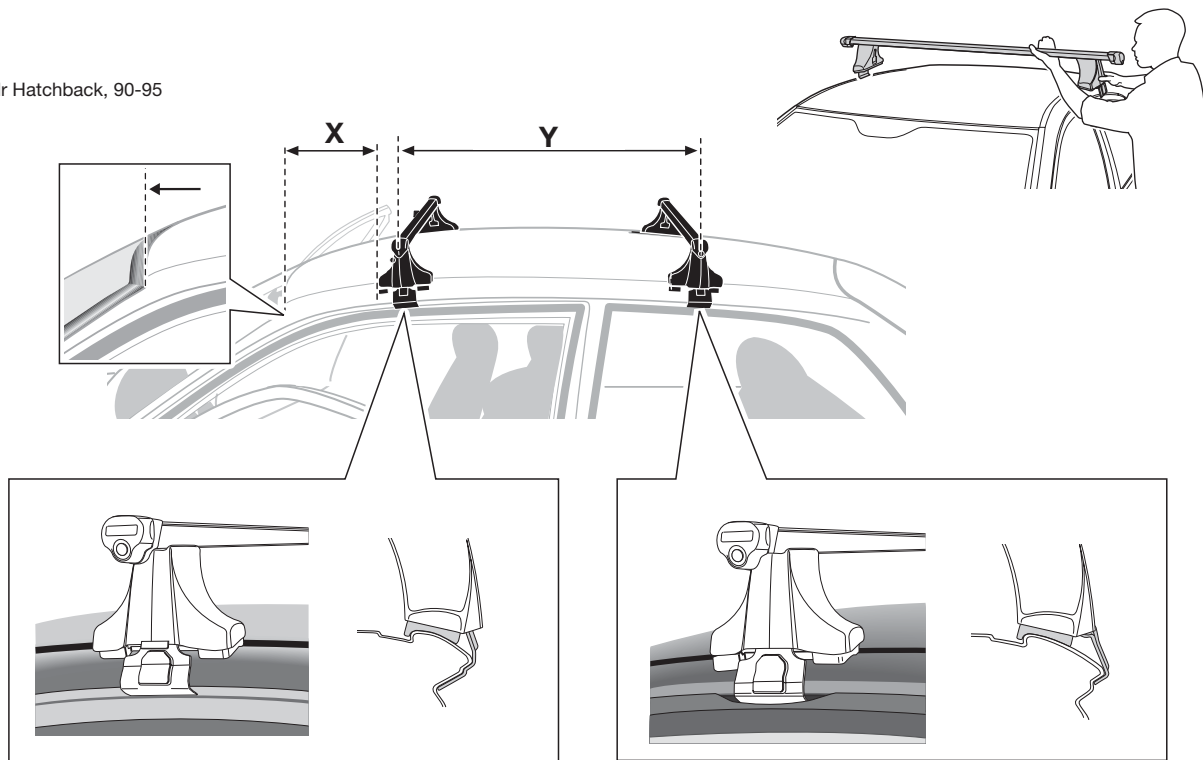
ROVER 200, 3-dr Hatchback, 90-95



HONDA Concerto, 5-dr Hatchback, 89-98
ROVER 200, 4-dr Sedan, 90-95
ROVER 200, 5-dr Hatchback, 90-95
ROVER 400, 4-dr Sedan, 90-95
ROVER 400, 5-dr Hatchback, 90-95



ROVER 200, 3-dr Hatchback, 90-95



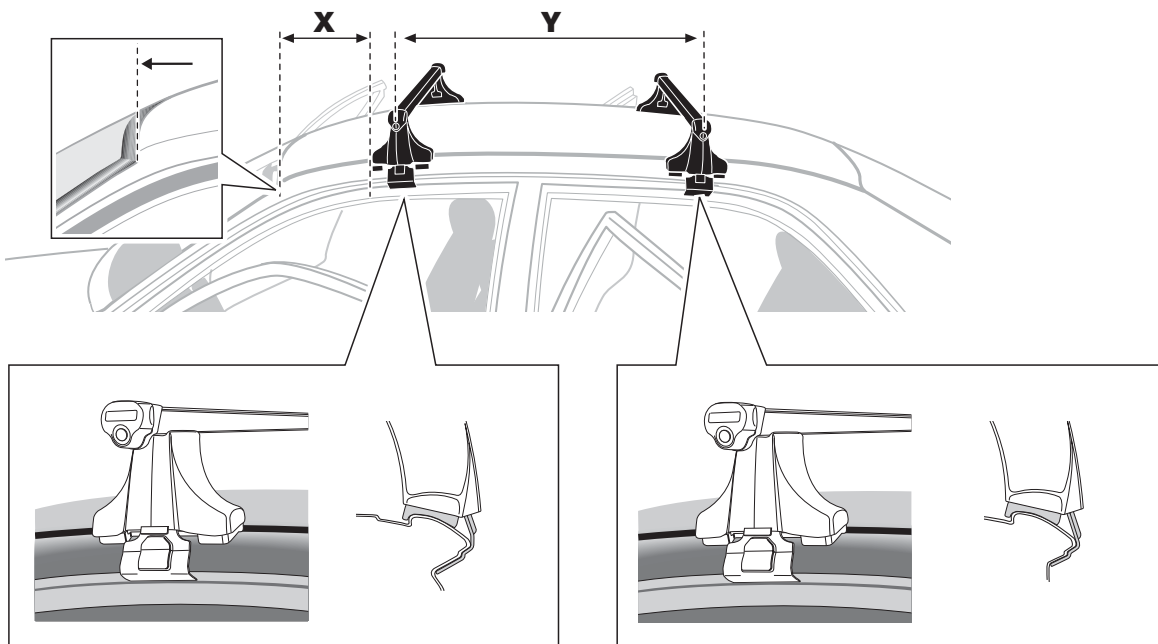
HONDA Concerto, 5-dr Hatchback, 89-98

ROVER 200, 4-dr Sedan, 90-95

ROVER 200, 5-dr Hatchback, 90-95

ROVER 400, 4-dr Sedan, 90-95

ROVER 400, 5-dr Hatchback, 90-95

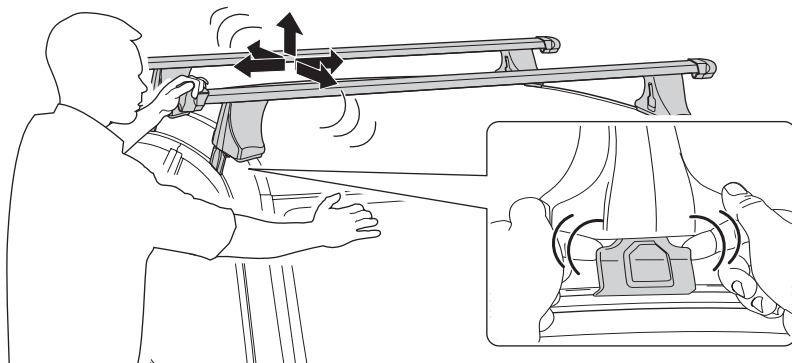
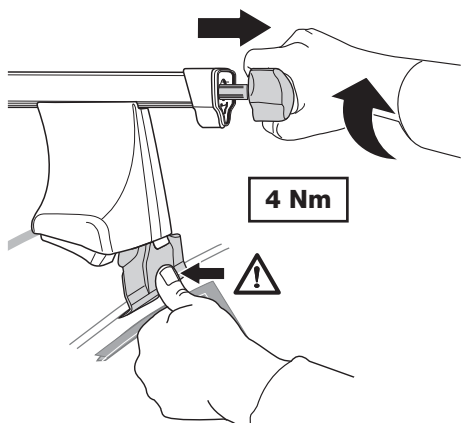
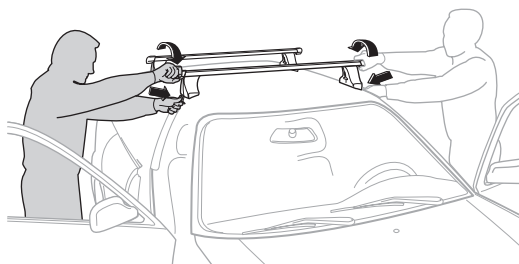


	X	Y
HONDA Concerto, 5-dr Hatchback, 89-98	240	700
ROVER 200, 3-dr Hatchback, 90-95	240	620
ROVER 200, 4-dr Sedan, 90-95	200	700
ROVER 200, 5-dr Hatchback, 90-95	200	700
ROVER 400, 4-dr Sedan, 90-95	240	700
ROVER 400, 5-dr Hatchback, 90-95	240	700

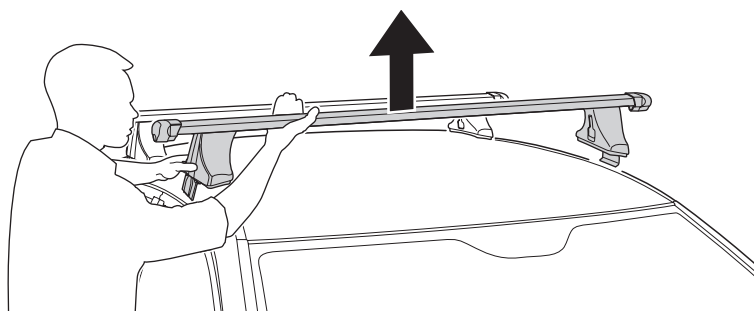
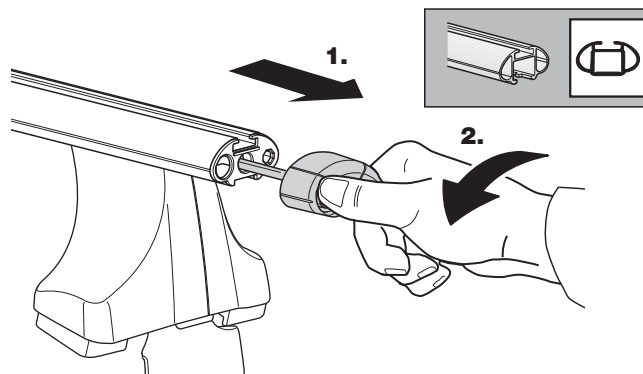
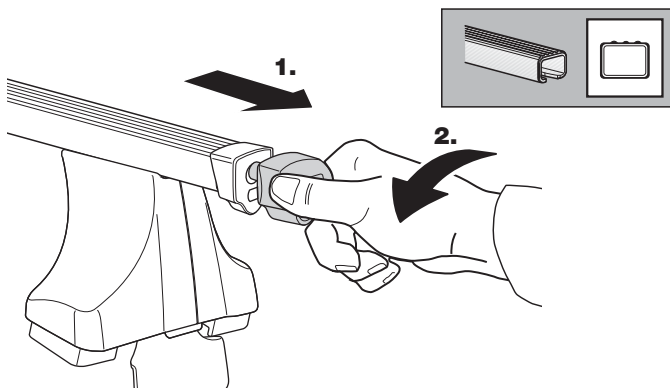
7

- GB** Tighten alternately
- D** Die Schrauben abwechselnd anziehen
- F** Serrer alternativement chaque côté
- NL** Afwisselend aan de linker- en de rechterkant aandraaien
- I** Serrare alternativamente
- E** Alternare il serraggio delle viti
- PT** Aperte alternadamente
- S** Dra åt växelvis
- FIN** Kierrä vuorotellen
- EST** Pinguldage vaheldumisi
- LAT** Pievelciēt pamišus
- LIT** Užsukinėkite pakaitomis

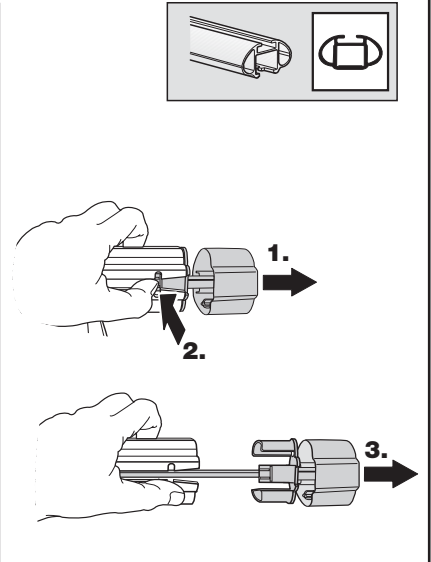
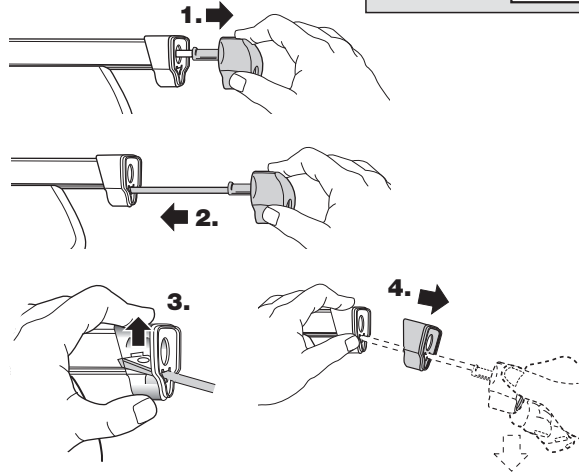
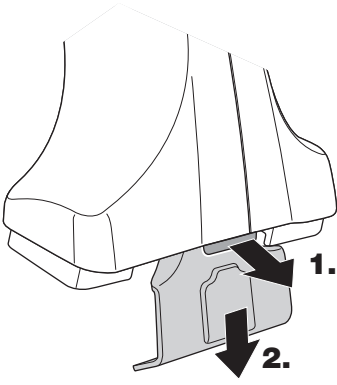
- PL** Śruby dokręcaj naprzemiennie
- RU** Затягивайте попеременно
- CZ** Pokręťta багаžnika dokręcaj dokręcaj naprzemiennie.
- SK** Doťahujte striedavo
- SLO** Privijajte izmenično.
- HR** Naizmjenično zategnite
- HU** Egymástól függetlenül szorítandó
- GR** Σφίγγετε εναλλάξ
- TR** Dönüşümlü sıkın
- 中文** 交替拧紧
- 한국어** 번갈아 가며 조이십시오.
- 日本語** 交互に締め付けてください。
- ไทย** ชั้ในแบบสลับ



- | | | | | |
|----------------------|------------------------|--------------------------|---------------------------|-----------------|
| GB Removal | E Desmontaje | LAT Noņemšana | SK Demontáž | TR Sökme |
| D Demontieren | PT Remoção | LIT Nuėmimas | SLO Odstranjevanje | 中文 拆除 |
| F Démontage | S Demontering | PL Wymontowywanie | HR Uklanjanje | 日本語 取り外し |
| NL Demontage | FIN Irrotus | RU Снятие | HU Leszerelés | 한국어 분리 |
| I Rimozione | EST Eemaldamine | CZ Odmontování | GR Αφαίρεση | ไทย การถอด |



Fit Tips!



THULE ONE KEY SYSTEM

