

THULE®

SWEDEN

- GB** Fitting instructions
D Montageanleitung
F Instructions de montage
NL Montage-instructies
I Istruzioni per il montaggio
E Instrucciones de montaje
PT Instruções de Montagem
S Monteringsanvisning
FIN Asennusohje
EST Paigaldusjuhend
LAT Stiprināšanas instrukcija
LIT Pritvirtinimo instrukcijos
PL Instrukcja montażu
RU Инструкции по установке
CZ Návod na montáž
SK Návod na montáž
SLO Navodila za pritrjevanje
HR Uputa za sastavljanje
HU A felszerelés módja
GR Οδηγίες συναρμολόγησης
TR Montaj talimatları
 中文 安装说明
 日本語 取扱(取付)説明書
 한국어 장착 지침
 ไทย คำแนะนำการติดตั้ง

TOYOTA Hilux, 2-dr Pickup, 98-04

TOYOTA Hilux, 2-dr Pickup extended, 98-04

TOYOTA Hilux, 4-dr Pickup double cab, 98-04

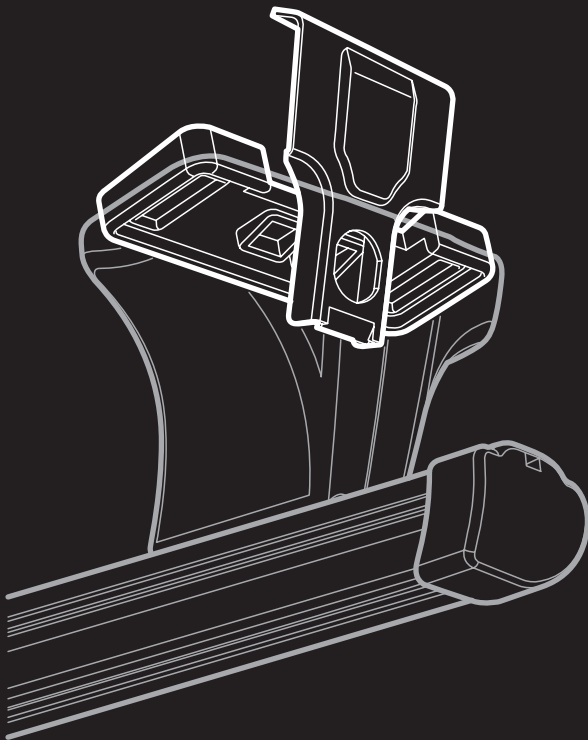
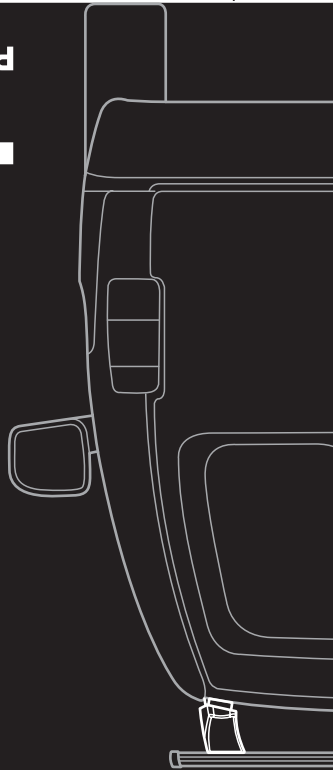
RAPID SYSTEM

Kit 1083



Follow me...

PROFESSIONAL
THULE®
SWEDEN



TOYOTA Hilux, 4-dr Pickup double cab, 98-04

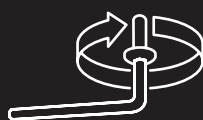
TOYOTA Hilux, 2-dr Pickup extended, 98-04

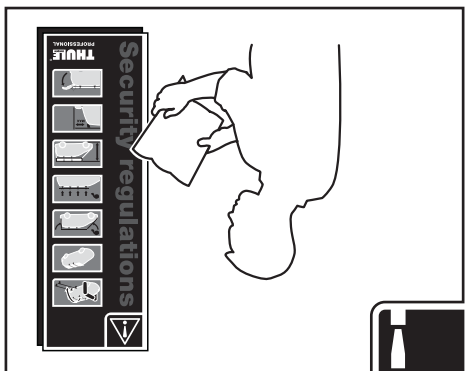
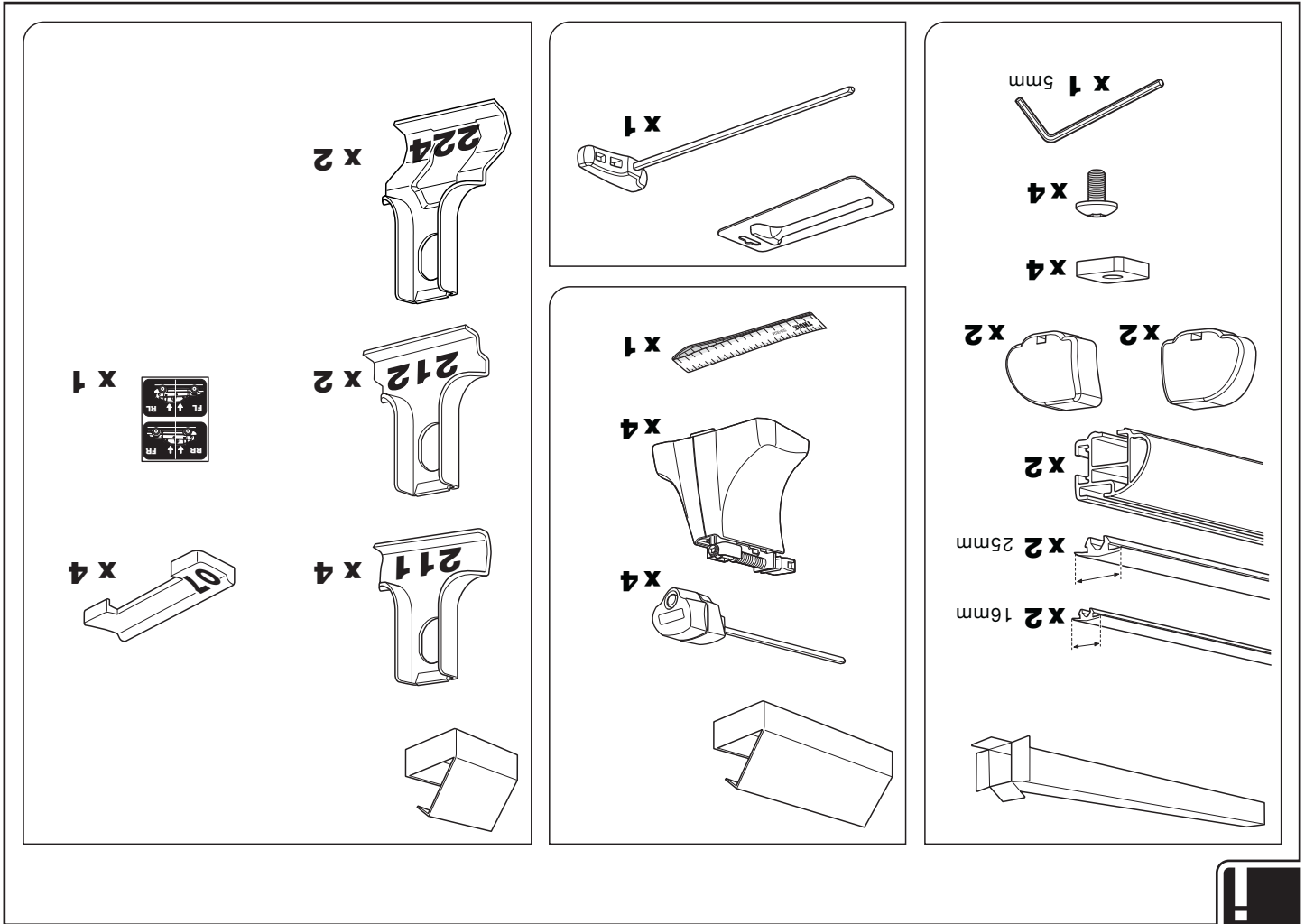
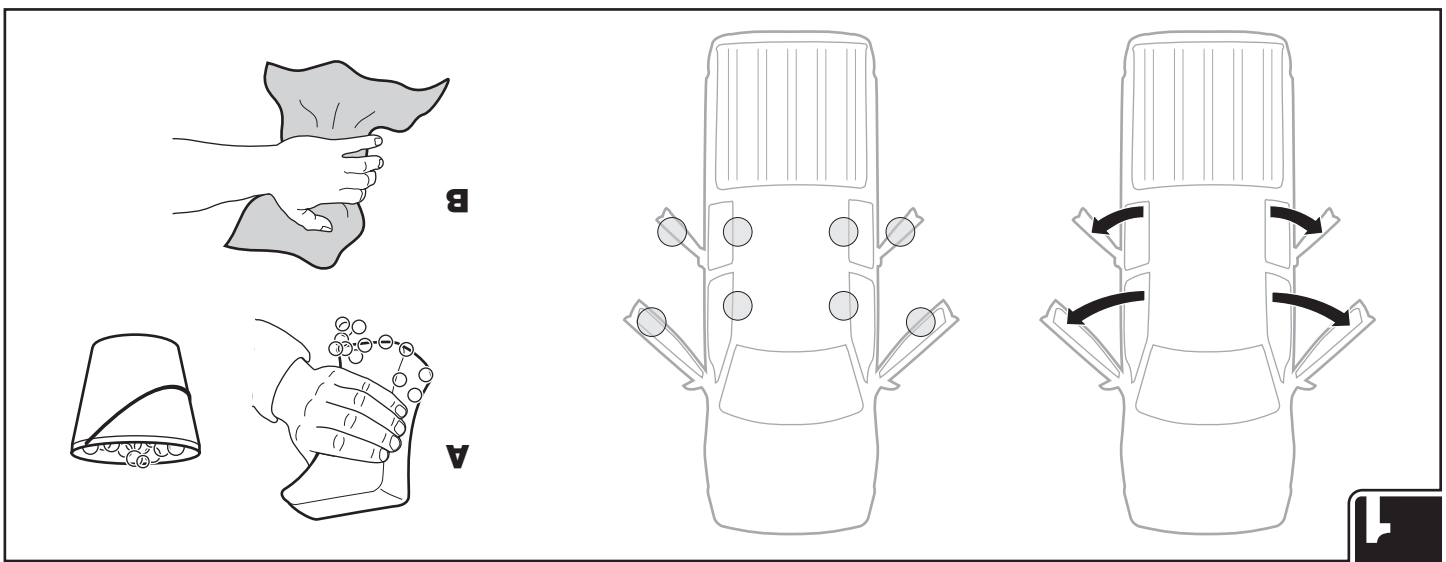
TOYOTA Hilux, 2-dr Pickup, 98-04



121083

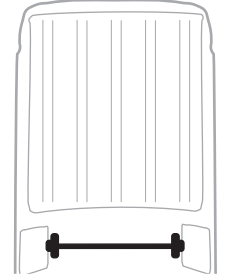
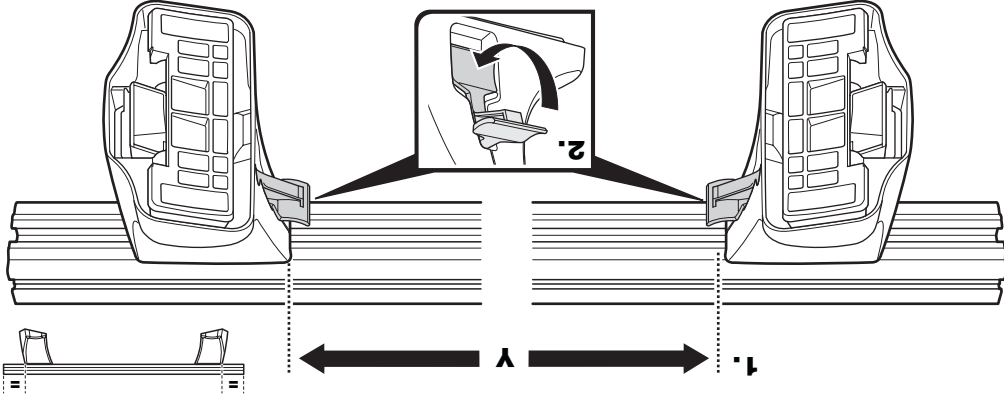
Load Carrier
Kit 1083





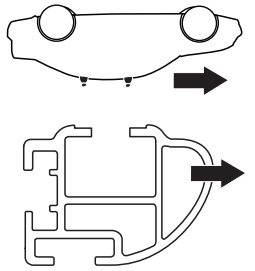
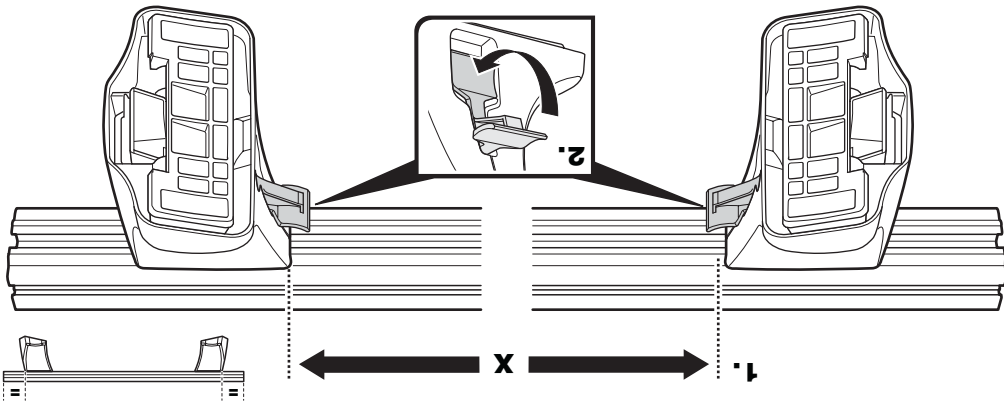
98,6 cm	TOYOTA Hilux, 4-dr Pickup double cab, 98-04
98,6 cm	TOYOTA Hilux, 2-dr Pickup extended, 98-04
-	TOYOTA Hilux, 2-dr Pickup, 98-04

Y

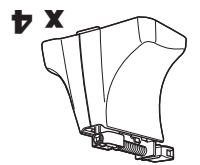
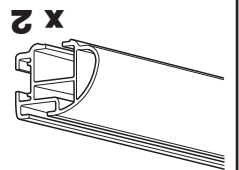
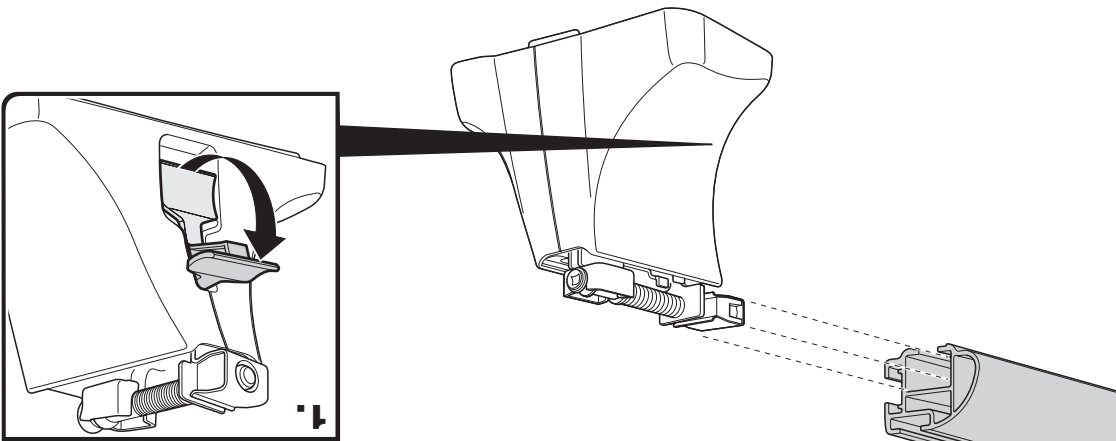


98,6 cm	TOYOTA Hilux, 4-dr Pickup double cab, 98-04
98,6 cm	TOYOTA Hilux, 2-dr Pickup extended, 98-04
98,6 cm	TOYOTA Hilux, 2-dr Pickup, 98-04

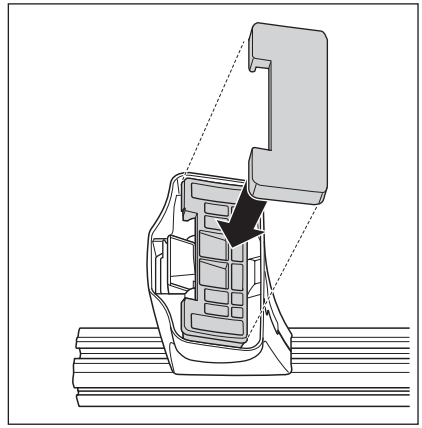
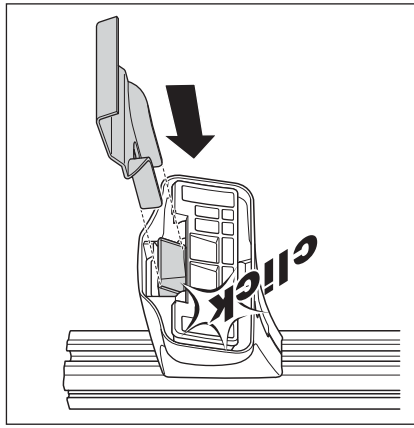
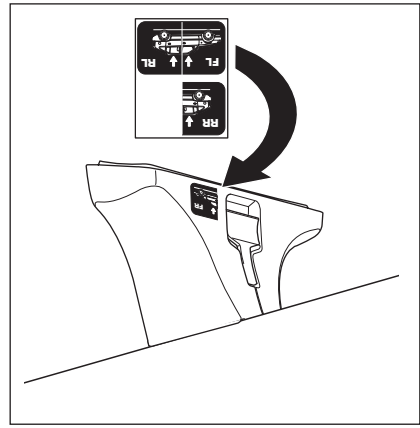
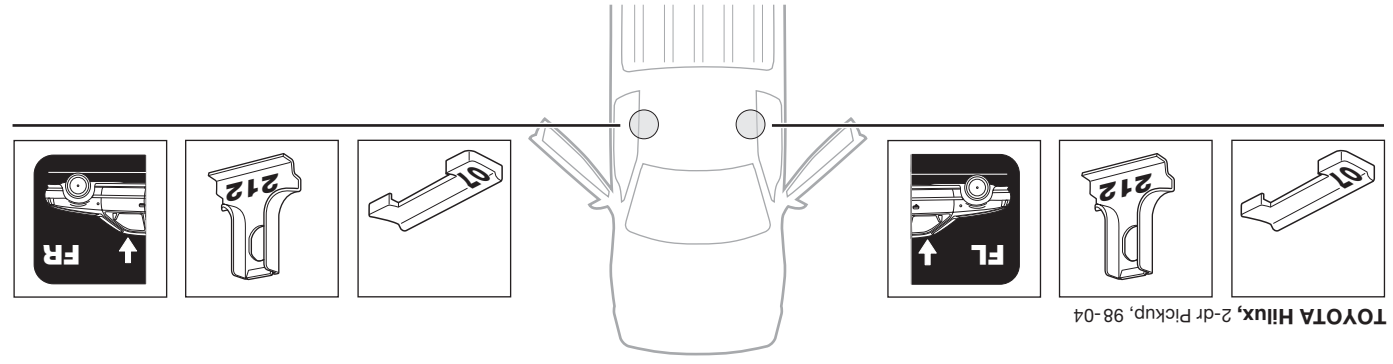
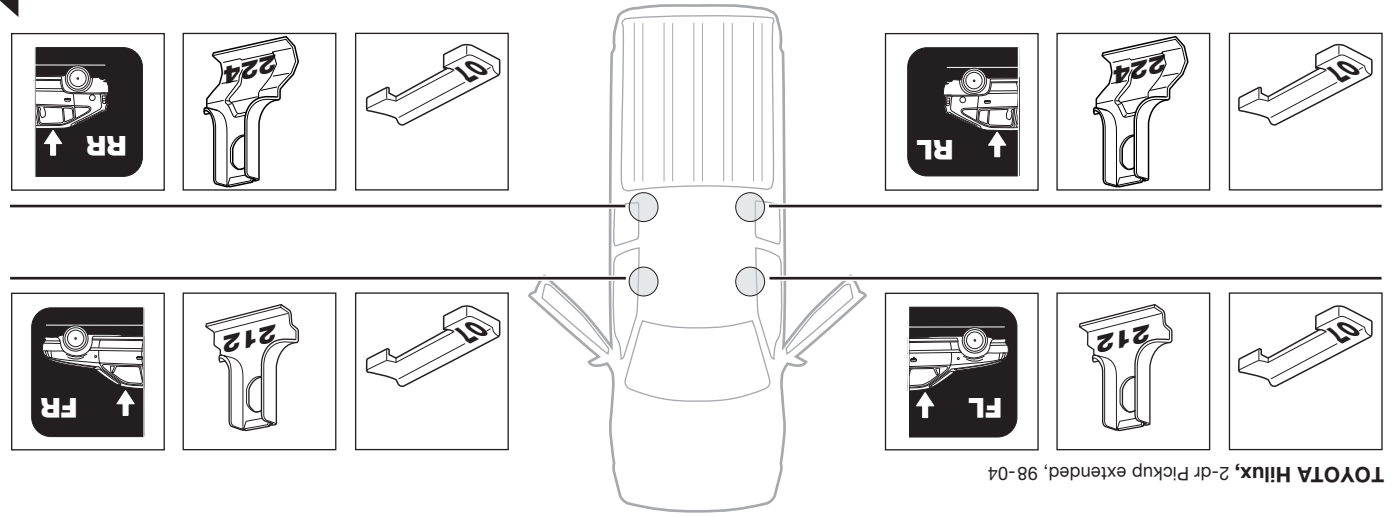
X



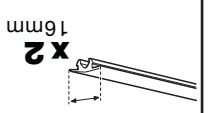
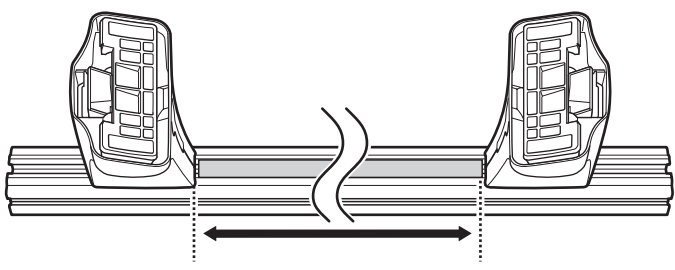
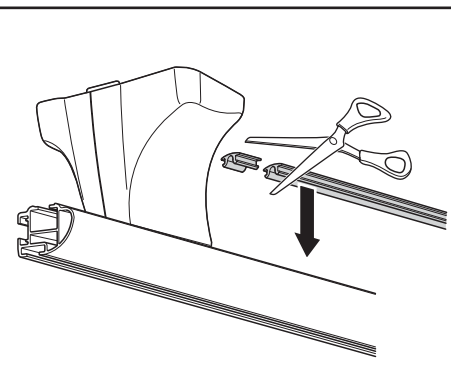
3



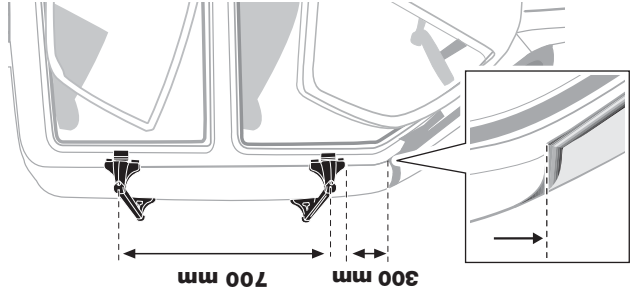
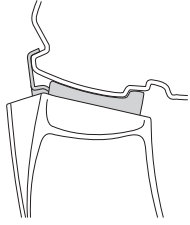
2



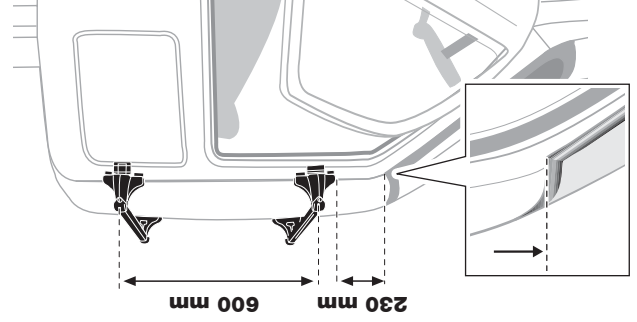
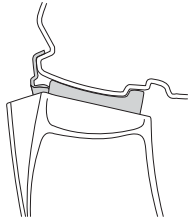
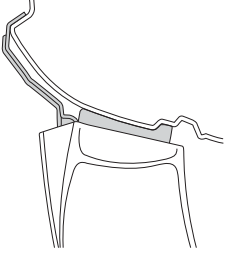
5



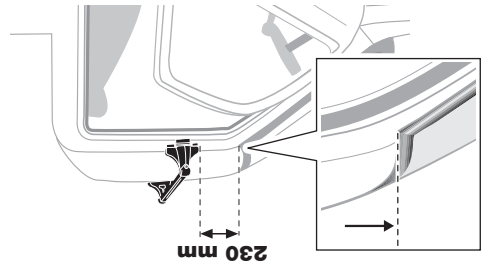
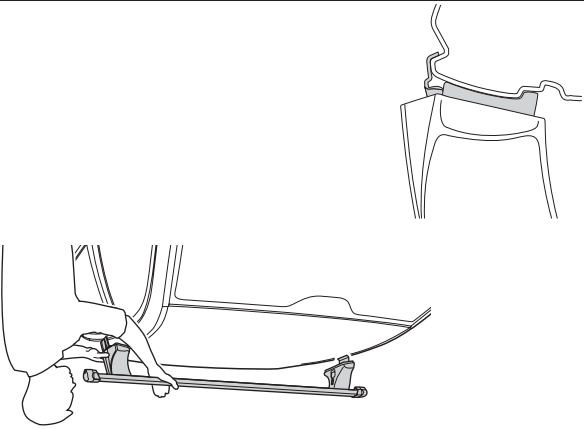
4



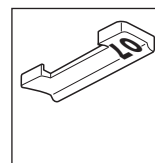
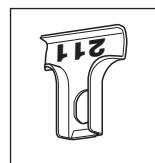
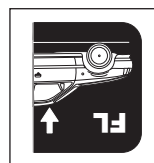
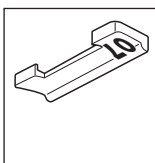
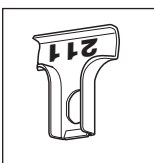
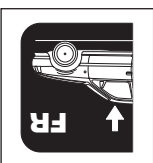
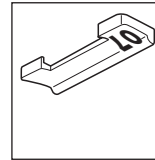
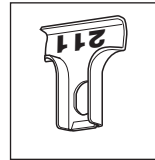
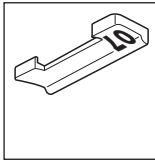
TOYOTA Hilux, 4-dr Pickup double cab, 98-04



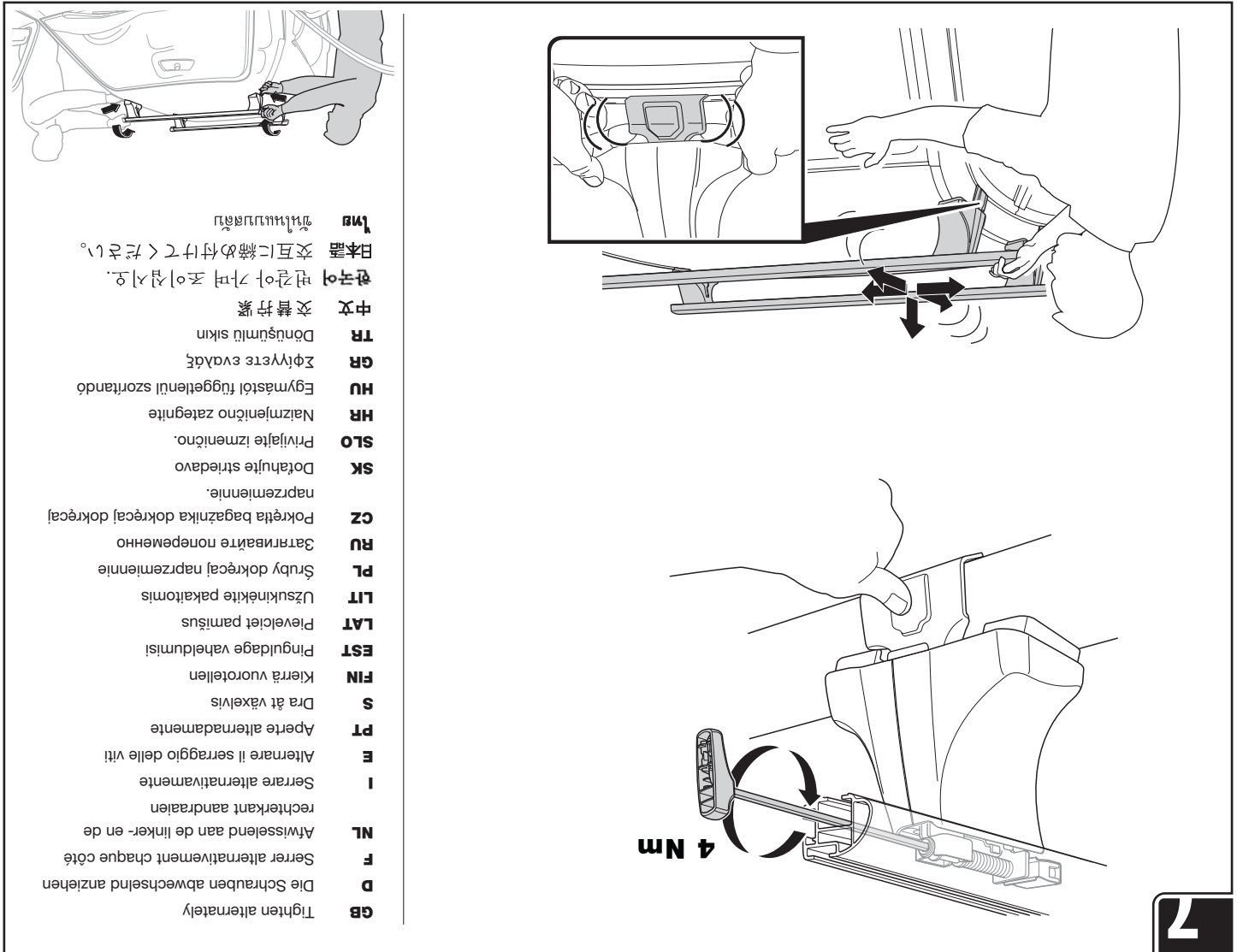
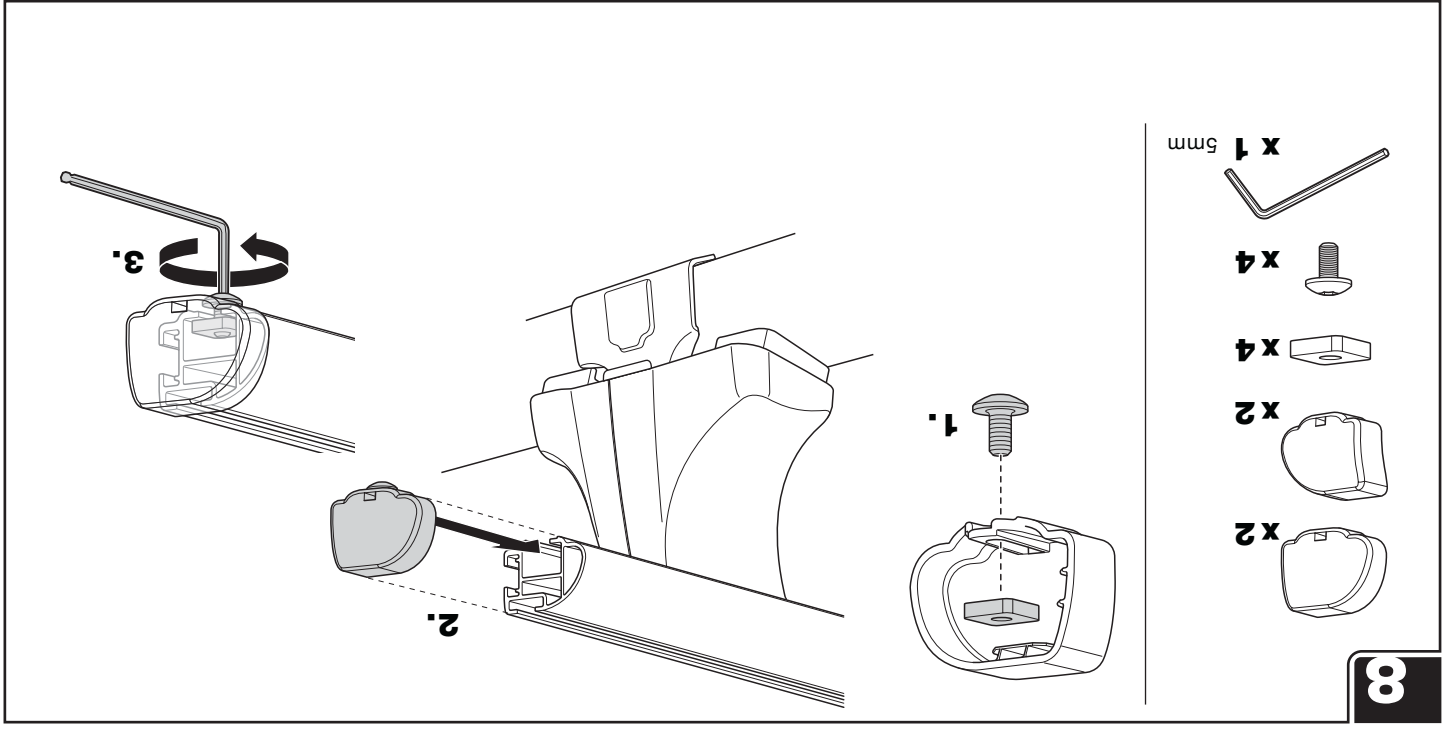
TOYOTA Hilux, 2-dr Pickup extended, 98-04



TOYOTA Hilux, 2-dr Pickup, 98-04



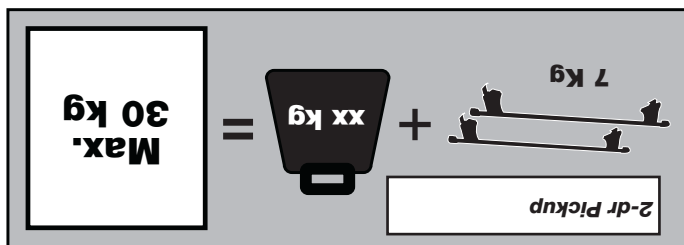
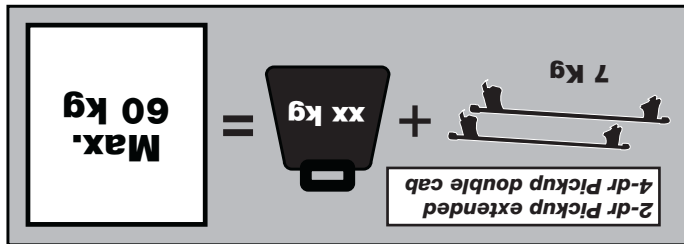
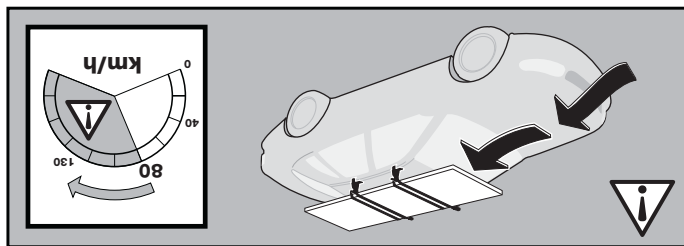
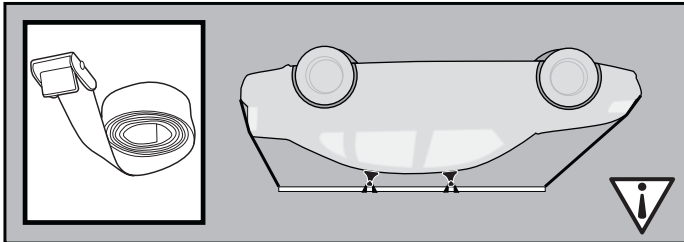
TOYOTA Hilux, 4-dr Pickup double cab, 98-04



GB Removal	I Rimozione	EST Eemaldamine	LAT Nopemšana
D Demontieren	NL Demontage	FIN Irrotus	RU Чиртве
F Démontage	S Demontering	PT Remoção	PL Wymontowywanie
SK Demontáž	GR Αφαίρεση	LIT Nuėmimas	CZ Odmontování
TR Sökme	HR Uklanjanje	PT Remoção	
中文 拆除	SLO Odstranjevanje		
日本語 取外し	HU Leszerelés		
한국어 분리	GR Αφαίρεση		
ไทย ถอดออก			

9

x2
25mm



2-dr Pickup

7 Kg + xx kg = **Max. 30 kg**

**2-dr Pickup extended
4-dr Pickup double cab**

7 Kg + xx kg = **Max. 60 kg**

Warning: Speed limit 80-130 km/h

Warning: Use tape for securing cargo.

THULE ONE KEY SYSTEM

- 544
- 596
- 588

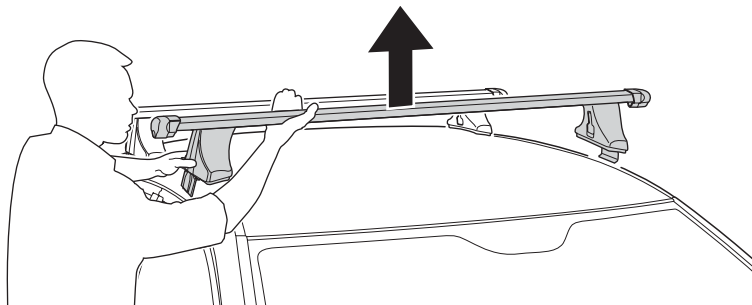
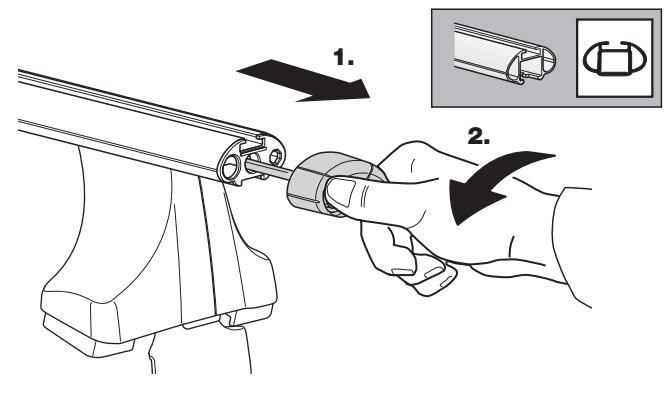
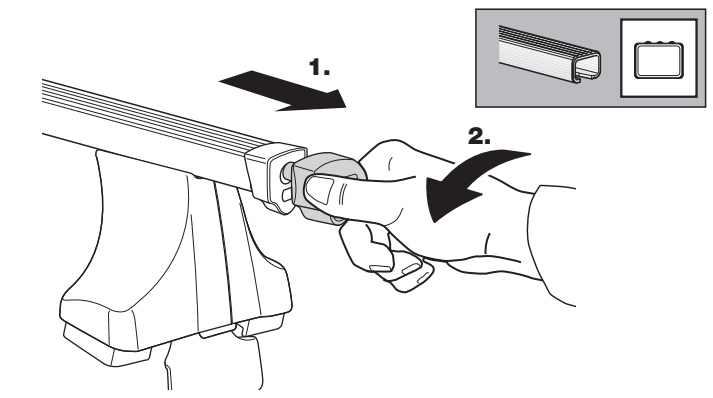
GB Removal
D Demontieren
F Démontage
NL Demontage
I Rimozione

E Desmontaje
PT Remoção
S Demontering
FIN Irrotus
EST Eemaldamine

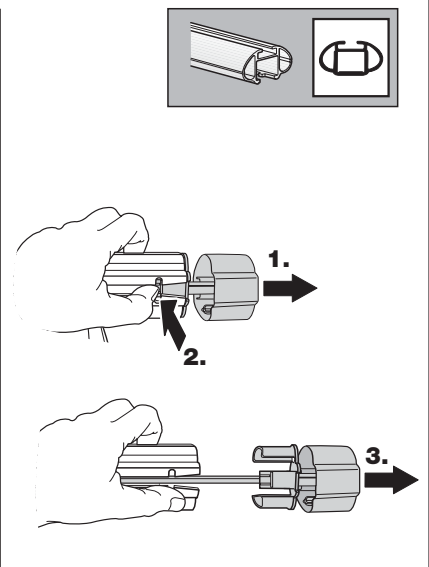
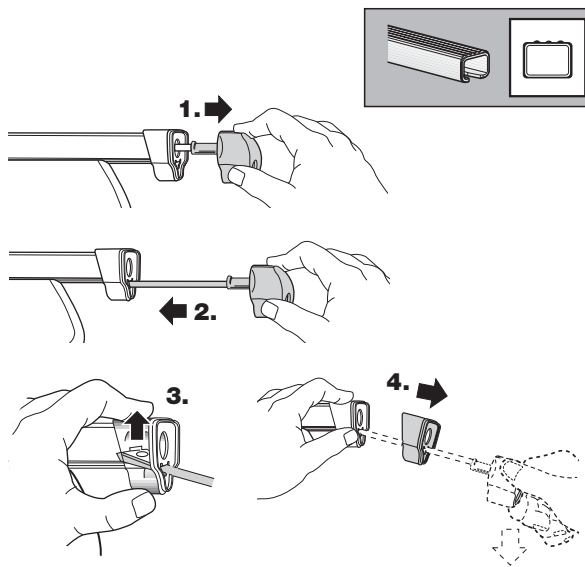
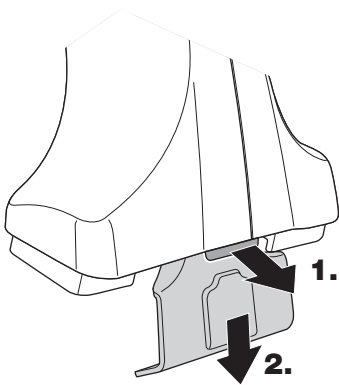
LAT Noņemšana
LIT Nuėmimas
PL Wymontowywanie
RU СНЯТИЕ
CZ Odmontování

SK Demontáž
SLO Odstranjevanje
HR Uklanjanje
HU Leszerelés
GR Αφαίρεση

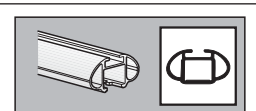
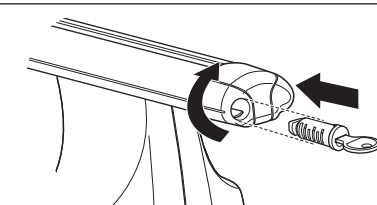
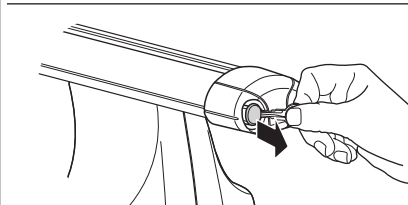
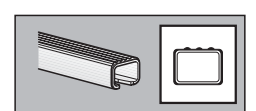
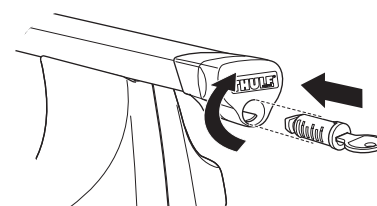
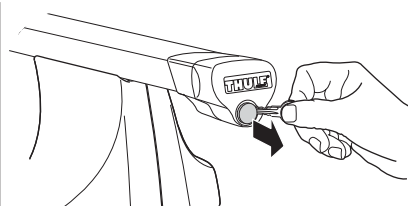
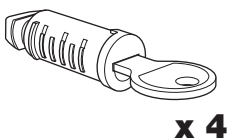
TR Sökme
 中文 拆除
 日本語 取り外し
 한국어 분리
 ไทย การถอด

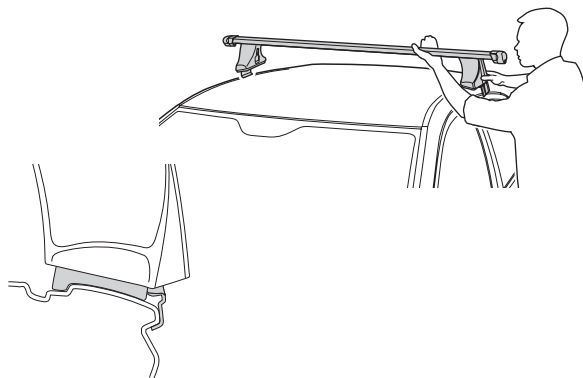
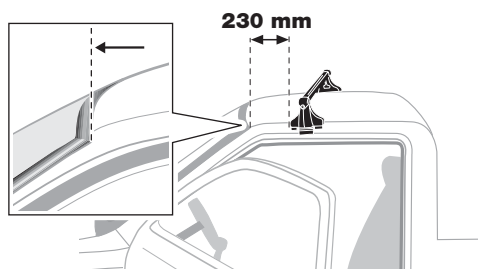
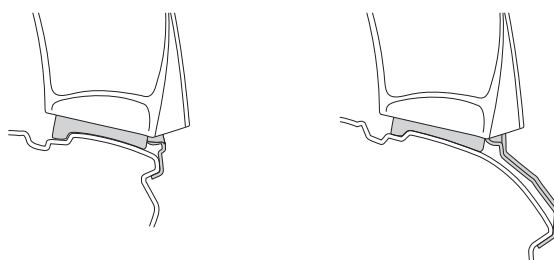
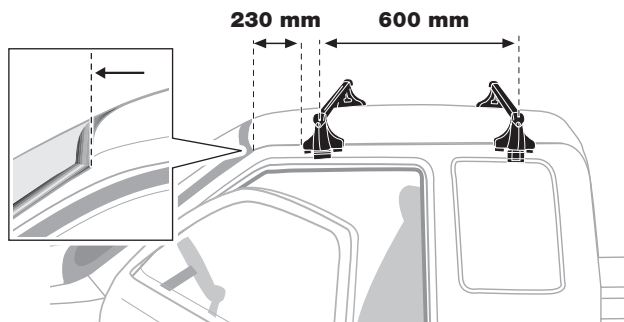
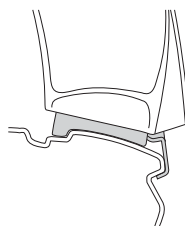
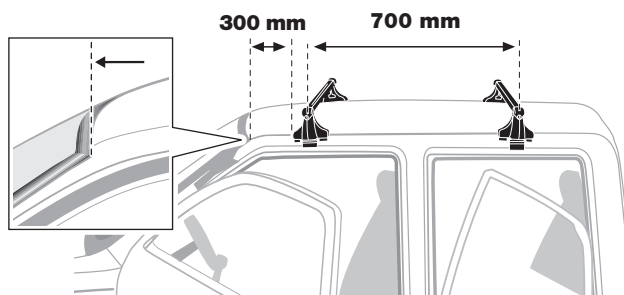


Fit Tips!

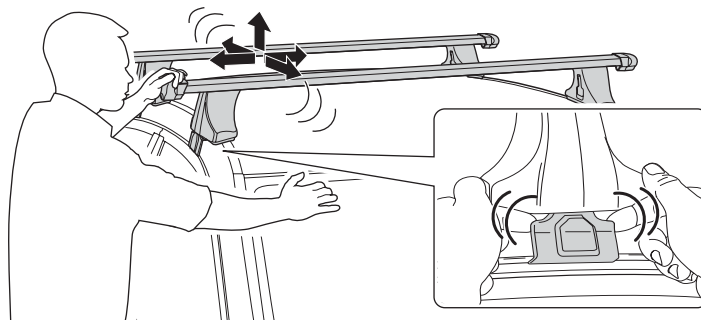
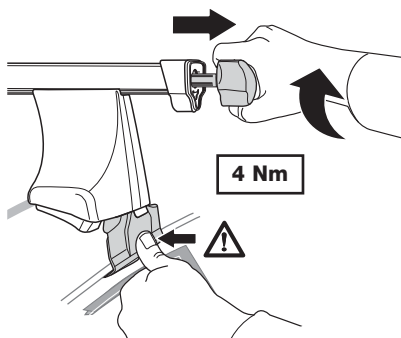
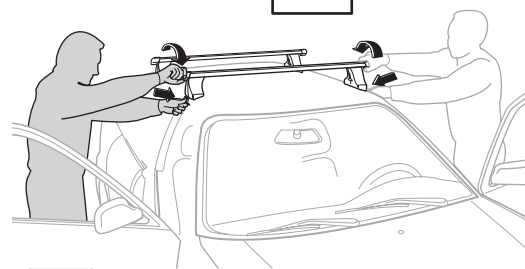


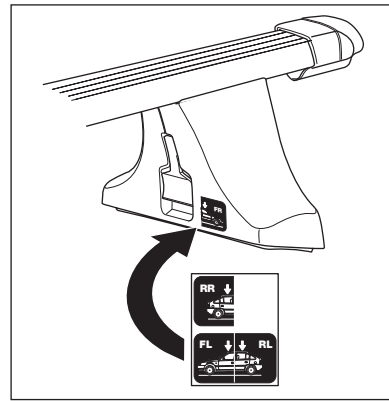
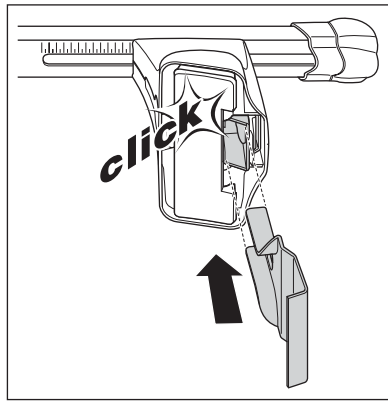
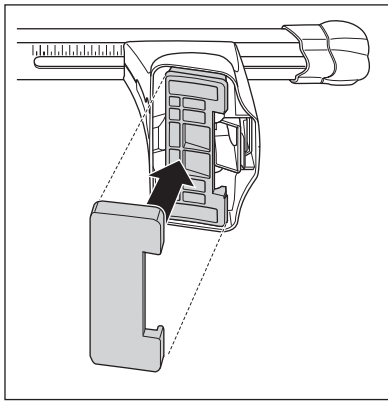
THULE
ONE
KEY
SYSTEM



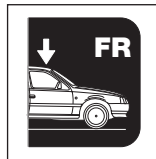
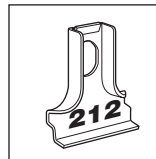
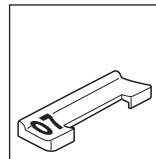
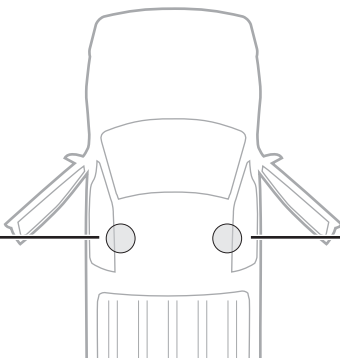
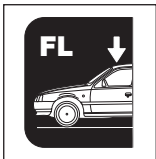
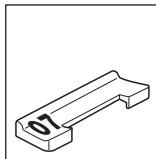
6**TOYOTA Hilux, 2-dr Pickup, 98-04****TOYOTA Hilux, 2-dr Pickup extended, 98-04****TOYOTA Hilux, 4-dr Pickup double cab, 98-04****7**

- | | | | |
|------------|---|------------|---|
| GB | Tighten alternately | PL | Śruby dokręcaj naprzemiennie |
| D | Die Schrauben abwechselnd anziehen | RU | Затягивайте попеременно |
| F | Serrer alternativement chaque côté | CZ | Pokrétla багаžnika dokręcaj dokręcaj naprzemiennie. |
| NL | Afwisselend aan de linker- en de rechterkant aandraaien | SK | Dotahujte striedavo |
| I | Serrare alternativamente | SLO | Privijajte izmenično. |
| E | Alternare il serraggio delle viti | HR | Naizmjenično zategnite |
| PT | Aperte alternadamente | HU | Egymástól függetlenül szorítandó |
| S | Dra åt växelvis | GR | Σφίγγετε εναλλάξ |
| FIN | Kierrä vuorotellen | TR | Dönüşümlü sıkın |
| EST | Pinguldage vaheldumisi | 中文 | 交替拧紧 |
| LAT | Pievelciēt pamišus | 한국어 | 번갈아 가며 조이십시오. |
| LIT | Užsukinėkite pakaitomis | 日本語 | 交互に締め付けてください。 |
| | | ไทย | ขันในแบบสลับ |

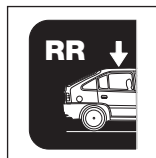
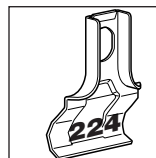
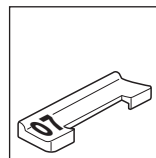
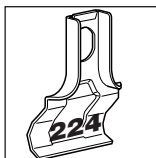
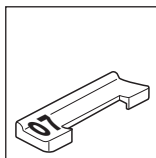
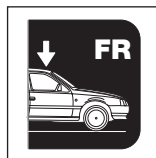
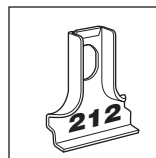
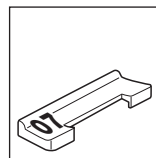
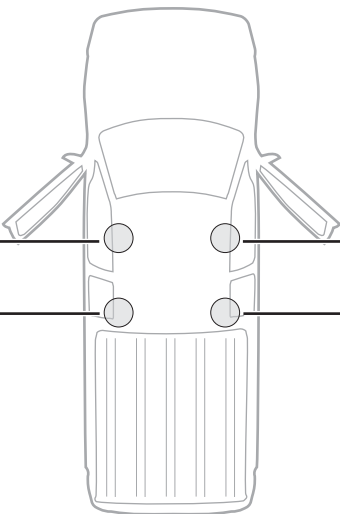
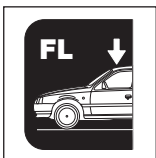
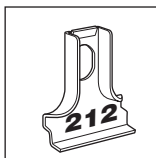
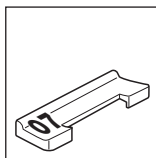




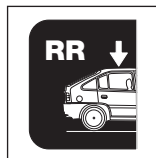
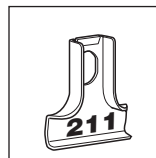
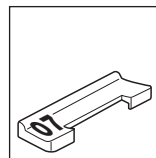
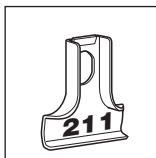
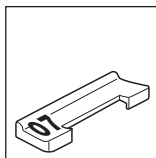
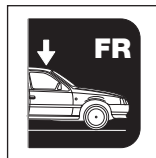
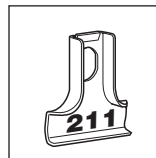
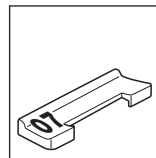
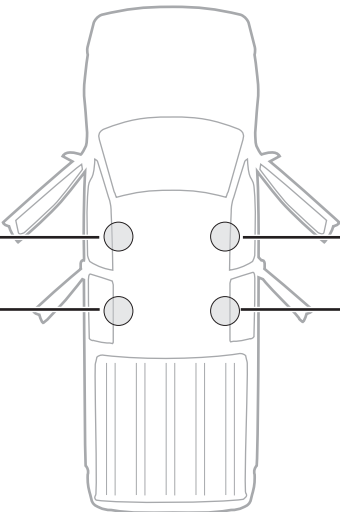
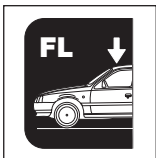
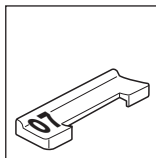
TOYOTA Hilux, 2-dr Pickup, 98-04

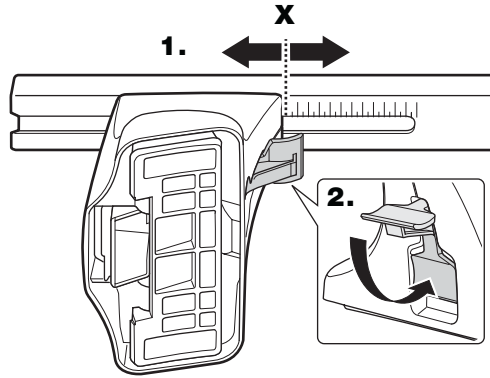
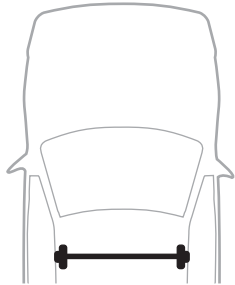


TOYOTA Hilux, 2-dr Pickup extended, 98-04

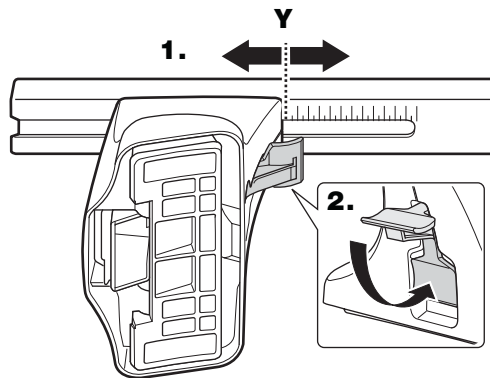
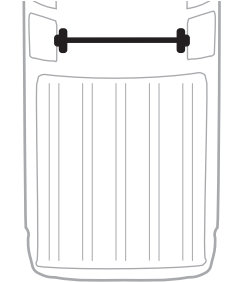


TOYOTA Hilux, 4-dr Pickup double cab, 98-04

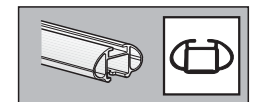
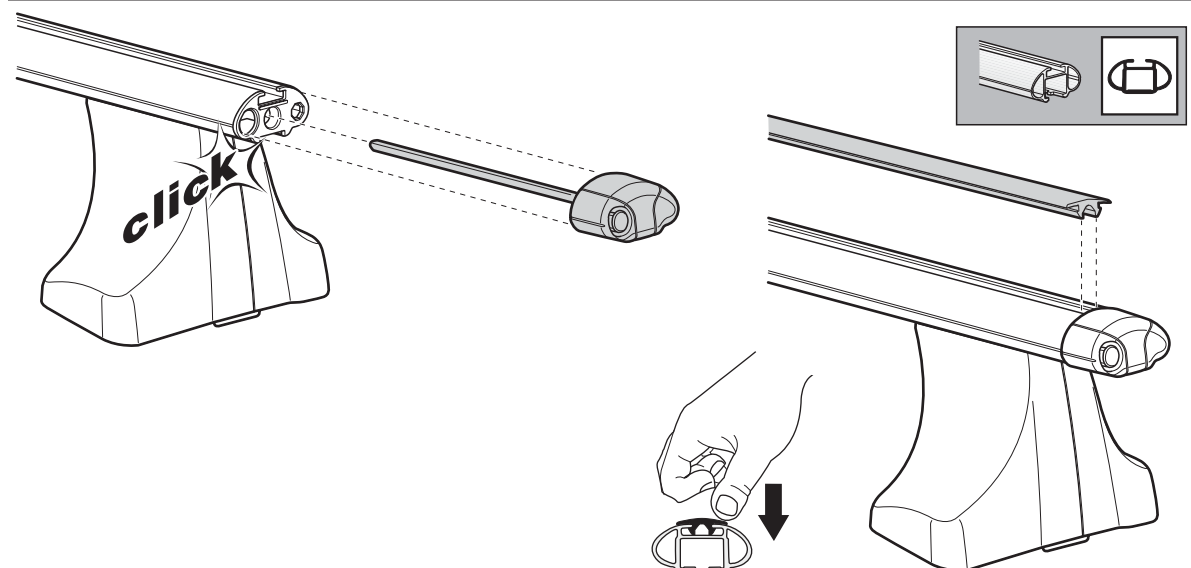
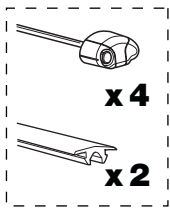
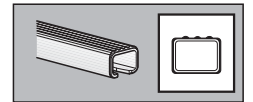
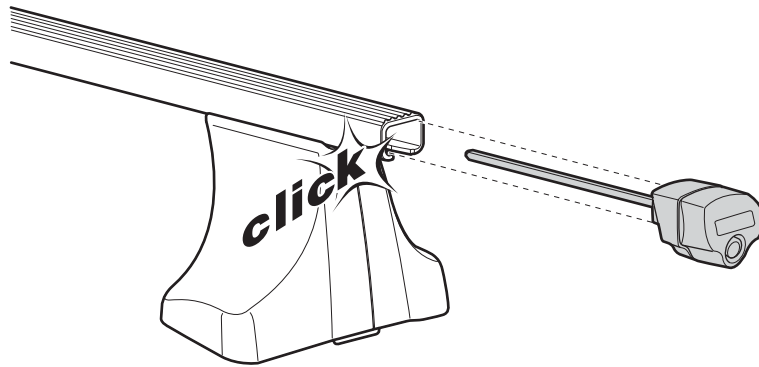
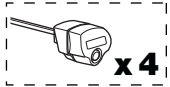


3

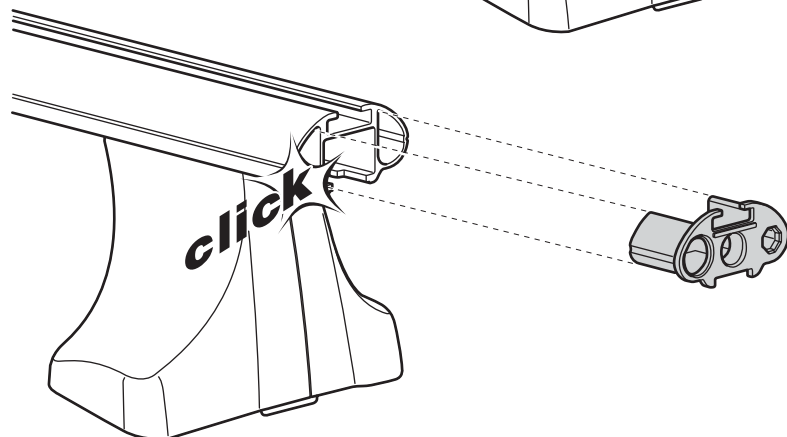
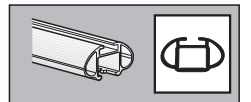
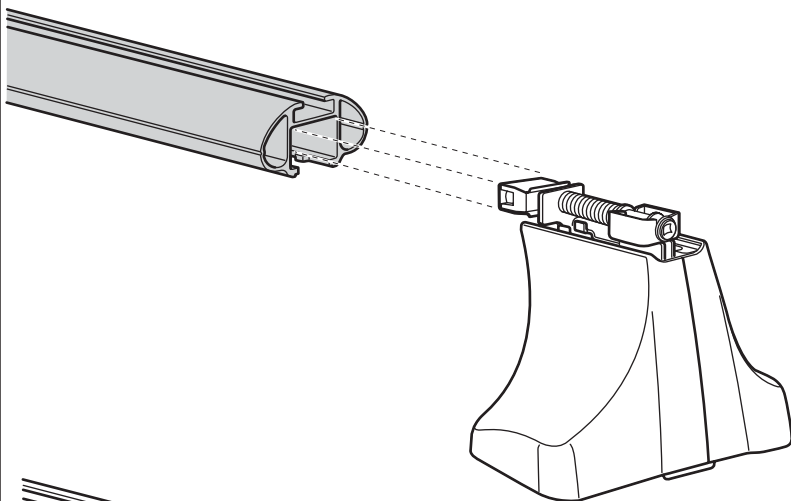
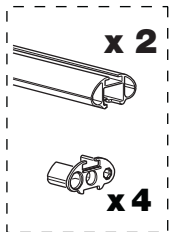
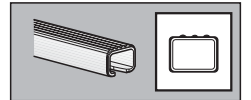
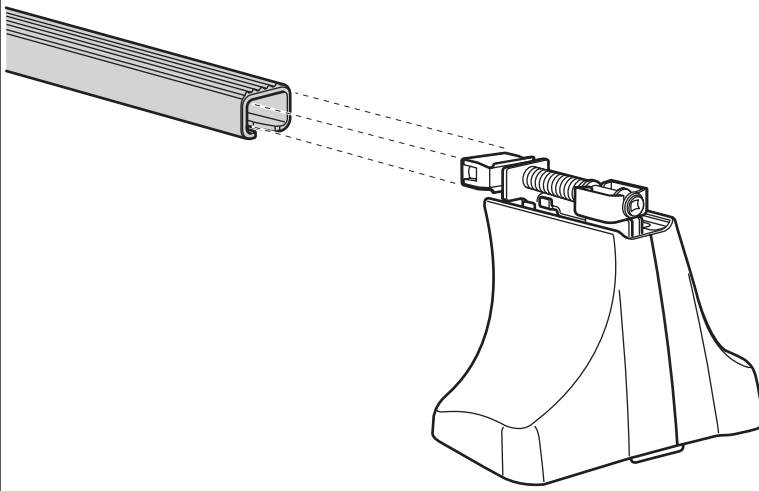
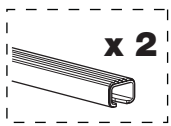
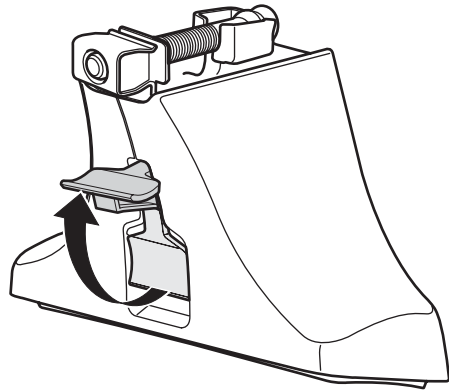
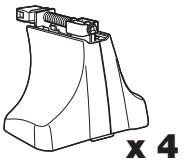
	X
TOYOTA Hilux, 2-dr Pickup, 98-04	33,5
TOYOTA Hilux, 2-dr Pickup extended, 98-04	33,5
TOYOTA Hilux, 4-dr Pickup double cab, 98-04	33,5



	Y
TOYOTA Hilux, 2-dr Pickup, 98-04	—
TOYOTA Hilux, 2-dr Pickup extended, 98-04	33,5
TOYOTA Hilux, 4-dr Pickup double cab, 98-04	33,5

4

2



THULE

GB Security regulations
 D Sicherheits-Vorschriften
 F Instructions importantes
 NL Veiligheidsvoorschriften
 I Norme di sicurezza
 E Reglas de seguridad
 PT Normas de segurança
 S Säkerhetsföreskrifter
 FIN Turvallisuusohjeet
 EST Ohutusjuhised
 LAT Drošības noteikumi
 LIT Sauguma vadovėlis
 PL Wykazanie bezpieczeństwa
 RU Инструкции по безопасности
 CZ Návody na montáž
 SK Bezpečnostné predpisy
 SLO Varnostni predpisi
 NSP Regula van veiligheid
 HU Biztonsági előírások
 OR Κοινωνικοί Αποφασισμοί
 TR Güvenlik Kuralları
 中文 安全注意
 中文 安全注意
 中文 安全注意
 中文 安全注意

