

**THULE**<sup>®</sup>  
SWEDEN

- GB Fitting instructions  
D Montageanleitung  
F Instructions de montage  
NL Montage-instructies  
I Istruzioni per il montaggio  
E Instrucciones de montaje  
PT Instruções de Montagem  
S Monteringsanvisning  
FIN Asennusohje  
EST Paigaldusjuhend  
LAT Stiprināšanas instrukcija  
LIT Pritvirtinimo instrukcijos  
PL Instrukcja montażu  
RU Инструкции по установке  
CZ Návod na montáž  
SK Návod na montáž  
SLO Navodila za pritrdjevanje  
HR Uputa za sastavljanje  
HU A felszerelés módja  
GR Οδηγίες συναρμολόγησης  
TR Montaj talimatları  
中文 安装说明  
日本語 取扱(取付)説明書  
한국어 장착 지침  
ไทย คำแนะนำการติดตั้ง

- ISUZU Big Horn, 3-dr SUV, 93-97  
ISUZU Big Horn, 5-dr SUV, 92-97  
ISUZU Trooper, 3-dr SUV, 93-97  
ISUZU Trooper, 5-dr SUV, 92-97  
HOLDEN Jackaroo, 3-dr SUV, 93-97  
HOLDEN Jackaroo, 5-dr SUV, 92-97  
OPEL Monterey, 3-dr SUV, 93-97  
OPEL Monterey, 5-dr SUV, 92-97  
VAUXHALL Monterey, 3-dr SUV, 93-97  
VAUXHALL Monterey, 5-dr SUV, 93-97

**RAPID SYSTEM**

**Kit 1091**



**Follow me...**

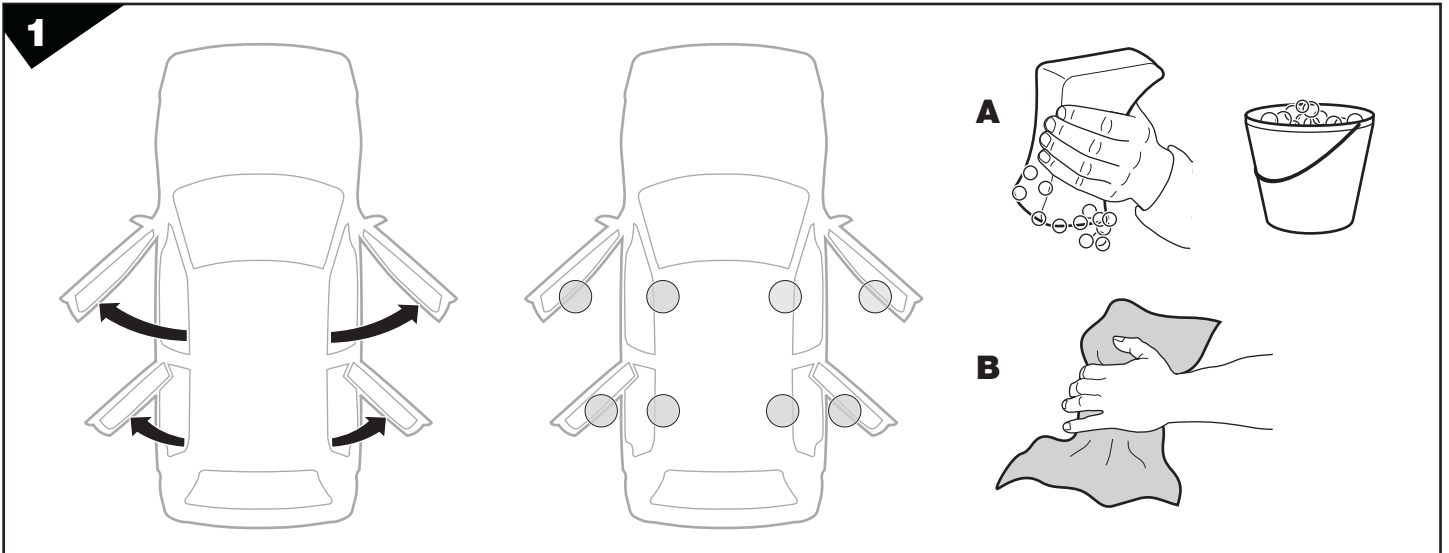
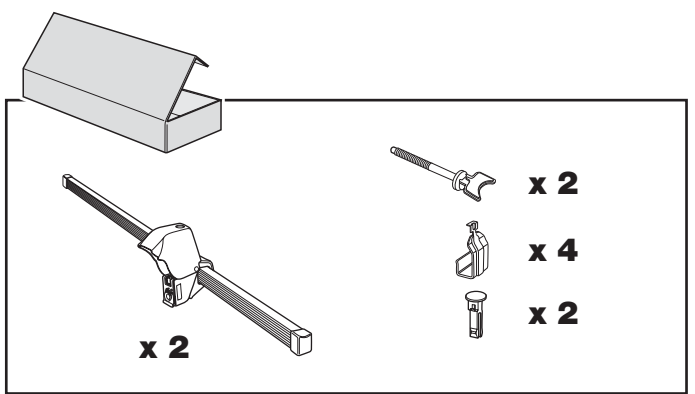
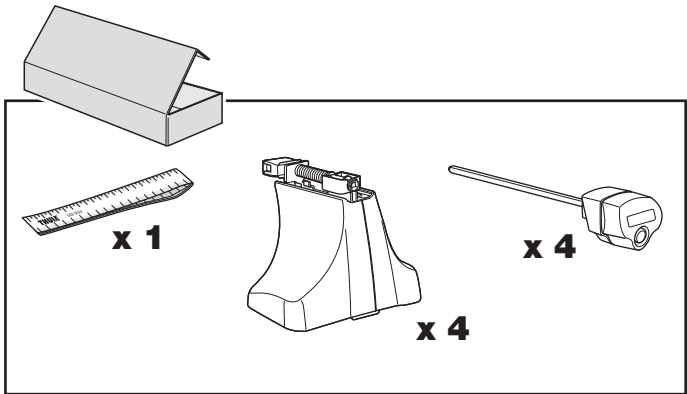
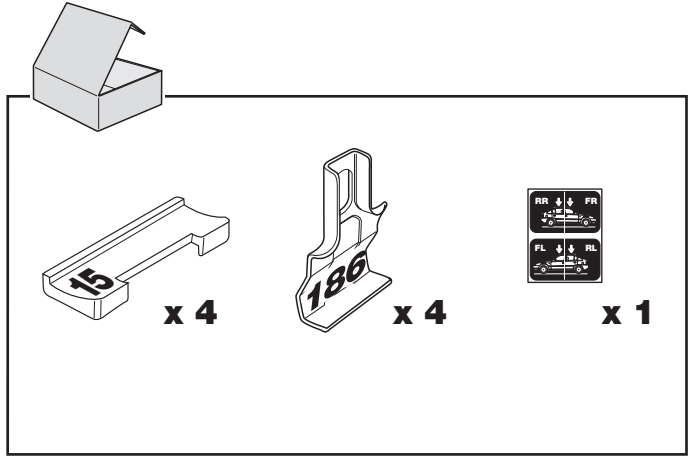
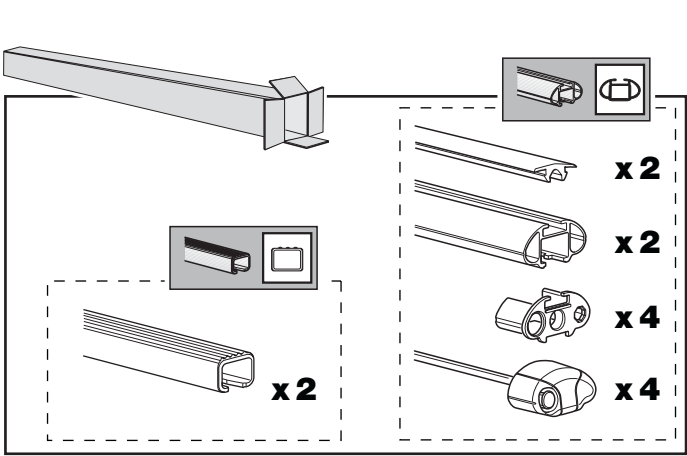
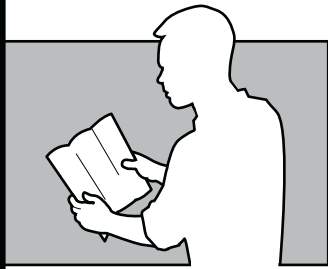
**THULE**<sup>®</sup>  
SWEDEN

Box 69, 330 33 Hillerstorp, SWEDEN  
www.thule.com

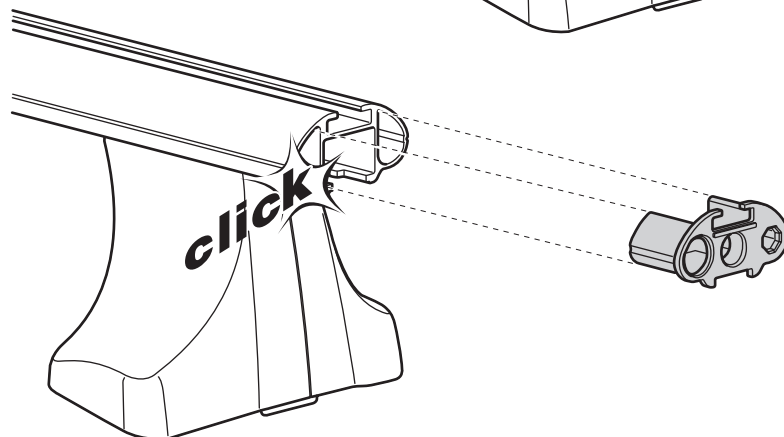
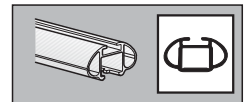
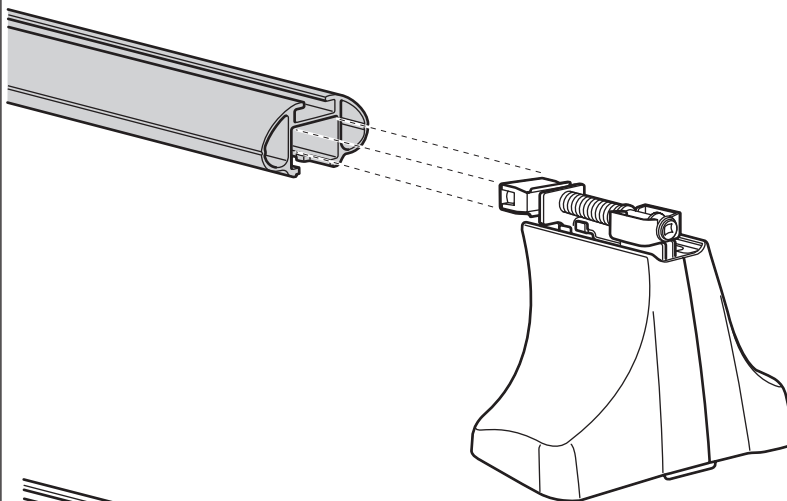
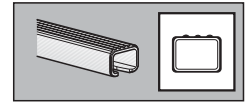
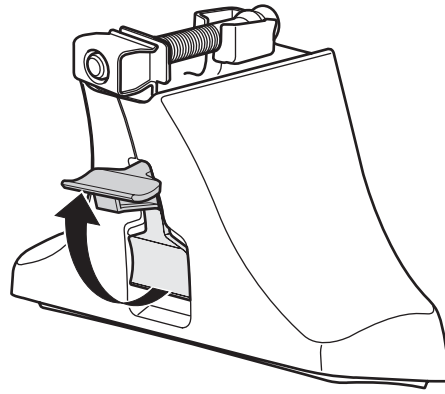
809•4DF/8/501-1091-03

**THULE**  
SWEDEN

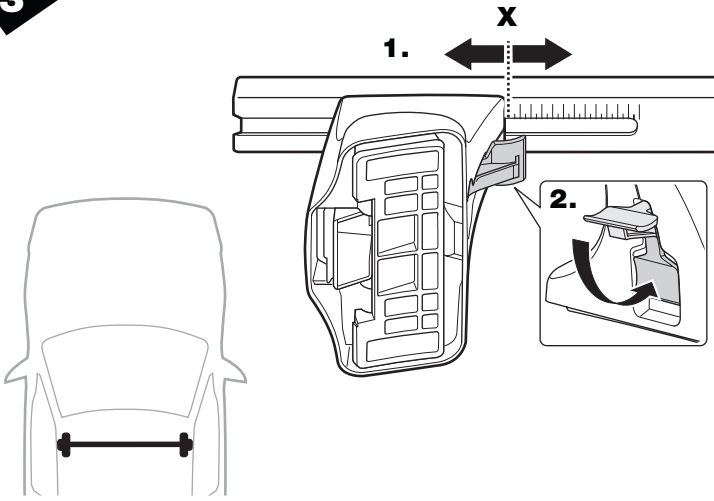
**S** Säkerhetsföreskrifter  
**GB** Safety regulations  
**D** Sicherheits-Vorschriften  
**F** Instructions importantes  
**NL** Veiligheidsvoorschriften  
**FIN** Turvatussääntökset  
**E** Reglas de seguridad  
**I** Norme di sicurezza  
**CZ** Pokyny na montáž  
**PL** Wykazy bezpieczeństwa  
**PT** Normas de segurança  
**GR** Χειρισμός Απαιτήσεις  
**TR** Güvenlik Kuralları  
**HU** Biztonsági előírások  
**RU** Инструкция по безопасности  
**HR** Pravila sigurnosti  
**EST** Ohutusjuhised  
**LIT** Saugumo taisyklės  
**LAT** Drošības noteikumi  
**SLK** Varnostni predpisi  
**KOR** 주의 사항  
**THAI** ข้อควรระวังในการติดตั้ง  
**CHN** 安装注意事项



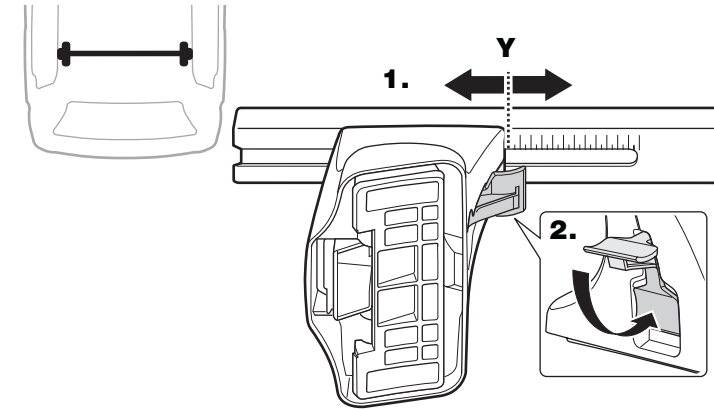
2



**3**

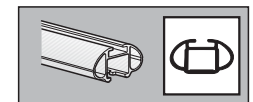
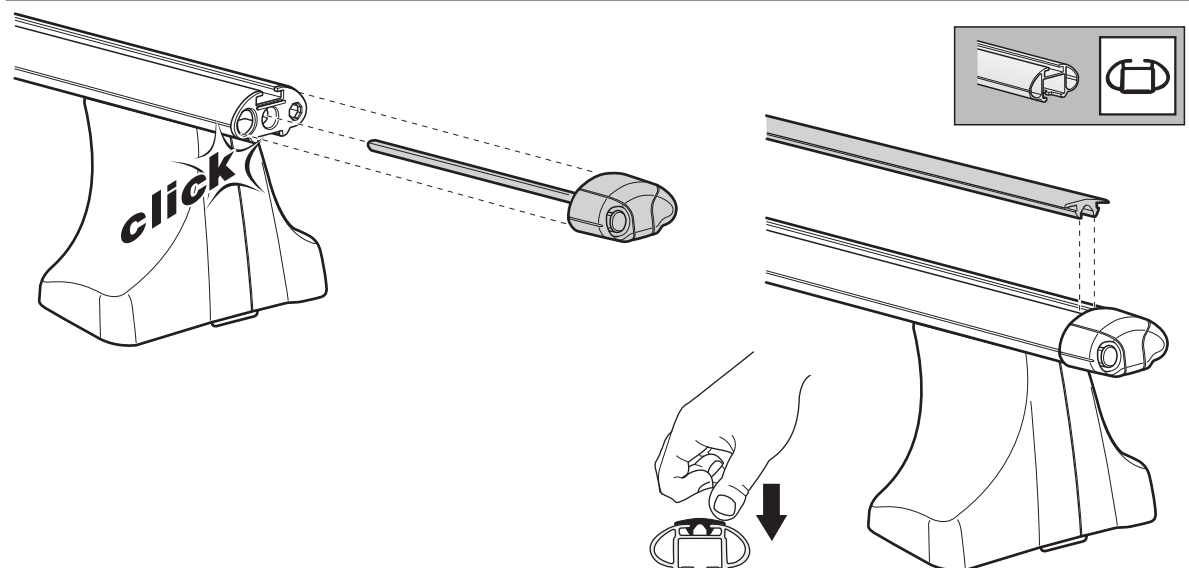
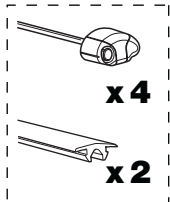
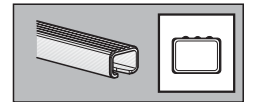
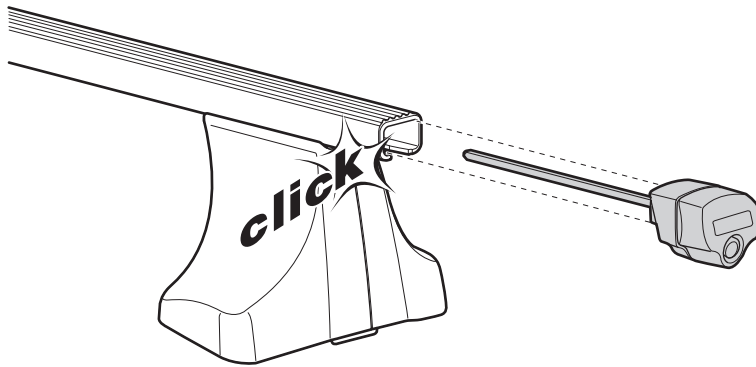
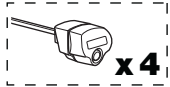


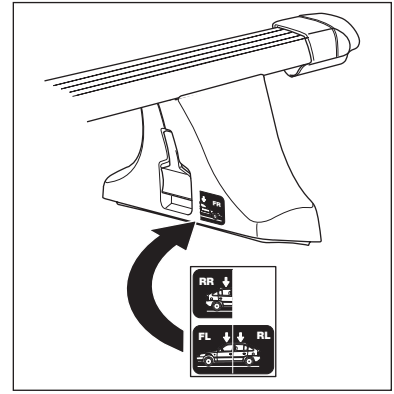
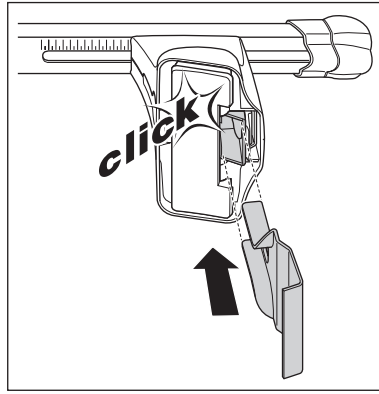
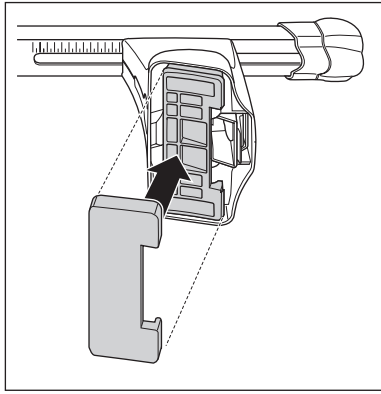
	<b>X</b>
ISUZU Big Horn, 3-dr SUV, 93-97	50
ISUZU Big Horn, 5-dr SUV, 92-97	46
ISUZU Trooper, 3-dr SUV, 93-97	50
ISUZU Trooper, 5-dr SUV, 92-97	46
HOLDEN Jackaroo, 3-dr SUV, 93-97	50
HOLDEN Jackaroo, 5-dr SUV, 92-97	46
OPEL Monterey, 3-dr SUV, 93-97	50
OPEL Monterey, 5-dr SUV, 92-97	46
VAUXHALL Monterey, 3-dr SUV, 93-97	50
VAUXHALL Monterey, 5-dr SUV, 93-97	46



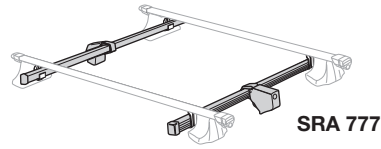
	<b>Y</b>
ISUZU Big Horn, 3-dr SUV, 93-97	45,5
ISUZU Big Horn, 5-dr SUV, 92-97	45
ISUZU Trooper, 3-dr SUV, 93-97	45,5
ISUZU Trooper, 5-dr SUV, 92-97	45
HOLDEN Jackaroo, 3-dr SUV, 93-97	45,5
HOLDEN Jackaroo, 5-dr SUV, 92-97	45
OPEL Monterey, 3-dr SUV, 93-97	45,5
OPEL Monterey, 5-dr SUV, 92-97	45
VAUXHALL Monterey, 3-dr SUV, 93-97	45,5
VAUXHALL Monterey, 5-dr SUV, 93-97	45

**4**

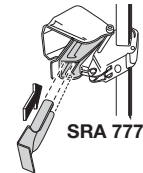




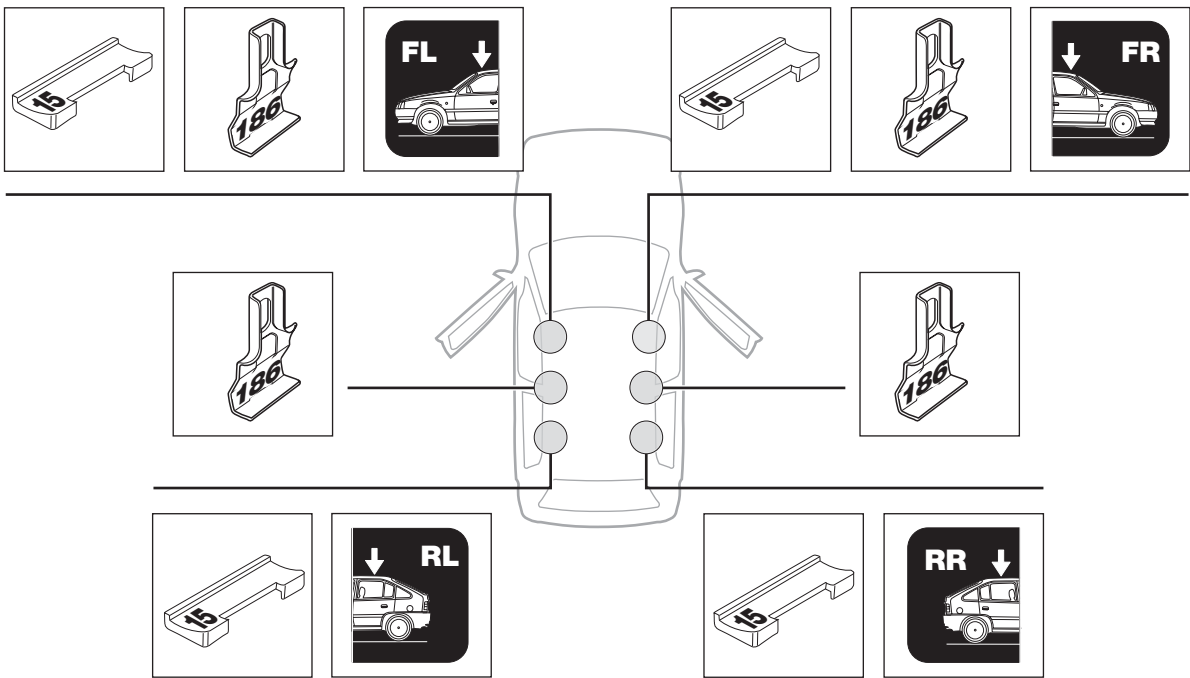
- ISUZU Big Horn, 3-dr SUV, 93-97
- ISUZU Trooper, 3-dr SUV, 93-97
- HOLDEN Jackaroo, 3-dr SUV, 93-97
- OPEL Monterey, 3-dr SUV, 93-97
- VAUXHALL Monterey, 3-dr SUV, 93-97



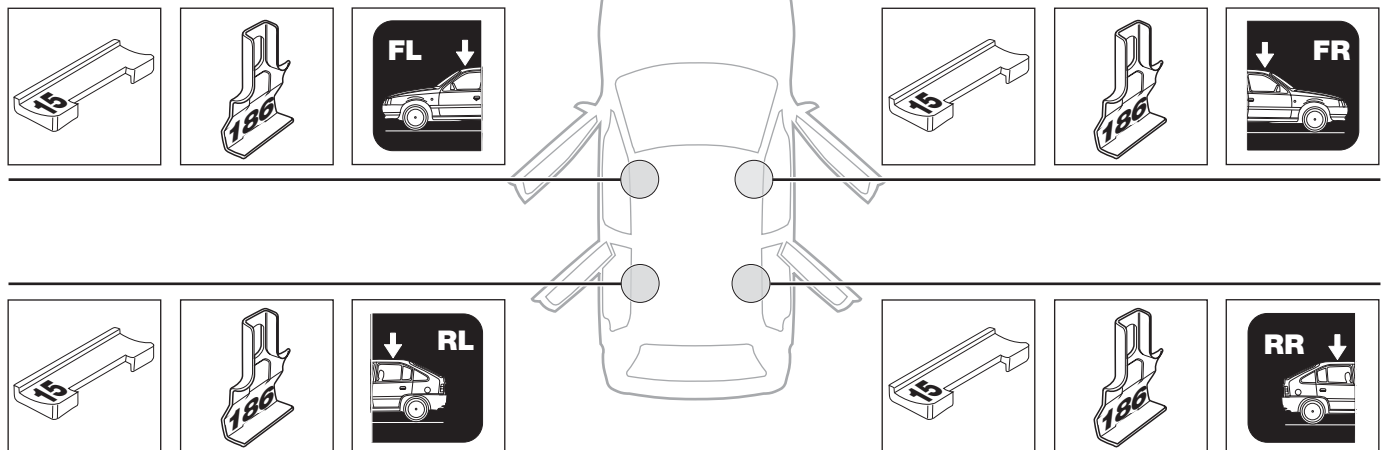
SRA 777



SRA 777

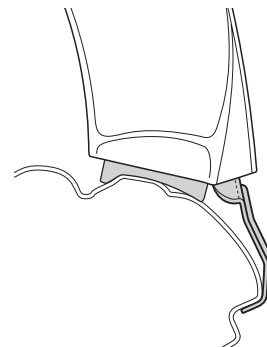
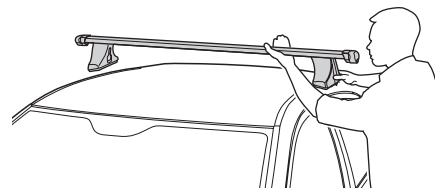
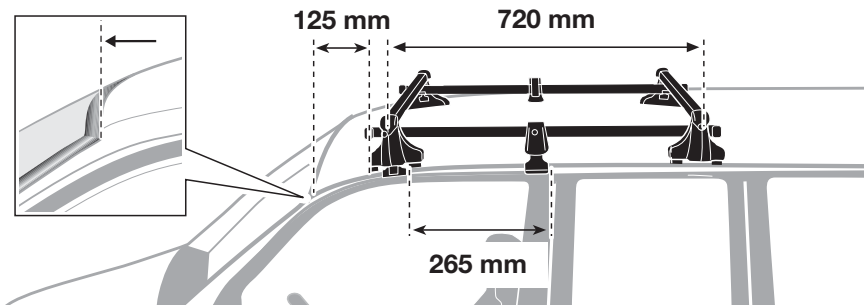


- ISUZU Big Horn, 5-dr SUV, 92-97
- ISUZU Trooper, 5-dr SUV, 92-97
- HOLDEN Jackaroo, 5-dr SUV, 92-97
- OPEL Monterey, 5-dr SUV, 92-97
- VAUXHALL Monterey, 5-dr SUV, 93-97

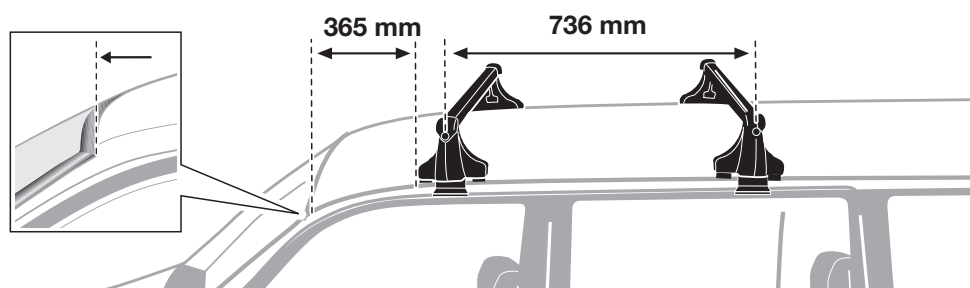


**6**

**ISUZU Big Horn**, 3-dr SUV, 93-97  
**ISUZU Trooper**, 3-dr SUV, 93-97  
**HOLDEN Jackaroo**, 3-dr SUV, 93-97  
**OPEL Monterey**, 3-dr SUV, 93-97  
**VAUXHALL Monterey**, 3-dr SUV, 93-97

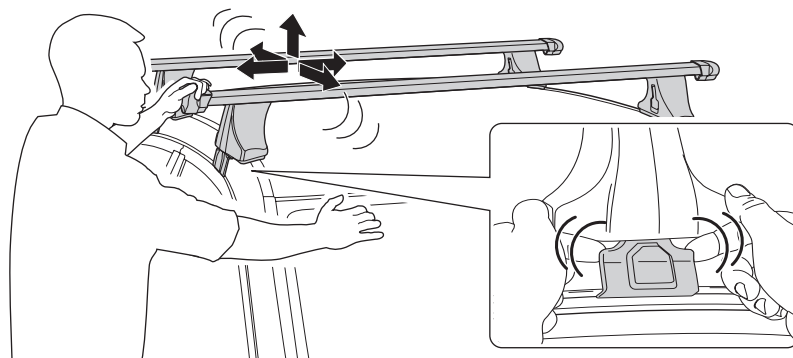
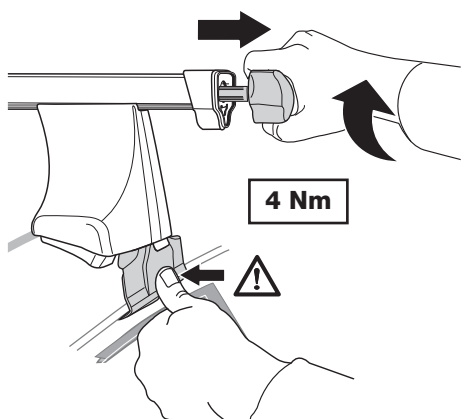
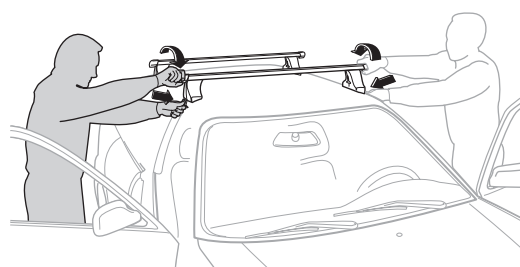


**ISUZU Big Horn**, 5-dr SUV, 92-97  
**ISUZU Trooper**, 5-dr SUV, 92-97  
**HOLDEN Jackaroo**, 5-dr SUV, 92-97  
**OPEL Monterey**, 5-dr SUV, 92-97  
**VAUXHALL Monterey**, 5-dr SUV, 93-97

**7**

**GB** Tighten alternately  
**D** Die Schrauben abwechselnd anziehen  
**F** Serrer alternativement chaque côté  
**NL** Afwisselend aan de linker- en de rechterkant aandraaien  
**I** Serrare alternativamente  
**E** Alternare il serraggio delle viti  
**PT** Aperte alternadamente  
**S** Dra åt växelvis  
**FIN** Kierrä vuorotellen  
**EST** Pinguldage vaheldumisi  
**LAT** Pievelciet pamišus  
**LIT** Užsukinėkite pakaitomis

**PL** Śruby dokręcaj naprzemiennie  
**RU** Затягивайте попеременно  
**CZ** Pokręťta багаžníka dokręcaj dokręcaj naprzemiennie.  
**SK** Doťahujte striedavo  
**SLO** Privijajte izmenično.  
**HR** Naizmjenično zategnite  
**HU** Egymástól függetlenül szorítandó  
**GR** Σφίγγετε εναλλάξ  
**TR** Dönüşümlü sıkın  
**中文** 交替拧紧  
**한국어** 번갈아 가며 조이십시오.  
**日本語** 交互に締め付けてください。  
**ไทย** ขันในแบบสลับ



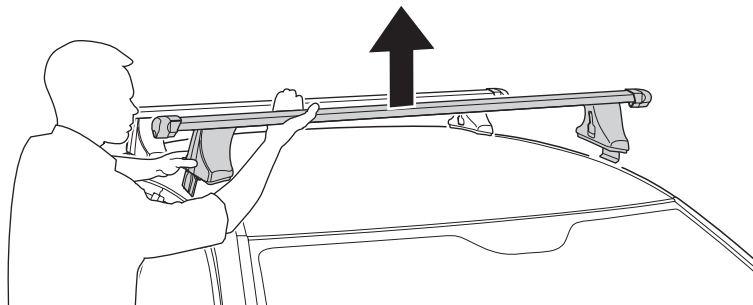
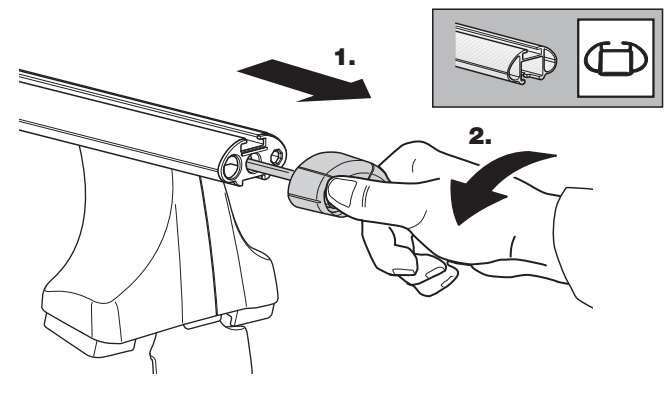
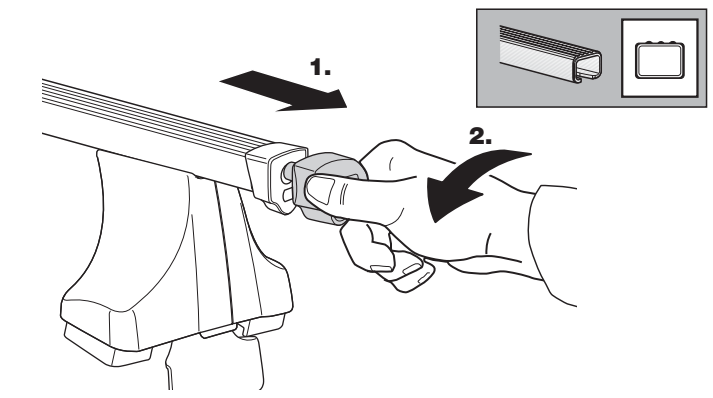
**GB** Removal  
**D** Demontieren  
**F** Démontage  
**NL** Demontage  
**I** Rimozione

**E** Desmontaje  
**PT** Remoção  
**S** Demonerung  
**FIN** Irrotus  
**EST** Eemaldamine

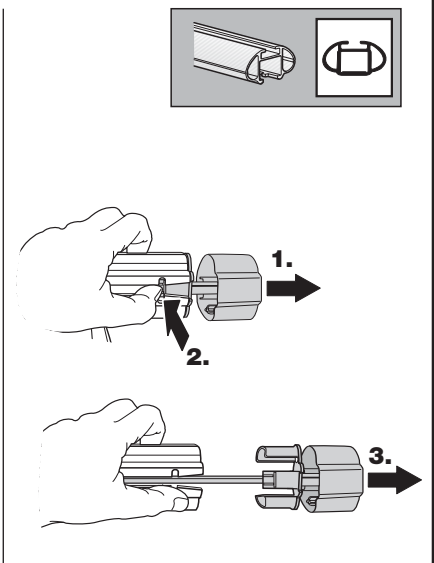
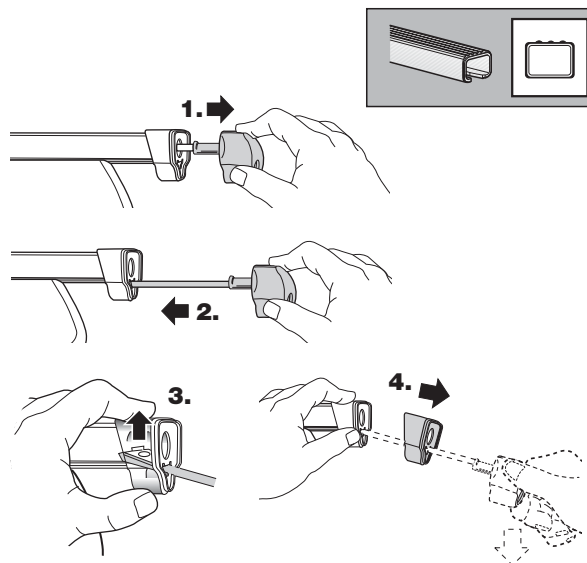
**LAT** Noņemšana  
**LIT** Nuėmimas  
**PL** Wymontowywanie  
**RU** СНЯТИЕ  
**CZ** Odmontování

**SK** Demontáž  
**SLO** Odstranjevanje  
**HR** Uklanjanje  
**HU** Leszerelés  
**GR** Αφαίρεση

**TR** Sökme  
 中文 拆除  
 日本語 取り外し  
 한국어 분리  
 ไทย การถอด



**Fit Tips!**



**THULE**  
**ONE**  
**KEY**  
**SYSTEM**

