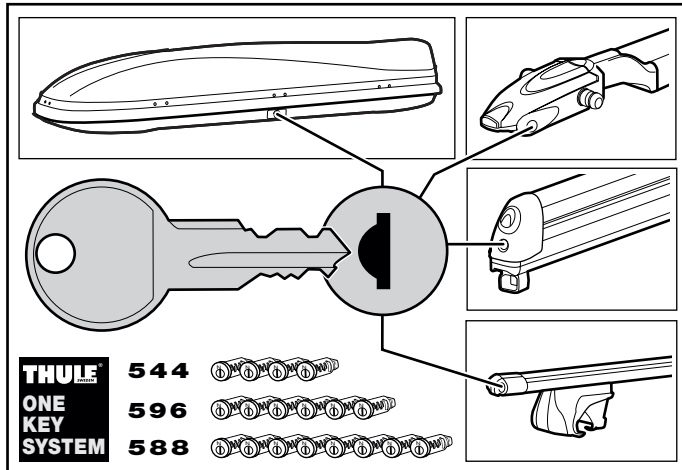
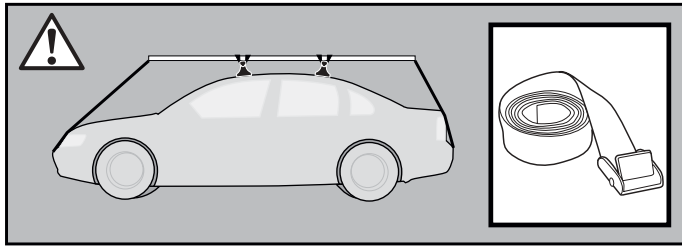
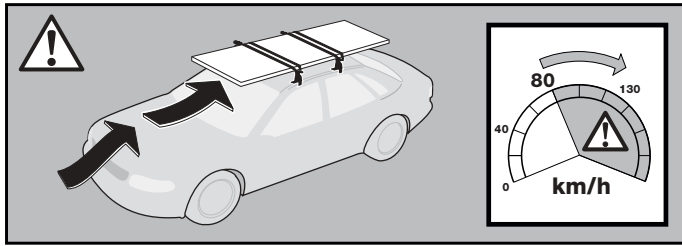
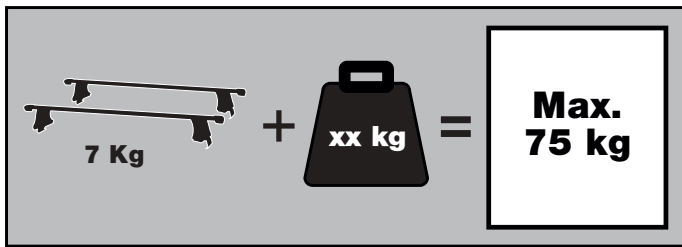


THULE®

SWEDEN



- S** Monteringsanvisning
 - GB** Fitting instructions
 - D** Montageanleitung
 - F** Instructions de montage
 - NL** Montage-instructies
 - FIN** Asennusohje
 - E** Instrucciones de montaje
 - I** Istruzioni per il montaggio
 - CZ** Návod na montáž
 - PL** Instrukcja montażu
 - HU** Szerelési utasítások
 - RU** Инструкции по установке
 - EST** Paigalduseeskirjad
 - SLO** Navodila za pritrjevanje
- 한국어 장착 지침
日本語 取扱(取付)説明書
中文 安装说明

JEEP Grand Cherokee, 5-dr SUV, 92-95, 96-98

RAPID SYSTEM

Se não houver instruções no seu idioma, entre em contato com os funcionários do estabelecimento para obter informações

Αν οι οδηγίες δεν εκτυπώνονται στη γλώσσα σας, παρακαλούμε ζητήστε πληροφορίες από το προσωπικό του καταστήματος.

Eğer talimatlar dilinizde basılı değilse, lütfen atölye personelinden bilgi isteyiniz.

ถ้าไม่มีคำแนะนำในภาษาของคุณ โปรดติดต่อพนักงานในร้านเพื่อขอข้อมูล

Kit 1101



Follow me...

THULE®

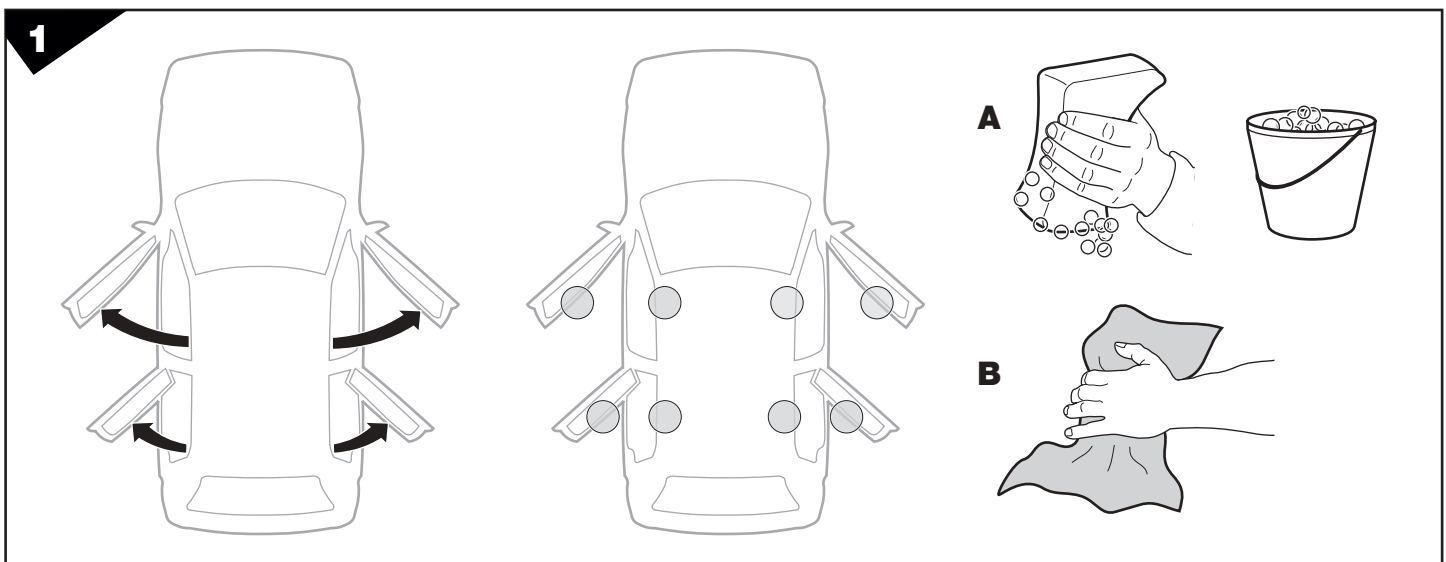
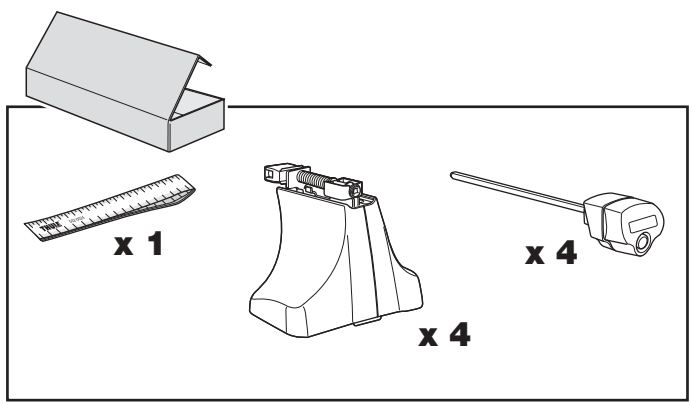
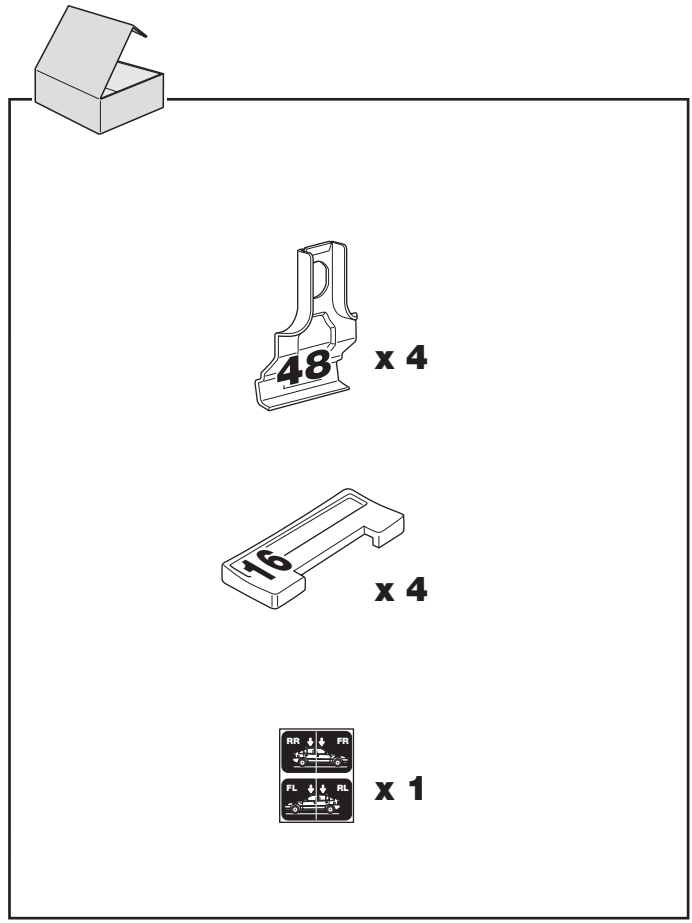
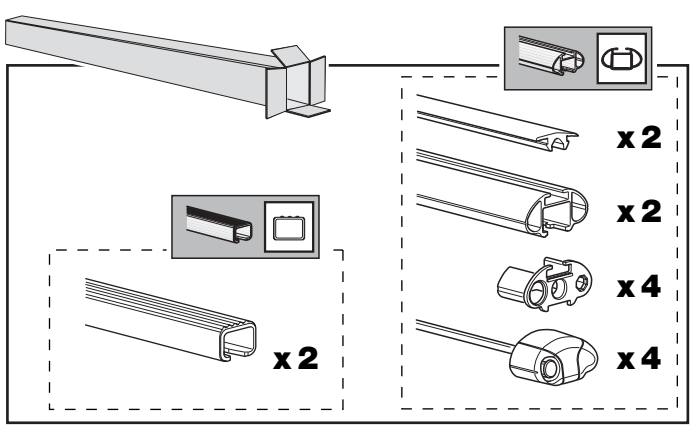
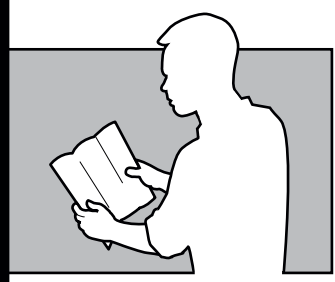
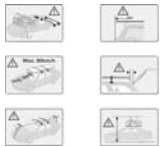
SWEDEN

Box 69, 330 33 Hillerstorp, SWEDEN
www.thule.com

505•3DF/8F/501-1101-03

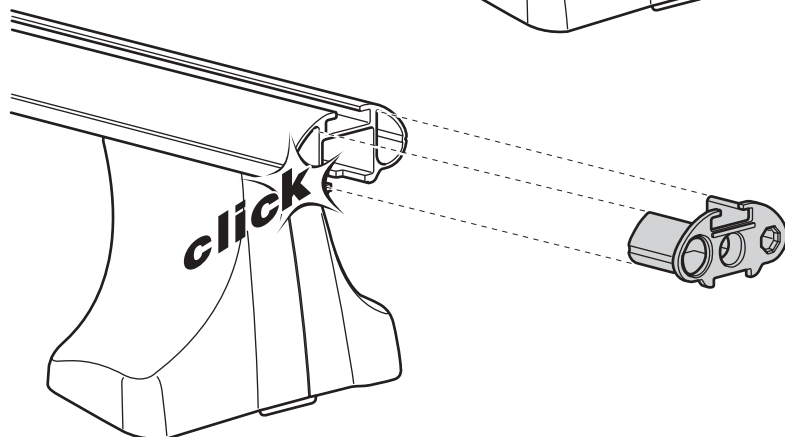
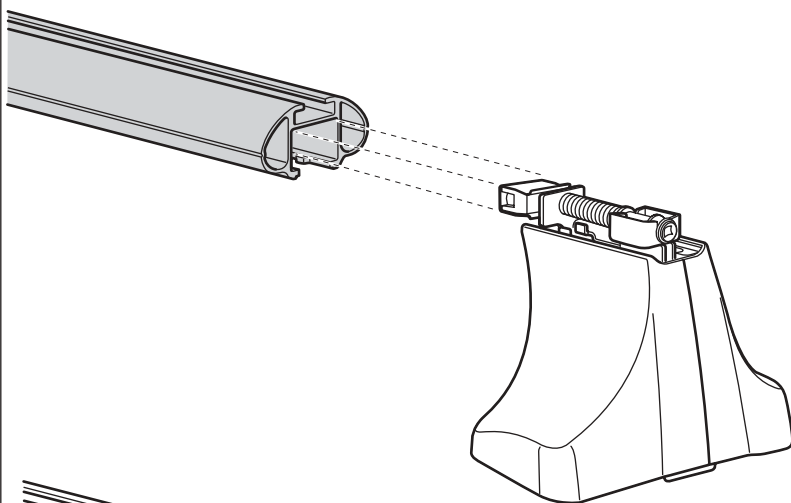
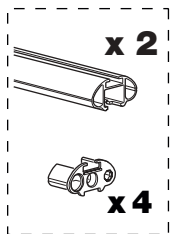
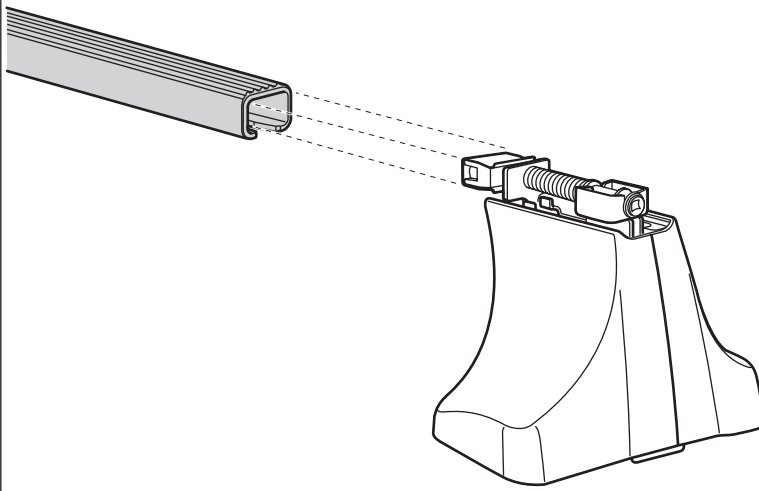
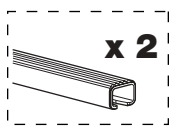
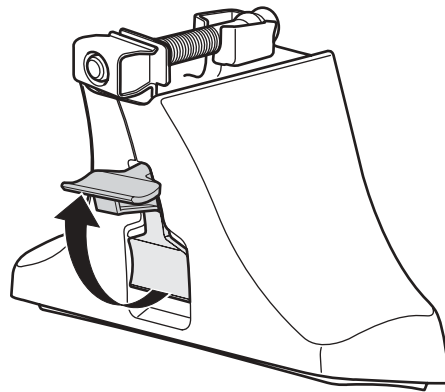
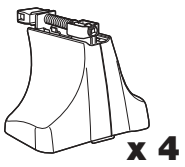
THULE
CONCEPT

- S Säkerhetsföreskrifter
- GB Security regulations
- D Sicherheits-Vorschriften
- F Instructions importantes
- NL Veiligheidsvoorschriften
- FIN Turvatoimintasuositukset
- E Reglas de seguridad
- I Norme di sicurezza
- CZ Nežádí na montáž
- PL Wykazy bezpieczeństwa
- PT Normas de segurança
- GR Απαιτήσεις Ασφάλειας
- TR Güvenlik Kuralları
- HU Biztonság előírások
- RU Инструкция по безопасности
- HR Pravila sigurnosti
- EST Ohutusjuhised
- LIT Saugumo taisyklės
- LAT Drošības noteikumi
- SLG Varnostni predpisi
- KOR 안전 수칙
- THAI ระเบียบข้อบังคับ

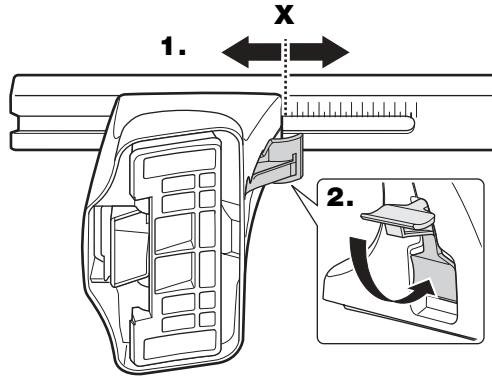
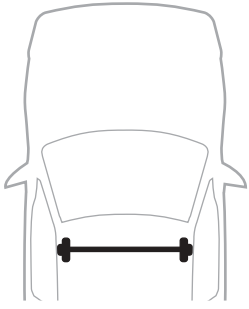


501-1101-03

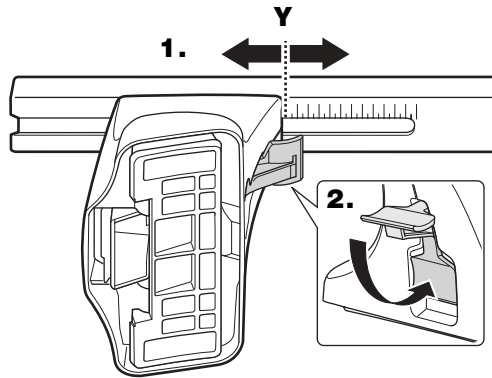
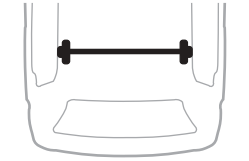
2



3

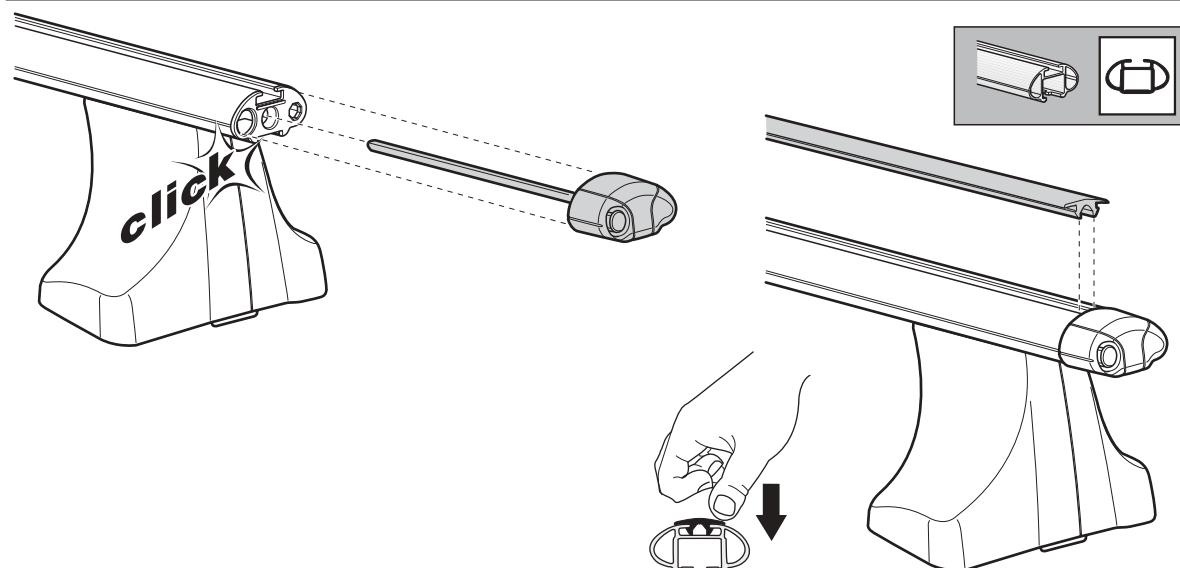
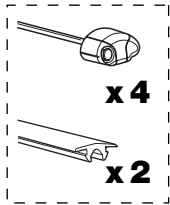
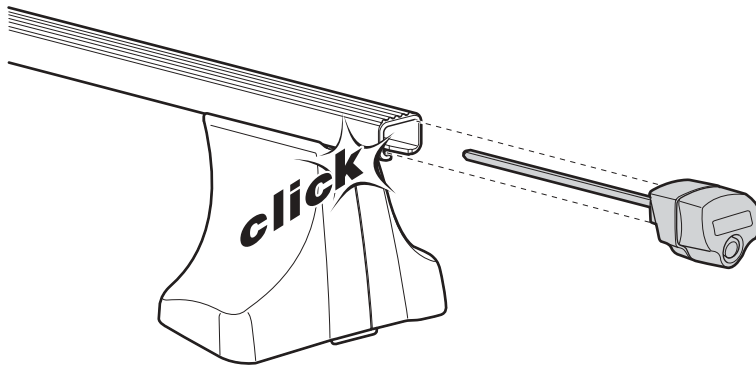
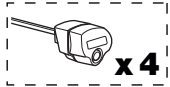


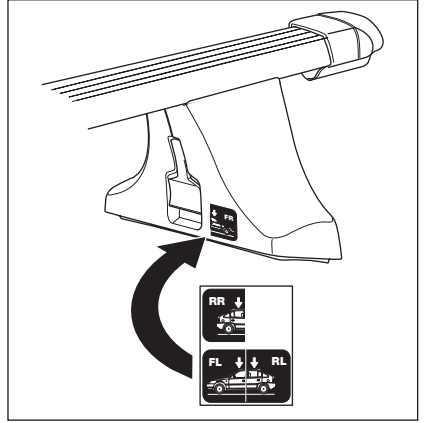
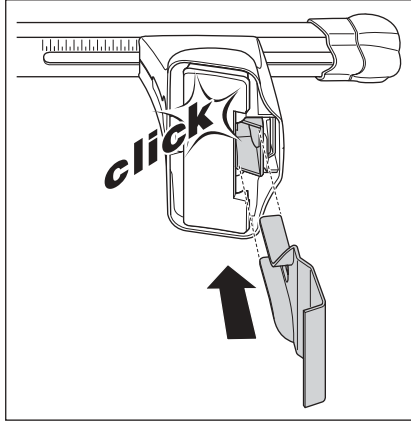
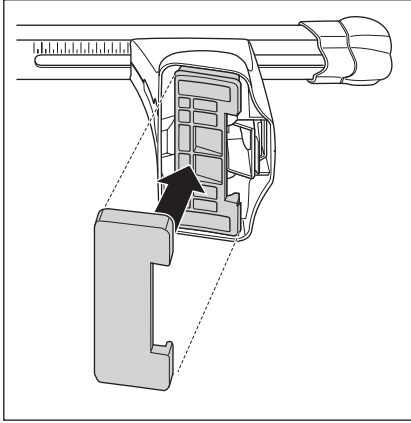
JEEP Grand Cherokee, 5-dr SUV, 92-95, 96-98 | **X**
39,5



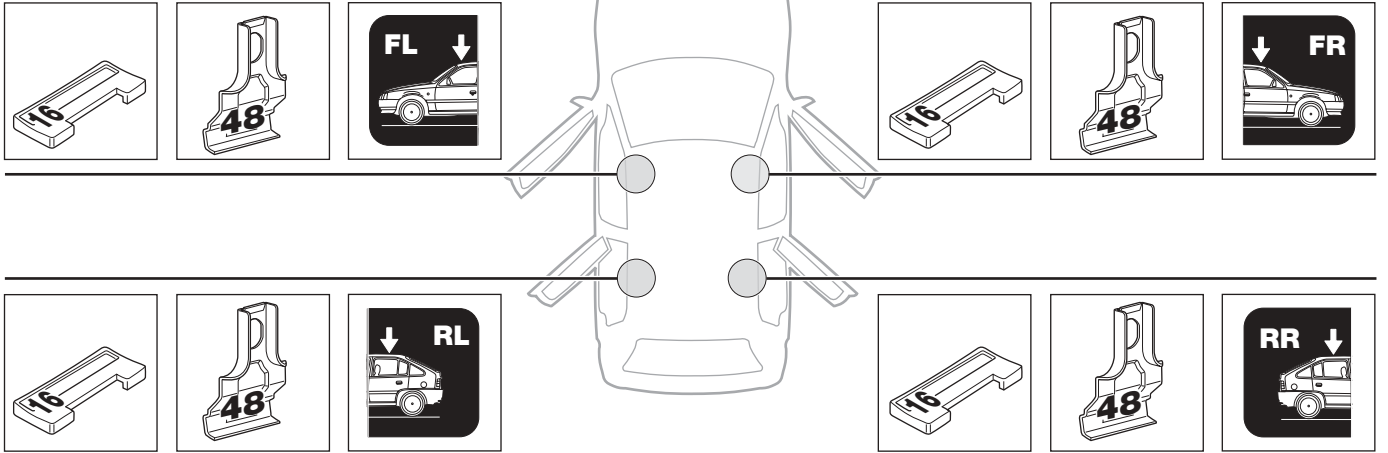
JEEP Grand Cherokee, 5-dr SUV, 92-95, 96-98 | **Y**
38

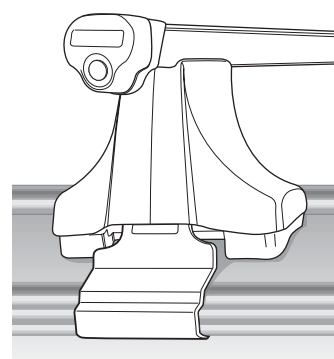
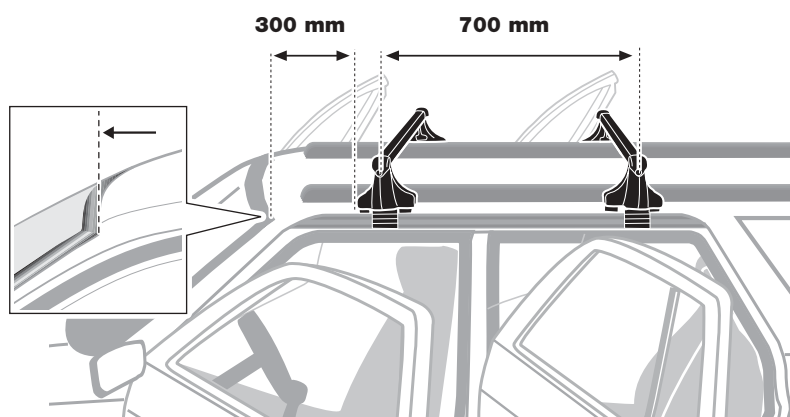
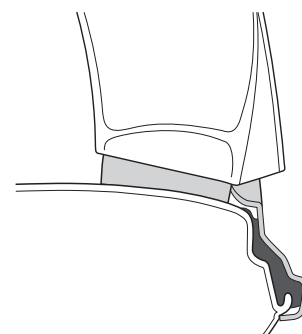
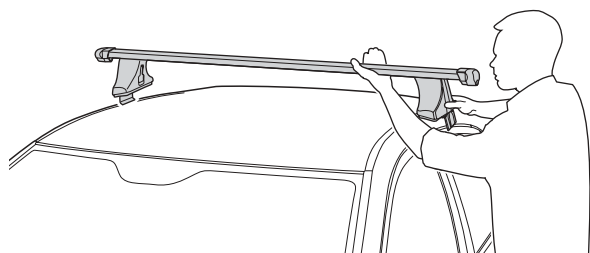
4





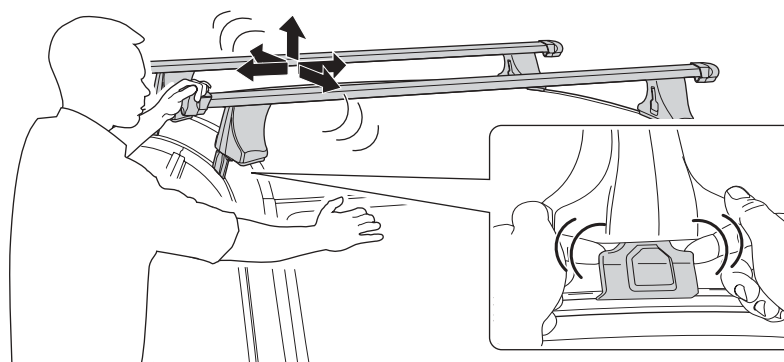
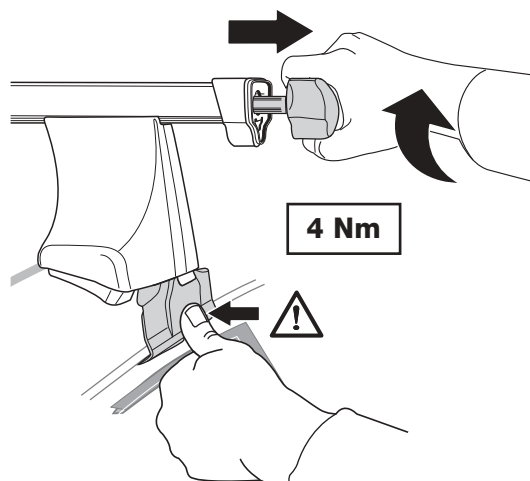
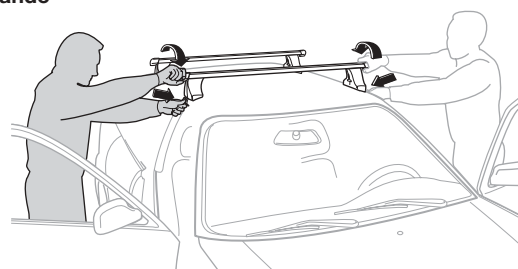
JEEP Grand Cherokee, 5-dr SUV, 92-95, 96-98



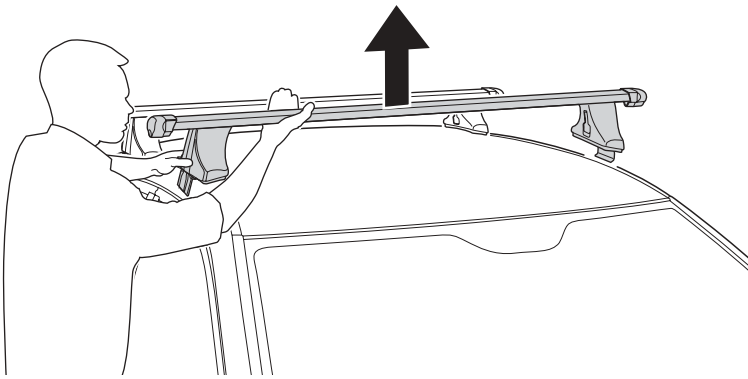
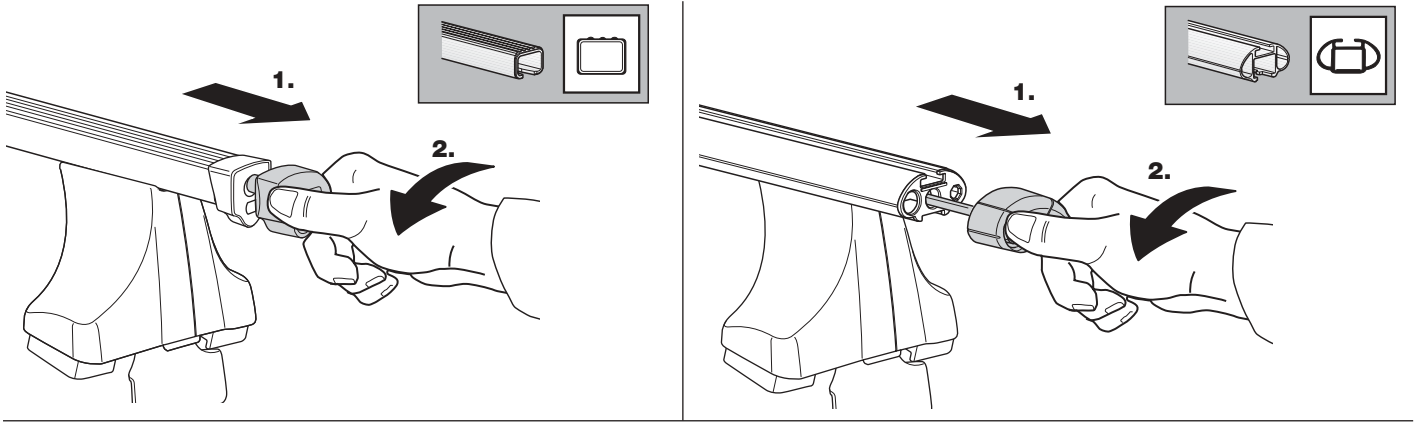
6**7**

- S** Dra åt växelvis
GB Tighten alternately
D Die Schrauben abwechselnd anziehen.
F Serrer alternativement chaque côté
NL Afwisselend aan de linker- en de rechterkant aandraaien
FIN Kierrä vuorotellen
E Alternare il serraggio delle viti
I Serrare alternativamente

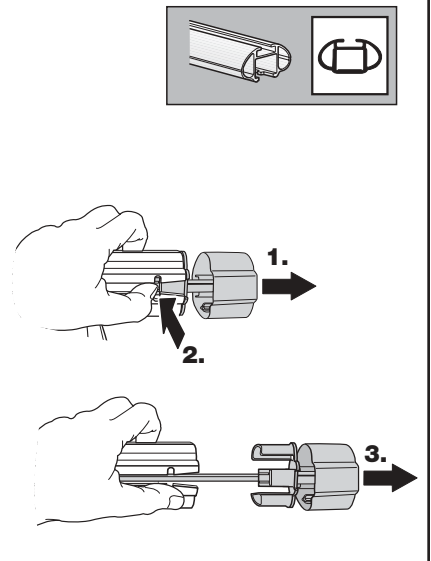
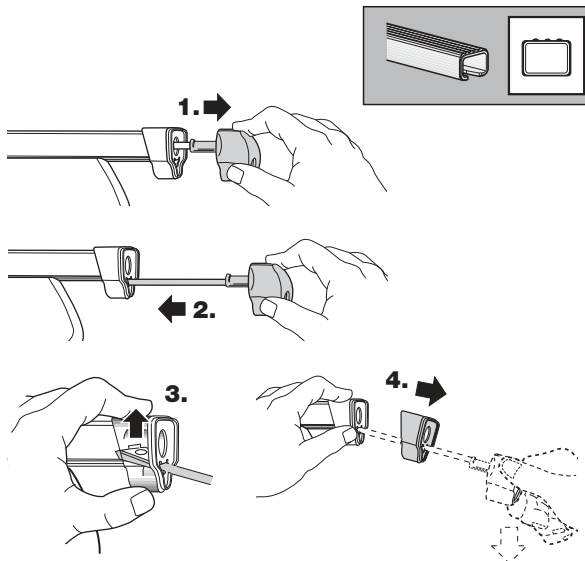
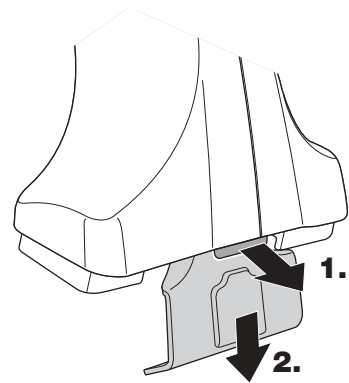
- CZ** Pokręta bagażnika dokręcaj dokręcaj naprzemiennie.
PL Śruby dokręcaj naprzemiennie
HU Egymástól függetlenül szorítandó
RU Затягивайте попеременно
EST Pinguldage vaheldumisi
SLO Privijajte izmenično.
 한국어 번갈아 가며 조이십시오.
 日本語 交互に締め付けてください。
 中文 交替拧紧



• Demontering • Removal • Demontieren • Démontage • Demontage • Irrotus • Desmontaje • Rimozione • Odmontování • Wymontowywanie
 • Leszerelés • Снятие • Eemaldamine • Odstranjevanje • 분리 • 取り外し • 拆除



Fit Tips!



THULE
ONE
KEY
SYSTEM

