

# THULE®

SWEDEN

- GB Fitting instructions
- D Montageanleitung
- F Instructions de montage
- NL Montage-instructies
- I Istruzioni per il montaggio
- E Instrucciones de montaje
- PT Instruções de Montagem
- S Monteringsanvisning
- FIN Asennusohje
- EST Paigaldusjuhend
- LAT Stiprināšanas instrukcija
- LIT Pritvirtinimo instrukcijos
- PL Instrukcja montażu
- RU Инструкции по установке
- CZ Návod na montáž
- SK Návod na montáž
- SLO Navodila za pritrjevanje
- HR Uputa za sastavljanje
- HU A felszerelés módja
- GR Οδηγίες συναρμολόγησης
- TR Montaj talimatları
- 中文 安装说明
- 日本語 取扱(取付)説明書
- 한국어 장착 지침
- ไทย คำแนะนำการติดตั้ง

- DAEWOO Lanos, 4-dr Sedan, 97-03
- DAEWOO Lanos, 5-dr Hatchback, 97-03
- DAEWOO Lanos, 3-dr Hatchback, 98-03
- DAEWOO Leganza, 4-dr Sedan, 97
- DAEWOO Nubira, 4-dr Sedan, 97-99
- DAEWOO Nubira II, 4-dr Sedan, 00-02

## RAPID SYSTEM

### Kit 1107



## Follow me...

# THULE®

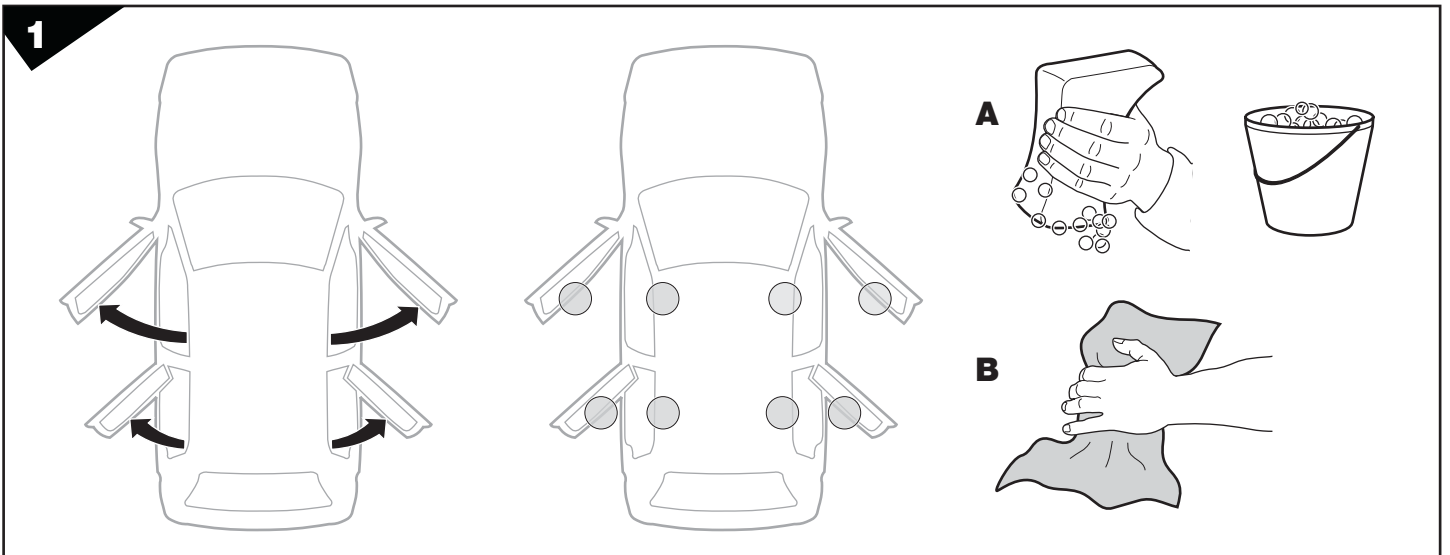
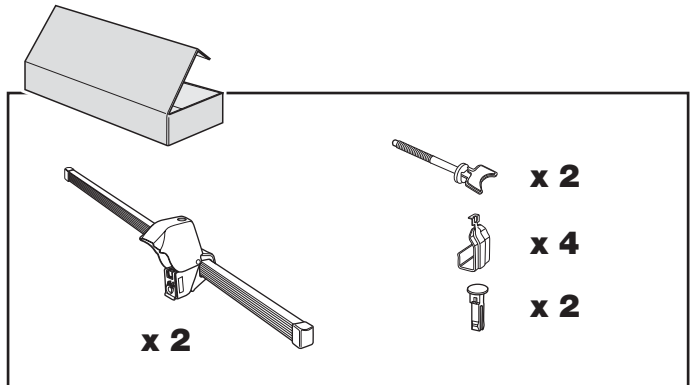
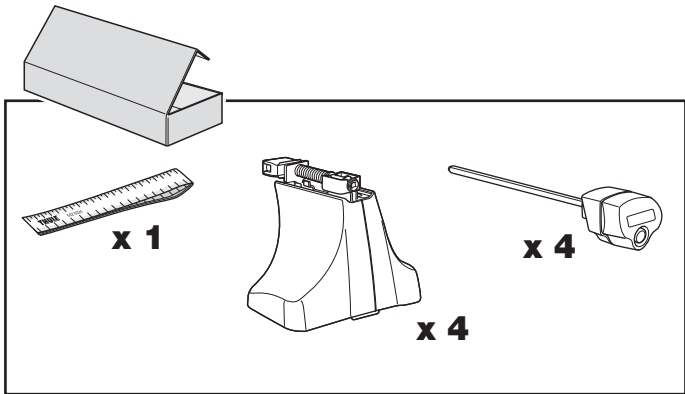
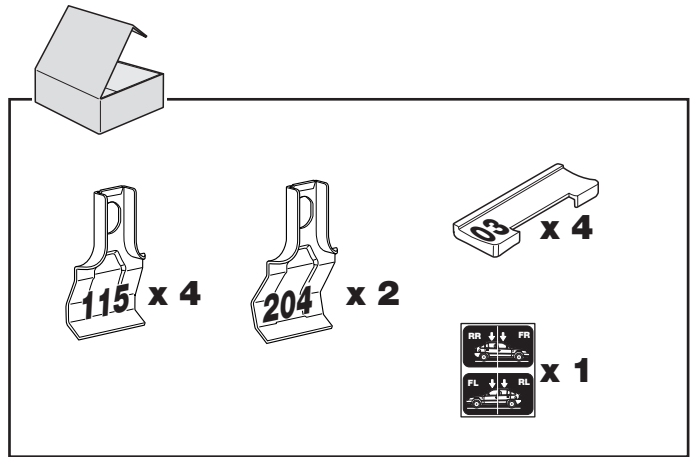
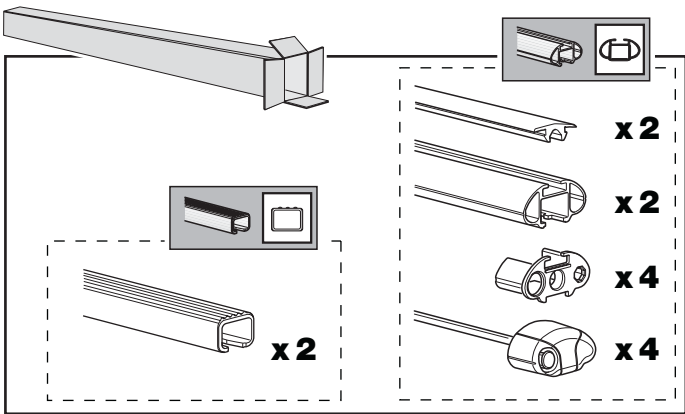
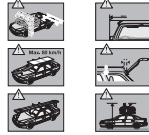
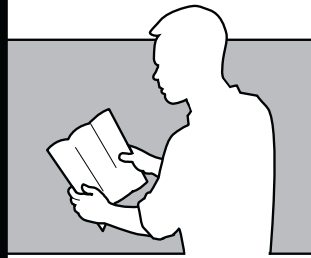
SWEDEN

Box 69, 330 33 Hillerstorp, SWEDEN  
www.thule.com

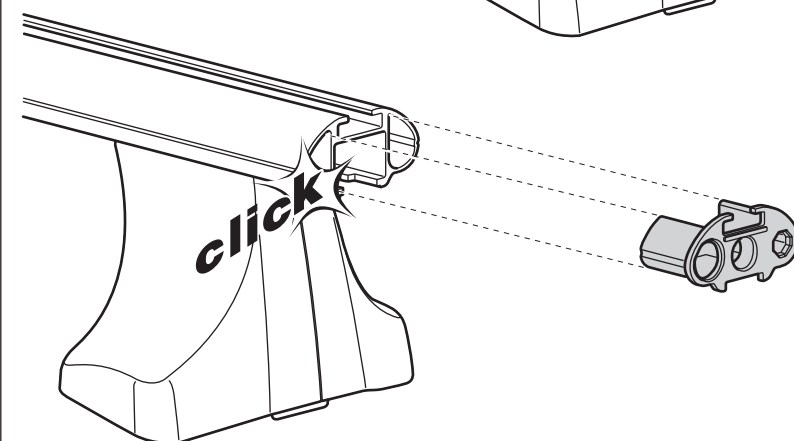
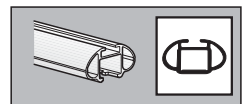
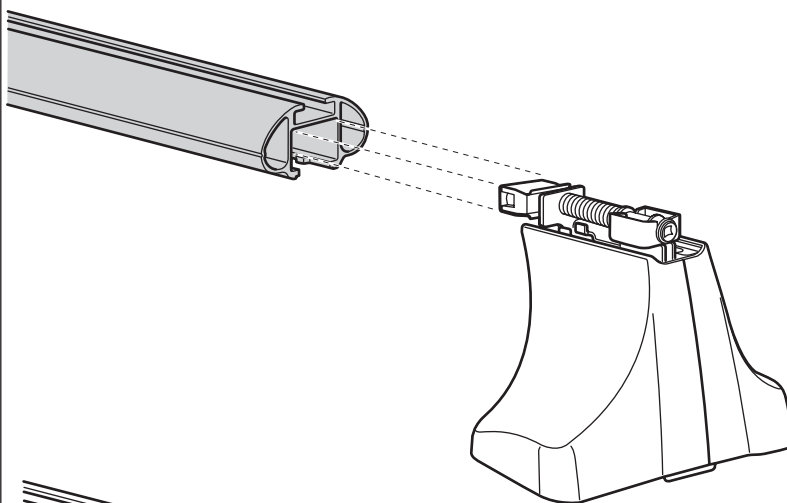
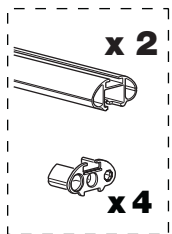
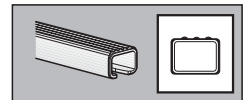
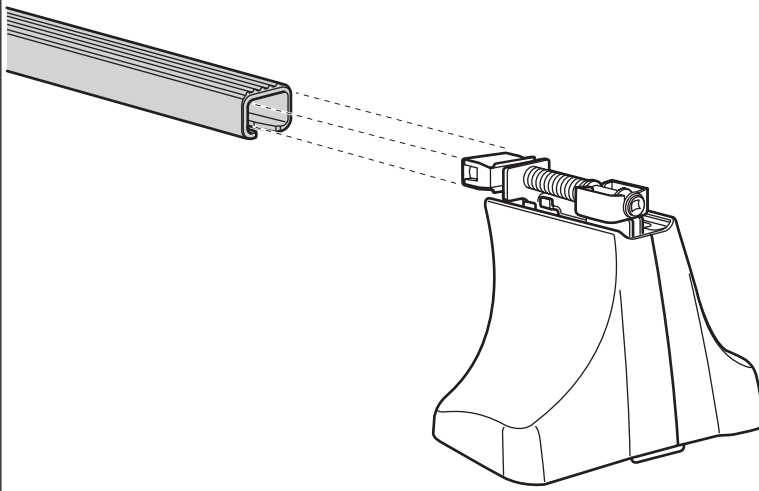
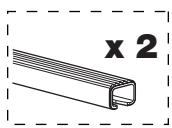
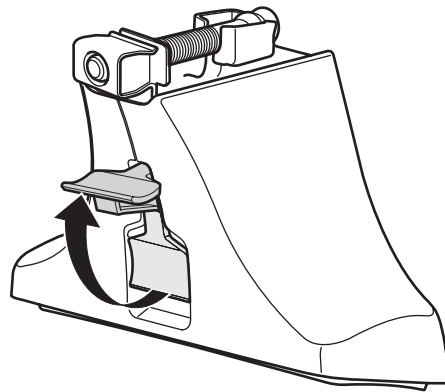
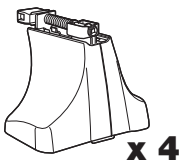
615•3DF/8F/501-1107-06

**THULE**

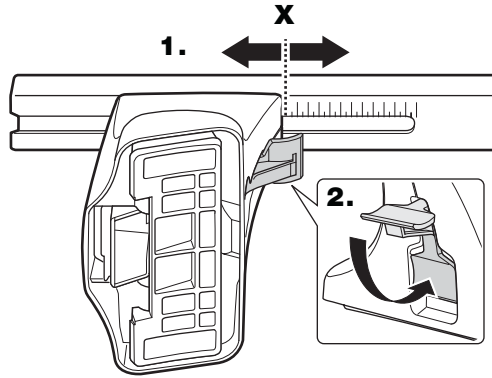
- GB Security regulations
- D Sicherheits-Vorschriften
- F Instructions importantes
- NL Veiligheidsvoorschriften
- I Norme di sicurezza
- E Reglas de seguridad
- PT Normas de segurança
- S Säkerhetsföreskrifter
- FIN Turvallisuusohjeet
- EST Ohutusjuhised
- LAT Drošības noteikumi
- LIT Saugumo taisyklės
- PL Wykazanie przepisów
- RU Инструкция по безопасности
- CZ Pokyny na montáž
- SK Bezpečnostné predpisy
- SLO Varnostni predpisi
- HR Pravila sigurnosti
- HU Biztonsági előírások
- GR Κοινωνικοί Ασφαλισμοί
- TR Güvenlik kuralları
- 中文 安全提示
- 韩文 安全提示
- 泰文 安全提示



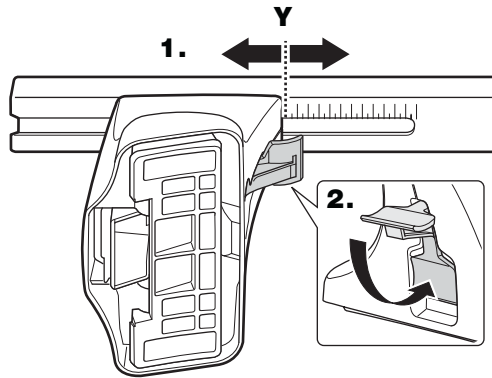
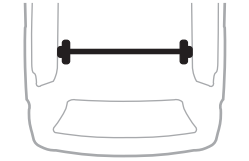
2



**3**

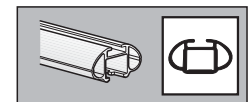
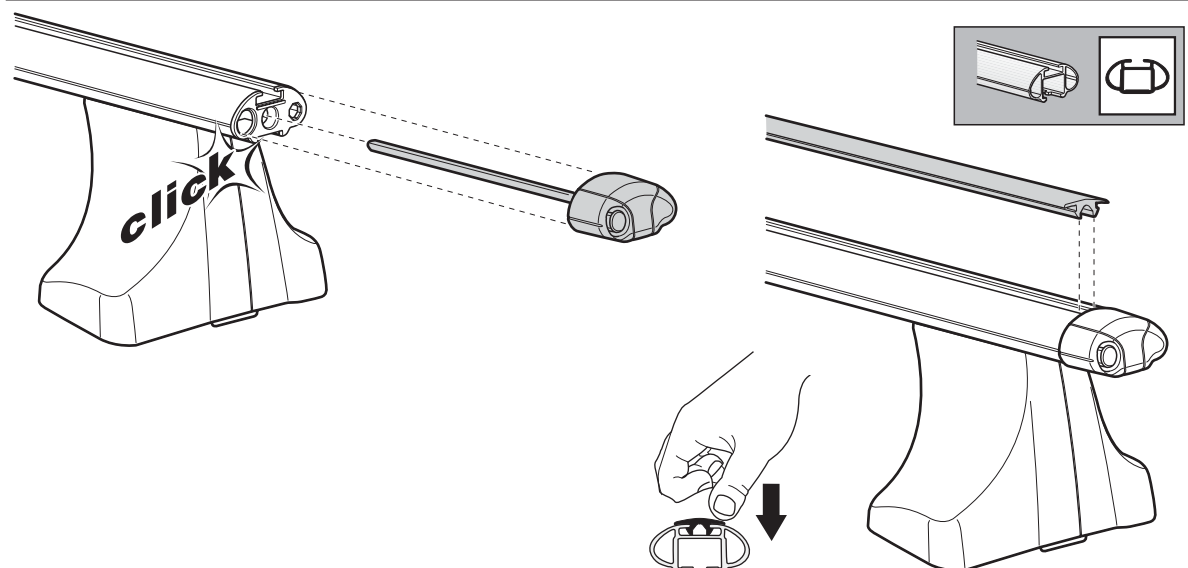
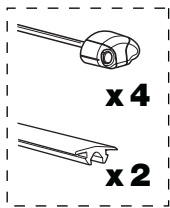
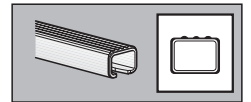
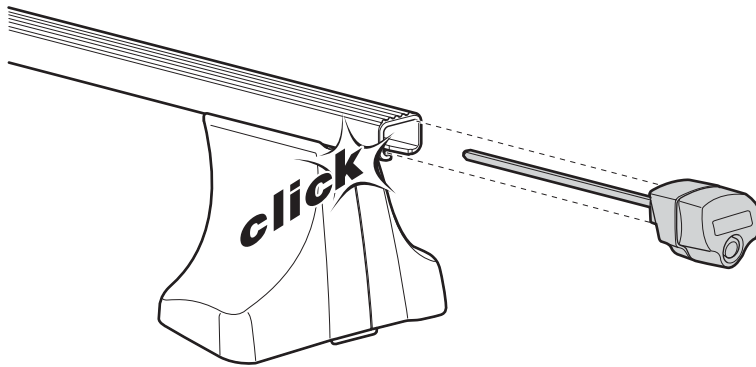
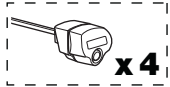


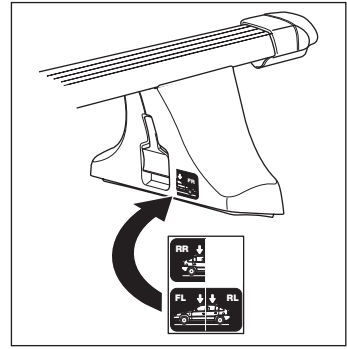
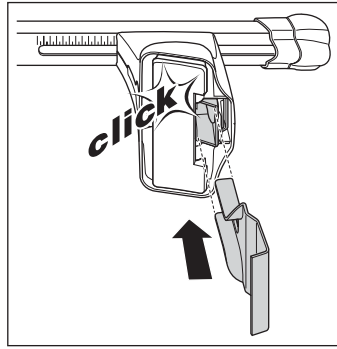
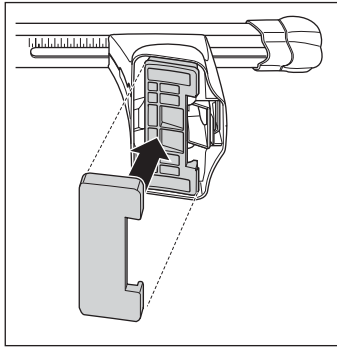
	<b>X</b>
DAEWOO Lanos, 4-dr Sedan, 97-03	22,5
DAEWOO Lanos, 5-dr Hatchback, 97-03	22,5
DAEWOO Lanos, 3-dr Hatchback, 98-03	23
DAEWOO Leganza, 4-dr Sedan, 97-	32
DAEWOO Nubira, 4-dr Sedan, 97-99	27,5
DAEWOO Nubira II, 4-dr Sedan, 00-02	27,5



	<b>Y</b>
DAEWOO Lanos, 4-dr Sedan, 97-03	22
DAEWOO Lanos, 5-dr Hatchback, 97-03	22
DAEWOO Lanos, 3-dr Hatchback, 98-03	21,5
DAEWOO Leganza, 4-dr Sedan, 97-	29
DAEWOO Nubira, 4-dr Sedan, 97-99	26,5
DAEWOO Nubira II, 4-dr Sedan, 00-02	26,5

**4**

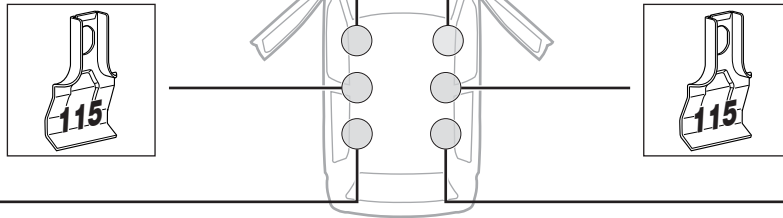




**DAEWOO Lanos, 3-dr Hatchback, 98-03**



**SRA 777**

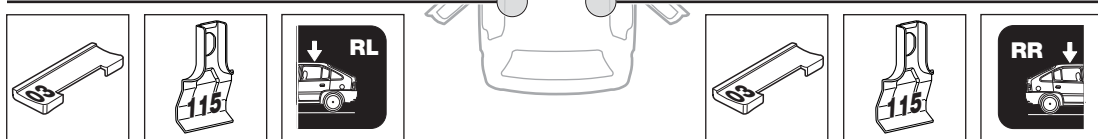
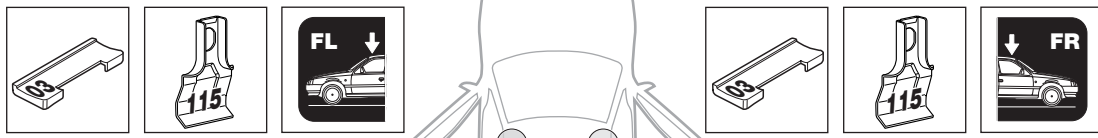


**DAEWOO Lanos, 4-dr Sedan, 97-03**

**DAEWOO Lanos, 5-dr Hatchback, 97-03**

**DAEWOO Nubira, 4-dr Sedan, 97-99**

**DAEWOO Nubira II, 4-dr Sedan, 00-02**

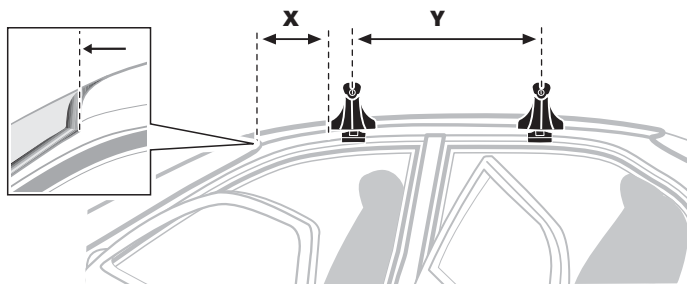
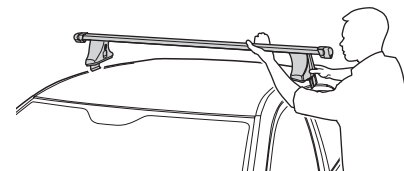


**DAEWOO Leganza, 4-dr Sedan, 97-**

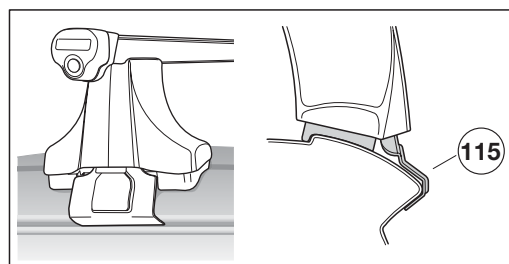
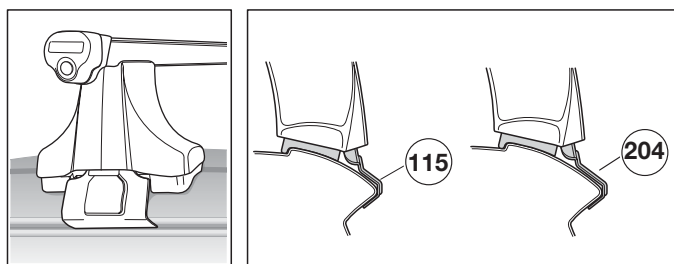
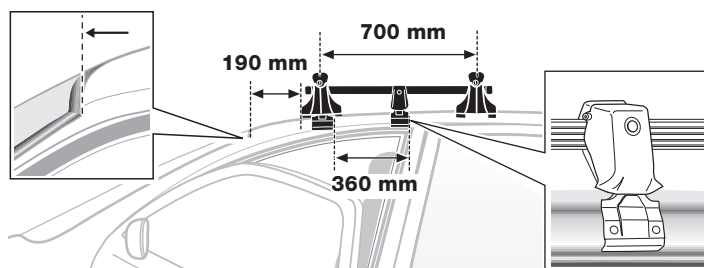


# 6

DAEWOO Lanos, 4-dr Sedan, 97-03  
 DAEWOO Lanos, 5-dr Hatchback, 97-03  
 DAEWOO Leganza, 4-dr Sedan, 97-  
 DAEWOO Nubira, 4-dr Sedan, 97-99  
 DAEWOO Nubira II, 4-dr Sedan, 00-02



DAEWOO Lanos, 3-dr Hatchback, 98-03

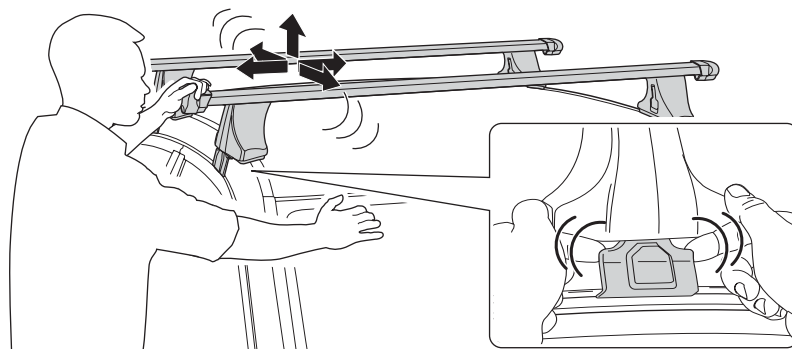
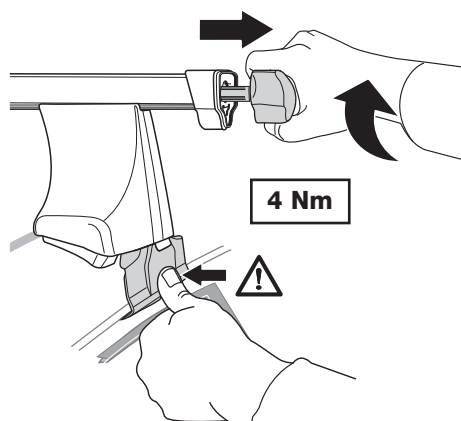
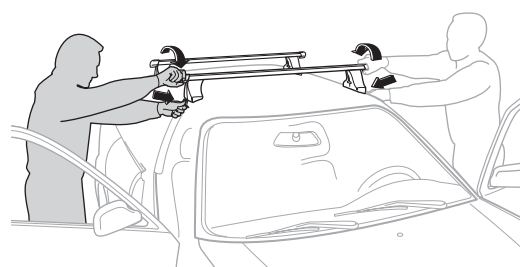


	X	Y
DAEWOO Lanos, 4-dr Sedan, 97-03	200 mm	600 mm
DAEWOO Lanos, 5-dr Hatchback, 97-03	200 mm	550 mm
DAEWOO Leganza, 4-dr Sedan, 97-	200 mm	650 mm
DAEWOO Nubira, 4-dr Sedan, 97-99	180 mm	650 mm
DAEWOO Nubira II, 4-dr Sedan, 00-02	180 mm	650 mm

# 7

**GB** Tighten alternately  
**D** Die Schrauben abwechselnd anziehen  
**F** Serrer alternativement chaque côté  
**NL** Afwisselend aan de linker- en de rechterkant aandraaien  
**I** Serrare alternativamente  
**E** Alternare il serraggio delle viti  
**PT** Aperte alternadamente  
**S** Dra åt växelvis  
**FIN** Kierrä vuorotellen  
**EST** Pinguldage vaheldumisi  
**LAT** Pievelciēt pamišus  
**LIT** Užsukinėkite pakaitomis

**PL** Śruby dokręcaj naprzemiennie  
**RU** Затягивайте попеременно  
**CZ** Pokręťta багаžníka dokręcaj naprzemiennie.  
**SK** Doťahujte striedavo  
**SLO** Privijajte izmenično.  
**HR** Naizmjenično zategnite  
**HU** Egymástól függetlenül szorítandó  
**GR** Σφίγγετε εναλλάξ  
**TR** Dönüşümlü sıkın  
**中文** 交替拧紧  
**한국어** 번갈아 가며 조이십시오.  
**日本語** 交互に締め付けてください。  
**ไทย** ขันในแบบสลับ



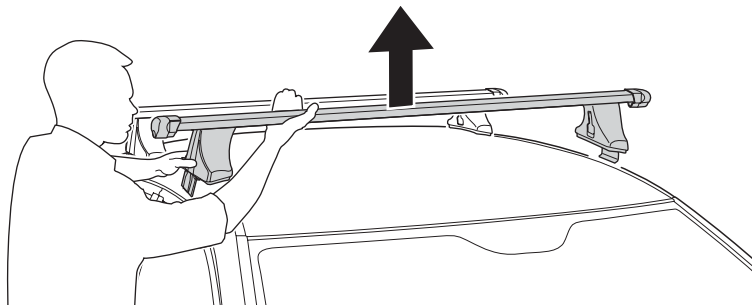
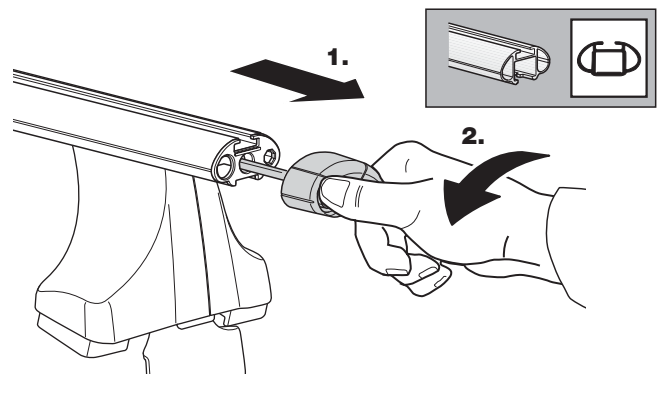
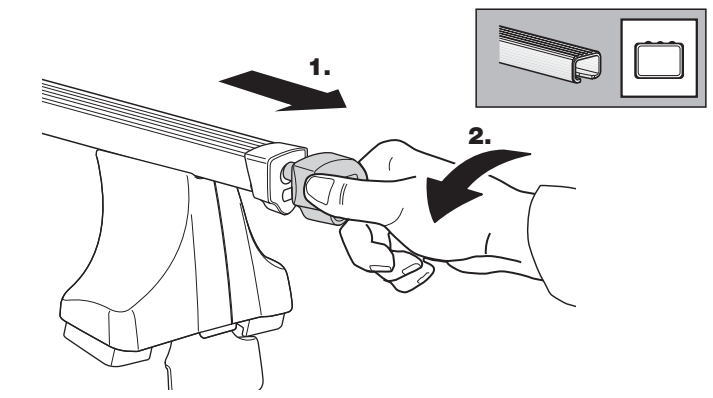
**GB** Removal  
**D** Demontieren  
**F** Démontage  
**NL** Demontage  
**I** Rimozione

**E** Desmontaje  
**PT** Remoção  
**S** Demontering  
**FIN** Irrotus  
**EST** Eemaldamine

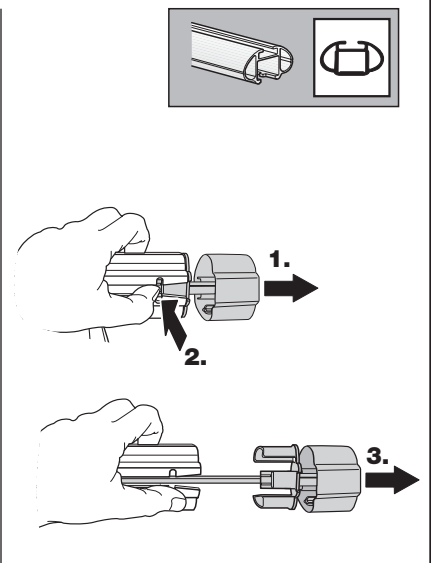
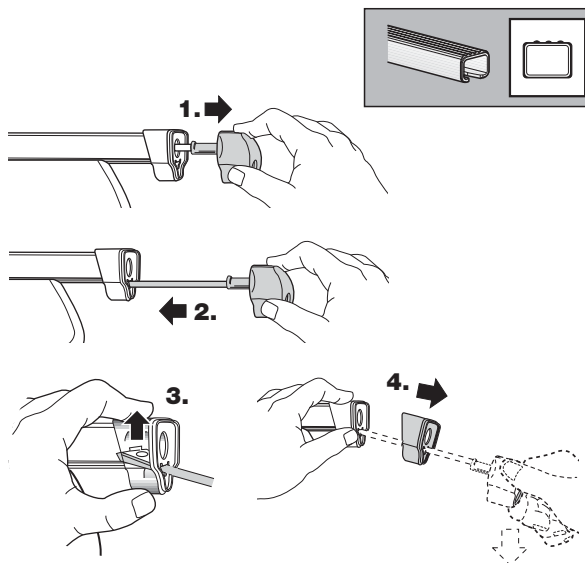
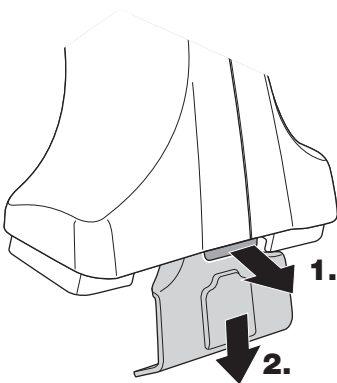
**LAT** Noņemšana  
**LIT** Nuėmimas  
**PL** Wymontowywanie  
**RU** СНЯТИЕ  
**CZ** Odmontování

**SK** Demontáž  
**SLO** Odstranjevanje  
**HR** Uklanjanje  
**HU** Leszerelés  
**GR** Αφαίρεση

**TR** Sökme  
 中文 拆除  
 日本語 取り外し  
 한국어 분리  
 ไทย การถอด



**Fit Tips!**



**THULE**  
**ONE**  
**KEY**  
**SYSTEM**

