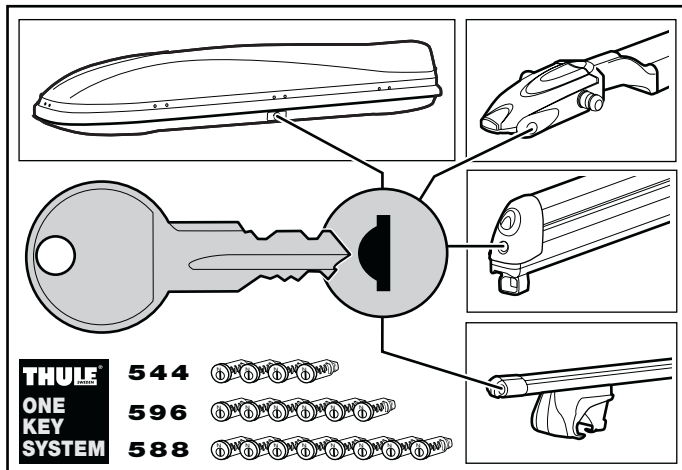
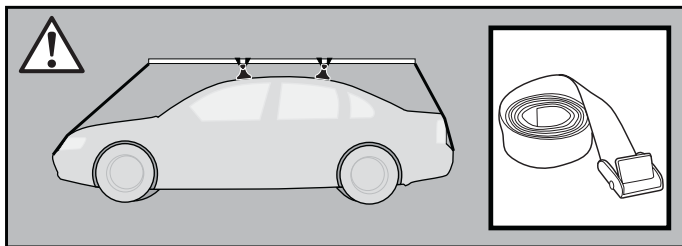
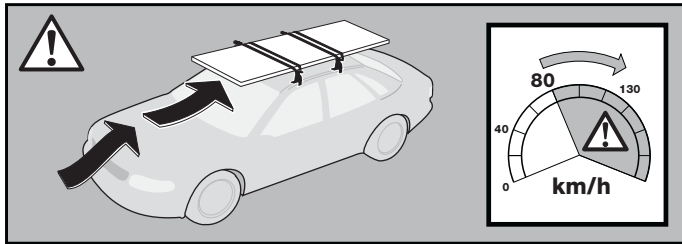
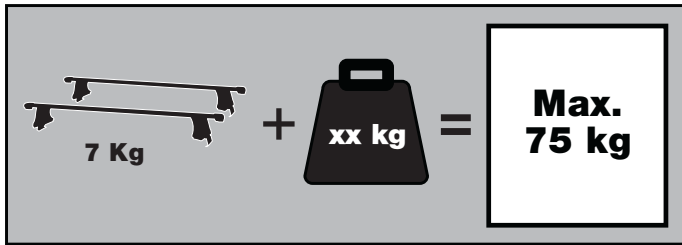


THULE®

SWEDEN



- S Monteringsanvisning
 - GB Fitting instructions
 - D Montageanleitung
 - F Instructions de montage
 - NL Montage-instructies
 - FIN Asennusohje
 - E Instrucciones de montaje
 - I Istruzioni per il montaggio
 - CZ Návod na montáž
 - PL Instrukcja montażu
 - HU Szerelési utasítások
 - RU Инструкции по установке
 - EST Paigalduseeskirjad
 - SLO Navodila za pritrjevanje
- 한국어 장착 지침
日本語 取扱(取付)説明書
中文 安装说明

HYUNDAI Sonata, 4-dr Sedan, 98-00, 01-03
HYUNDAI Sonata, 4-dr Sedan, 04
HYUNDAI Sonica, 4-dr Sedan, 01-05

RAPID SYSTEM

Se não houver instruções no seu idioma, entre em contato com os funcionários do estabelecimento para obter informações

Αν οι οδηγίες δεν εκτυπώνονται στη γλώσσα σας, παρακαλούμε ζητήστε πληροφορίες από το προσωπικό του καταστήματος.

Eğer talimatlar dilinizde basılı değilse, lütfen atölye personelinden bilgi isteyiniz.

ถ้าไม่มีคำแนะนำในภาษาของคุณ โปรดติดต่อพนักงานในร้านเพื่อขอข้อมูล

Kit 1114




Follow me...

THULE®

SWEDEN

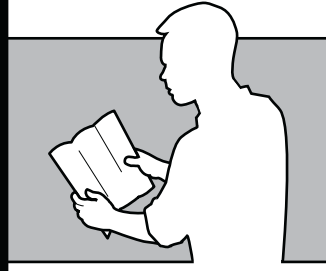
Box 69, 330 33 Hillerstorp, SWEDEN
www.thule.com

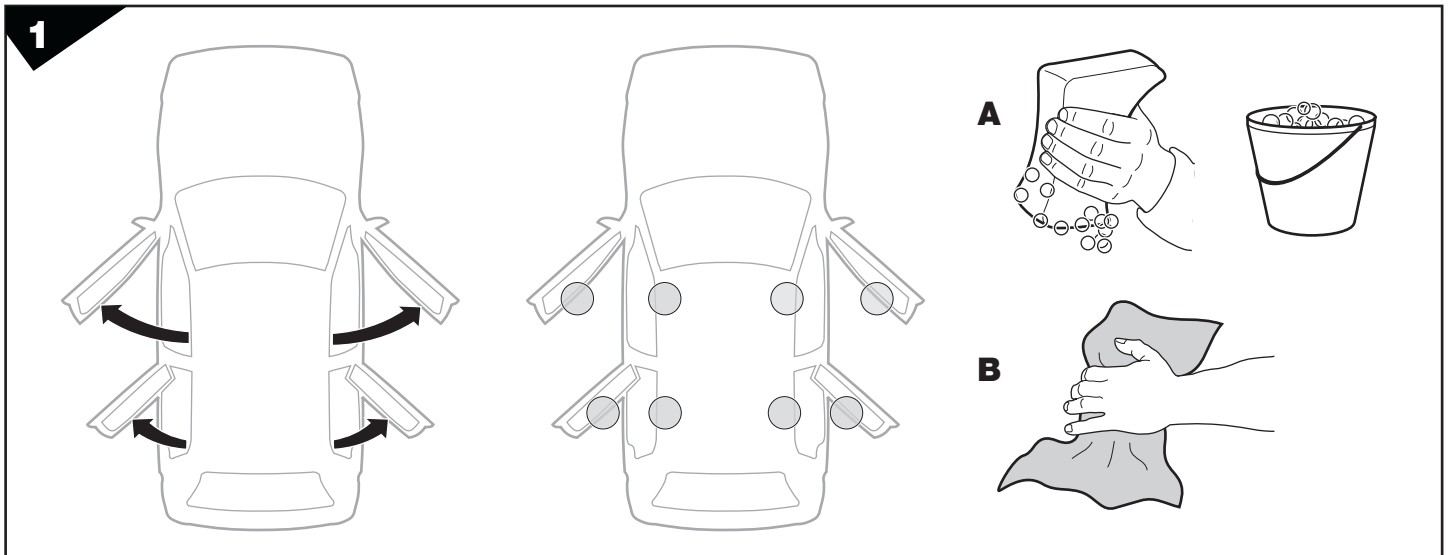
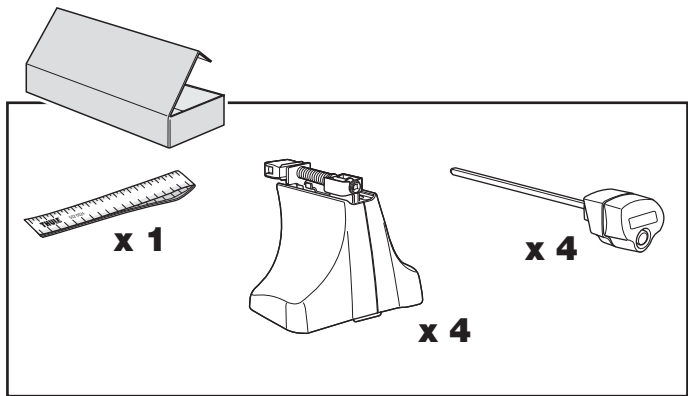
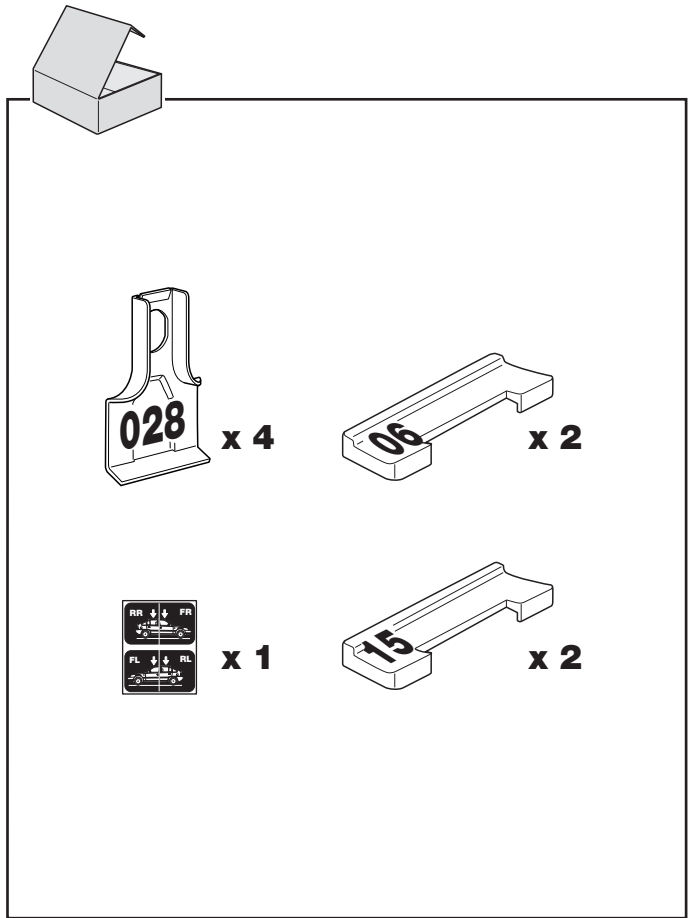
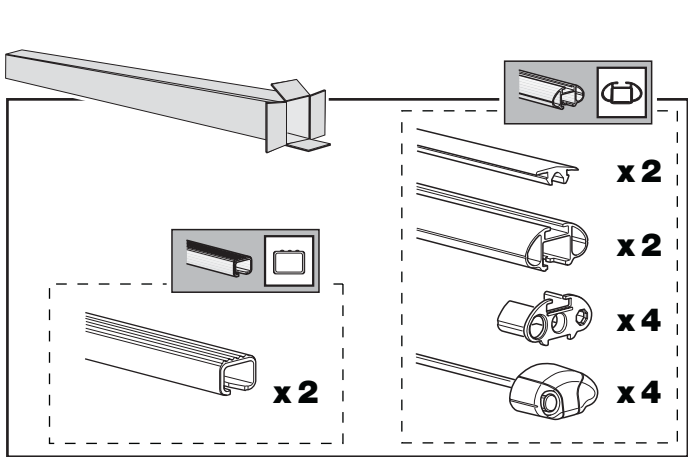
540•3DF/8F/501-1114-05



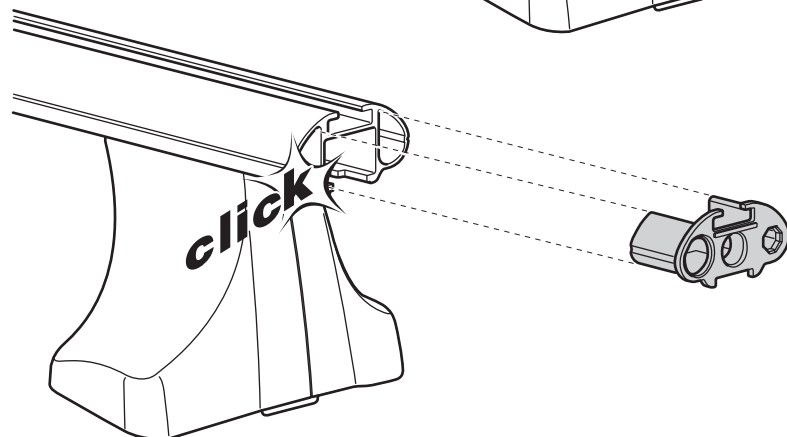
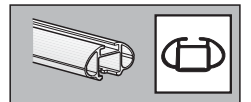
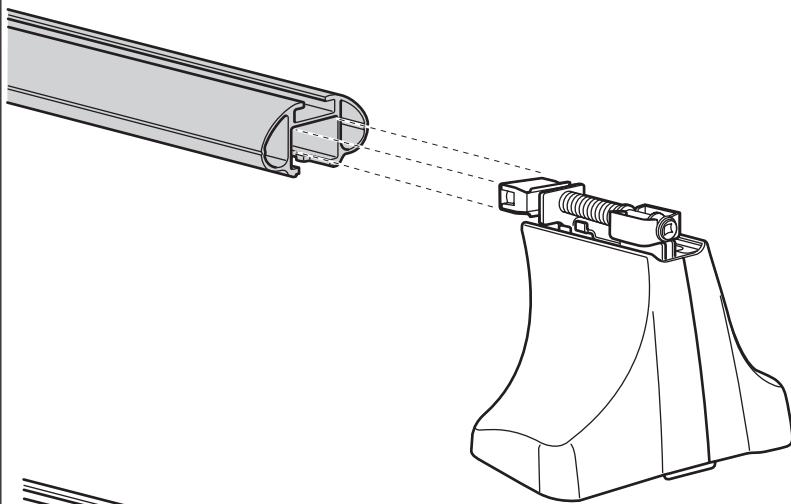
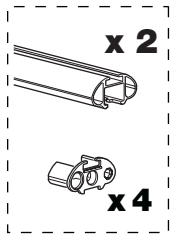
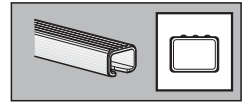
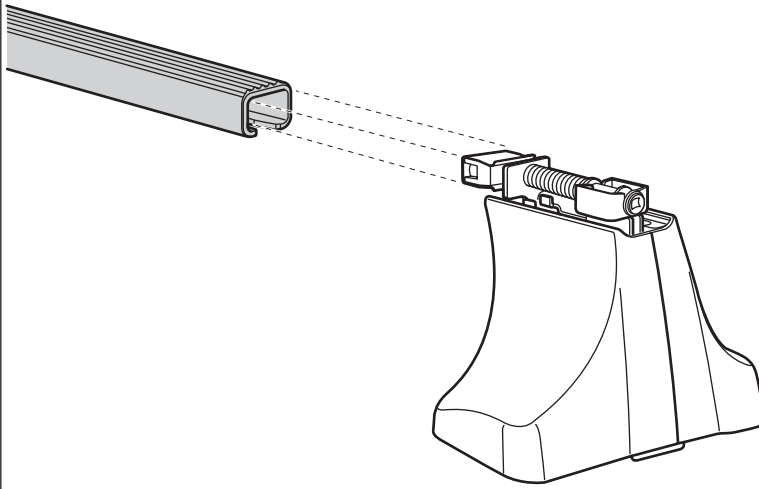
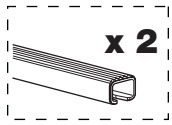
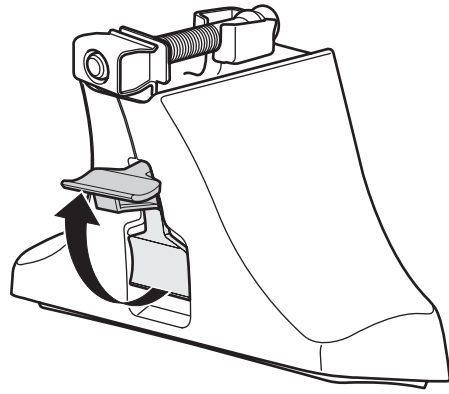
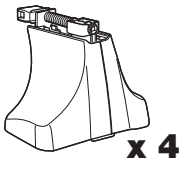
THULE
CONCEPT

S Säkerhetsföreskrifter
GB Security regulations
D Sicherheits-Vorschriften
F Instructions importantes
NL Veiligheidsvoorschriften
FIN Turvallisuusohjeet
E Reglas de seguridad
I Norme di sicurezza
CZ Npředpis na montáž
PL Wykazy bezpieczeństwa
PT Normas de segurança
GR Απαιτήσεις Ασφάλειας
TR Güvenlik Kuralları
HU Biztonság előírások
RU Инструкция по безопасности
HR Pravila sigurnosti
EST Ohutusjuhised
LIT Saugumo taisyklės
LAT Drošības noteikumi
SLK Varnostni predpisi
KOR 주의 사항
THAI ข้อควรระวังในการติดตั้ง
CHN 安装注意事项 (中文)

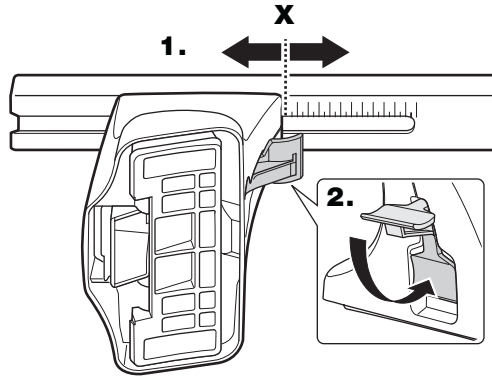




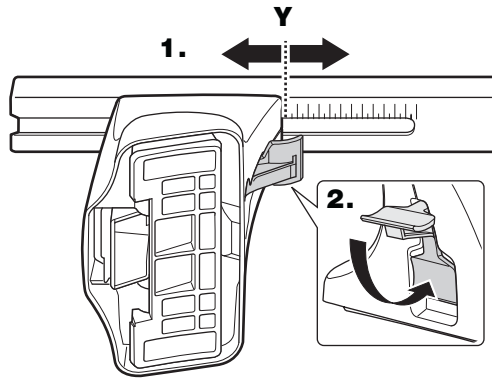
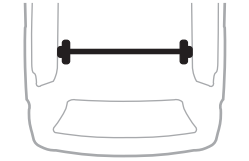
2



3

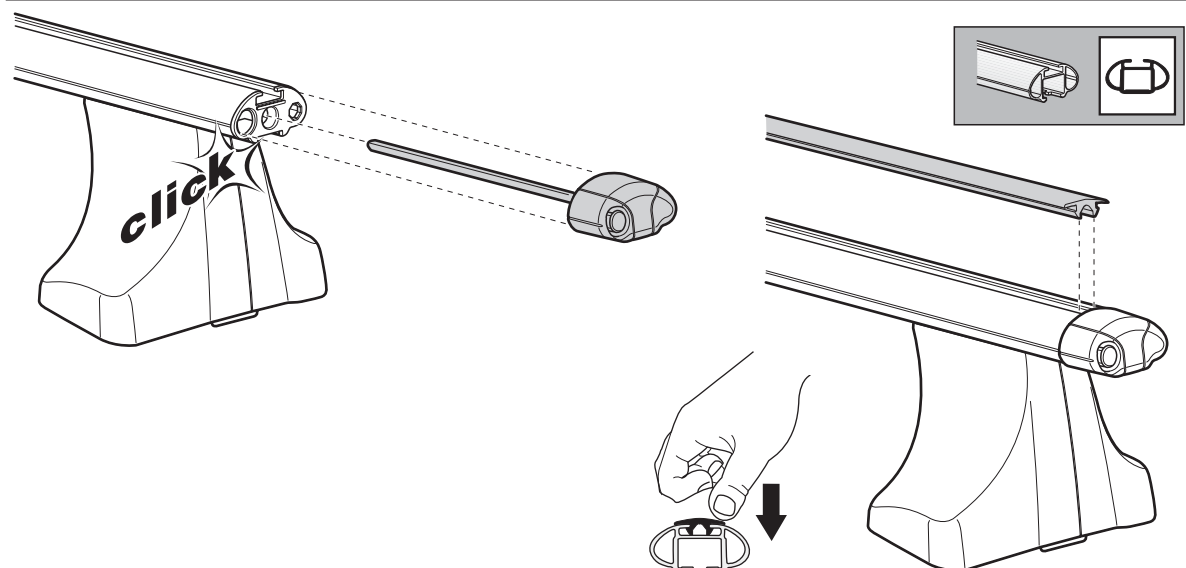
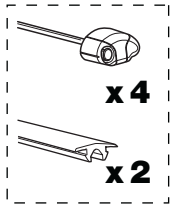
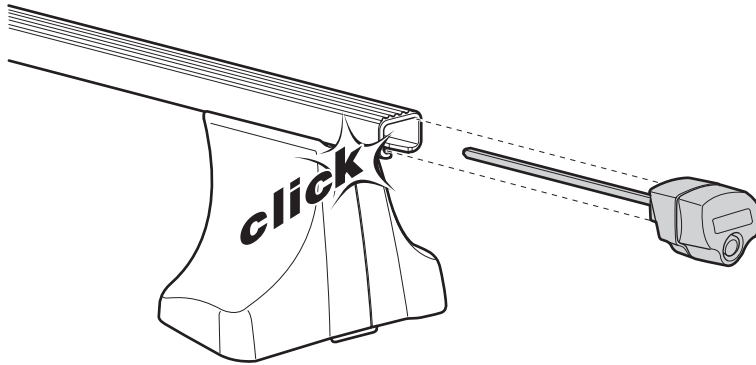
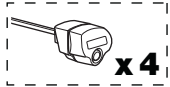


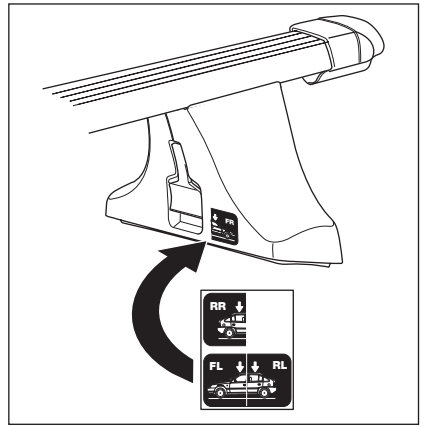
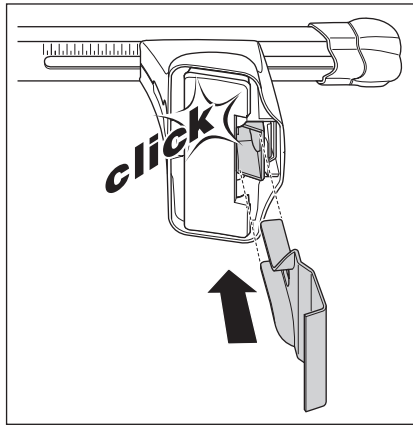
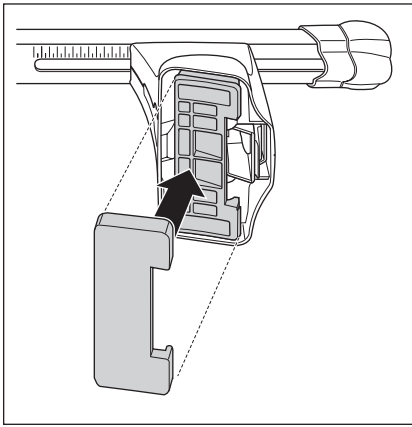
	X
HYUNDAI Sonata, 4-dr Sedan, 98-00, 01-03	38
HYUNDAI Sonata, 4-dr Sedan, 04	38
HYUNDAI Sonica, 4-dr Sedan, 01-05	38



	Y
HYUNDAI Sonata, 4-dr Sedan, 98-00, 01-03	35,5
HYUNDAI Sonata, 4-dr Sedan, 04	36,5
HYUNDAI Sonica, 4-dr Sedan, 01-05	36,5

4

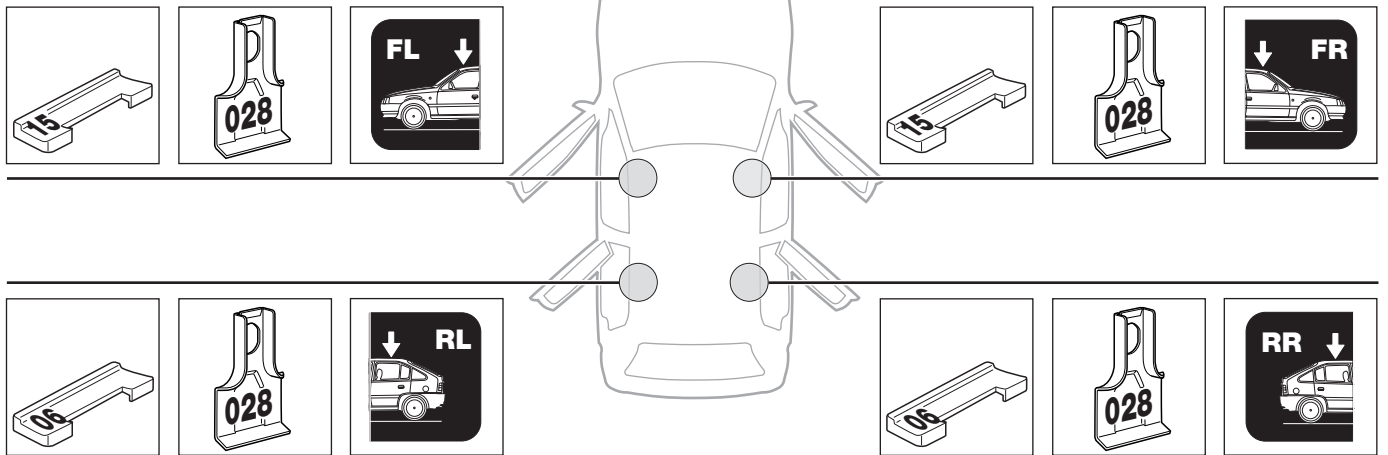


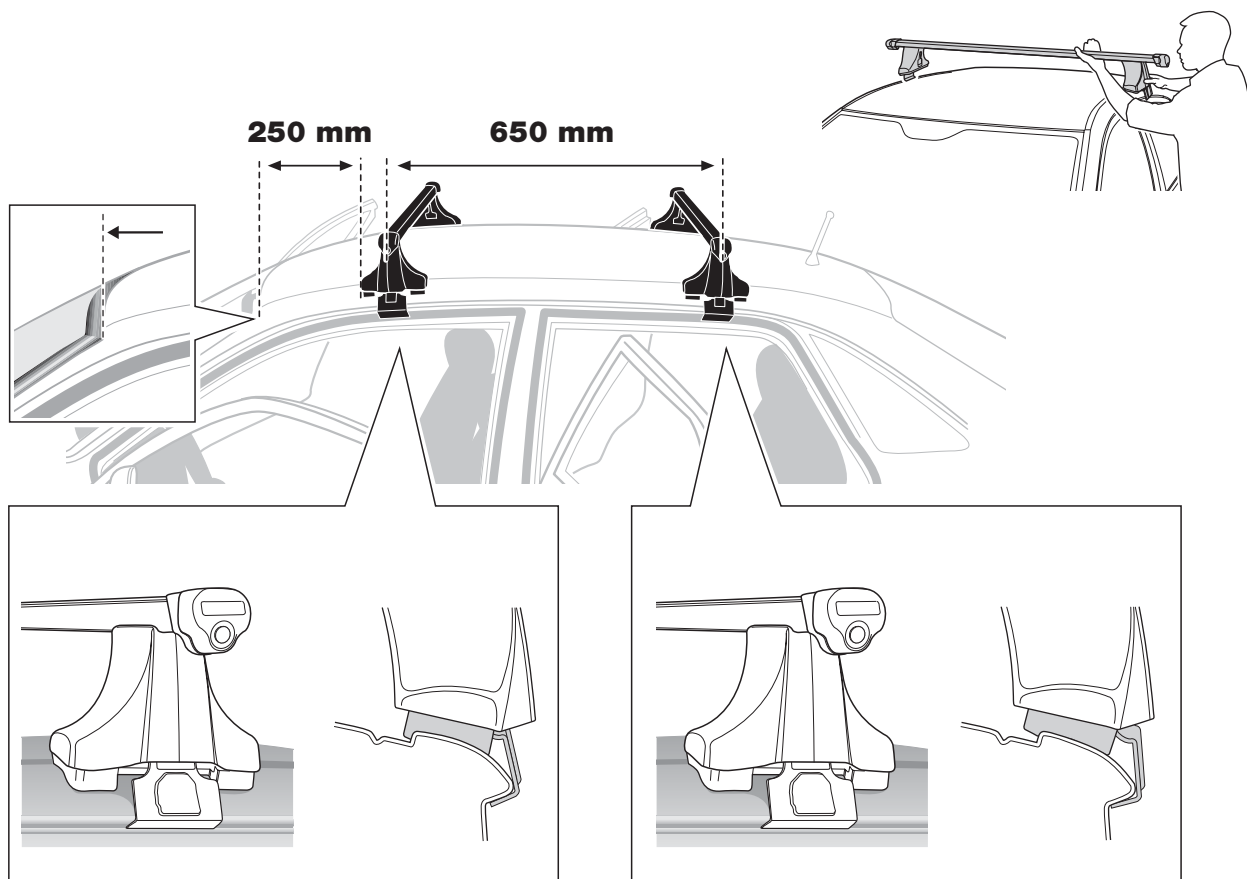


HYUNDAI Sonata, 4-dr Sedan, 98-00, 01-03

HYUNDAI Sonata, 4-dr Sedan, 04

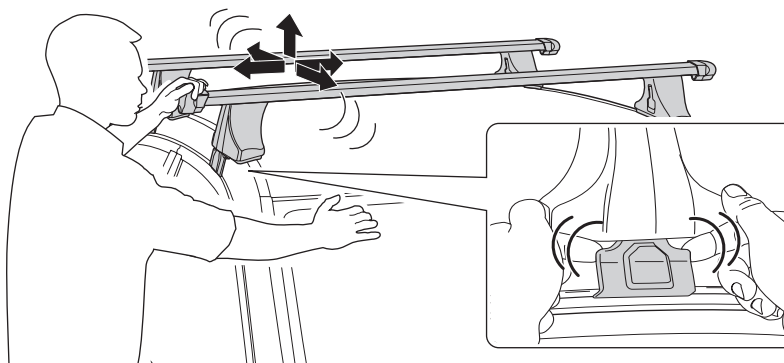
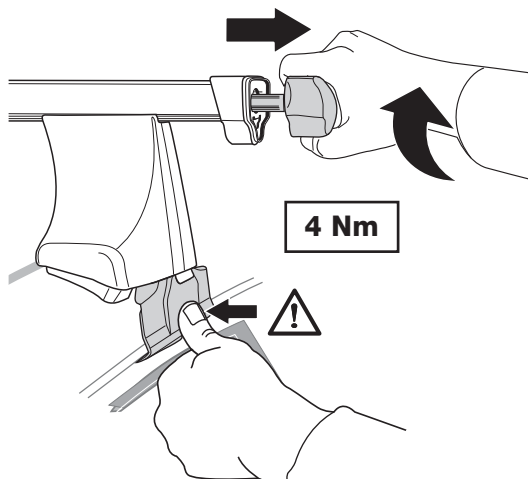
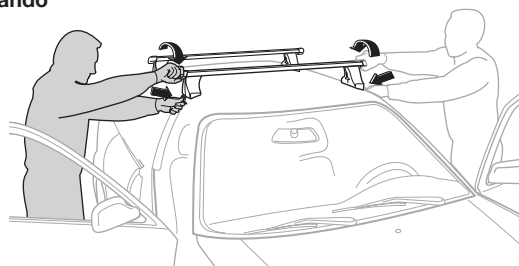
HYUNDAI Sonica, 4-dr Sedan, 01-05



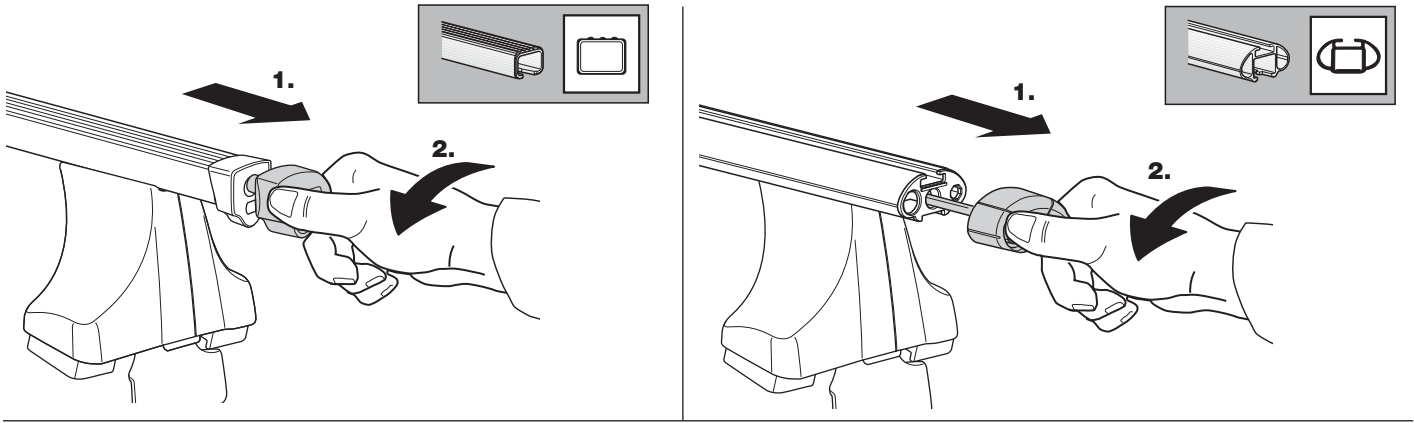
6**7**

- S** Dra åt växelvis
GB Tighten alternately
D Die Schrauben abwechselnd anziehen.
F Serrer alternativement chaque côté
NL Afwisselend aan de linker- en de rechterkant aandraaien
FIN Kierrä vuorotellen
E Alternare il serraggio delle viti
I Serrare alternativamente

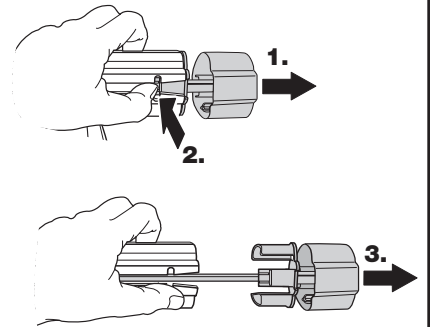
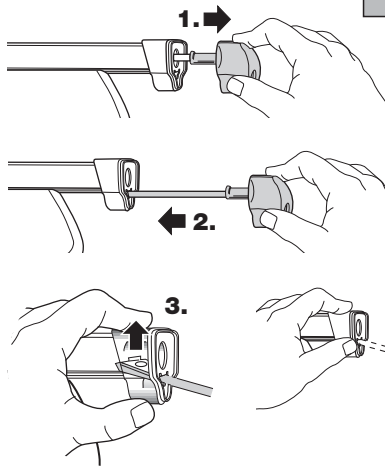
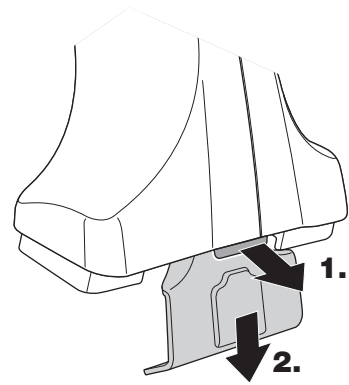
- CZ** Pokręta bagażnika dokręcaj dokręcaj naprzemiennie.
PL Śruby dokręcaj naprzemiennie
HU Egymástól függetlenül szorítandó
RU Затягивайте попеременно
EST Pinguldage vaheldumisi
SLO Privijajte izmenično.
 한국어 번갈아 가며 조이십시오.
 日本語 交互に締め付けてください。
 中文 交替拧紧



• Demontering • Removal • Demontieren • Démontage • Demontage • Irrotus • Desmontaje • Rimozione • Odmontování • Wymontowywanie
 • Leszerelés • Снятие • Eemaldamine • Odstranjevanje • 분리 • 取り外し • 拆除



Fit Tips!



THULE
ONE
KEY
SYSTEM

