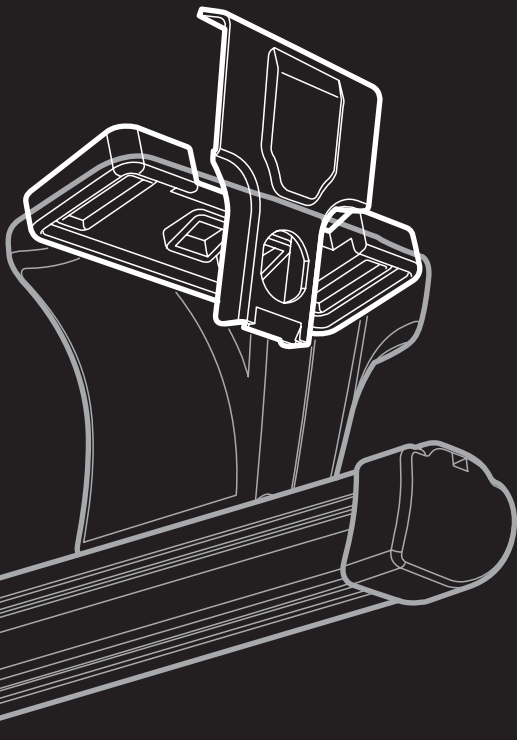
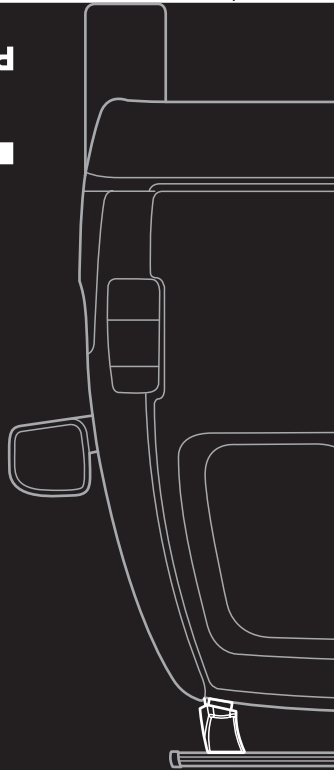


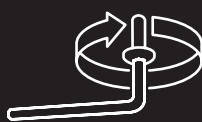
PROFESSIONAL

THULE  
SWEDEN

TOYOTA Hilux, 2-dr Pickup extended, 87-95  
VOLKSWAGEN Taro, 2-dr Pickup extended, 87-95



Load Carrier  
**Kit 1118**  
121118



# THULE®

SWEDEN

- GB** Fitting instructions
- D** Montageanleitung
- F** Instructions de montage
- NL** Montage-instructies
- I** Istruzioni per il montaggio
- E** Instrucciones de montaje
- PT** Instruções de Montagem
- S** Monteringsanvisning
- FIN** Asennusohje
- EST** Paigaldusjuhend
- LAT** Stiprināšanas instrukcija
- LIT** Pritvirtinimo instrukcijos
- PL** Instrukcja montażu
- RU** Инструкции по установке
- CZ** Návod na montáž
- SK** Návod na montáž
- SLO** Navodila za pritrjevanje
- HR** Uputa za sastavljanje
- HU** A felszerelés módja
- GR** Οδηγίες συναρμολόγησης
- TR** Montaj talimatları
- 中文 安装说明
- 日本語 取扱(取付)説明書
- 한국어 장착 지침
- ไทย คำแนะนำการติดตั้ง

**TOYOTA Hilux, 2-dr Pickup extended, 87-95**

**VOLKSWAGEN Taro, 2-dr Pickup extended, 87-95**

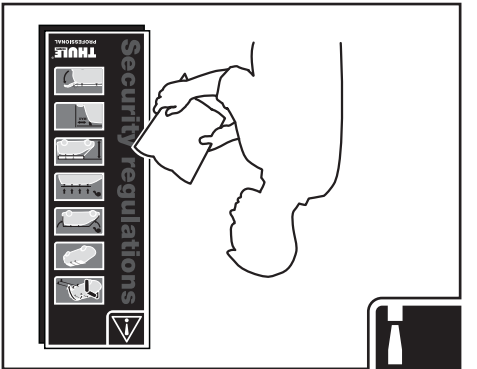
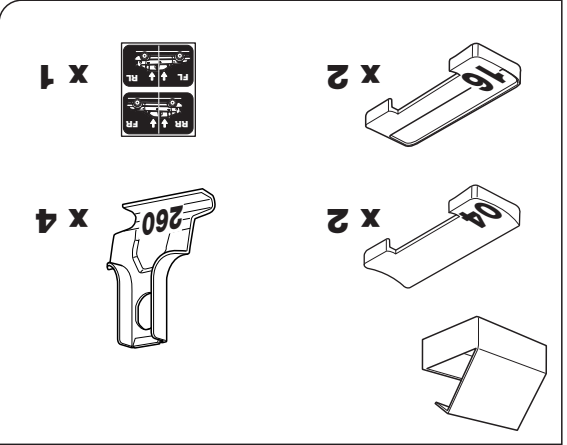
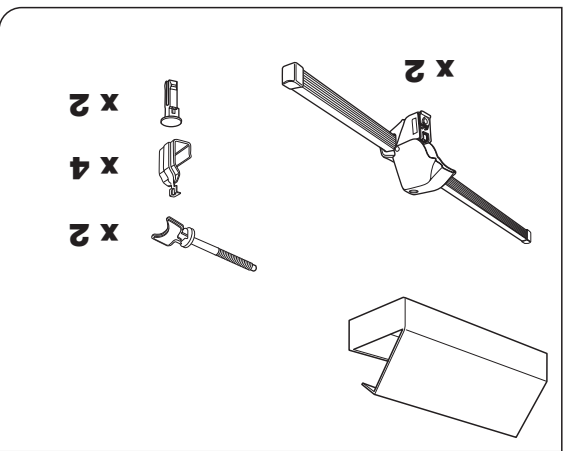
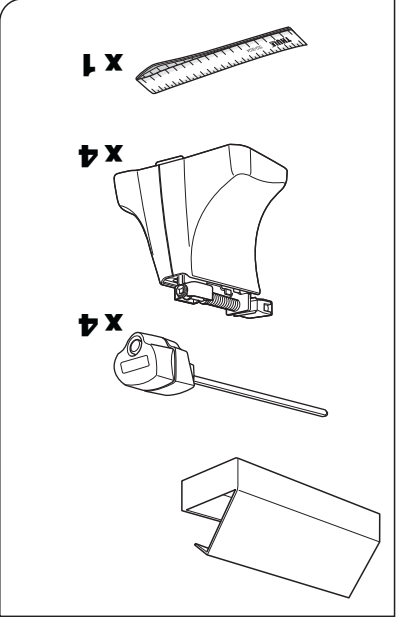
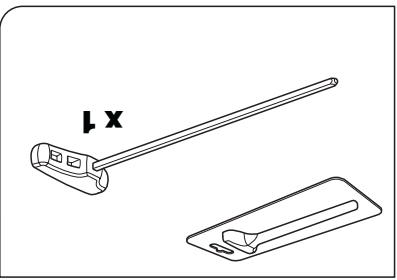
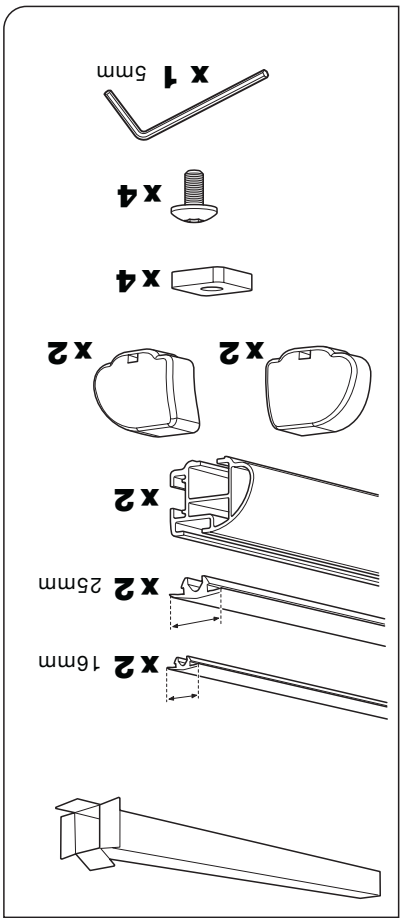
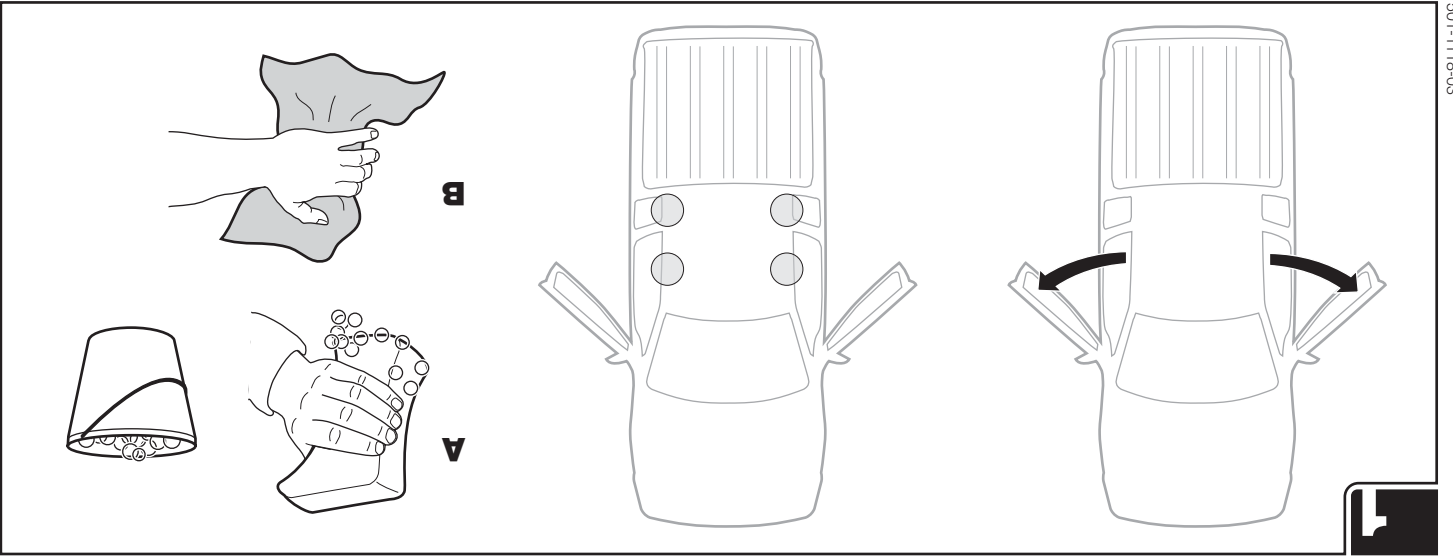
## RAPID SYSTEM



**Kit 1118**

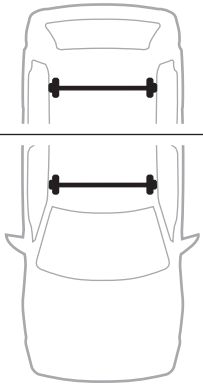
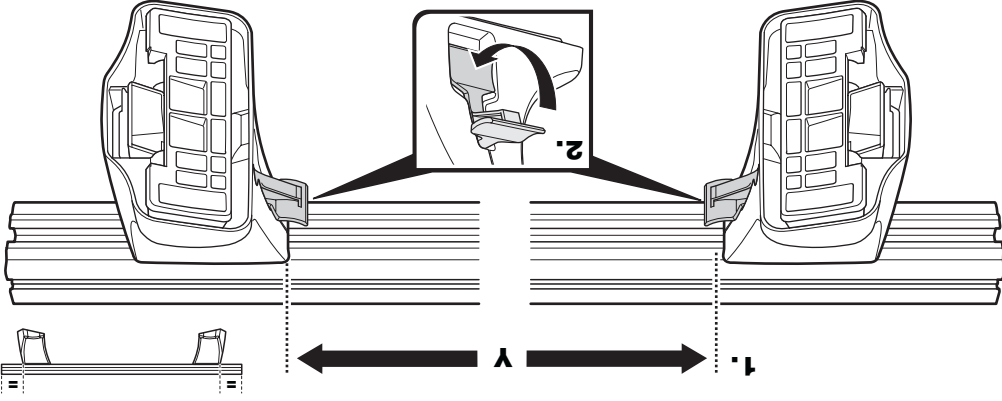


**Follow me...**



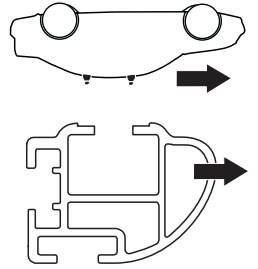
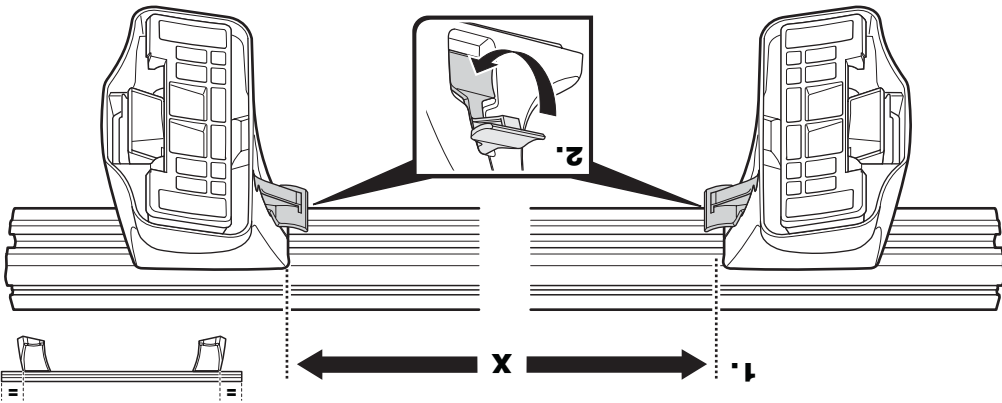
96,6 cm	VOLKSWAGEN Taro, 2-dr Pickup extended, 87-95
96,6 cm	TOYOTA Hilux, 2-dr Pickup extended, 87-95

**Y**

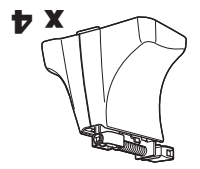
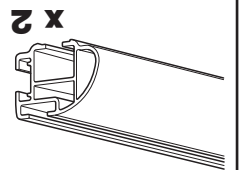
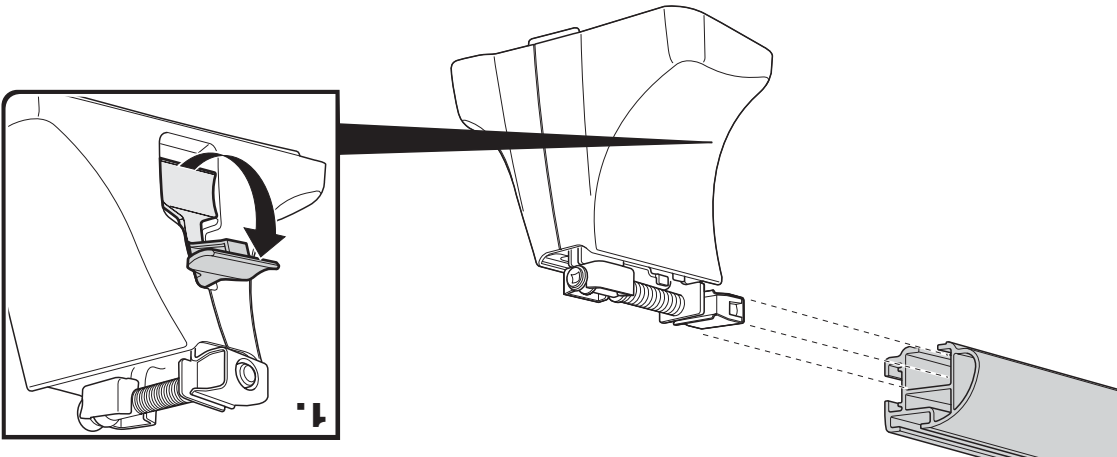


97,1 cm	VOLKSWAGEN Taro, 2-dr Pickup extended, 87-95
97,1 cm	TOYOTA Hilux, 2-dr Pickup extended, 87-95

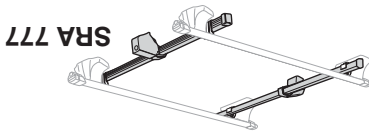
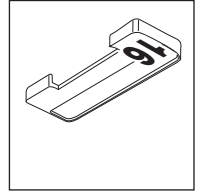
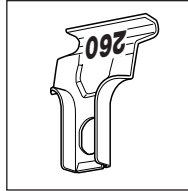
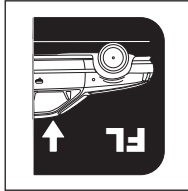
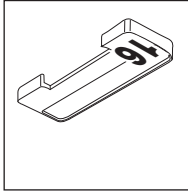
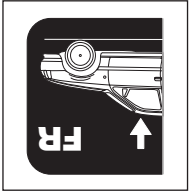
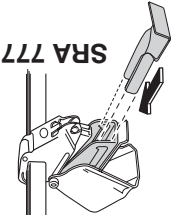
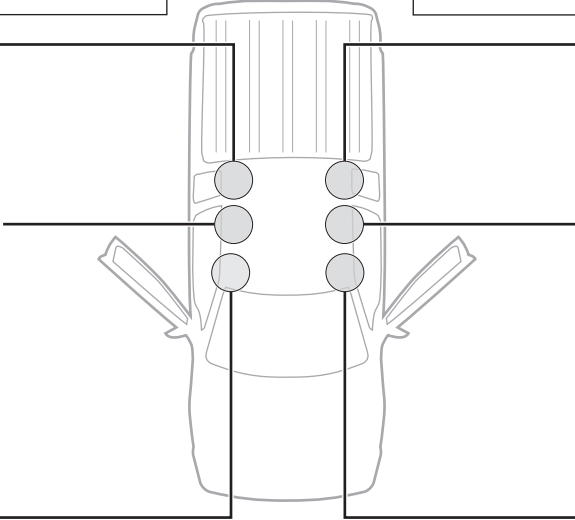
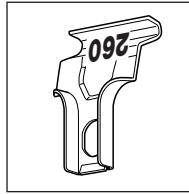
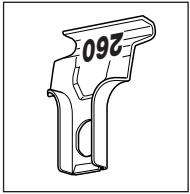
**X**



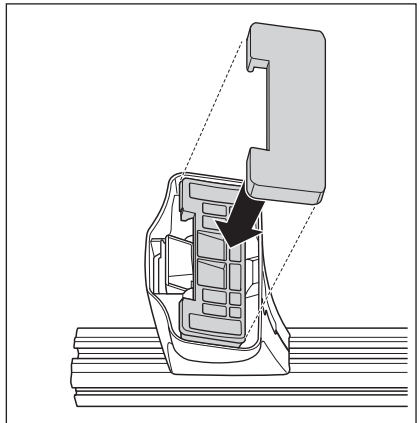
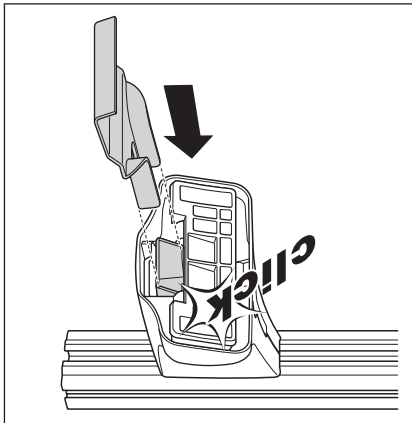
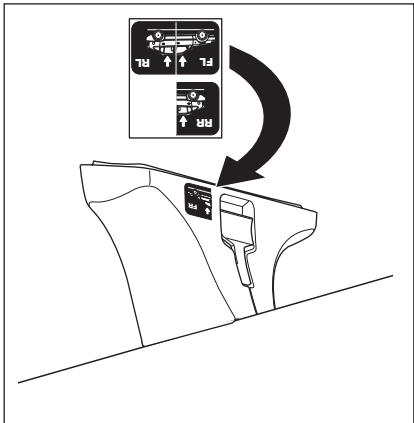
**3**



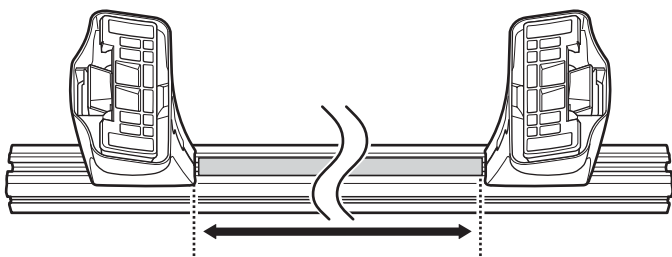
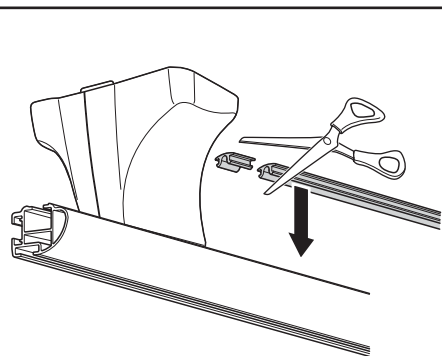
**2**



TOYOTA Hilux, 2-dr Pickup extended, 87-95  
VOLKSWAGEN Taro, 2-dr Pickup extended, 87-95

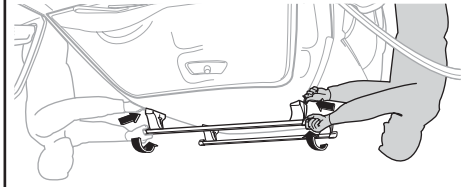


5

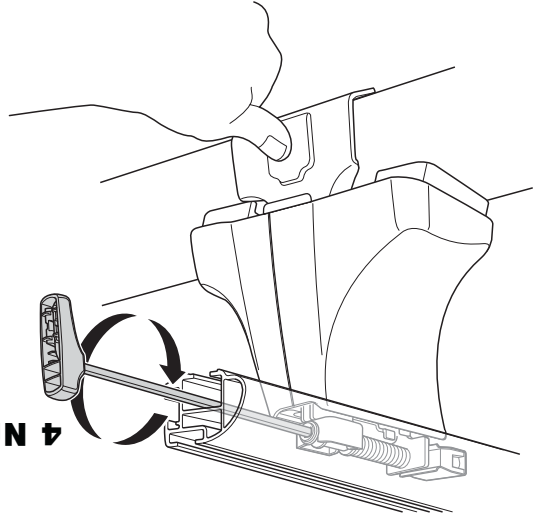
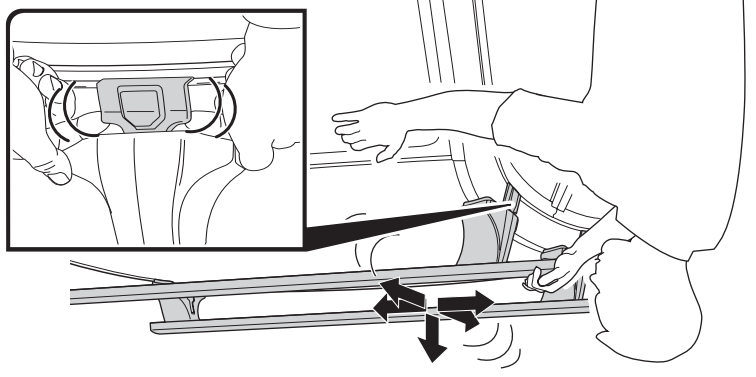


x2  
16mm

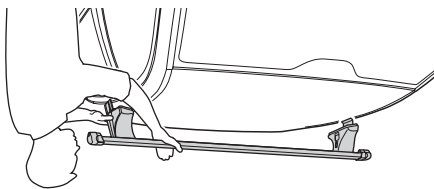
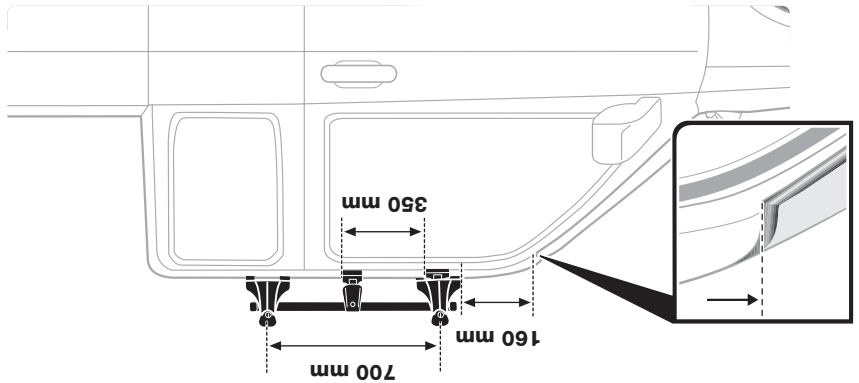
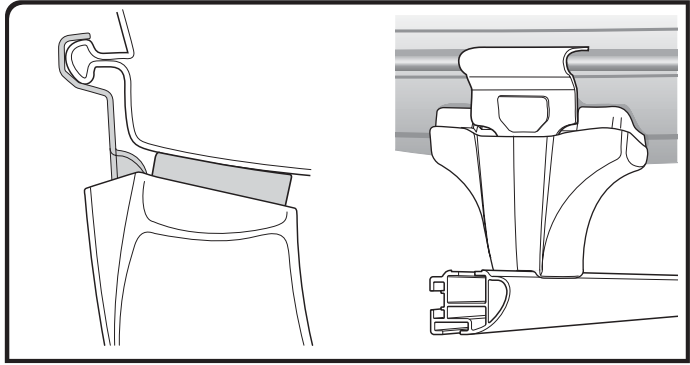
4



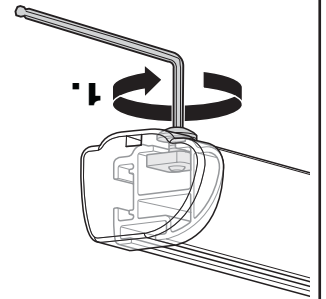
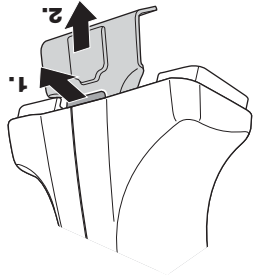
- GB** Tighten alternately
- D** Die Schrauben abwechselnd anziehen
- F** Serrer alternativement chaque côté
- NL** Afwisselend aan de linker- en de rechterkant aandraaien
- I** Serrare alternativamente
- E** Alternare il serraggio delle viti
- PT** Aperte alternadamente
- S** Dra åt växelvis
- FIN** Kierrä vuorotellen
- EST** Pinguldage vaheldumisi
- LAT** Pielieciet pamāšus
- LIT** Užsukinėkite pakaitomis
- PL** Śruby dokręcaj naprzemiennie
- RU** Затягивайте попеременно
- CZ** Pokręta bagazníka dokręcaj dokřećaj
- SK** Dotiahujte striedavo
- SLO** Privijajte izmenično.
- HR** Naizmjenično zategnite
- HU** Egymástól fűggetlenül szorítandó
- GR** Ζφίγχετε εναλλάξ
- TR** Dönüşümlü sıkın
- 中文** 交替拧紧
- 한국어** 번갈아가며 조이십시오.
- 日本語** 交互に締め付けてください。
- ไทย** หมุนสลับกัน



7



6



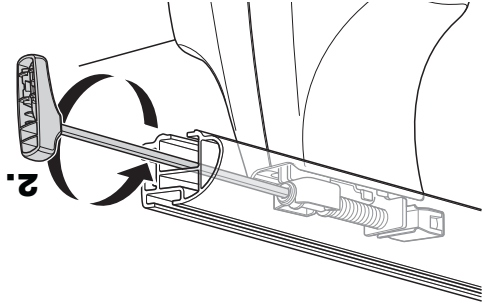
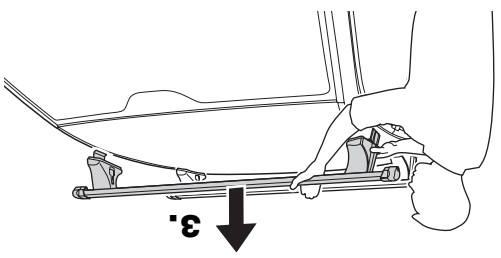
- GB** Removal
- D** Demontieren
- F** Démontage
- NL** Demontage
- I** Rimozione

- E** Desmontaje
- PT** Remoção
- S** Demontering
- FIN** Irrotus
- EST** Eemaldamine

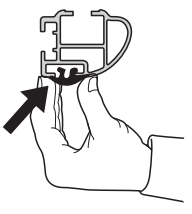
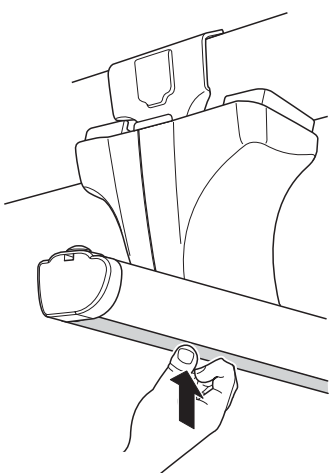
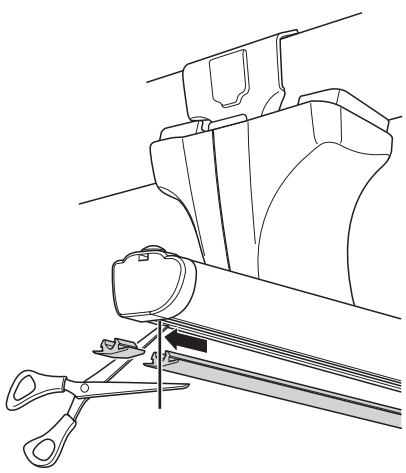
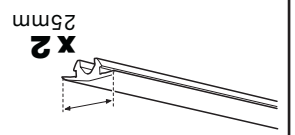
- LAT** Noņemsana
- LIT** Nuėmimas
- PL** Wymontowanie
- RU** Чнятие
- CZ** Odmontování

- SK** Demontáž
- SLO** Odstranjevanje
- HR** Uklanjanje
- HU** Leszerelés
- GR** Αφαίρεση

- TR** Sökme
- 中文** 拆除
- 日本語** 取り外し
- 한국어** 분리
- ไทย** ถอดออก

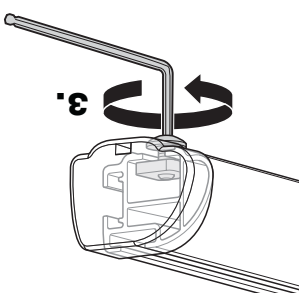
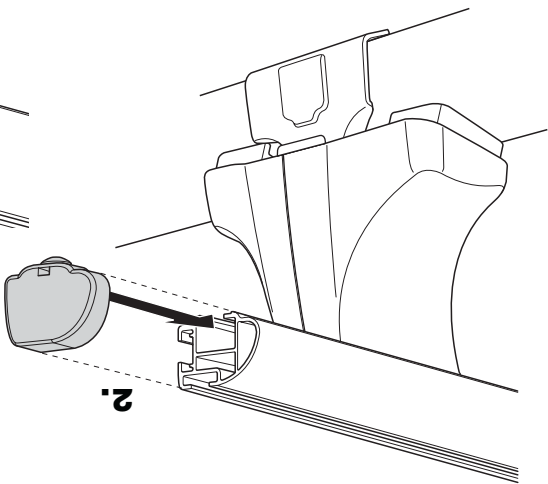
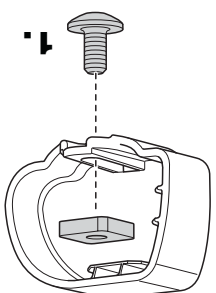


**9**



**8**

- x1** 5mm
- x4** [Screw]
- x4** [Bracket]
- x2** [Backrest]
- x2** [Backrest]





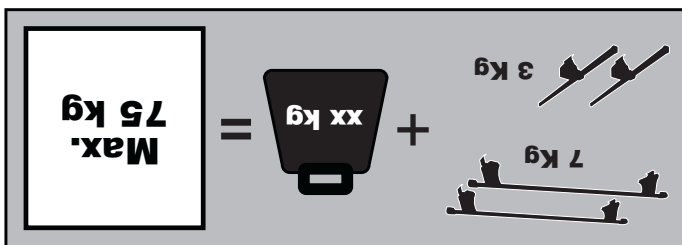
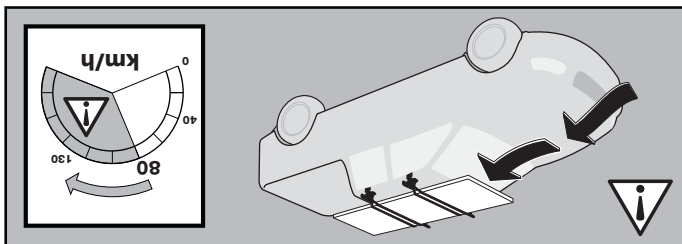
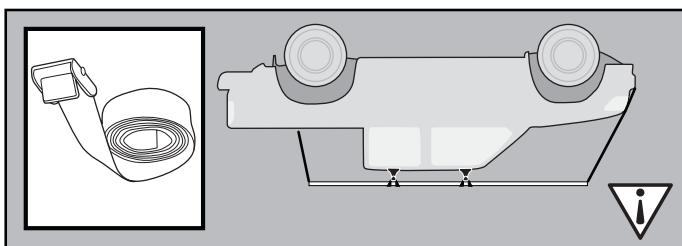
info@thule.com



www.thuleprofessional.com



Thule Sweden AB, Box 69, 330 33 Hillerstorp, SWEDEN









7 Kg + 3 Kg + xx kg = **Max. 75 kg**

Warning: Exceeding 80 km/h or driving below 130 km/h may be unsafe when carrying a load on the roof rack.

Warning: Use proper tie-down technique for SUVs.

**THULE ONE KEY SYSTEM**

- 544 [Accessory]
- 596 [Accessory]
- 588 [Accessory]

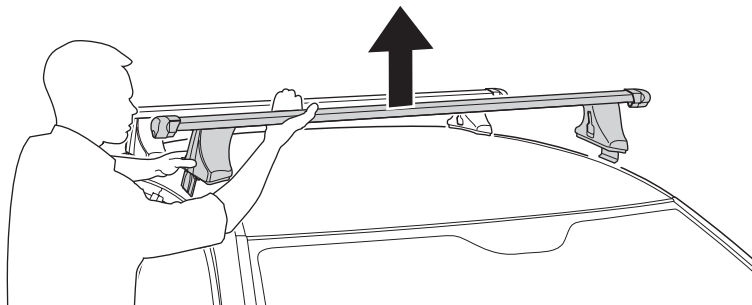
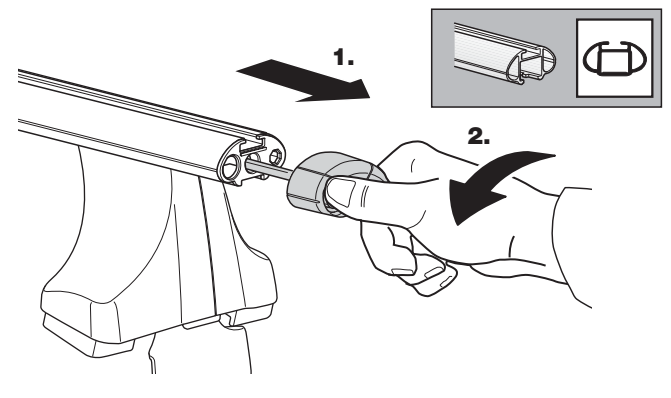
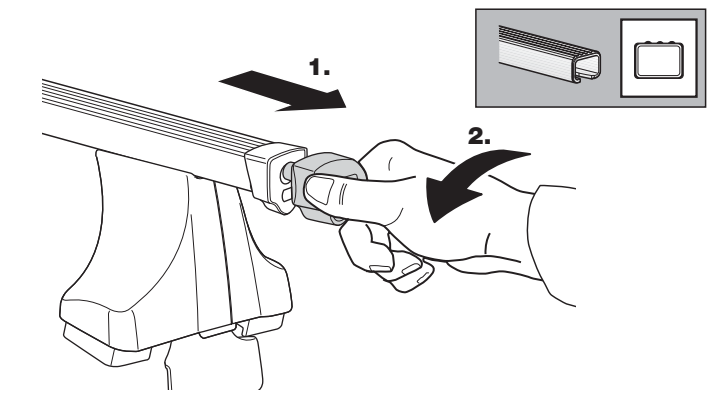
**GB** Removal  
**D** Demontieren  
**F** Démontage  
**NL** Demontage  
**I** Rimozione

**E** Desmontaje  
**PT** Remoção  
**S** Demontering  
**FIN** Irrotus  
**EST** Eemaldamine

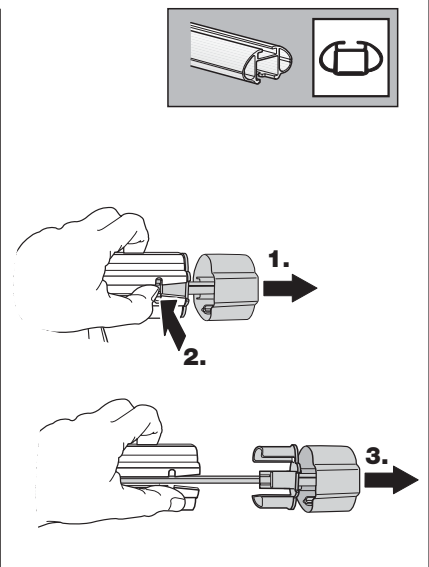
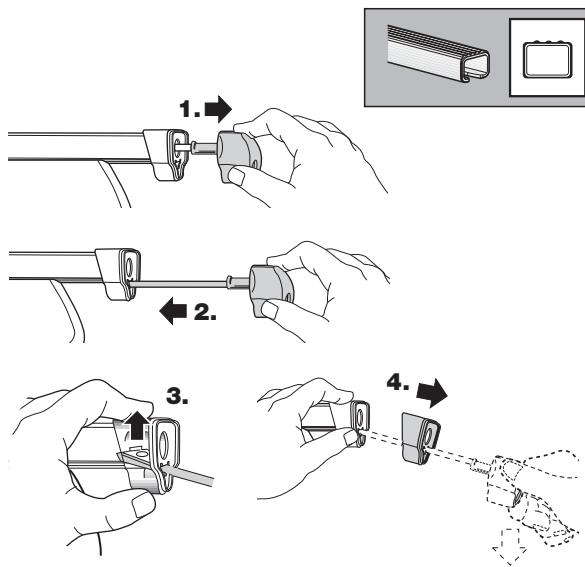
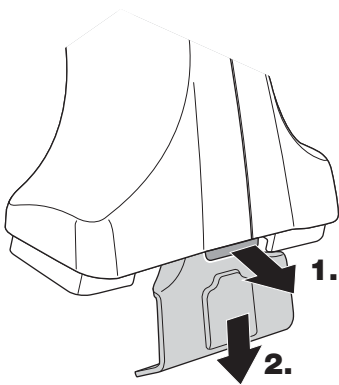
**LAT** Noņemšana  
**LIT** Nuėmimas  
**PL** Wymontowywanie  
**RU** СНЯТИЕ  
**CZ** Odmontování

**SK** Demontáž  
**SLO** Odstranjevanje  
**HR** Uklanjanje  
**HU** Leszerelés  
**GR** Αφαίρεση

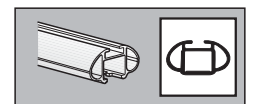
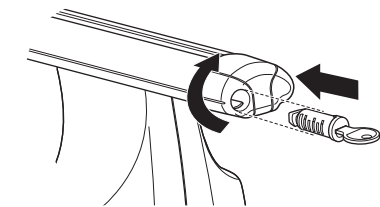
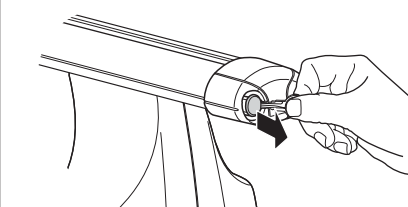
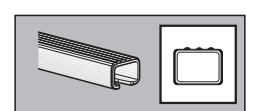
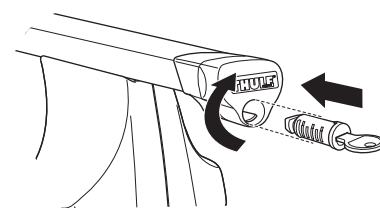
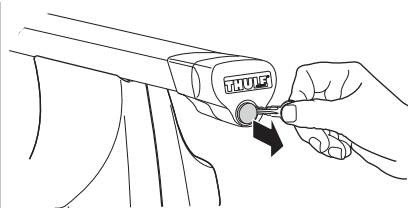
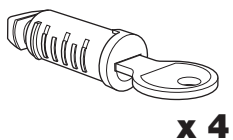
**TR** Sökme  
 中文 拆除  
 日本語 取り外し  
 한국어 분리  
 ไทย การถอด



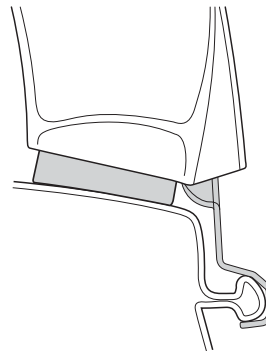
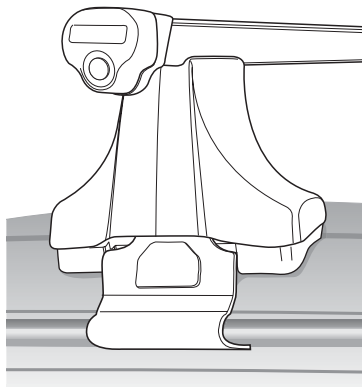
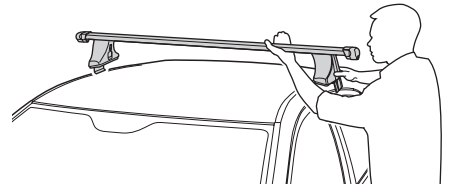
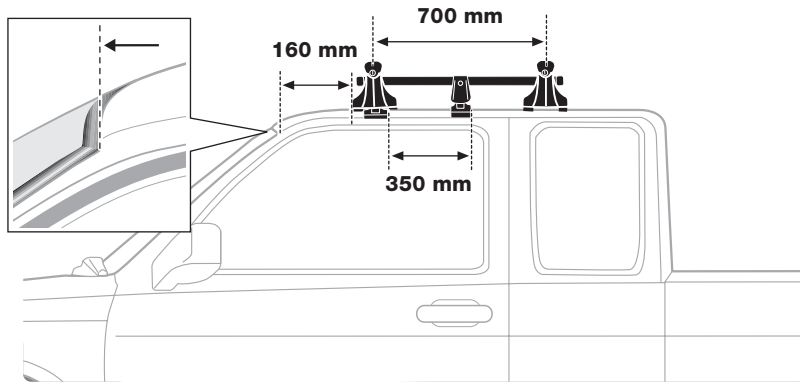
**Fit Tips!**



**THULE**  
**ONE  
 KEY  
 SYSTEM**



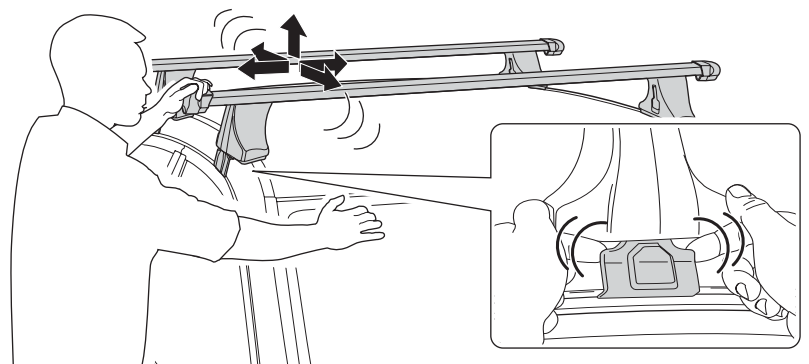
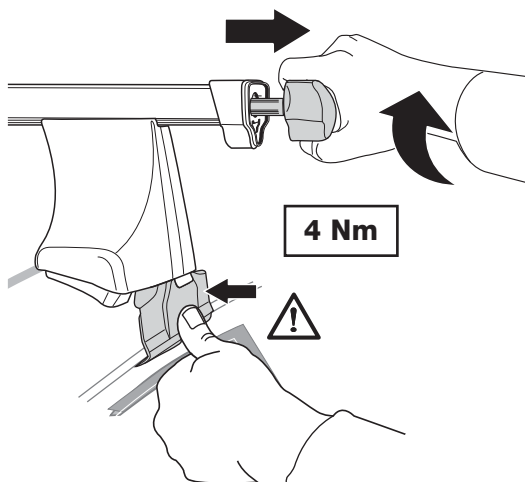
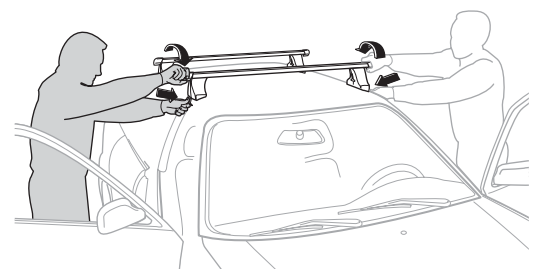
6

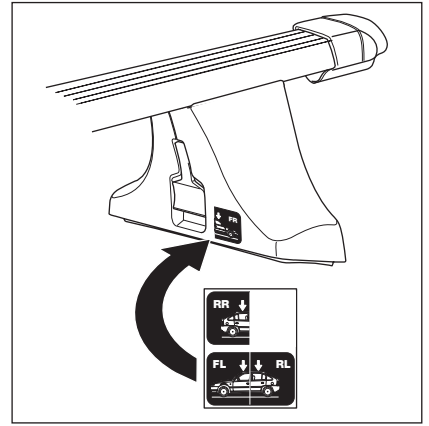
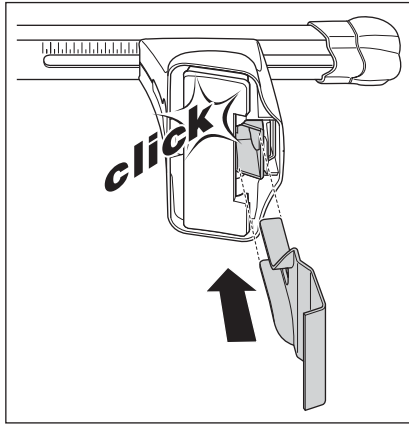
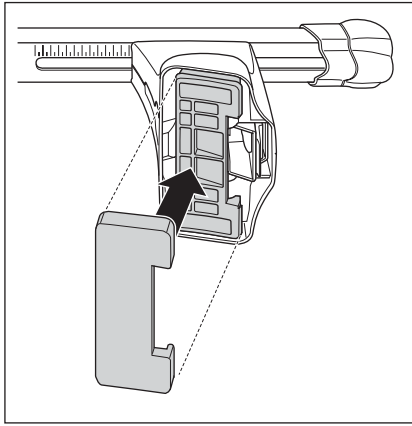


7

- GB** Tighten alternately
- D** Die Schrauben abwechselnd anziehen
- F** Serrer alternativement chaque côté
- NL** Afwisselend aan de linker- en de rechterkant aandraaien
- I** Serrare alternativamente
- E** Alternare il serraggio delle viti
- PT** Aperte alternadamente
- S** Dra åt växelvis
- FIN** Kierrä vuorotellen
- EST** Pinguldage vaheldumisi
- LAT** Pievelciet pamišus
- LIT** Užsukinėkite pakaitomis

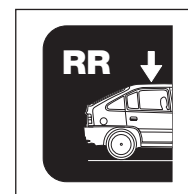
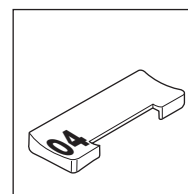
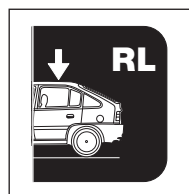
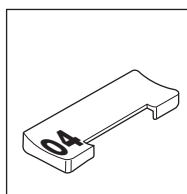
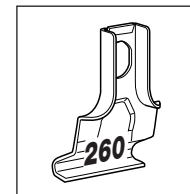
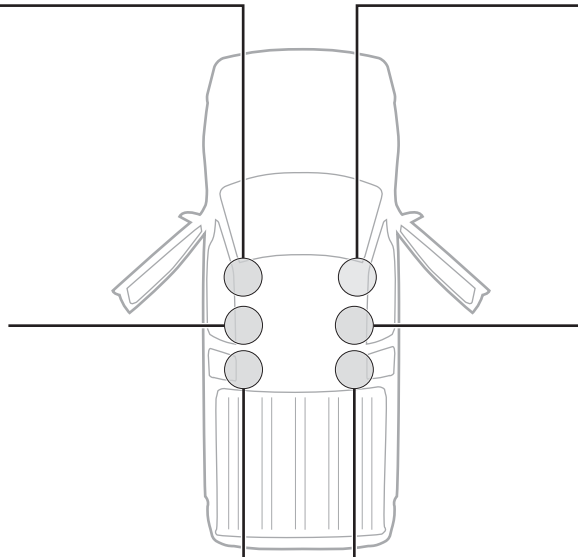
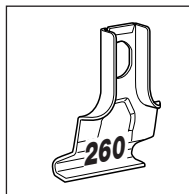
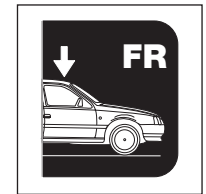
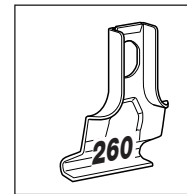
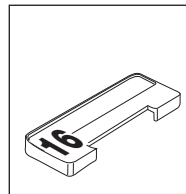
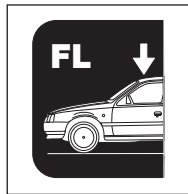
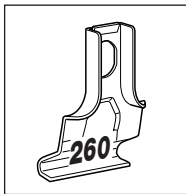
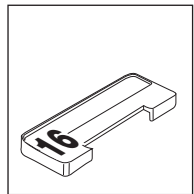
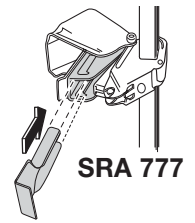
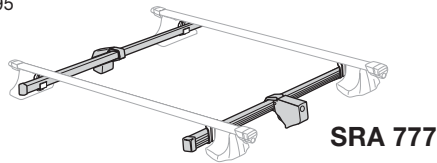
- PL** Śruby dokręcaj naprzemiennie
- RU** Затягивайте попеременно
- CZ** Pokręťta bagażníka dokręcaj dokręcaj naprzemiennie.
- SK** Doťahujte striedavo
- SLO** Privijajte izmenično.
- HR** Naizmjenično zategnite
- HU** Egymástól függetlenül szorítandó
- GR** Σφίγγετε εναλλάξ
- TR** Dönüşümlü sıkın
- 中文** 交替拧紧
- 한국어** 번갈아 가며 조이십시오.
- 日本語** 交互に締め付けてください。
- ไทย** ชั้ในแบบสลับ



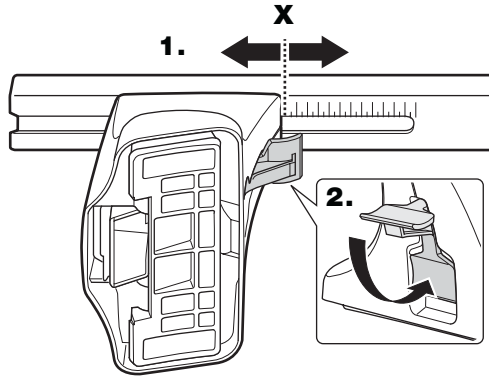
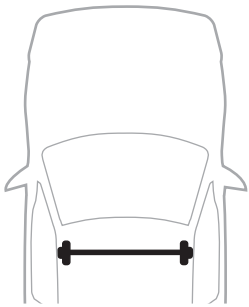


TOYOTA Hilux, 2-dr Pickup extended, 87-95

VOLKSWAGEN Taro, 2-dr Pickup extended, 87-95

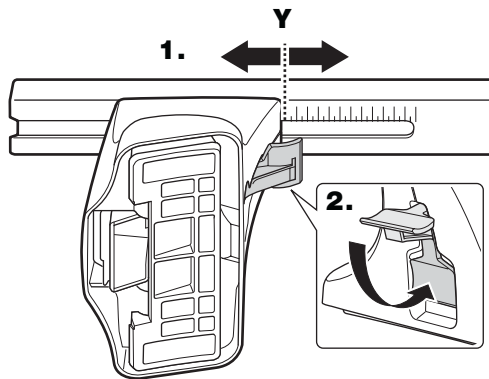
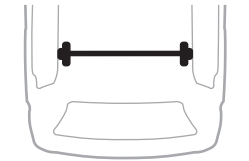


3



<b>TOYOTA Hilux, 2-dr Pickup extended, 87-95</b>	<b>32</b>
<b>VOLKSWAGEN Taro, 2-dr Pickup extended, 87-95</b>	<b>32</b>

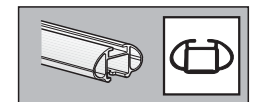
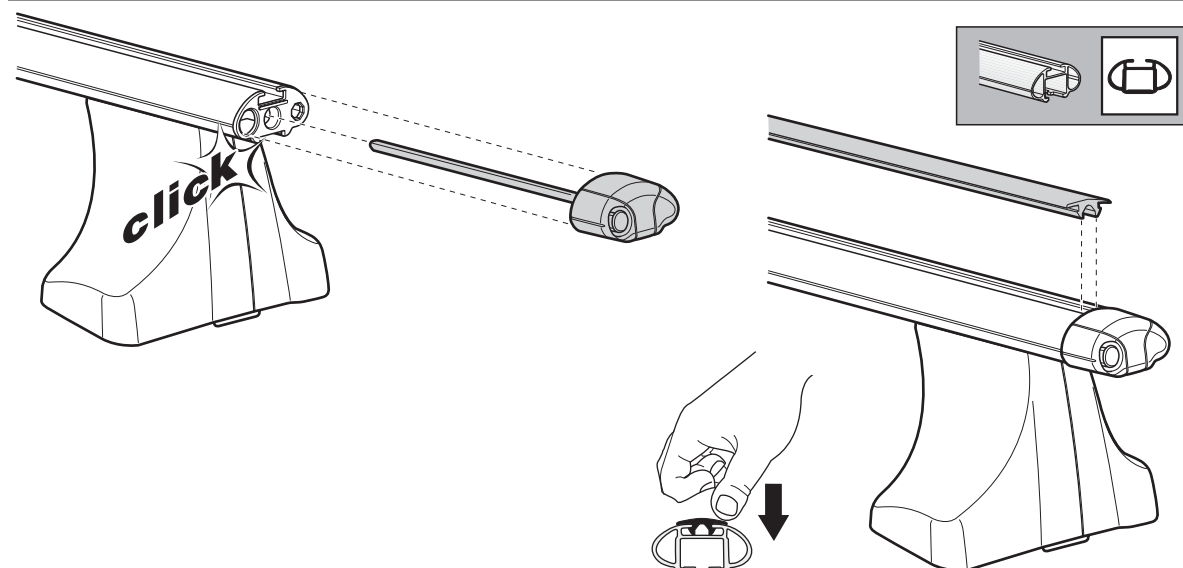
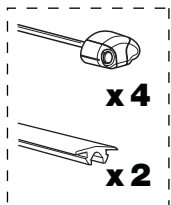
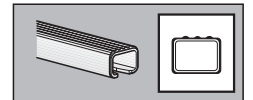
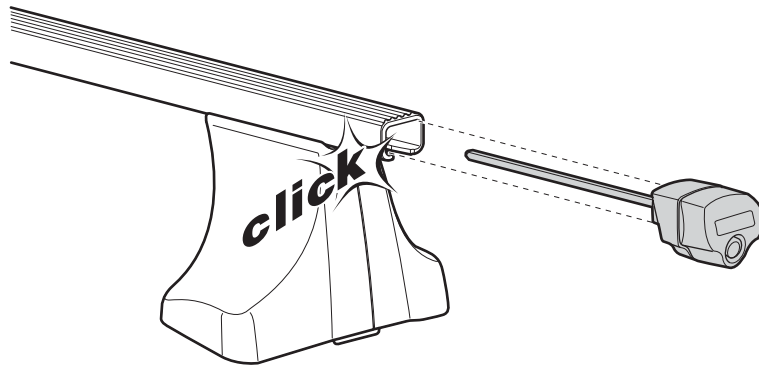
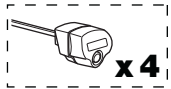
**X**



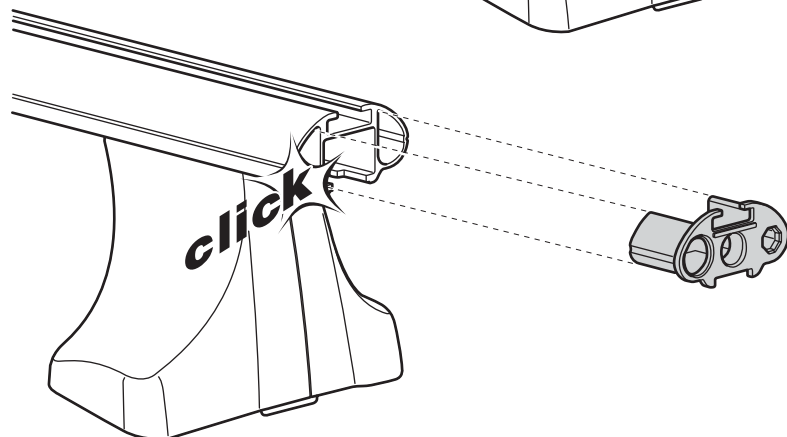
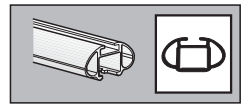
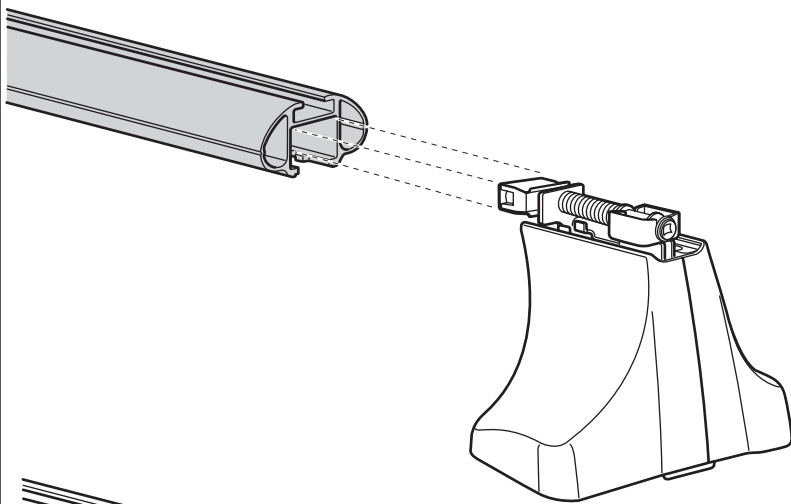
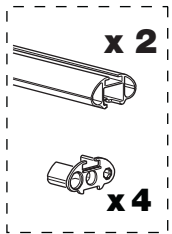
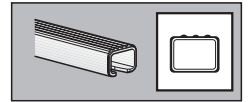
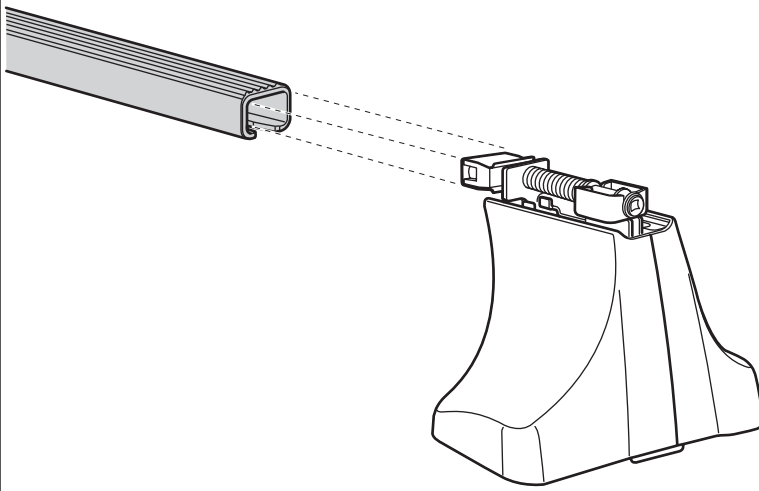
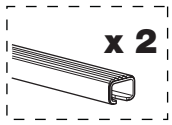
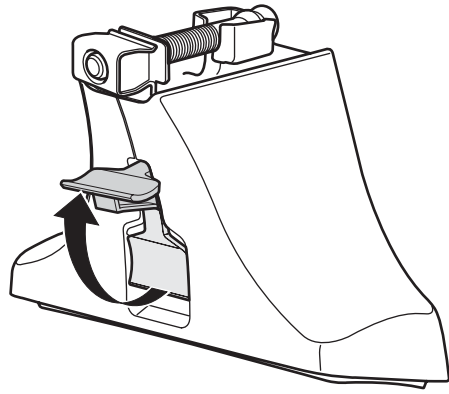
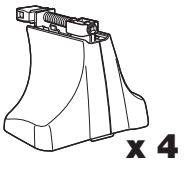
<b>TOYOTA Hilux, 2-dr Pickup extended, 87-95</b>	<b>31,5</b>
<b>VOLKSWAGEN Taro, 2-dr Pickup extended, 87-95</b>	<b>31,5</b>

**Y**

4



2



**THULE**  
GARANTIA

S: Sakerhetsinstruktioner  
 GB: Safety regulations  
 D: Sicherheits-Vorschriften  
 F: Instructions importantes  
 NL: Waarschuwingsoverzichten  
 FIN: Turvavaroitusohjeet  
 E: Reglas de seguridad  
 I: Norme di sicurezza  
 CZ: Nástředí na montáž  
 PL: Wykazy bezpieczestwa  
 PT: Normas de segurança  
 GR: Κοινωνικὴ Ασφάλεια  
 TR: Güvenlik Kurallari  
 HU: Biztonsági utasitások  
 RU: Инструкция по безопасности  
 HR: Pravila sigurnosti  
 EST: Ohutusjuhised  
 LIT: Saugumo taisyklės  
 LAT: Drošības noteikumi  
 SLO: Varnostni predpisi  
 KOR: 주의 사항  
 THAI: หมายเหตุการใช้งาน  
 注意: 安全使用說明書

