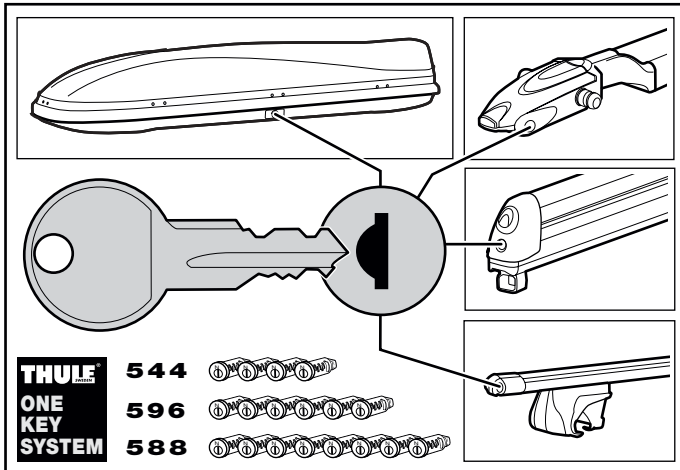
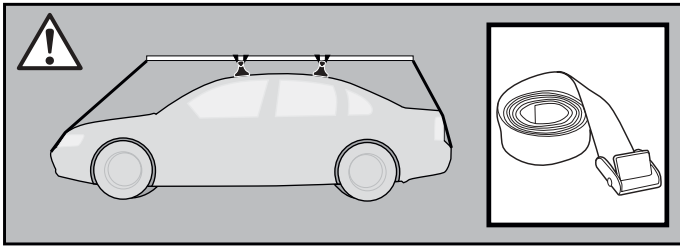
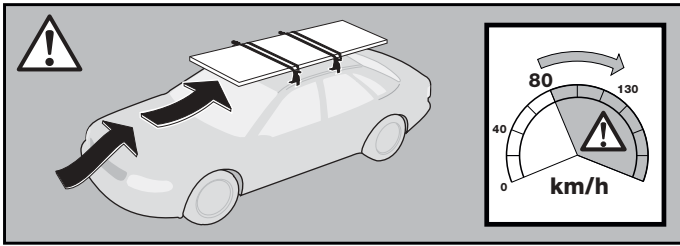
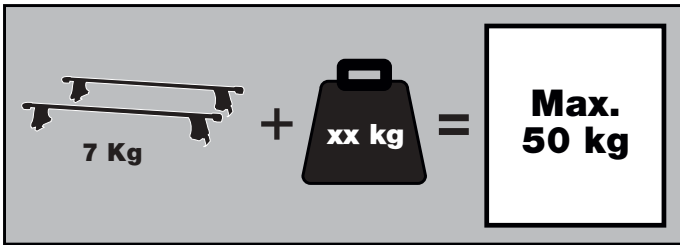


THULE®

SWEDEN

- S** Monteringsanvisning
 - GB** Fitting instructions
 - D** Montageanleitung
 - F** Instructions de montage
 - NL** Montage-instructies
 - FIN** Asennusohje
 - E** Instrucciones de montaje
 - I** Istruzioni per il montaggio
 - CZ** Návod na montáž
 - PL** Instrukcja montażu
 - HU** Szerelési utasítások
 - RU** Инструкции по установке
 - EST** Paigalduseeskirjad
 - SLO** Navodila za pritrjevanje
- 한국어 장착 지침
日本語 取扱(取付)説明書
中文 安装说明



KIA Carens, 5-dr MPV, 00-01

RAPID SYSTEM

Se não houver instruções no seu idioma, entre em contato com os funcionários do estabelecimento para obter informações

Αν οι οδηγίες δεν εκτυπώνονται στη γλώσσα σας, παρακαλούμε ζητήστε πληροφορίες από το προσωπικό του καταστήματος.

Eğer talimatlar dilinizde basılı değilse, lütfen atölye personelinden bilgi isteyiniz.

ถ้าไม่มีคำแนะนำในภาษาของคุณ โปรดติดต่อพนักงานในร้านเพื่อขอข้อมูล

Kit 1201




Follow me...

THULE®

SWEDEN

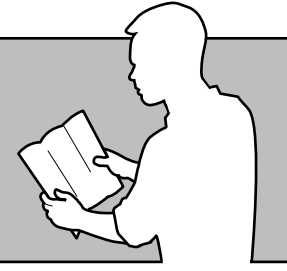
Box 69, 330 33 Hillerstorp, SWEDEN
www.thule.com

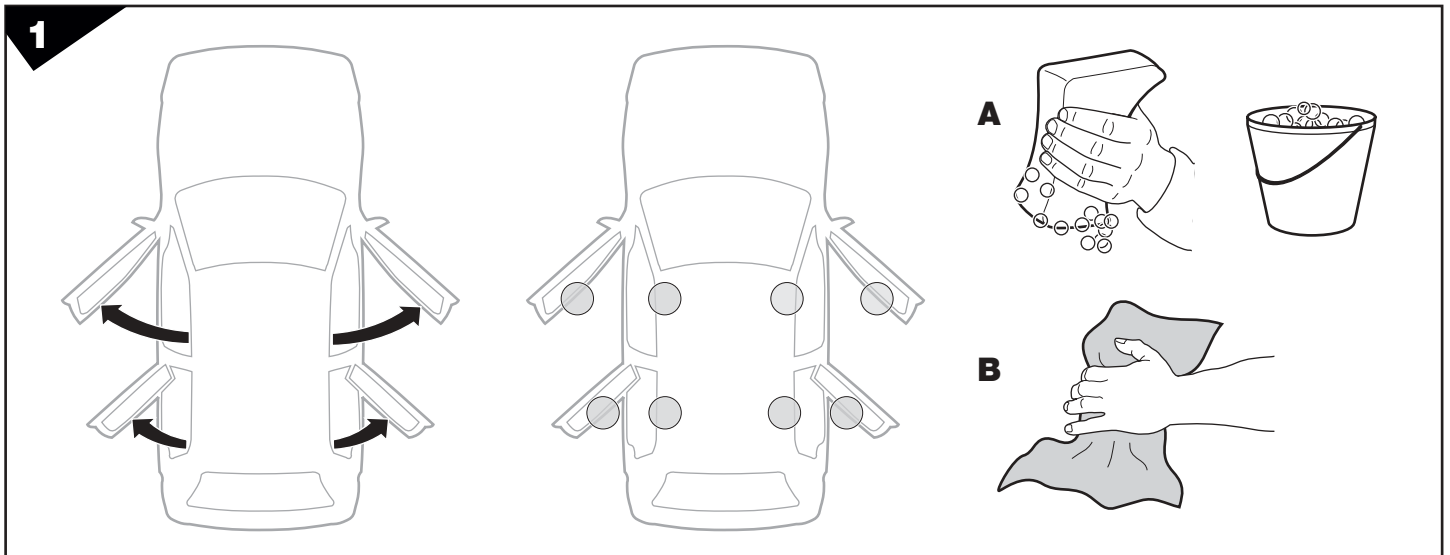
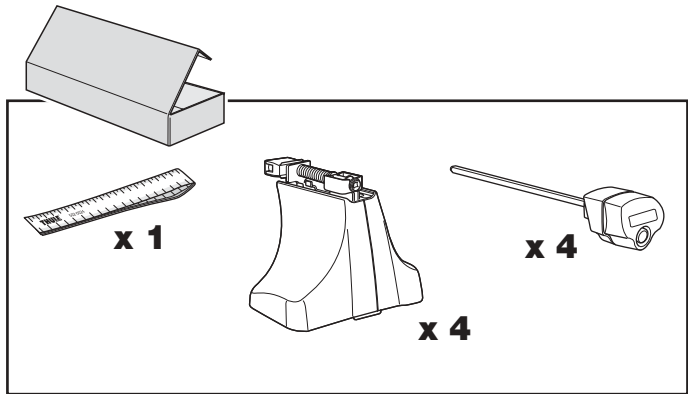
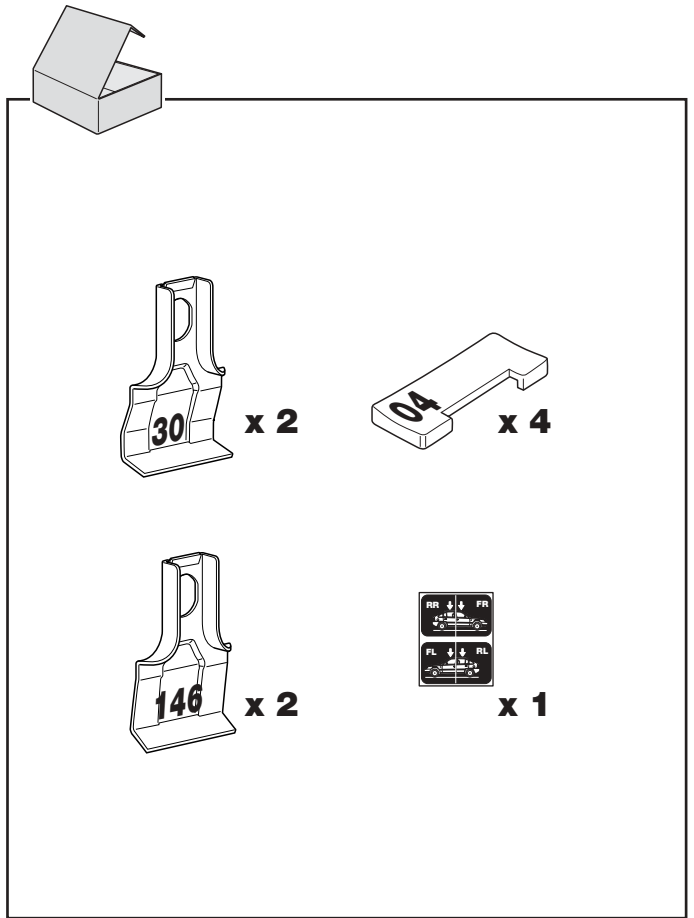
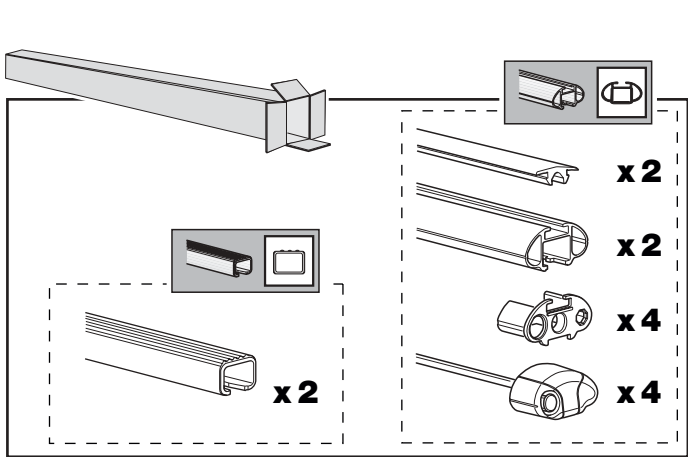
507•3DF/8F/501-1201-02



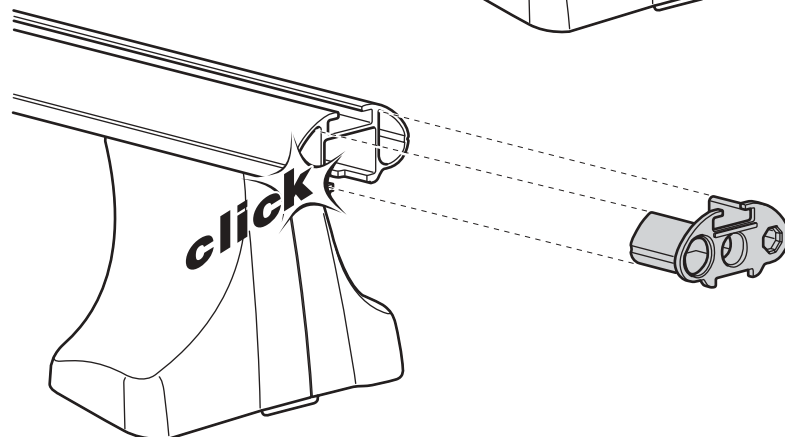
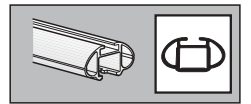
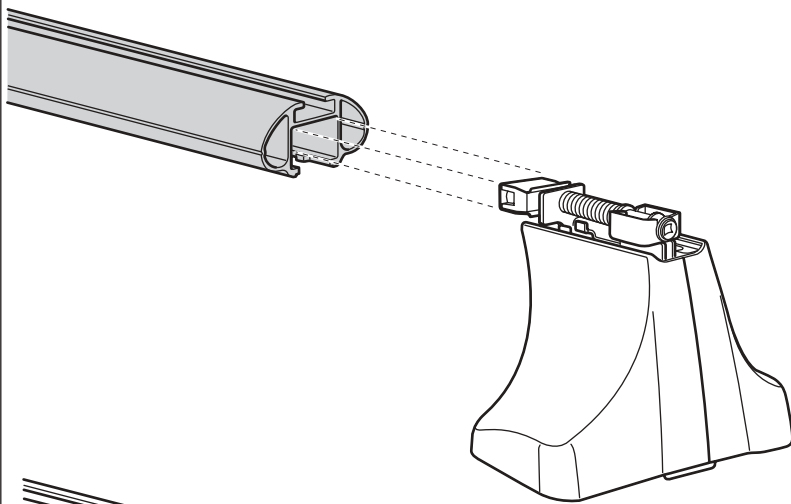
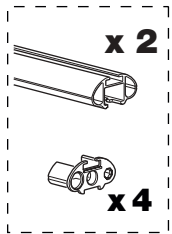
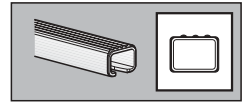
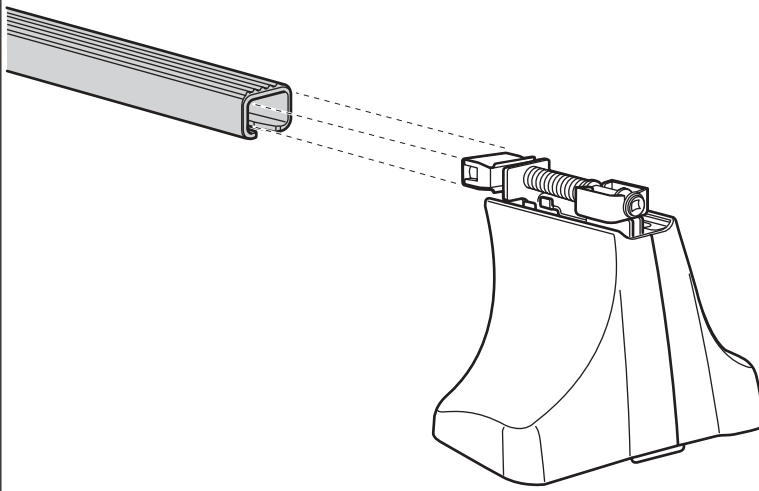
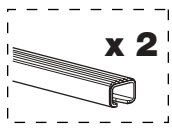
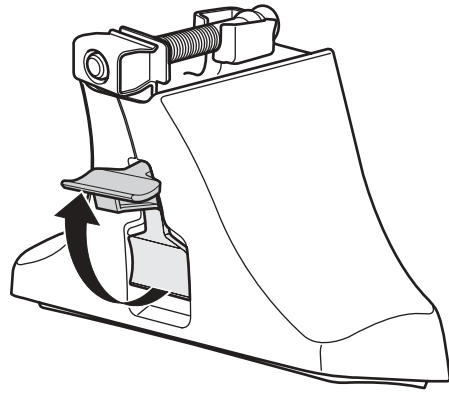
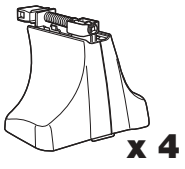
THULE
CONCEPT

S Säkerhetsinstruktioner
GB Security regulations
D Sicherheits-Vorschriften
F Instructions importantes
NL Veiligheidsvoorschriften
FIN Turvatoimitteluohjeet
E Reglas de seguridad
I Norme di sicurezza
CZ Pokyny na montáž
PL Wykazy bezpieczeństwa
PT Normas de segurança
GR Απαιτήσεις Ασφάλειας
TR Güvenlik Kuralları
HU Biztonság utasítások
RU Инструкция по безопасности
HR Pravila sigurnosti
EST Ohutusjuhised
LIT Saugumo taisyklės
LAT Drošības noteikumi
SLK Varnostni predpisi
KOR 주의 사항
THAI ข้อควรระวังในการติดตั้ง
CHINESE 安全注意

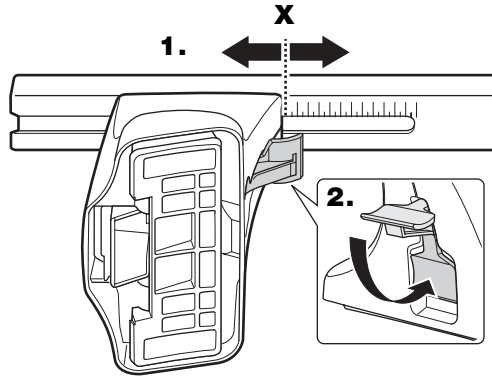
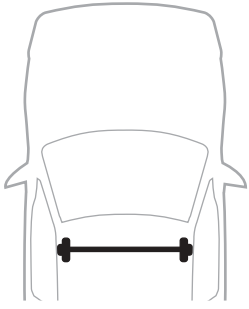




2



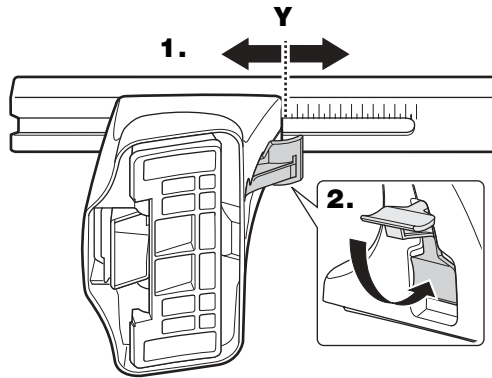
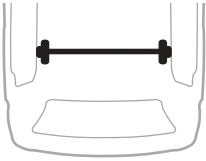
3



KIA Carens, 5-dr MPV, 00-01

X

34

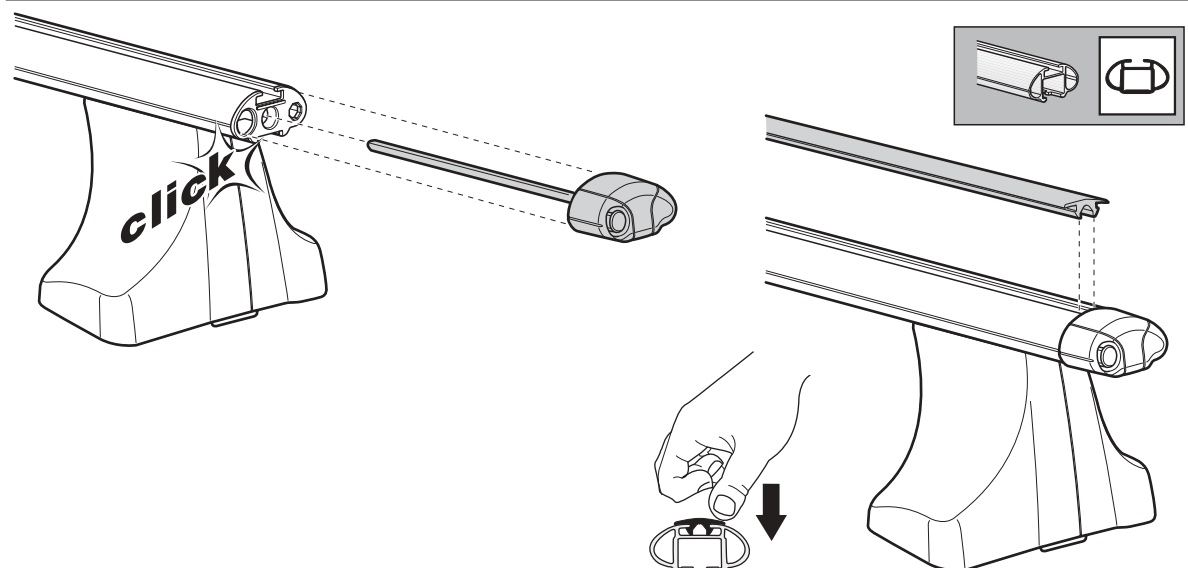
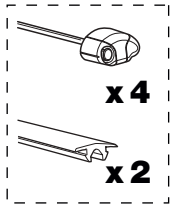
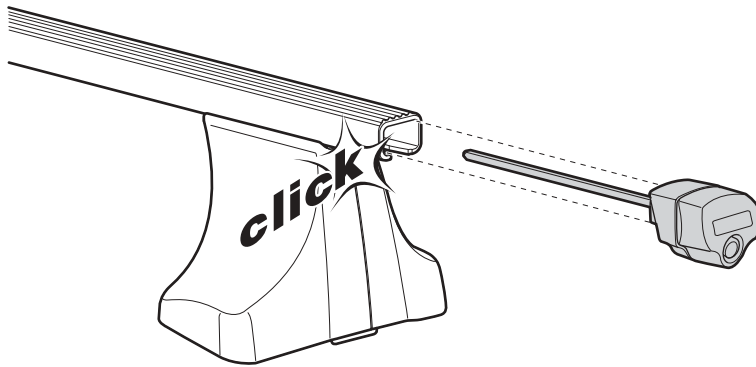
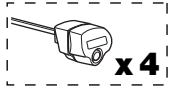


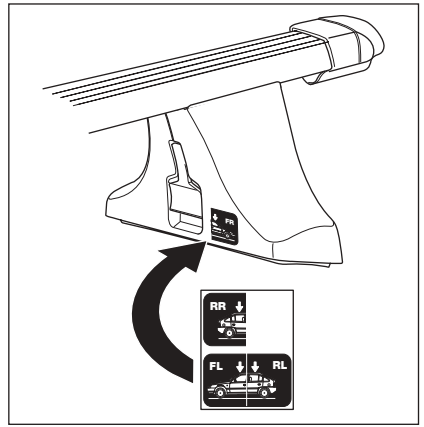
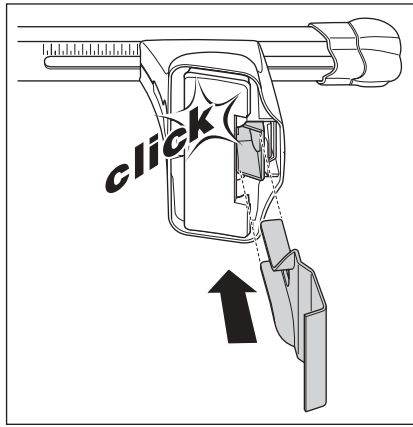
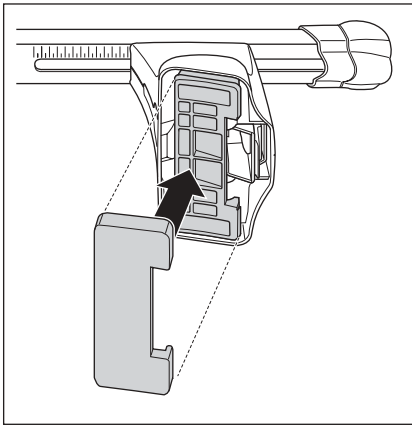
KIA Carens, 5-dr MPV, 00-01

Y

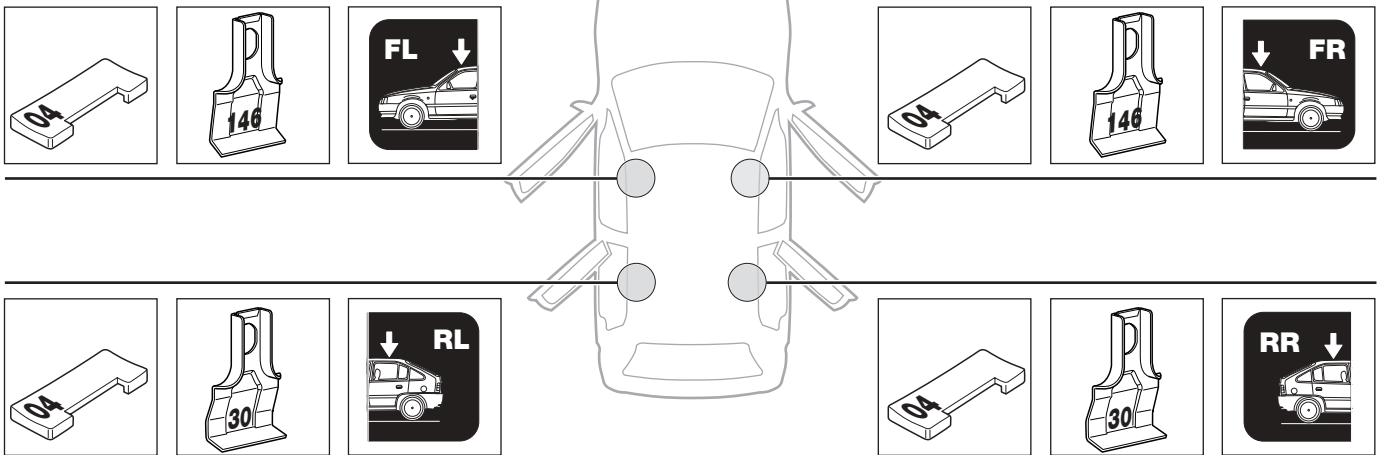
28,5

4

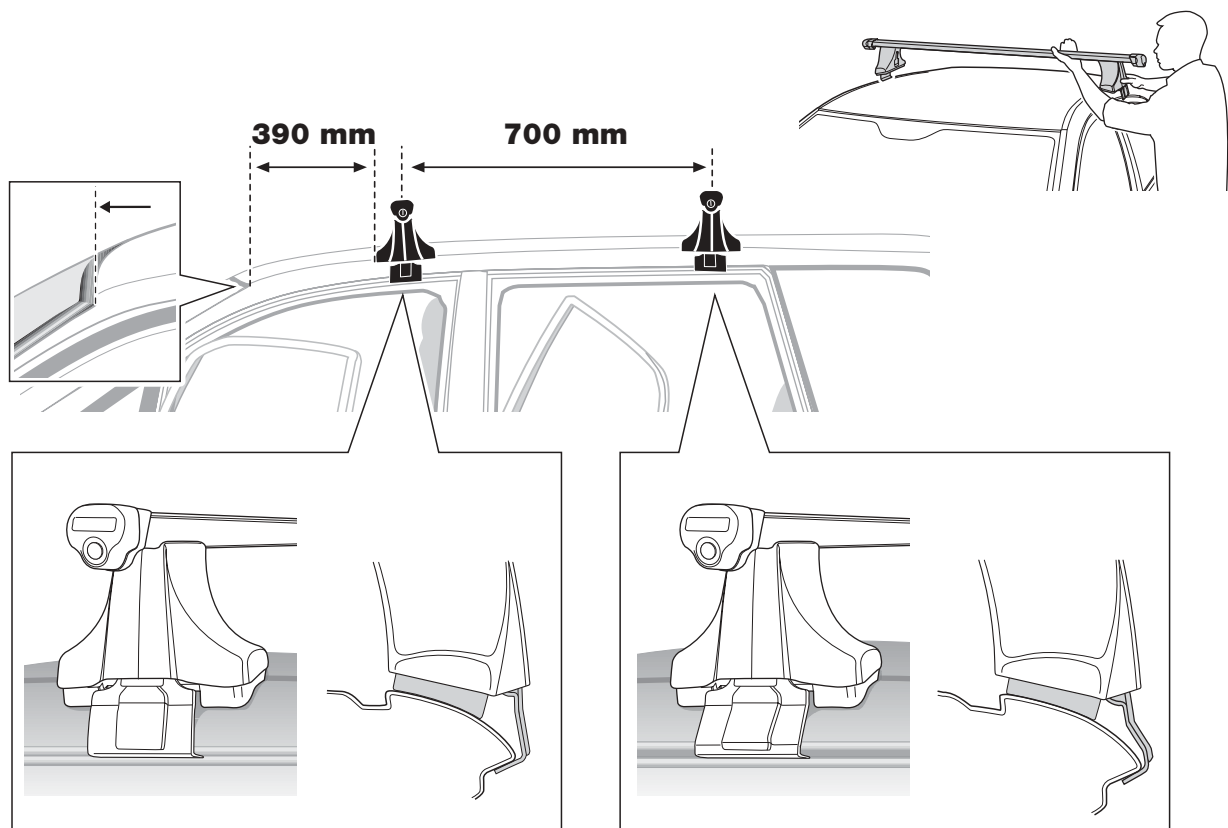




KIA Carens, 5-dr MPV, 00-01



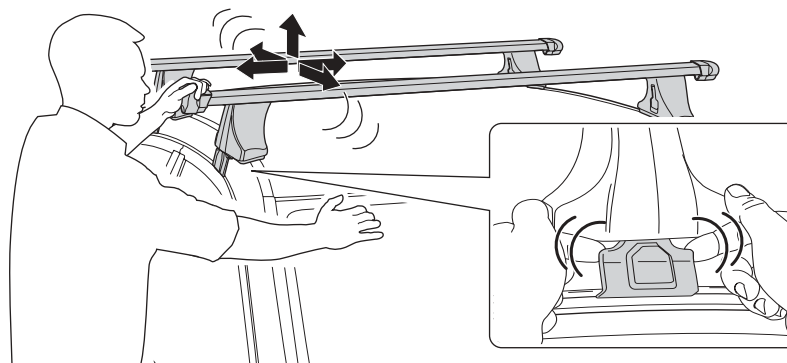
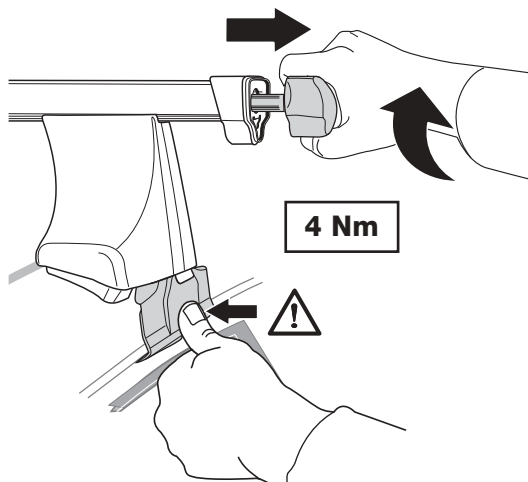
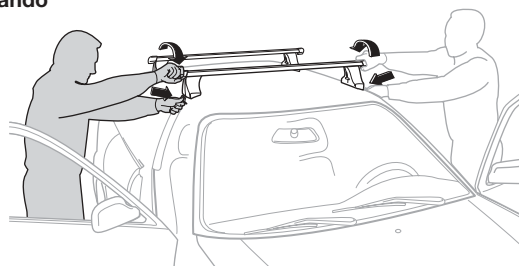
6



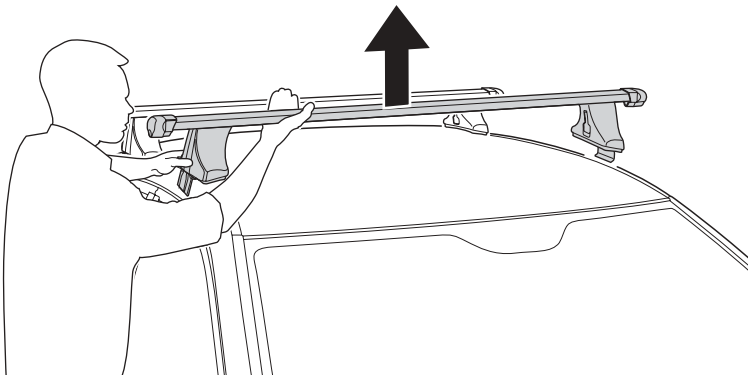
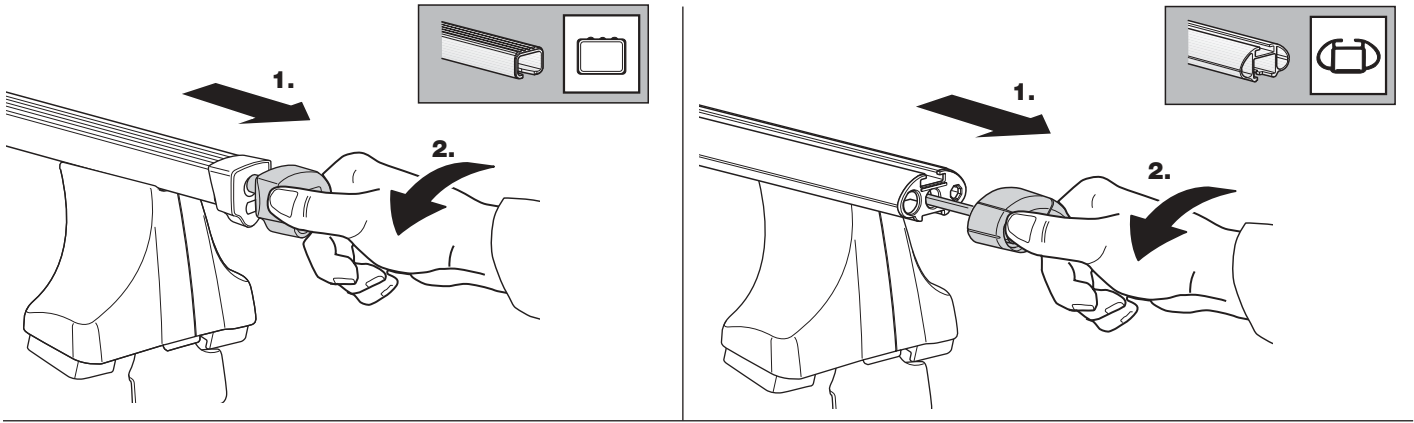
7

- S** Dra åt växelvis
- GB** Tighten alternately
- D** Die Schrauben abwechselnd anziehen.
- F** Serrer alternativement chaque côté
- NL** Afwisselend aan de linker- en de rechterkant aandraaien
- FIN** Kierrä vuorotellen
- E** Alternare il serraggio delle viti
- I** Serrare alternativamente

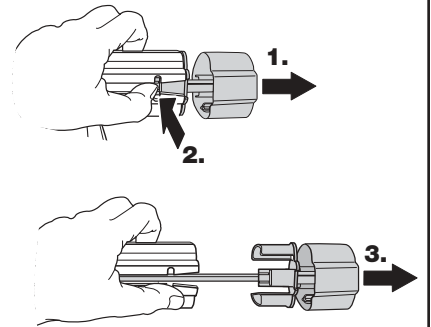
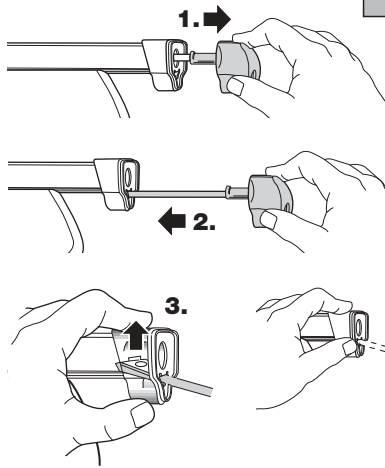
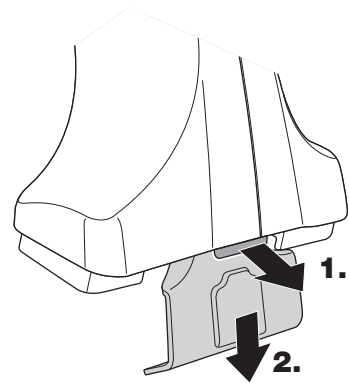
- CZ** Pokręta bagażnika dokręcaj dokręcaj naprzemiennie.
- PL** Śruby dokręcaj naprzemiennie
- HU** Egymástól függetlenül szorítandó
- RU** Затягивайте попеременно
- EST** Pinguldage vaheldumisi
- SLO** Privijajte izmenično.
- 한국어 번갈아 가며 조이십시오.
- 日本語 交互に締め付けてください。
- 中文 交替拧紧



• Demontering • Removal • Demontieren • Démontage • Demontage • Irrotus • Desmontaje • Rimozione • Odmontování • Wymontowywanie
 • Leszerelés • Снятие • Eemaldamine • Odstranjevanje • 분리 • 取り外し • 拆除



Fit Tips!



THULE
ONE
KEY
SYSTEM

