

# THULE®

SWEDEN

- GB** Fitting instructions
- D** Montageanleitung
- F** Instructions de montage
- NL** Montage-instructies
- I** Istruzioni per il montaggio
- E** Instrucciones de montaje
- PT** Instruções de Montagem
- S** Monteringsanvisning
- FIN** Asennusohje
- EST** Paigaldusjuhend
- LAT** Stiprināšanas instrukcija
- LIT** Pritvirtinimo instrukcijos
- PL** Instrukcja montażu
- RU** Инструкции по установке
- CZ** Návod na montáž
- SK** Návod na montáž
- SLO** Navodila za pritrjevanje
- HR** Uputa za sastavljanje
- HU** A felszerelés módja
- GR** Οδηγίες συναρμολόγησης
- TR** Montaj talimatları
- 中文 安装说明
- 日本語 取扱(取付)説明書
- 한국어 장착 지침
- ไทย คำแนะนำการติดตั้ง

- TOYOTA Corolla, 4-dr Sedan, 00– (JPN)*
- TOYOTA Corolla, 5-dr Estate, 00-06*
- TOYOTA Corolla, 5-dr Hatchback, 02-04, 05-06*
- TOYOTA Corolla Runx, 5-dr Hatchback, 01-04, 05–*
- TOYOTA Allex, 5-dr Hatchback, 01-04, 05–*

## RAPID SYSTEM

### Kit 1205



# Follow me...

# THULE®

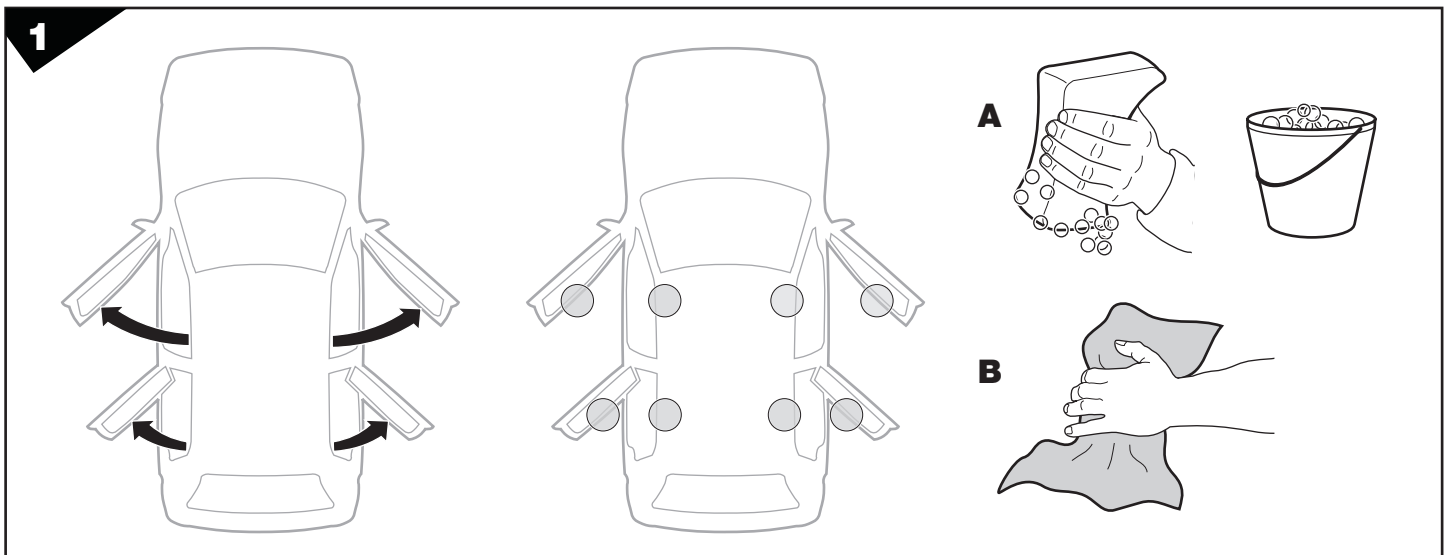
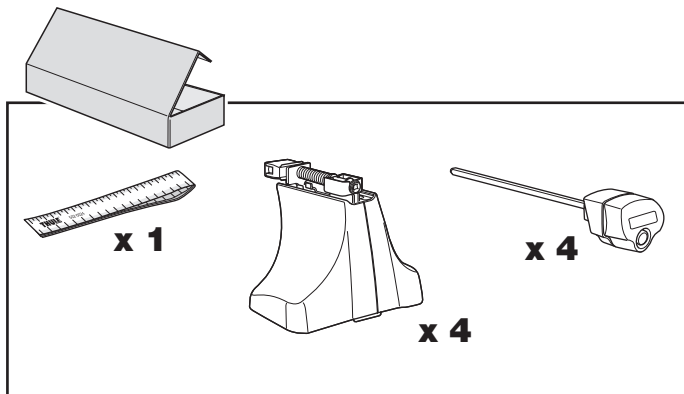
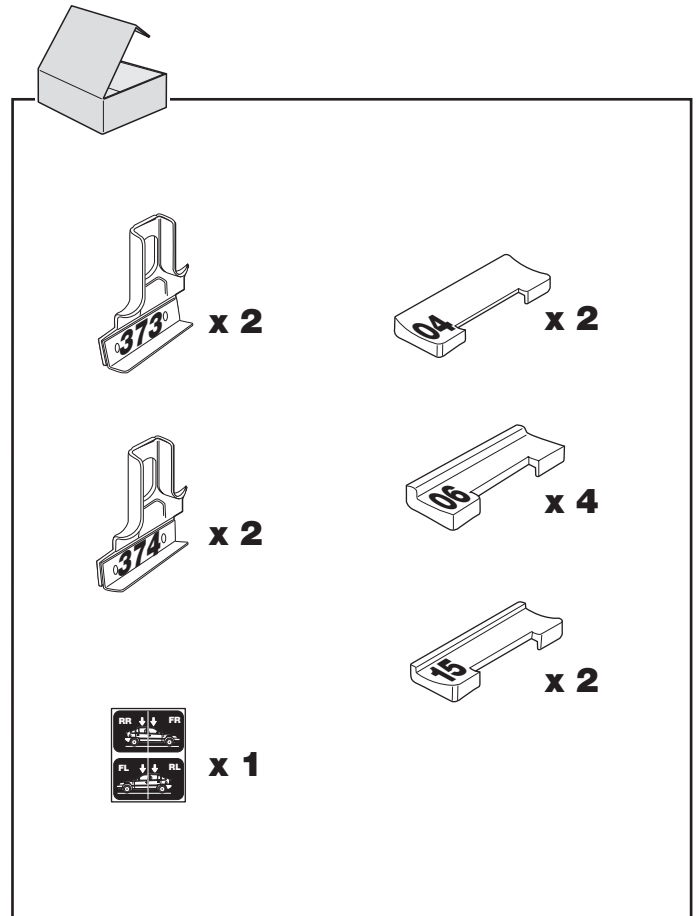
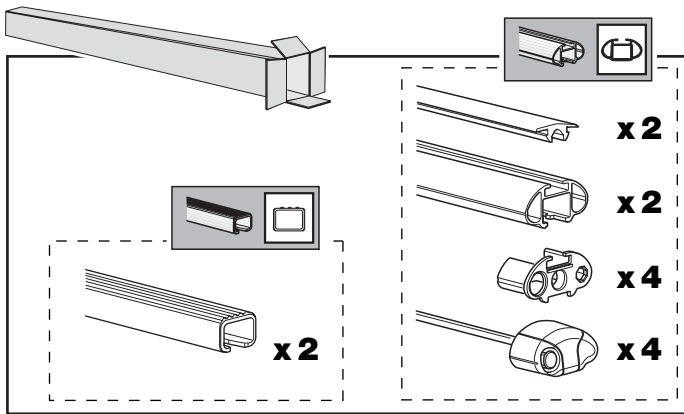
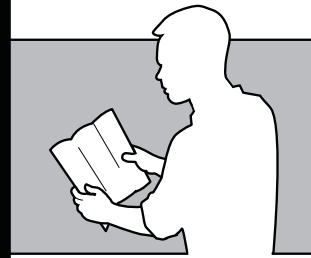
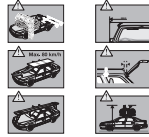
SWEDEN

Box 69, 330 33 Hillerstorp, SWEDEN  
www.thule.com

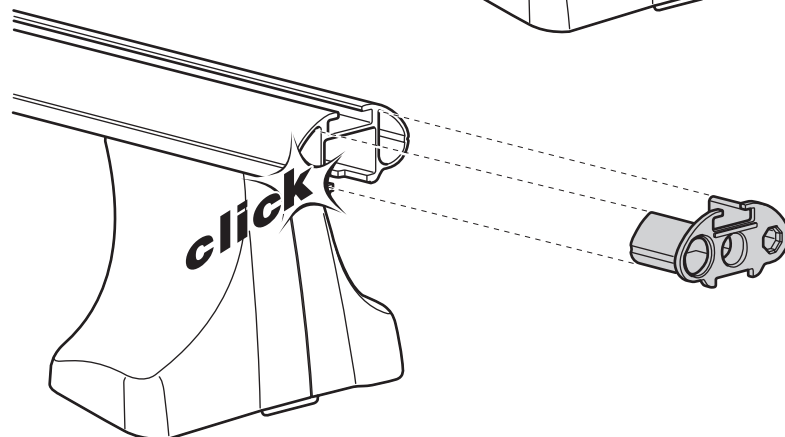
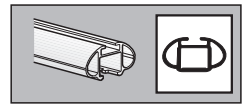
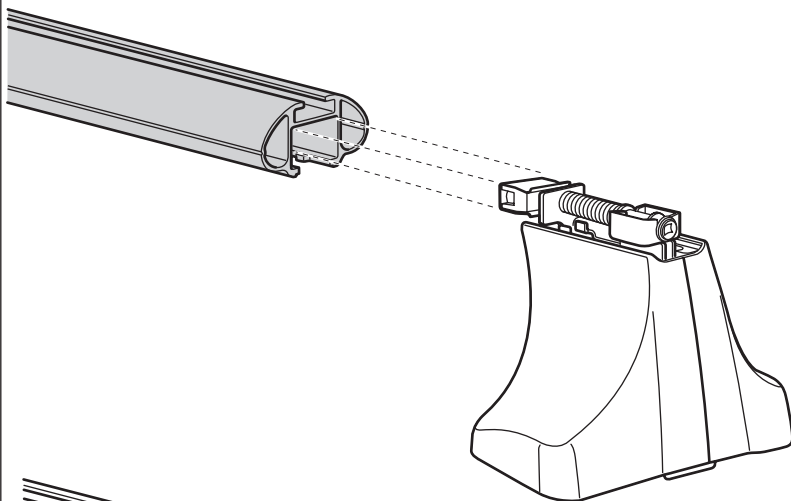
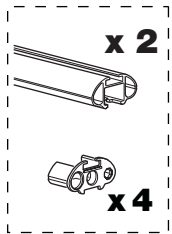
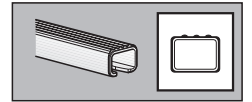
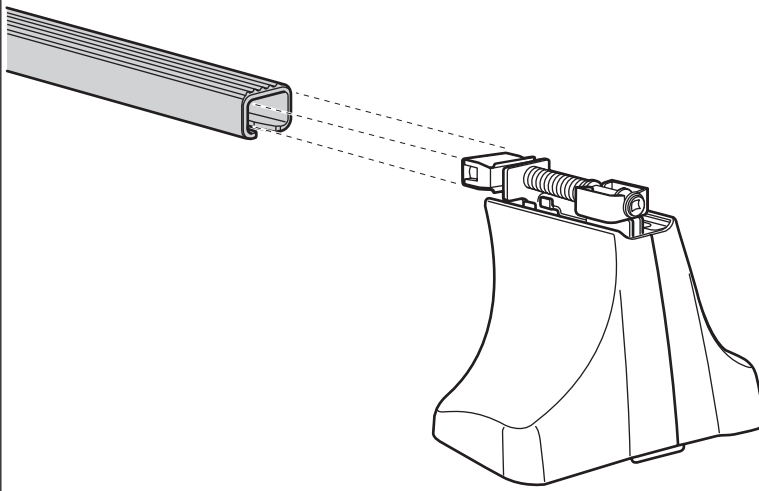
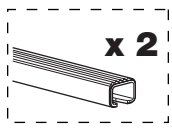
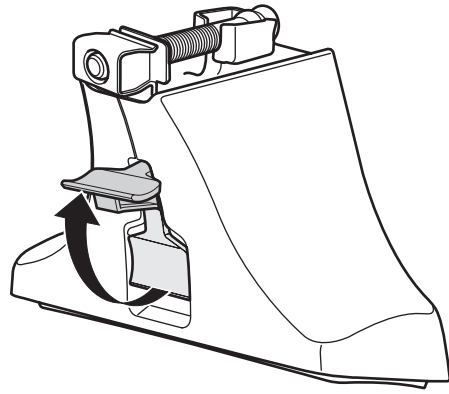
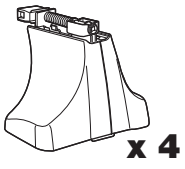
712•3DF/8F/501-1205-08

**THULE**

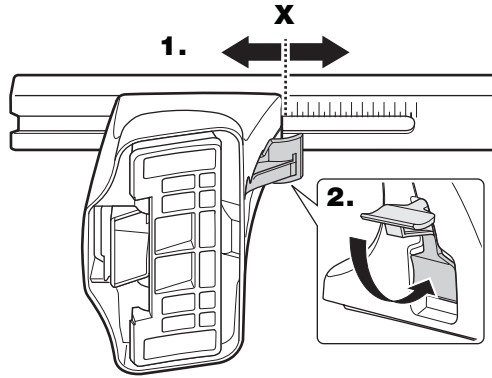
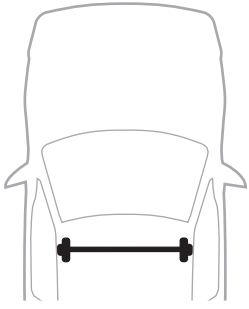
- GB Security regulations
- D Sicherheits-Vorschriften
- F Instructions importantes
- NL Veiligheidsvoorschriften
- I Norme di sicurezza
- E Reglas de seguridad
- PT Normas de segurança
- S Säkerhetsföreskrifter
- FIN Turvallisuusohjeet
- EST Ohutusjuhised
- LAT Drošības noteikumi
- LIT Saugumo taisyklės
- PL Wykazanie przepisów
- RU Инструкции по безопасности
- CZ Pokyny na montáž
- SK Bezpečnostné predpisy
- SLO Varnostni predpisi
- HR Pravila sigurnosti
- HU Biztonsági előírások
- GR Κοινωνικοί Ασφαλισμοί
- TR Güvenlik kuralları
- 中文 安全提示
- 日本語 安全注意
- 한국어 안전지침
- ไทย ระวังภัยอันตราย



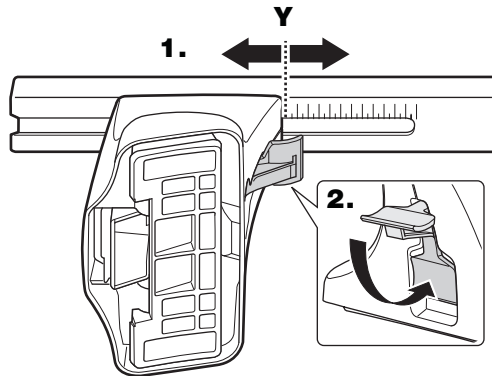
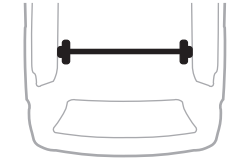
2



**3**

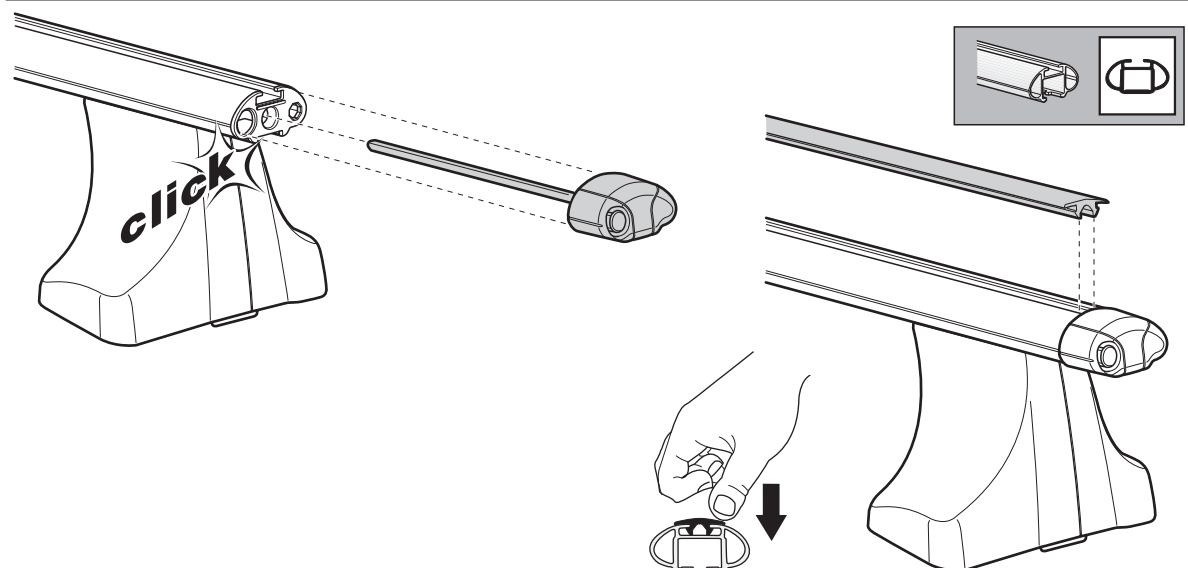
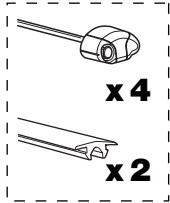
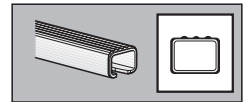
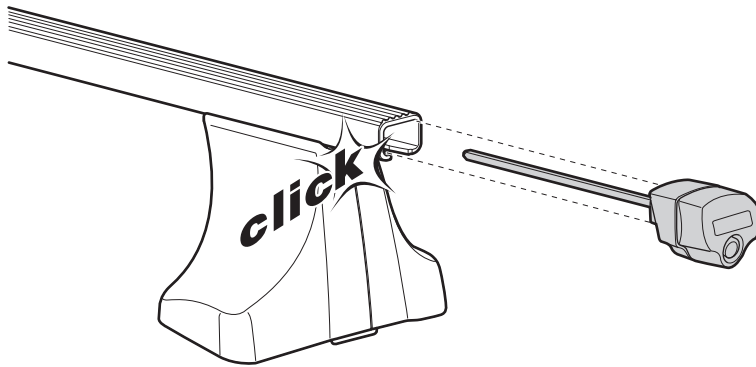
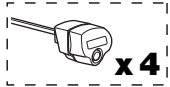


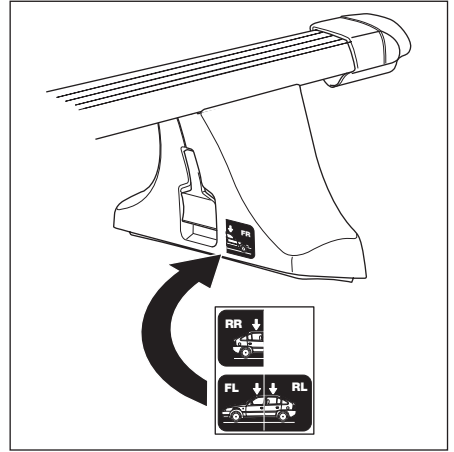
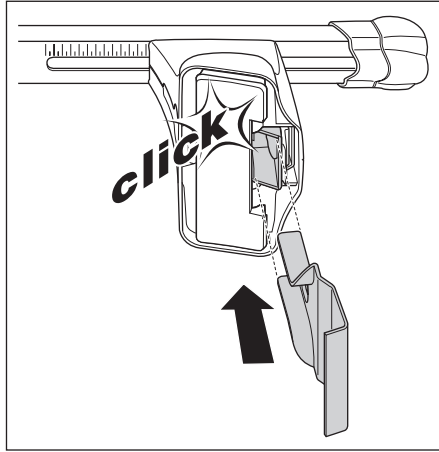
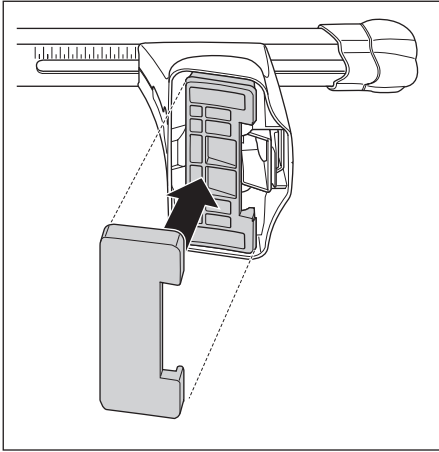
	<b>X</b>
<b>TOYOTA Corolla</b> , 4-dr Sedan, 00- (JPN)	<b>32</b>
<b>TOYOTA Corolla</b> , 5-dr Estate, 00-06	<b>32</b>
<b>TOYOTA Corolla</b> , 5-dr Hatchback, 02-04, 05-06	<b>31,5</b>
<b>TOYOTA Corolla Runx</b> , 5-dr Hatchback, 01-04, 05-	<b>31,5</b>
<b>TOYOTA Alexx</b> , 5-dr Hatchback, 01-04, 05-	<b>31,5</b>



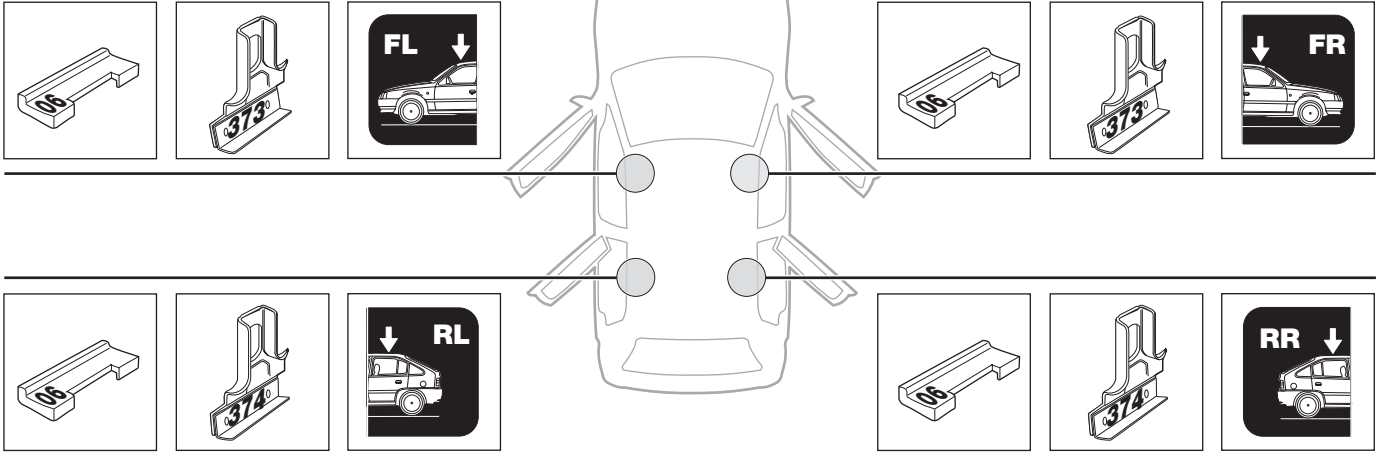
	<b>Y</b>
<b>TOYOTA Corolla</b> , 4-dr Sedan, 00- (JPN)	<b>35</b>
<b>TOYOTA Corolla</b> , 5-dr Estate, 00-06	<b>32,5</b>
<b>TOYOTA Corolla</b> , 5-dr Hatchback, 02-04, 05-06	<b>34,5</b>
<b>TOYOTA Corolla Runx</b> , 5-dr Hatchback, 01-04, 05-	<b>34,5</b>
<b>TOYOTA Alexx</b> , 5-dr Hatchback, 01-04, 05-	<b>34,5</b>

**4**

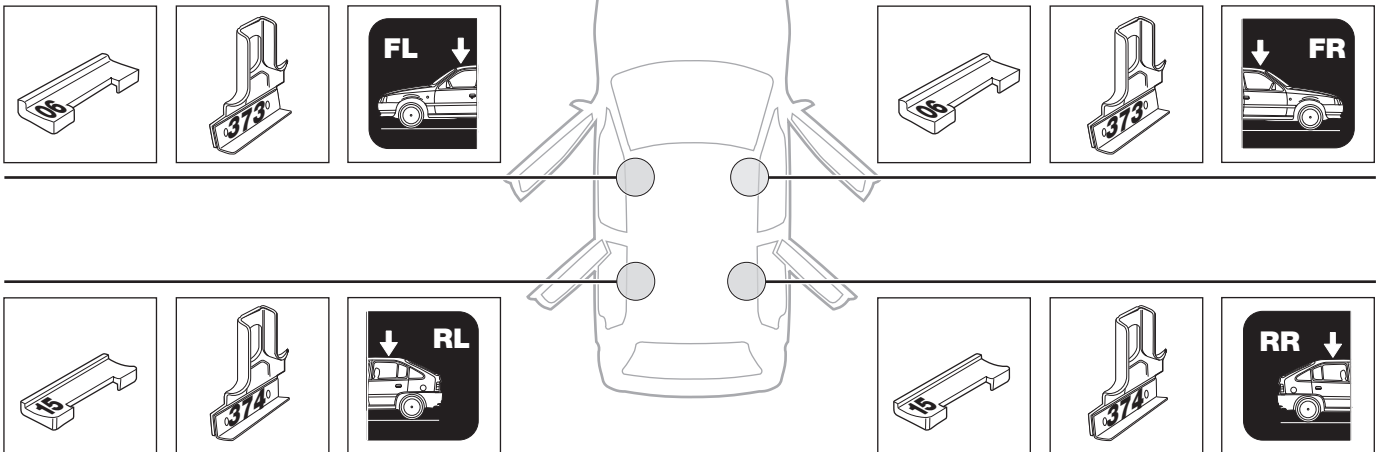




TOYOTA Corolla, 4-dr Sedan, 00- (JPN)

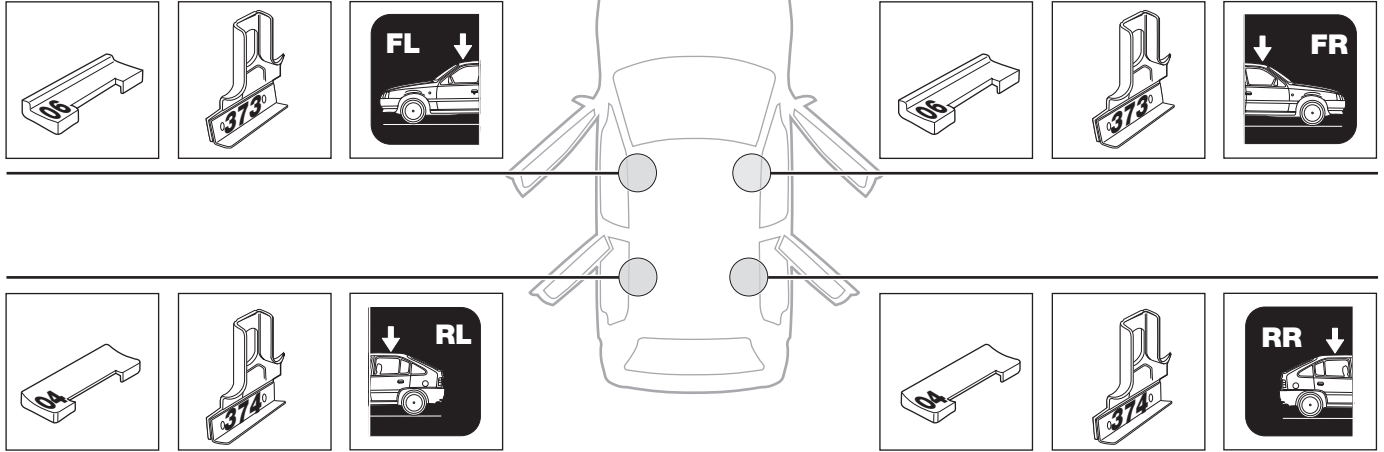


TOYOTA Corolla, 5-dr Estate, 00-06



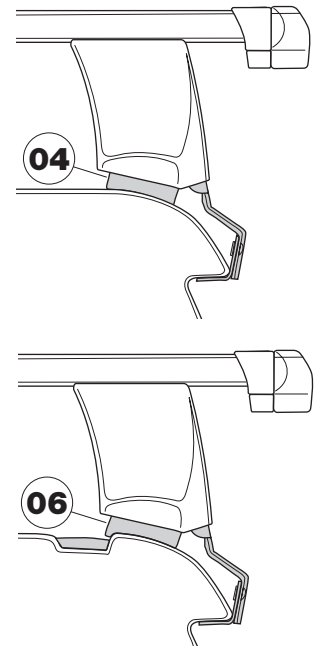
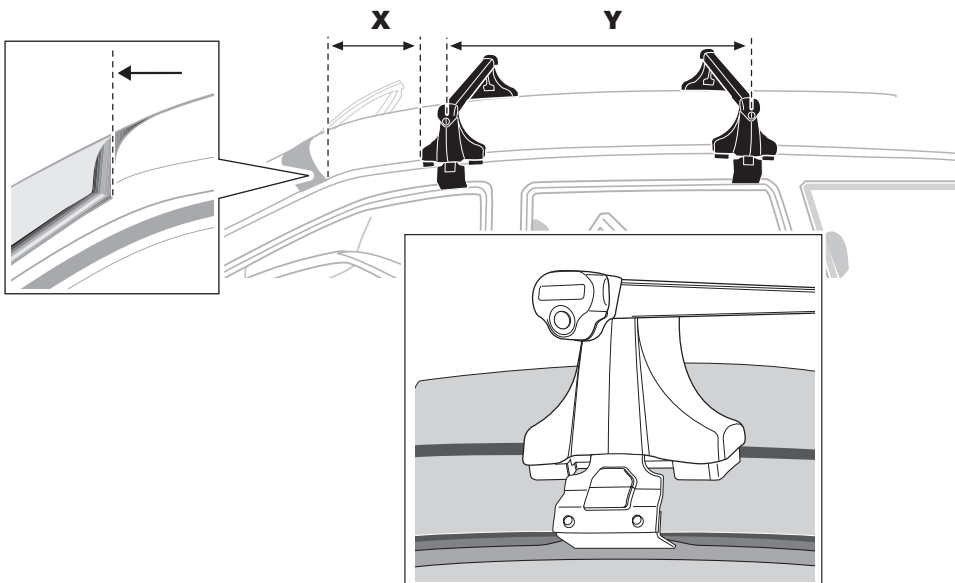
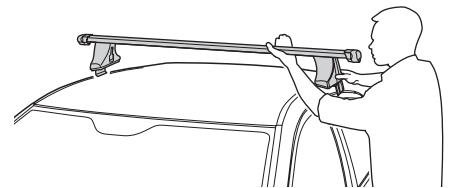
5

**TOYOTA Corolla**, 5-dr Hatchback, 02-04, 05-06  
**TOYOTA Corolla Runx**, 5-dr Hatchback, 01-04, 05-  
**TOYOTA Alex**, 5-dr Hatchback, 01-04, 05-



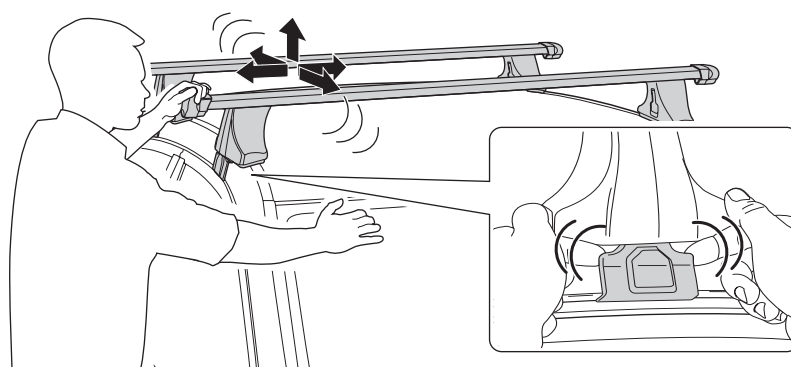
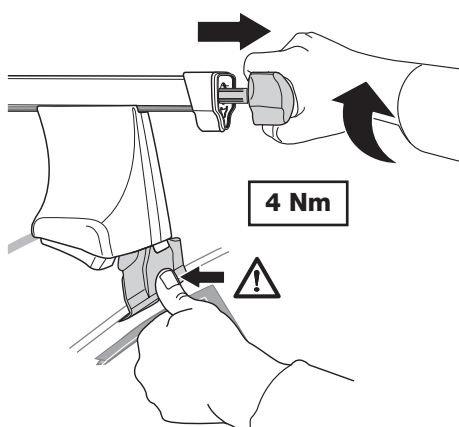
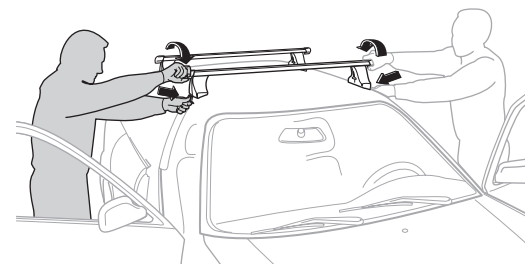
6

	X (mm)	Y (mm)
<b>TOYOTA Corolla</b> , 4-dr Sedan, 00- (JPN)	230	727
<b>TOYOTA Corolla</b> , 5-dr Estate, 00-06	240	715
<b>TOYOTA Corolla</b> , 5-dr Hatchback, 02-04, 05-06	240	710
<b>TOYOTA Corolla Runx</b> , 5-dr Hatchback, 01-04, 05-	240	710
<b>TOYOTA Alex</b> , 5-dr Hatchback, 01-04, 05-	240	710



- GB** Tighten alternately
- D** Die Schrauben abwechselnd anziehen
- F** Serrer alternativement chaque côté
- NL** Afwisselend aan de linker- en de rechterkant aandraaien
- I** Serrare alternativamente
- E** Alternare il serraggio delle viti
- PT** Aperte alternadamente
- S** Dra åt växelvis
- FIN** Kierrä vuorotellen
- EST** Pinguldage vaheldumisi
- LAT** Pievelciēt pamišus
- LIT** Užsukinėkite pakaitomis

- PL** Śruby dokręcaj naprzemiennie
- RU** Затягивайте попеременно
- CZ** Pokrčtba bagažníka dokrčcaj dokrčcaj naprzemiennie.
- SK** Doťahujte striedavo
- SLO** Privijajte izmenično.
- HR** Naizmjenično zategnite
- HU** Egymástól függetlenül szorítandó
- GR** Σφίγγετε εναλλάξ
- TR** Dönüşümlü sıkın
- 中文** 交替拧紧
- 한국어** 번갈아 가며 조이십시오.
- 日本語** 交互に締め付けてください。
- ไทย** ชนั้เนนแบบสลับ

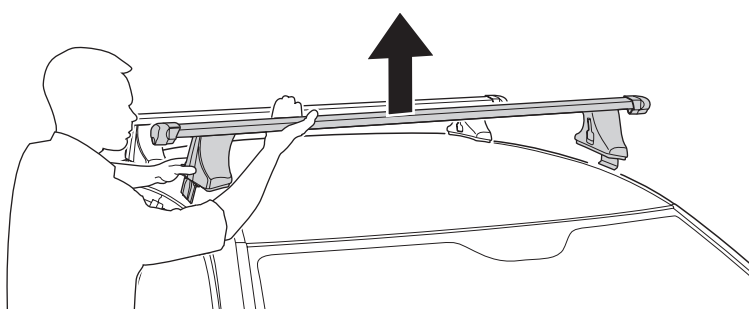
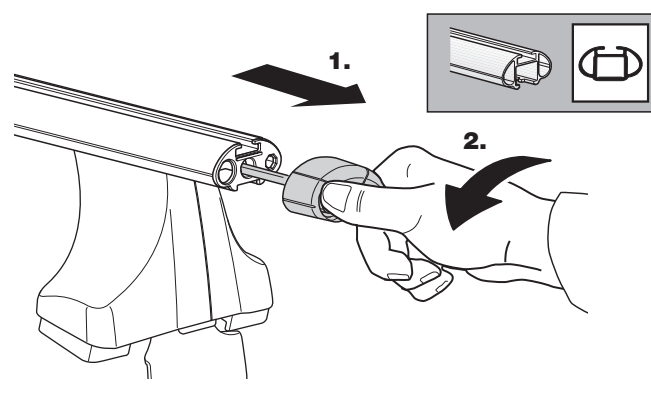
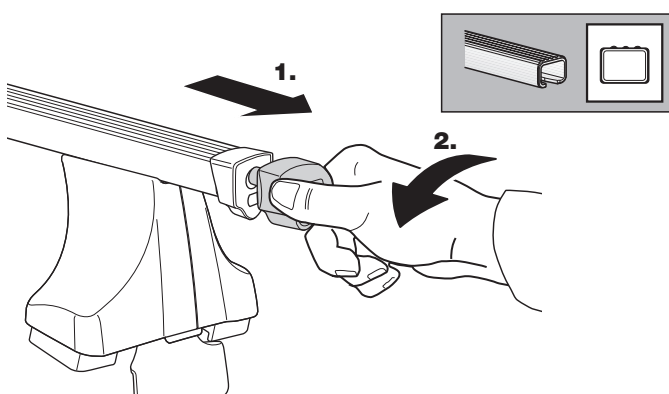


- GB** Removal
- D** Demontieren
- F** Démontage
- NL** Demontage
- I** Rimozione
- E** Desmontaje
- PT** Remoção
- S** Demontering
- FIN** Irrotus
- EST** Eemaldamine

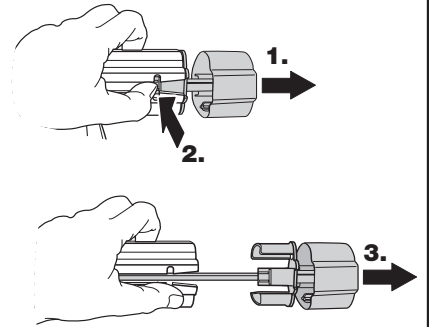
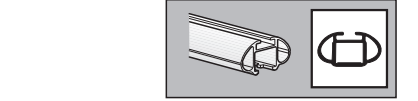
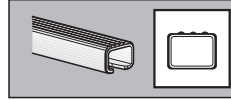
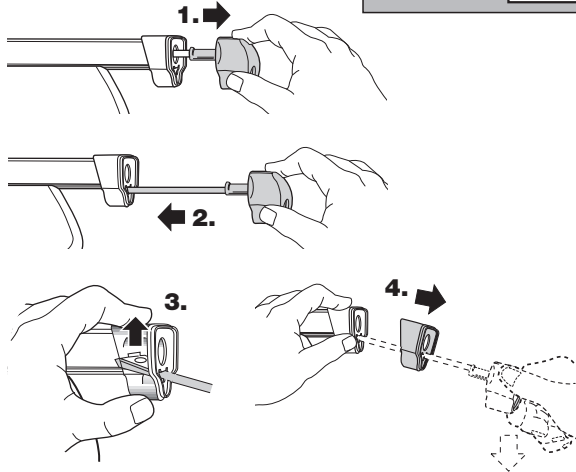
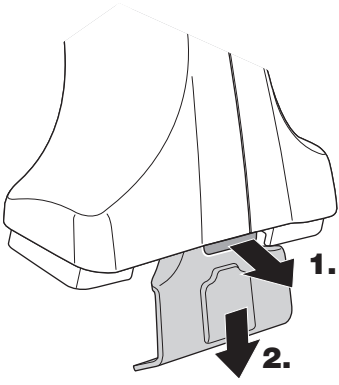
- LAT** Noņemšana
- LIT** Nuėmimas
- PL** Wymontowywanie
- RU** Снятие
- CZ** Odmontování

- SK** Demontáž
- SLO** Odstranjevanje
- HR** Uklanjanje
- HU** Leszerelés
- GR** Αφαίρεση

- TR** Sökme
- 中文** 拆除
- 日本語** 取り外し
- 한국어** 분리
- ไทย** การถอด



# Fit Tips!



**THULE**  
ONE  
KEY  
SYSTEM

