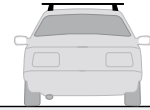
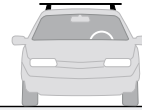
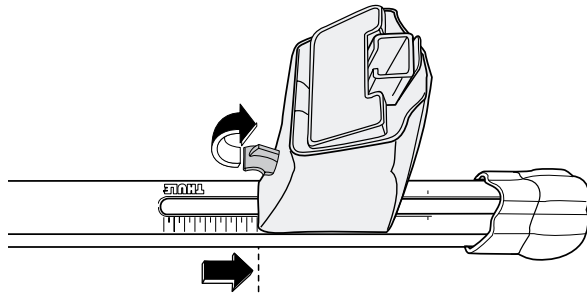
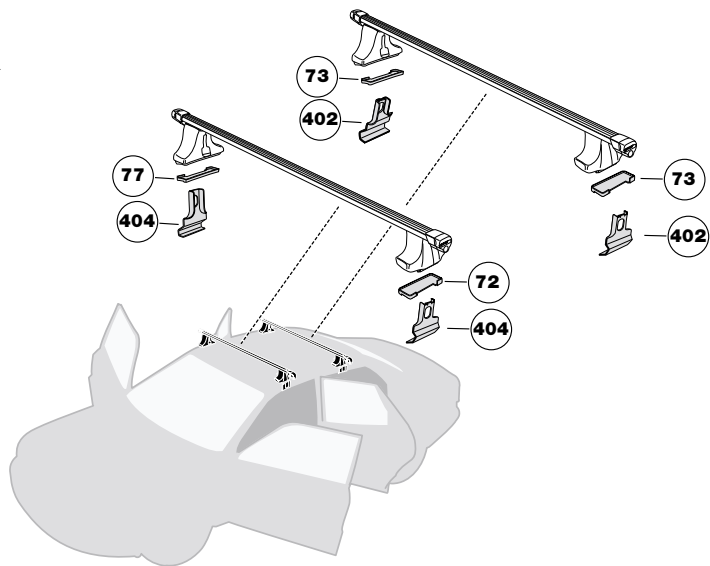
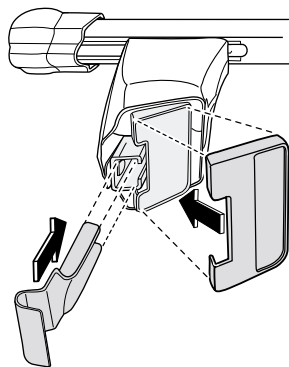
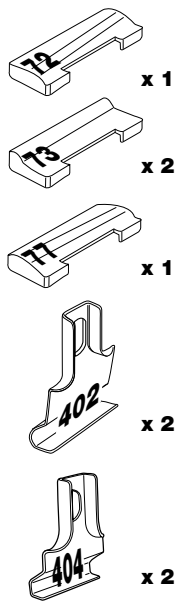


# Kit 1227



Vehicle	Front	Rear
CHRYSLER Sebring, 4 doors Sedan, 01-	31,5	30,5
DODGE Stratus, 4 doors Sedan, 01-	31,5	30,5



**S** För att undvika skador eller slitage på dörrarna, ta bort lasthållarna när de inte används.

**GB** To avoid damage or wear on the doors, load carriers should be taken off the vehicle when they are not being used.

**D** Um Schäden und Verschleiß an den Türen zu verhindern, die Lastenträger bei Nichtbenutzung vom Fahrzeug abnehmen.

**F** Pour éviter d'abîmer les portes ou de les exposer à une usure inutile, démonter les barres de toit lorsqu'elles ne s'ervent pas.

**NL** Om beschadiging of slijtage aan de deuren te voorkomen, dienen de dwarsstangen te worden verwijderd als deze niet worden gebruikt.

**FIN** Ovien vahingoittumisen tai kulumisen välttämiseksi tulee taakkatelineet irrottaa kun niitä ei käytetä.

**E** Para evitar daños o el desgaste en las puertas, quitar el porta-equipajes cuando no se utilice.

**CZ** Když nosič není užíván, sundejte ho s vozidla. Jen tak zamezíte možné škody na vozidle.

**PL** Aby uniknąć uszkodzenia dachu lub obtarcia drzwi bagażnika powinno się zdejmować z samochodu zawsze wtedy, gdy nie jest używany.

日本語  
ドアとルーフの隙間が狭いので、常時キャリアを装着しているドアに傷をつける場合があります。キャリアを使用しない場合は外してください。

