



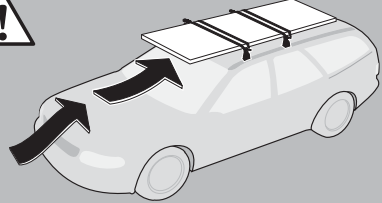
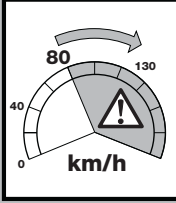

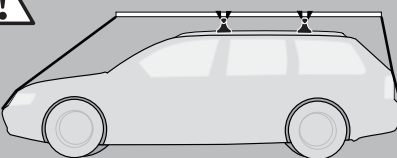
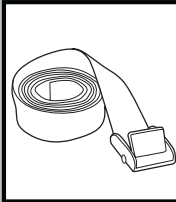
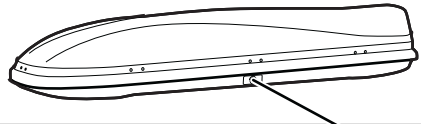
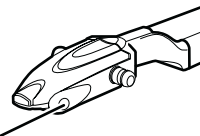
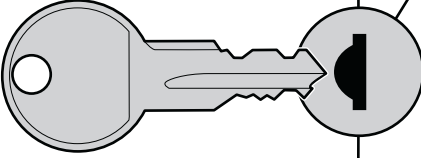
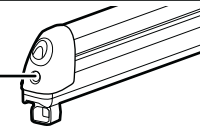
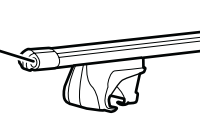



	<b>3 Kg</b>	+		<b>xx kg</b>	=	<b>HONDA Civic, 3-dr Hatchback</b> <b>HONDA Stream, 5-dr MPV</b> <b>Max. 50 kg</b>
	<b>7 Kg</b>			<b>xx kg</b>	=	<b>HONDA Civic, 5-dr Hatchback</b> <b>Max. 75 kg</b>

<b>THULE</b>	<b>544</b>	
<b>ONE</b>	<b>596</b>	
<b>KEY</b>	<b>588</b>	
<b>SYSTEM</b>		

# THULE®

SWEDEN

- GB** Fitting instructions
- D** Montageanleitung
- F** Instructions de montage
- NL** Montage-instructies
- I** Istruzioni per il montaggio
- E** Instrucciones de montaje
- PT** Instruções de Montagem
- S** Monteringsanvisning
- FIN** Asennusohje
- EST** Paigaldusjuhend
- LAT** Stiprināšanas instrukcija
- LIT** Pritvirtinimo instrukcijos
- PL** Instrukcja montażu
- RU** Инструкции по установке
- CZ** Návod na montáž
- SK** Návod na montáž
- SLO** Navodila za pritrjevanje
- HR** Uputa za sastavljanje
- HU** A felszerelés módja
- GR** Οδηγίες συναρμολόγησης
- TR** Montaj talimatları
- 中文 安装说明
- 日本語 取扱(取付)説明書
- 한국어 장착 지침
- ไทย คำแนะนำการติดตั้ง

*HONDA Civic, 3-dr Hatchback, 02-03, 04-05*

*HONDA Civic, 5-dr Hatchback, 01-03, 04-05 (EUR)*

*HONDA Civic, 5-dr Hatchback, 00-04 (JPN)*

*HONDA Stream, 5-dr MPV, 00-03, 04-06*

## RAPID SYSTEM

### Kit 1228



# Follow me...

# THULE®

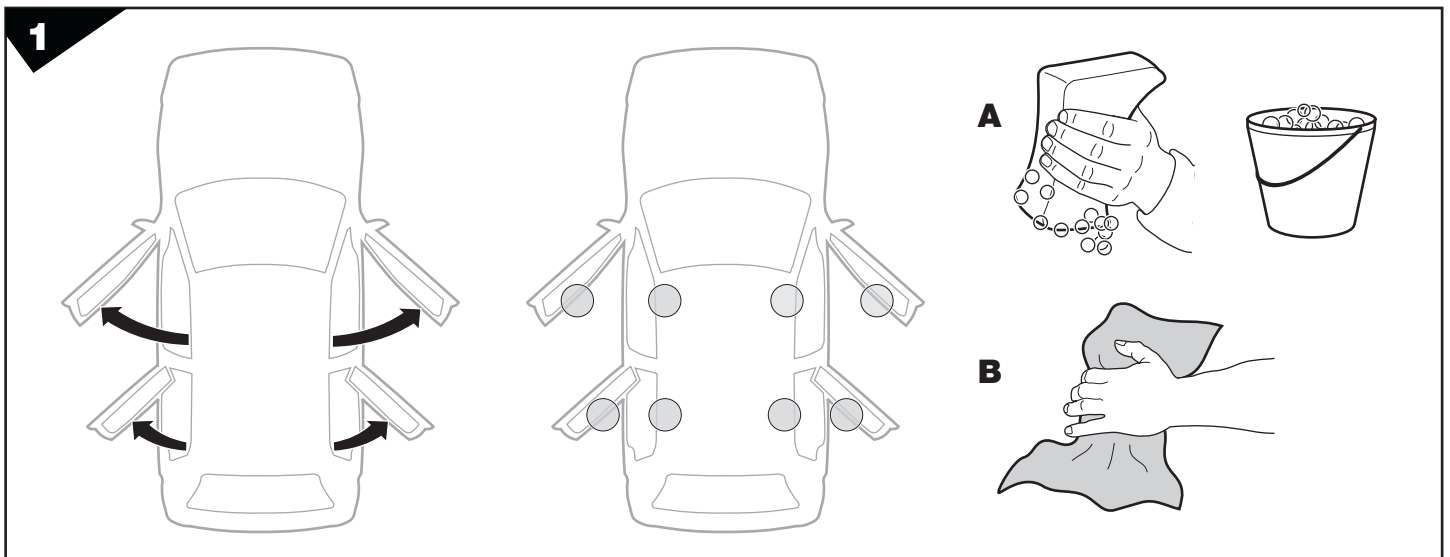
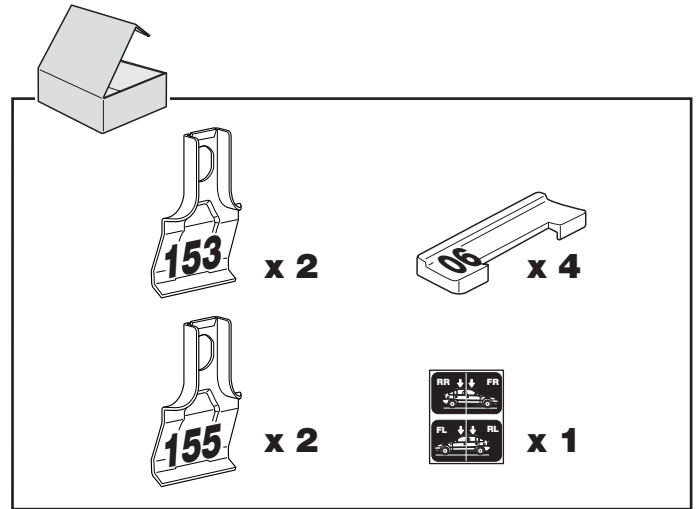
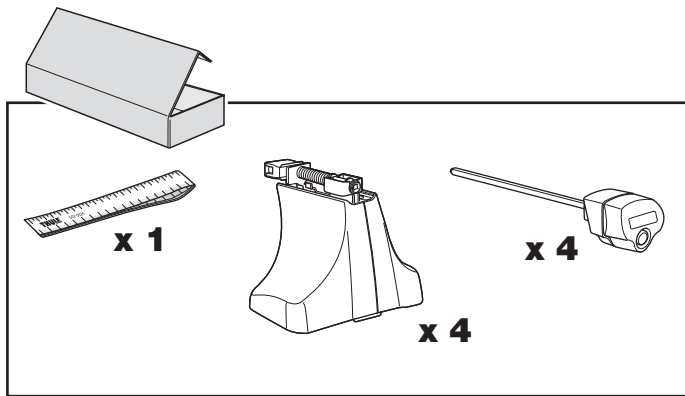
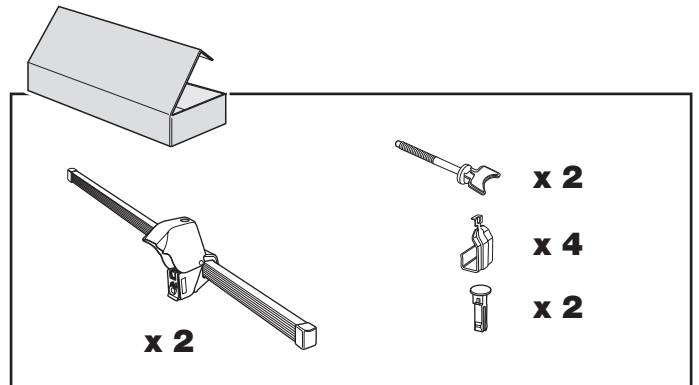
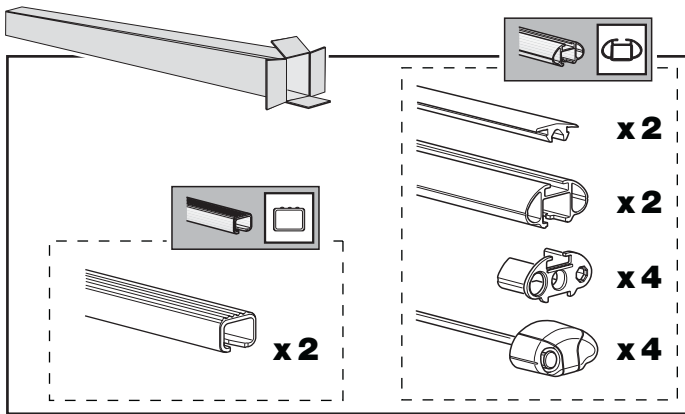
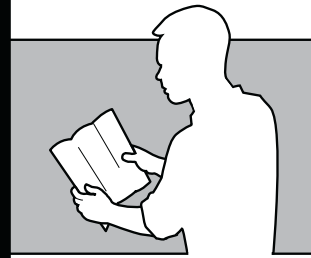
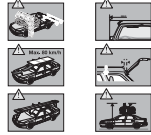
SWEDEN

Box 69, 330 33 Hillerstorp, SWEDEN  
www.thule.com

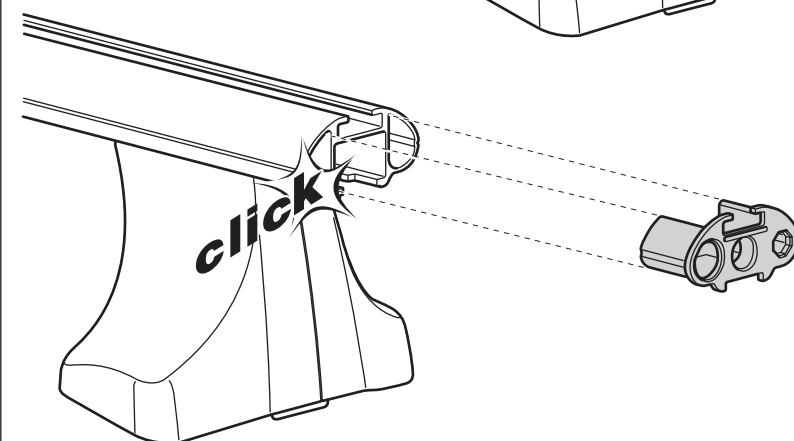
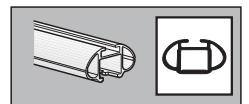
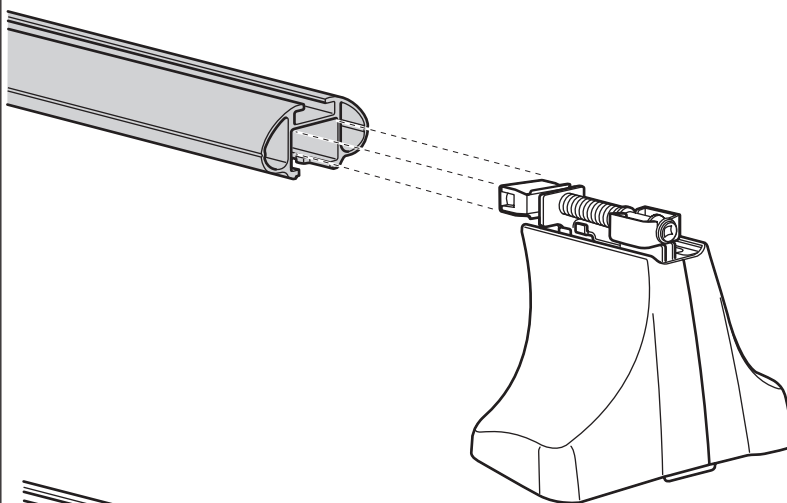
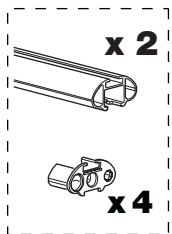
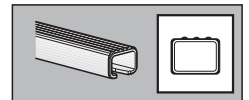
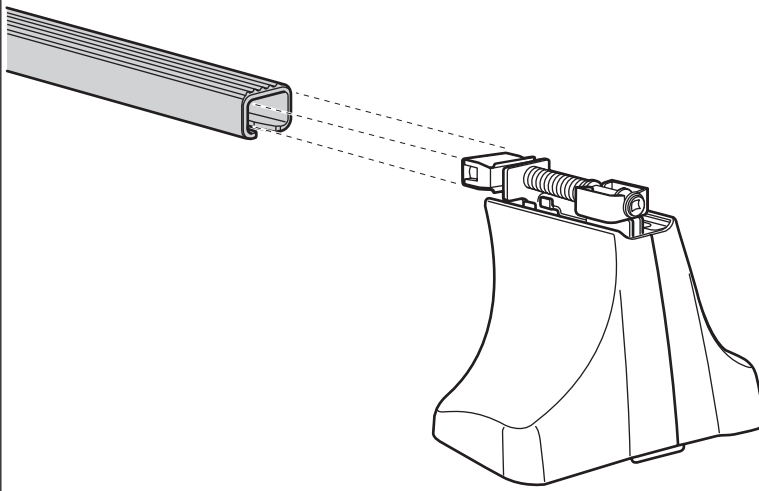
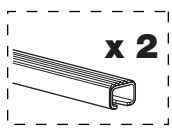
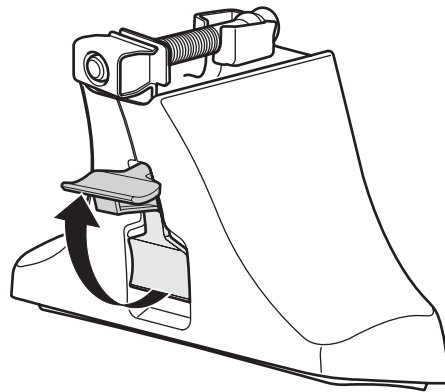
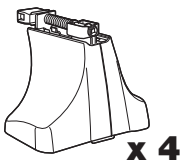
624•3DF/8F/501-1228-05

**THULE**

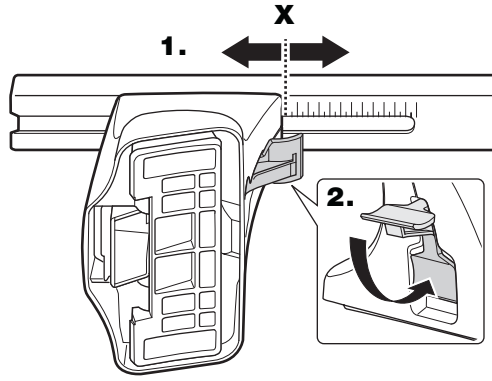
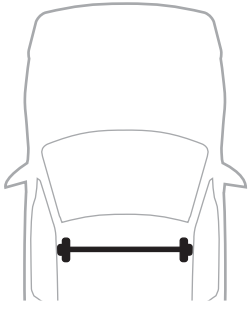
- GB Security regulations
- D Sicherheits-Vorschriften
- F Instructions importantes
- NL Veiligheidsvoorschriften
- I Norme di sicurezza
- E Reglas de seguridad
- PT Normas de segurança
- S Säkerhetsföreskrifter
- FIN Turvallisuusohjeet
- EST Ohutusjuhised
- LAT Drošības noteikumi
- LIT Saugumo taisyklės
- PL Wytyczne dotyczące bezpieczeństwa
- RU Инструкции по безопасности
- CZ Pokyny na montáž
- SK Bezpečnostné predpisy
- SLO Varnostni predpisi
- HR Pravila sigurnosti
- HU Biztonsági előírások
- GR Κοινωνικοί Ασφαλιστές
- TR Güvenlik kuralları
- 中文 安全提示
- 日本語 安全注意
- 한국어 안전지침
- ไทย ระวังอันตรายในการใช้งาน



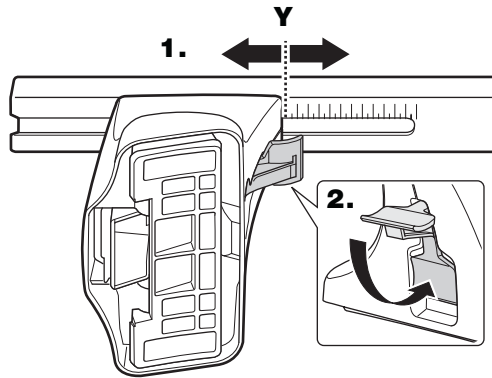
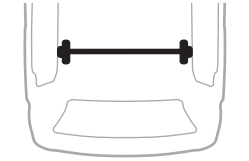
2



**3**

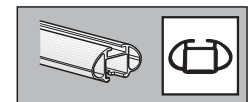
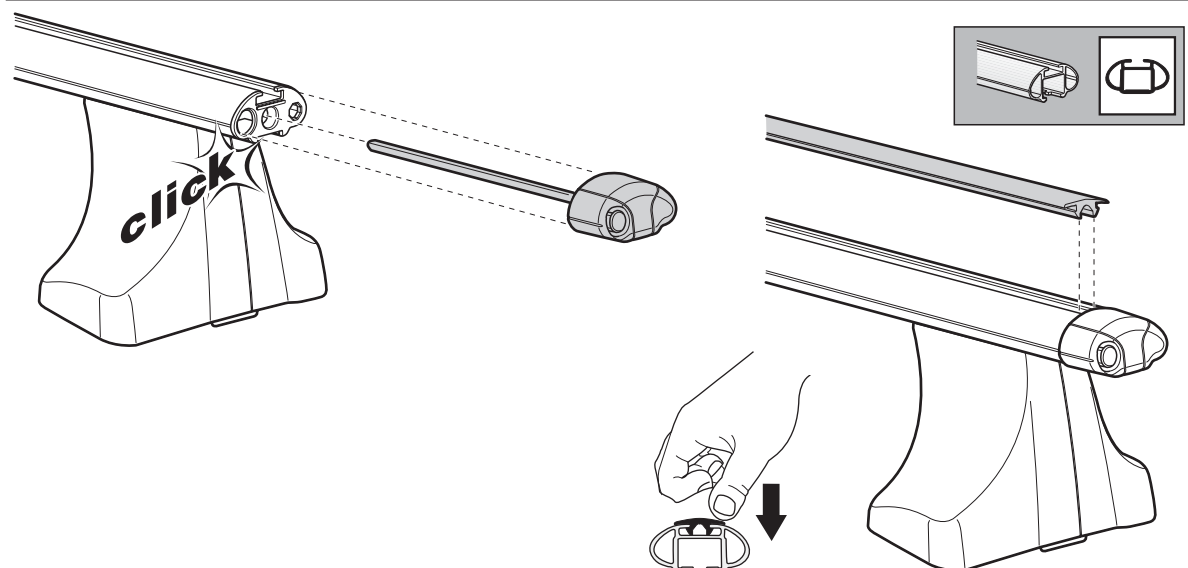
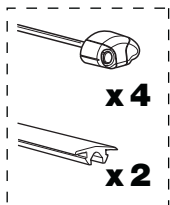
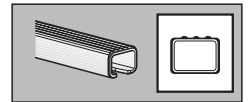
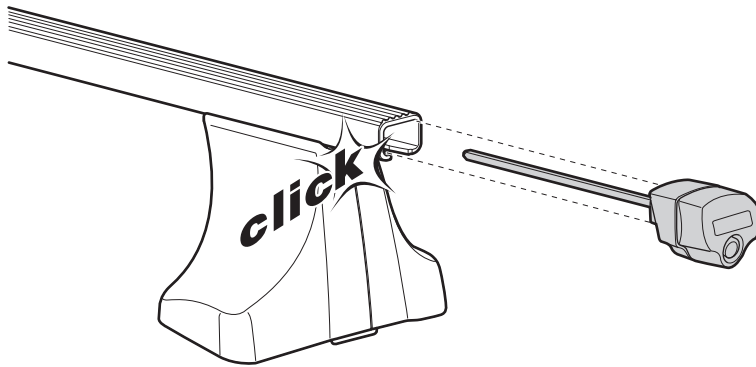
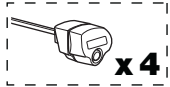


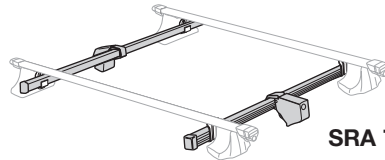
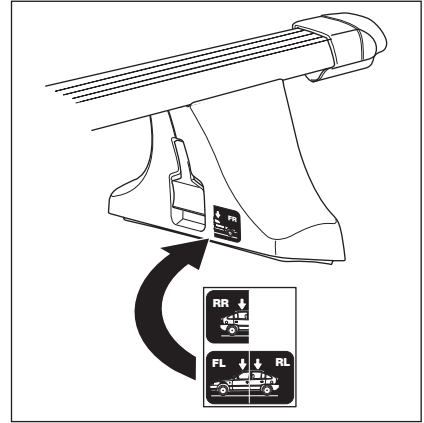
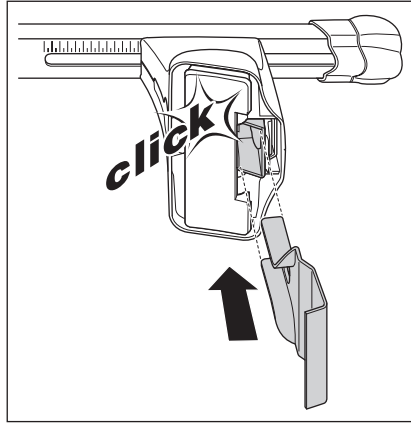
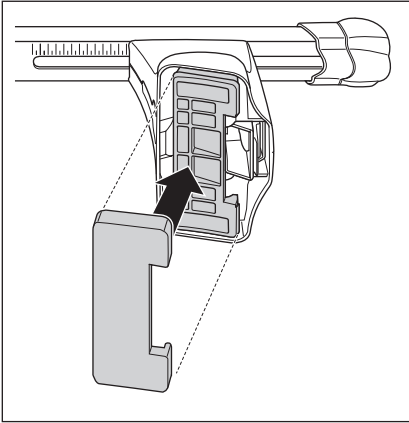
	<b>X</b>
<b>HONDA Civic</b> , 3-dr Hatchback, 02-03, 04-05	<b>28</b>
<b>HONDA Civic</b> , 5-dr Hatchback, 01-03, 04-05 (EUR)	<b>32</b>
<b>HONDA Civic</b> , 5-dr Hatchback, 00-04 (JPN)	<b>32</b>
<b>HONDA Stream</b> , 5-dr MPV, 00-03, 04-06	<b>32</b>



	<b>Y</b>
<b>HONDA Civic</b> , 3-dr Hatchback, 02-03, 04-05	<b>25</b>
<b>HONDA Civic</b> , 5-dr Hatchback, 01-03, 04-05 (EUR)	<b>29</b>
<b>HONDA Civic</b> , 5-dr Hatchback, 00-04 (JPN)	<b>29</b>
<b>HONDA Stream</b> , 5-dr MPV, 00-03, 04-06	<b>30,5</b>

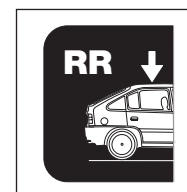
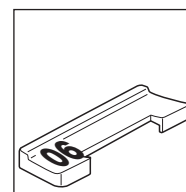
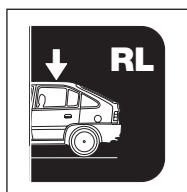
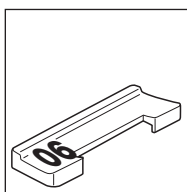
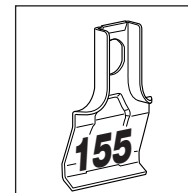
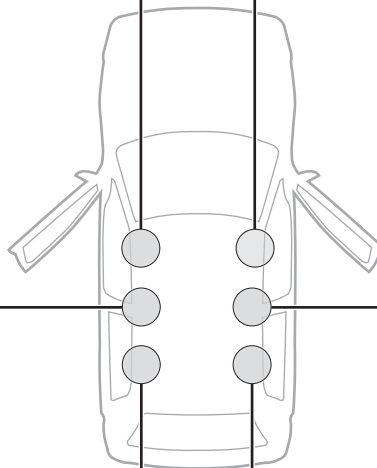
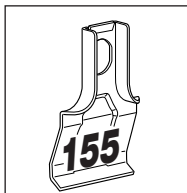
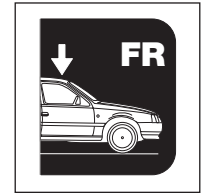
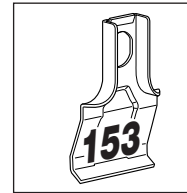
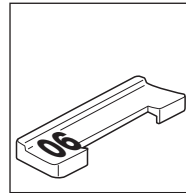
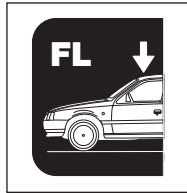
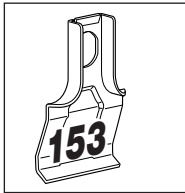
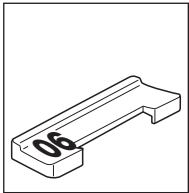
**4**

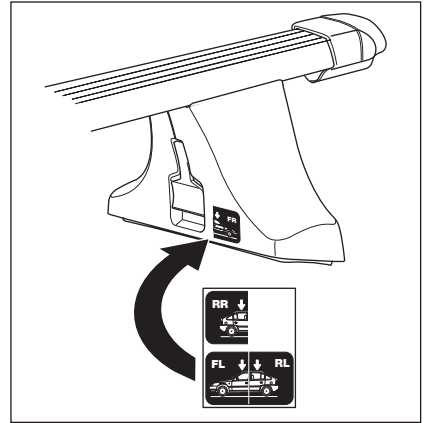
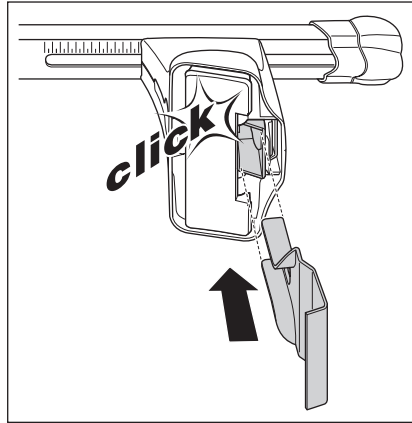
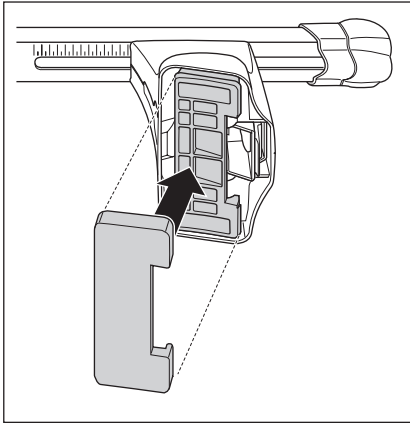




SRA 777

HONDA Civic, 3-dr Hatchback, 02-03, 04-05

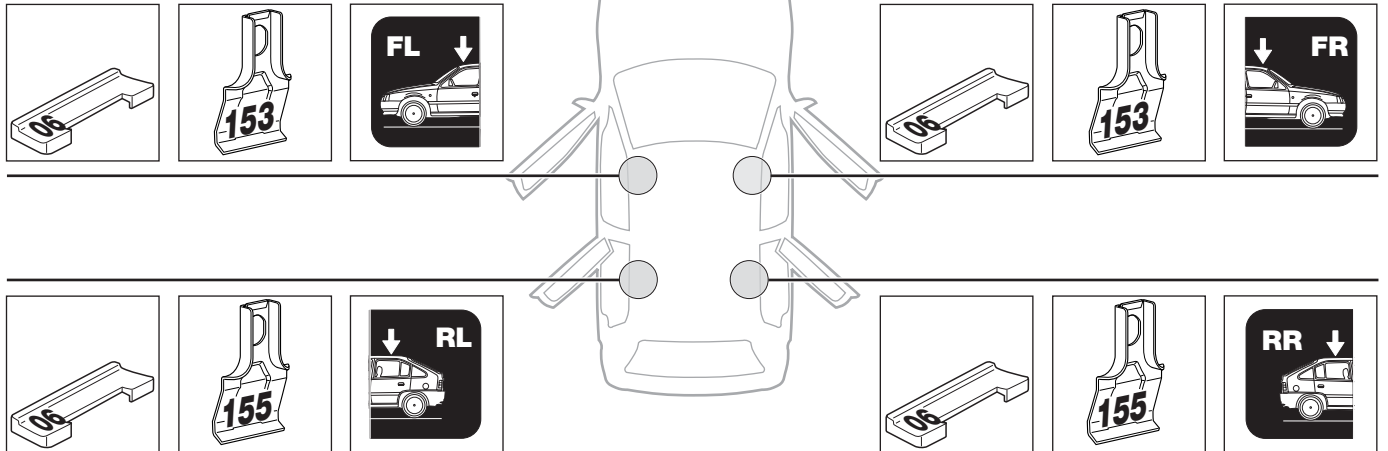




**HONDA Civic**, 5-dr Hatchback, 01-03, 04-05 (EUR)

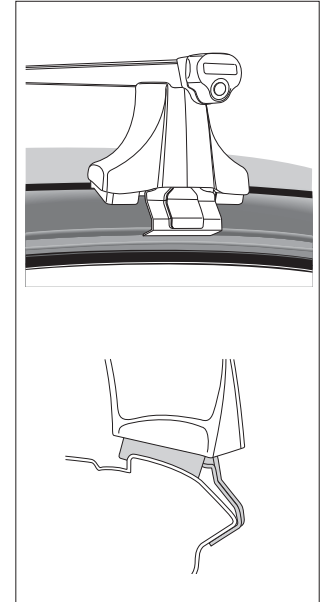
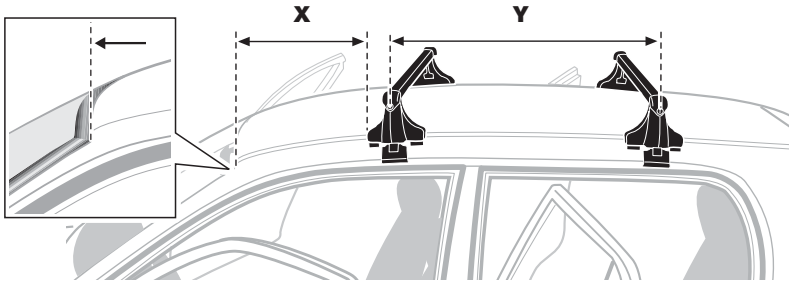
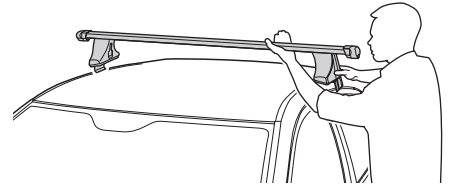
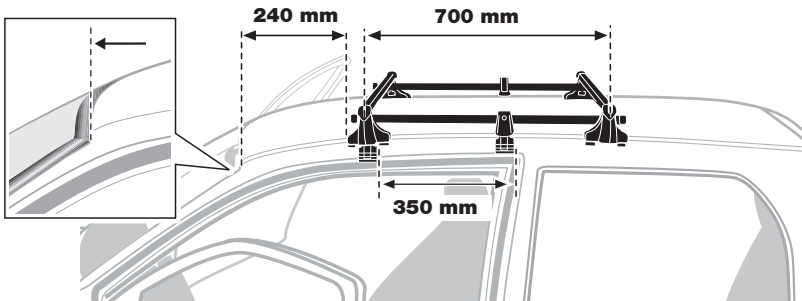
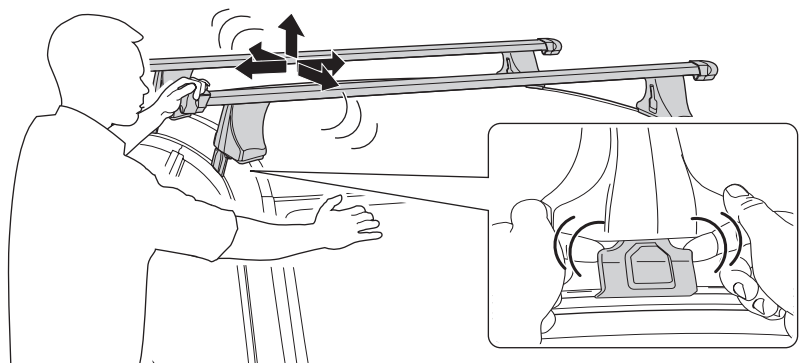
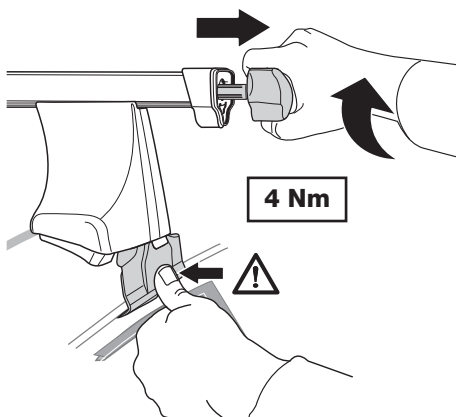
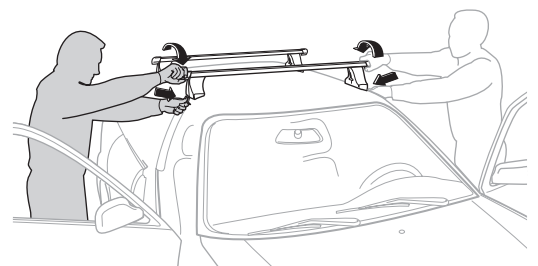
**HONDA Civic**, 5-dr Hatchback, 00-04 (JPN)

**HONDA Stream**, 5-dr MPV, 00-03, 04-06



**6**

	<b>X</b>	<b>Y</b>
<b>HONDA Civic, 5-dr Hatchback</b>	260 mm	705 mm
<b>HONDA Stream, 5-dr MPV</b>	400 mm	660 mm

**HONDA Civic, 3-dr Hatchback****7****GB** Tighten alternately**D** Die Schrauben abwechselnd anziehen**F** Serrer alternativement chaque côté**NL** Afwisselend aan de linker- en de rechterkant aandraaien**I** Serrare alternativamente**E** Alternare il serraggio delle viti**PT** Aperte alternadamente**S** Dra åt växelvis**FIN** Kierrä vuorotellen**EST** Pinguldage vaheldumisi**LAT** Pievelciet pamišus**LIT** Užsukinėkite pakaitomis**PL** Śruby dokręcaj naprzemiennie**RU** Затягивайте попеременно**CZ** Pokrčteřta багаžnika dokrčcaj dokrčcaj naprzemiennie.**SK** Doťahujte striedavo**SLO** Privijajte izmenično.**HR** Naizmjenično zategnite**HU** Egymástól függetlenül szorítandó**GR** Σφίγγετε εναλλάξ**TR** Dönüşümlü sıkın**中文** 交替拧紧**한국어** 번갈아 가며 조이십시오.**日本語** 交互に締め付けてください。**ไทย** ชันในแบบสลับ

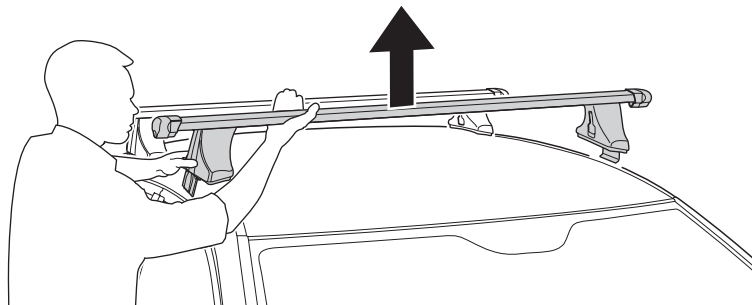
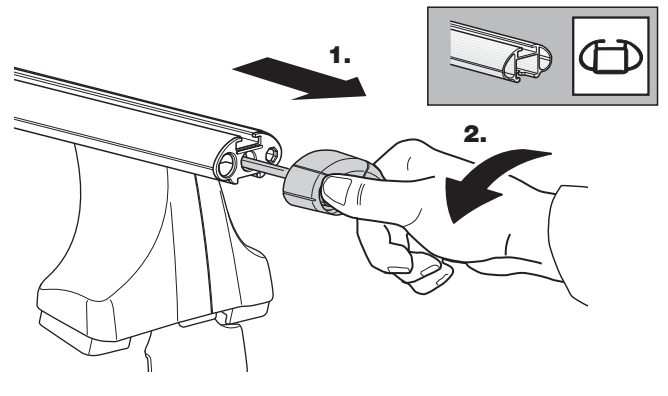
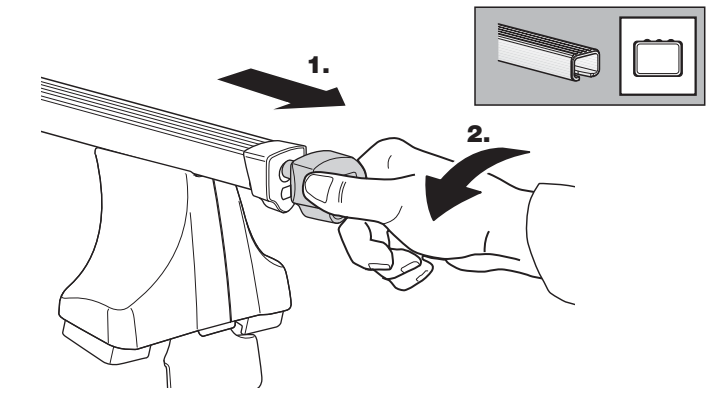
**GB** Removal  
**D** Demontieren  
**F** Démontage  
**NL** Demontage  
**I** Rimozione

**E** Desmontaje  
**PT** Remoção  
**S** Demontering  
**FIN** Irrotus  
**EST** Eemaldamine

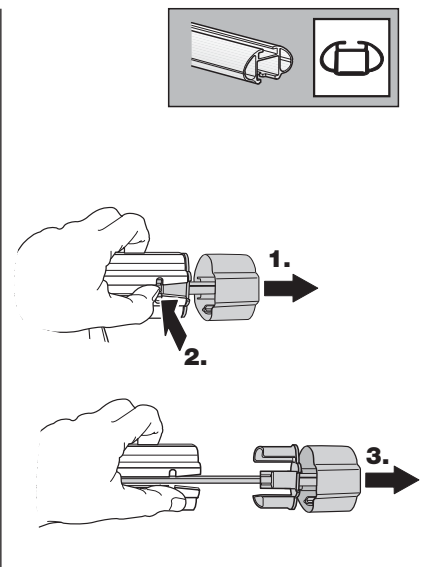
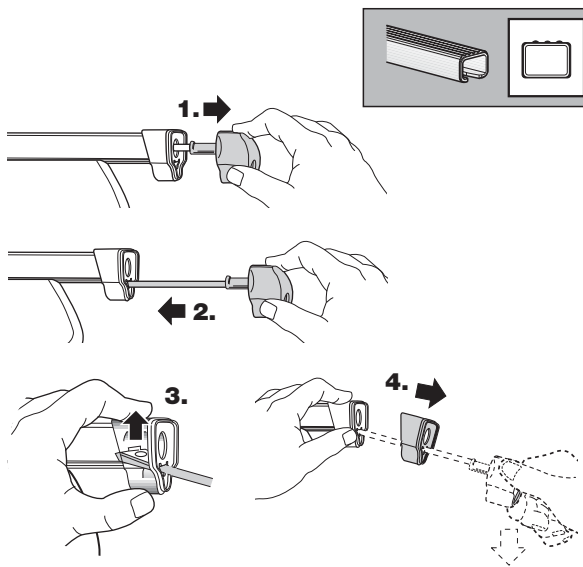
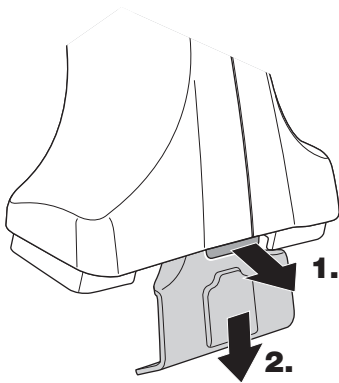
**LAT** Noņemšana  
**LIT** Nuėmimas  
**PL** Wymontowywanie  
**RU** СНЯТИЕ  
**CZ** Odmontování

**SK** Demontáž  
**SLO** Odstranjevanje  
**HR** Uklanjanje  
**HU** Leszerelés  
**GR** Αφαίρεση

**TR** Sökme  
 中文 拆除  
 日本語 取り外し  
 한국어 분리  
 ไทย การถอด



**Fit Tips!**



**THULE**  
**ONE**  
**KEY**  
**SYSTEM**

