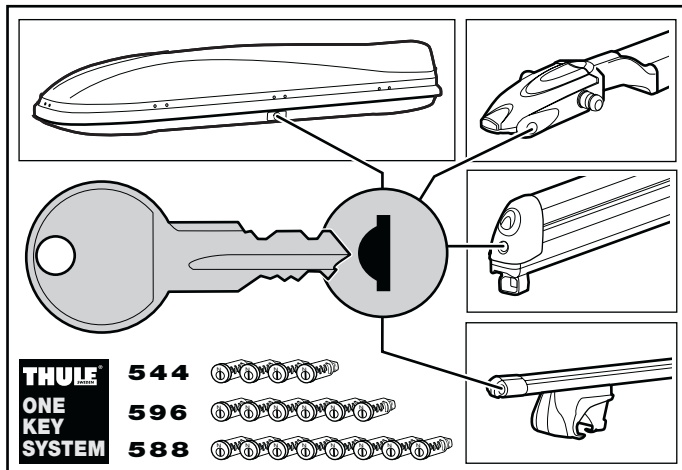
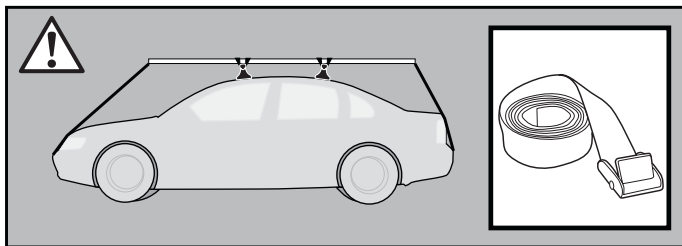
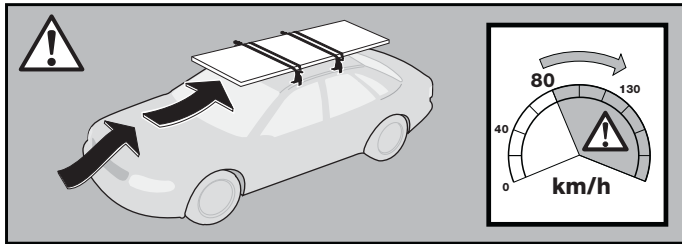
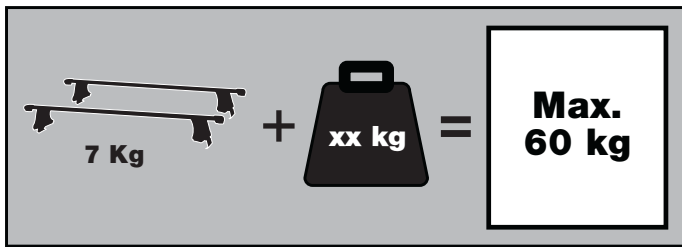


# THULE®

SWEDEN



- S Monteringsanvisning
  - GB Fitting instructions
  - D Montageanleitung
  - F Instructions de montage
  - NL Montage-instructies
  - FIN Asennusohje
  - E Instrucciones de montaje
  - I Istruzioni per il montaggio
  - CZ Návod na montáž
  - PL Instrukcja montażu
  - HU Szerelési utasítások
  - RU Инструкции по установке
  - EST Paigalduseeskirjad
  - SLO Navodila za pritrjevanje
- 한국어 장착 지침  
日本語 取扱(取付)説明書  
中文 安装说明

TOYOTA Noah, 5-dr MPV, 01-  
TOYOTA Voxy, 5-dr MPV, 01- (ASIA)

## RAPID SYSTEM

Se não houver instruções no seu idioma, entre em contato com os funcionários do estabelecimento para obter informações

Αν οι οδηγίες δεν εκτυπώνονται στη γλώσσα σας, παρακαλούμε ζητήστε πληροφορίες από το προσωπικό του καταστήματος.

Eğer talimatlar dilinizde basılı değilse, lütfen atölye personelinden bilgi isteyiniz.

ถ้าไม่มีคำแนะนำในภาษาของคุณ โปรดติดต่อพนักงานในร้านเพื่อขอข้อมูล

### Kit 1256



## Follow me...

# THULE®

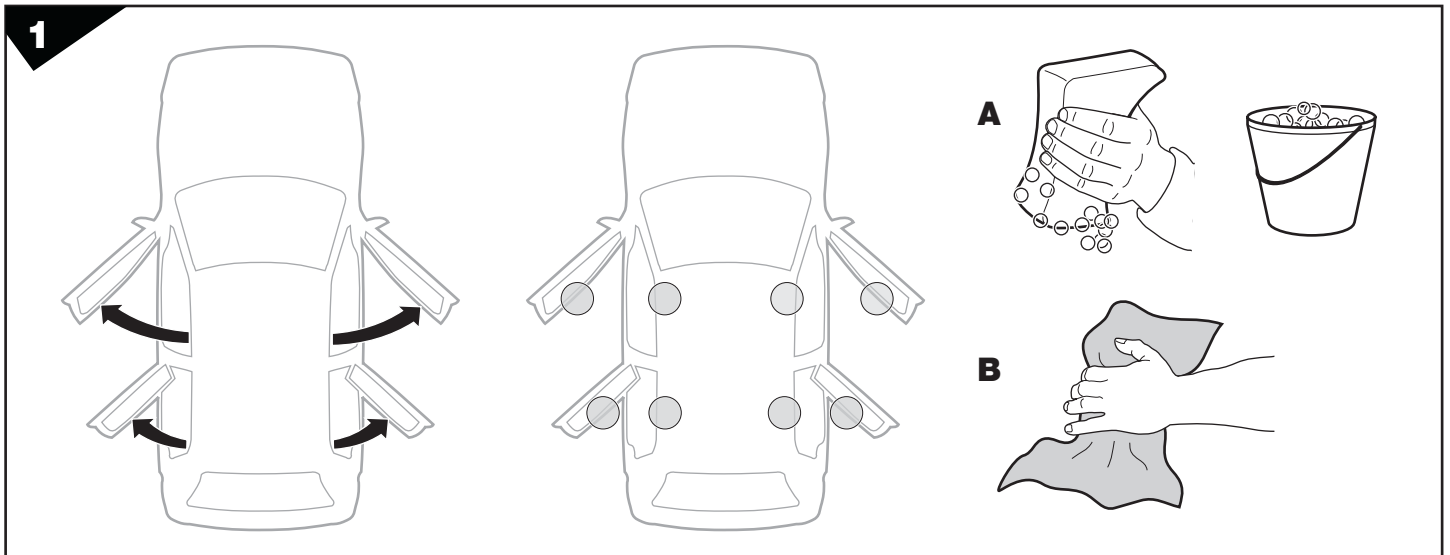
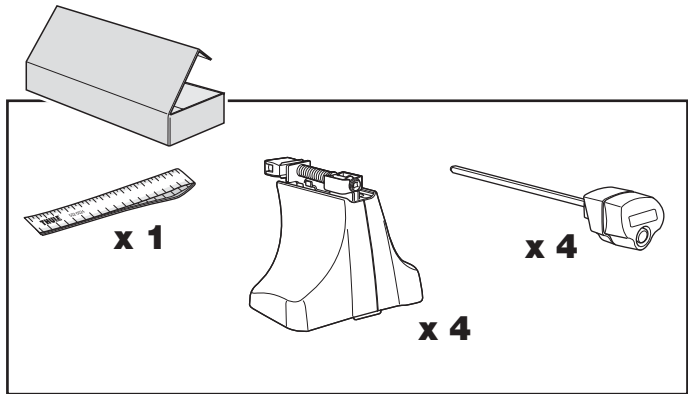
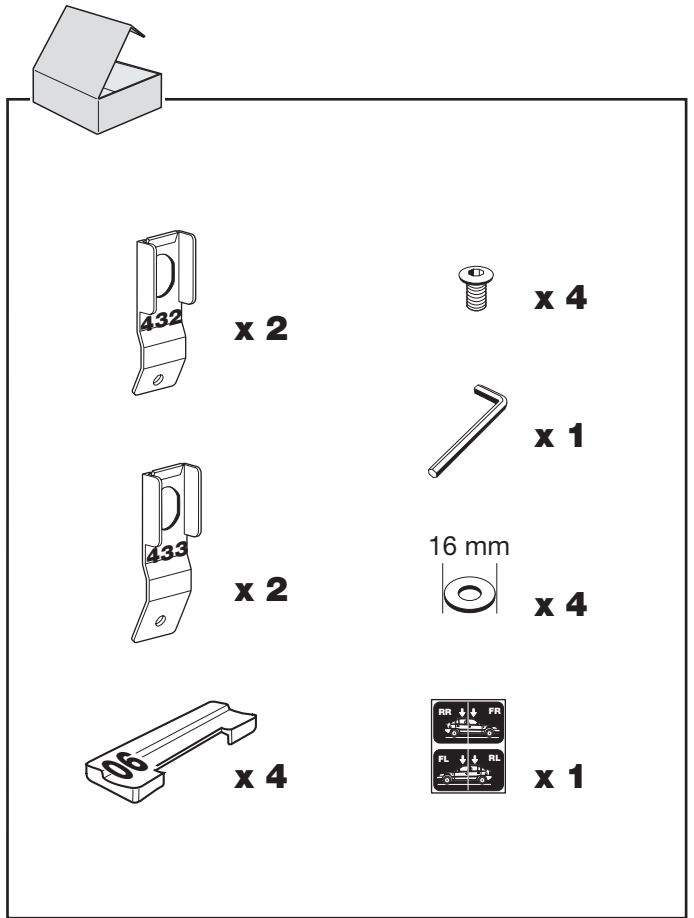
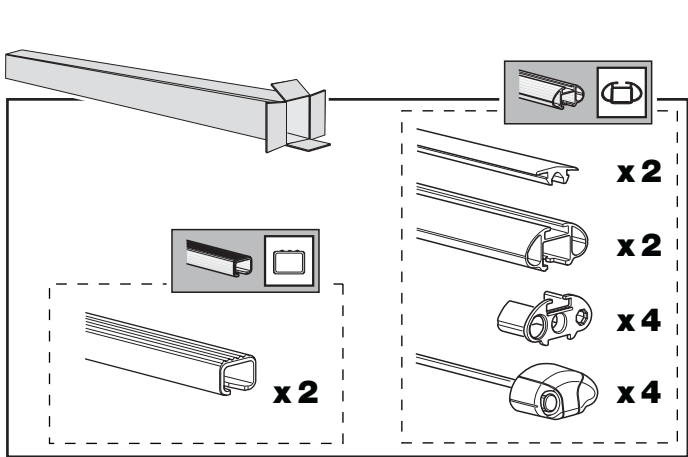
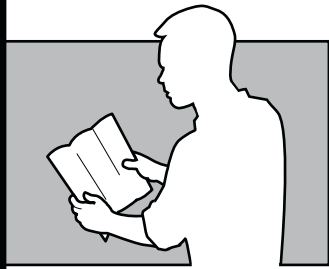
SWEDEN

Box 69, 330 33 Hillerstorp, SWEDEN  
www.thule.com

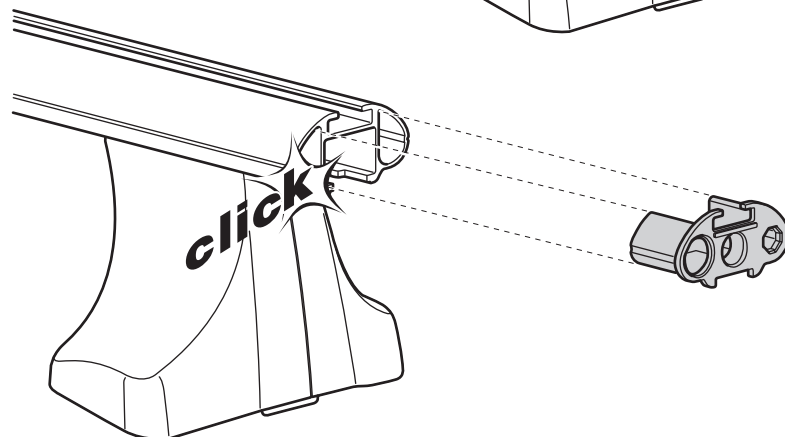
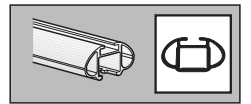
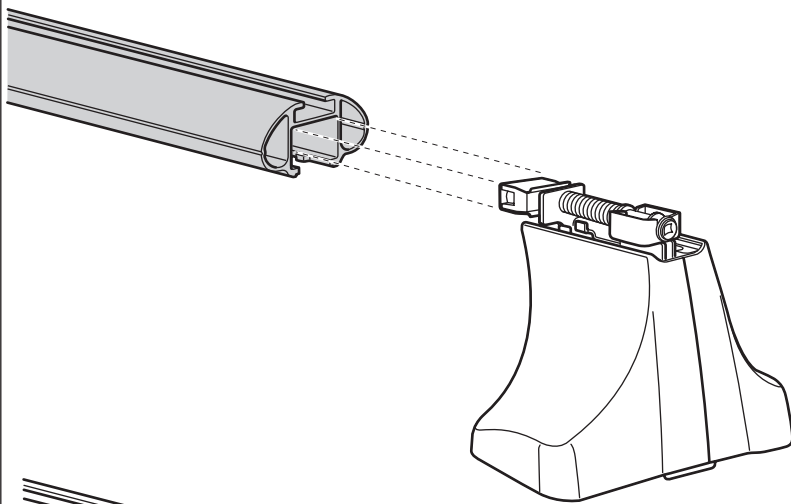
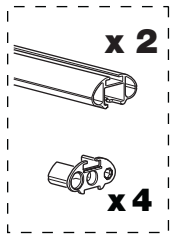
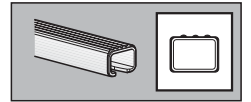
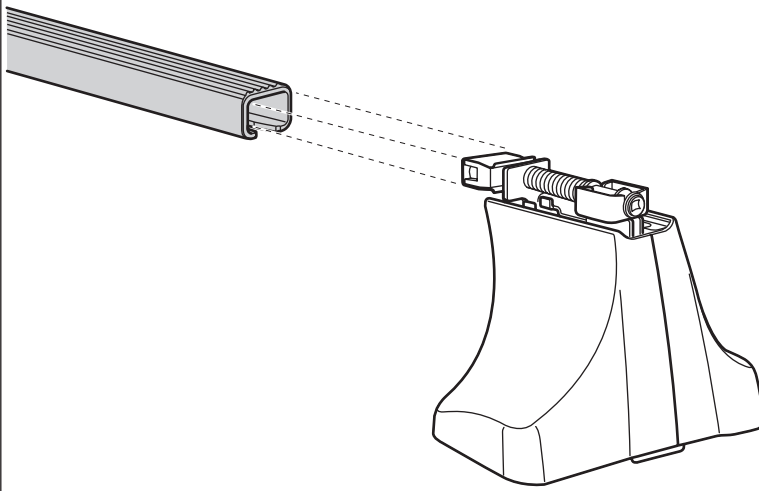
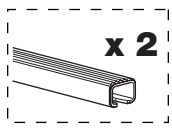
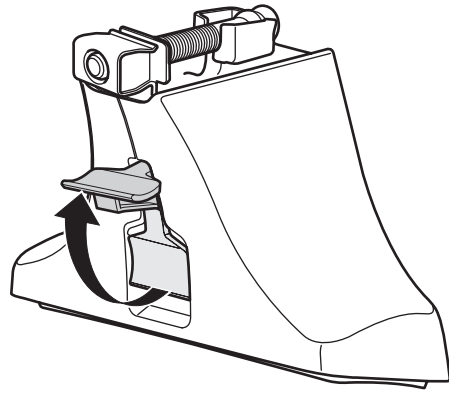
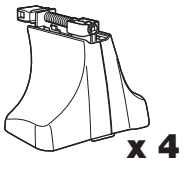
541•3DF/8F/501-1256-03

**THULE**  
CONCEPT

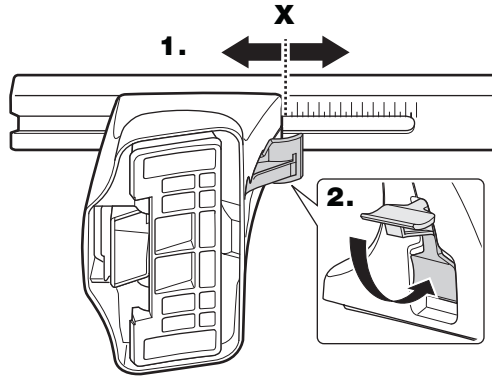
S: Säkerhetsföreskrifter  
 GB: Safety regulations  
 D: Sicherheits-Vorschriften  
 F: Instructions importantes  
 NL: Waarschuwingsoverzichten  
 FIN: Turvallisuusohjeet  
 E: Reglas de seguridad  
 I: Norme di sicurezza  
 CZ: Nápověď na montáž  
 PL: Wykresy bezpieczeństwa  
 PT: Normas de segurança  
 GR: Απαιτήσεις Ασφάλειας  
 TR: Güvenlik Kuralları  
 HU: Biztonság utasítások  
 RU: Инструкция по безопасности  
 HR: Pravila sigurnosti  
 EST: Ohutusjuhised  
 LIT: Saugumo taisyklės  
 LAT: Drošības noteikumi  
 SLO: Varnostni predpisi  
 KOR: 안전 주의 사항  
 THAI: ข้อควรระวังในการติดตั้ง  
 中文: 安装注意事项



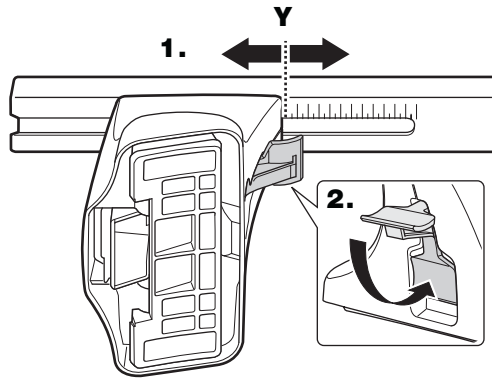
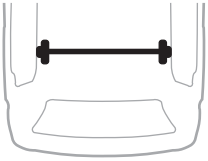
2



3

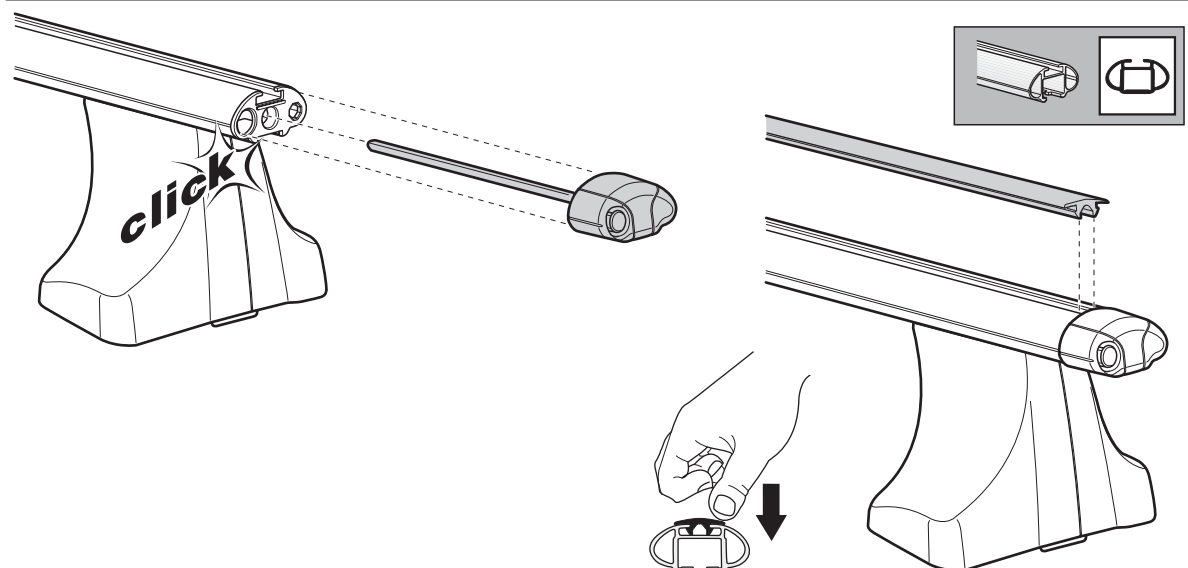
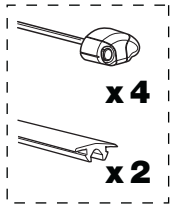
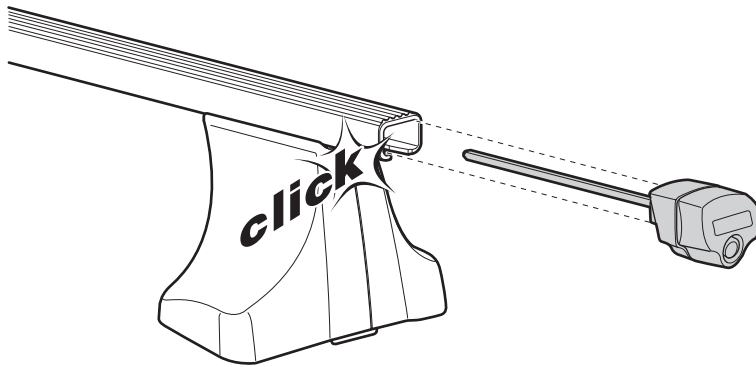
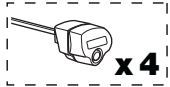


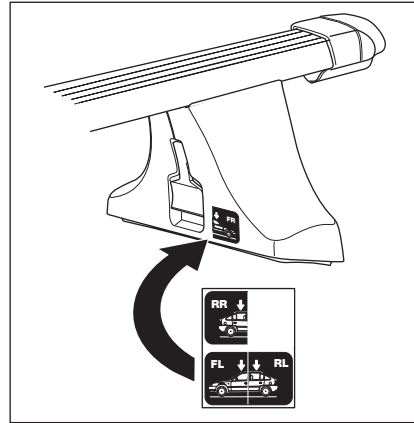
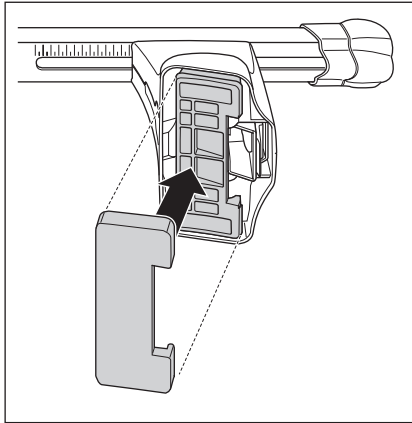
|                                   | <b>X</b> |
|-----------------------------------|----------|
| TOYOTA Noah, 5-dr MPV, 01-        | 35       |
| TOYOTA Voxy, 5-dr MPV, 01- (ASIA) | 35       |



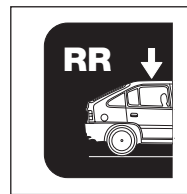
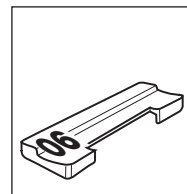
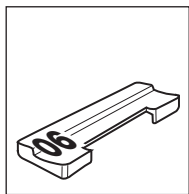
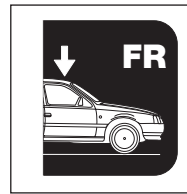
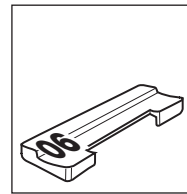
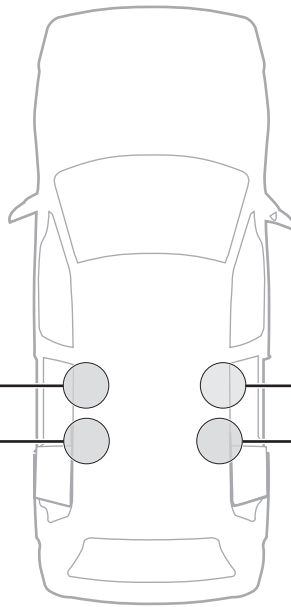
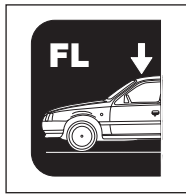
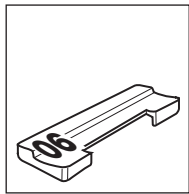
|                                   | <b>Y</b> |
|-----------------------------------|----------|
| TOYOTA Noah, 5-dr MPV, 01-        | 33,5     |
| TOYOTA Voxy, 5-dr MPV, 01- (ASIA) | 33,5     |

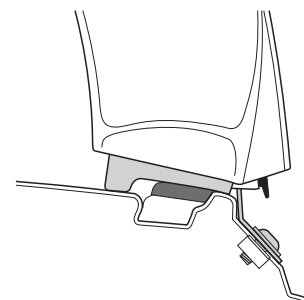
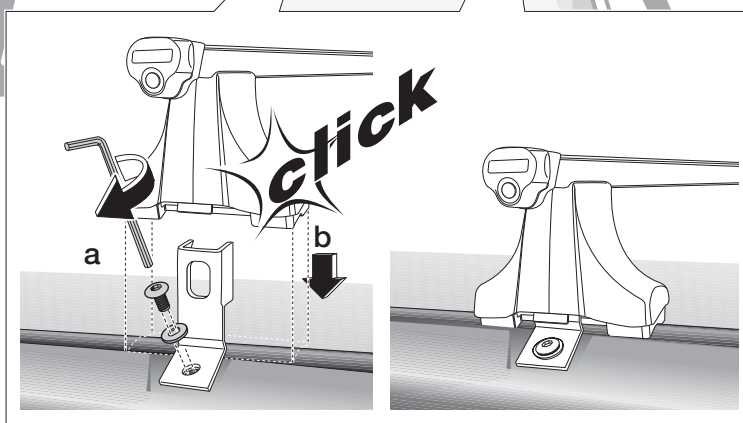
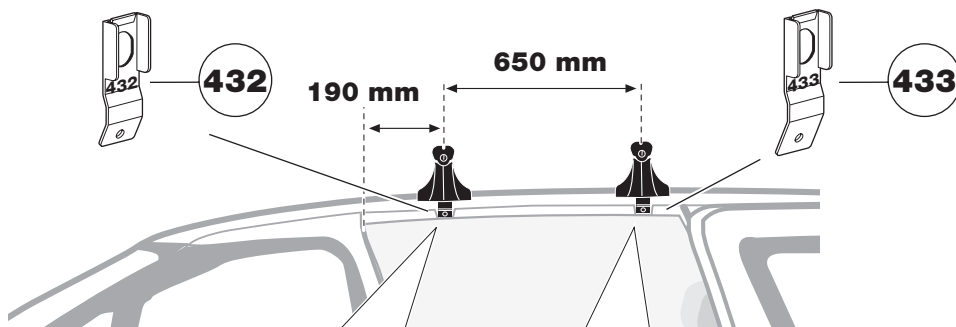
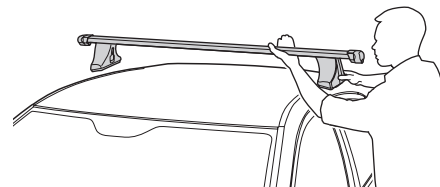
4





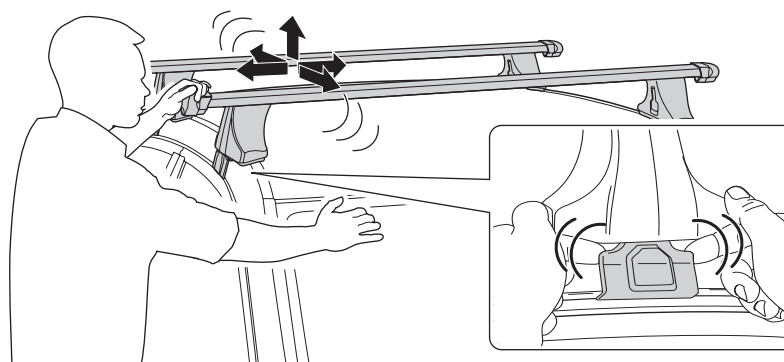
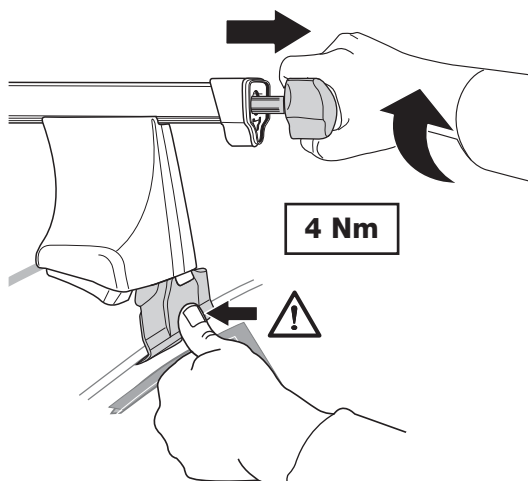
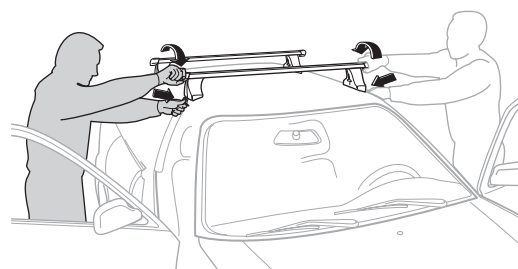
**TOYOTA Noah, 5-dr MPV, 01-**  
**TOYOTA Voxy, 5-dr MPV, 01- (ASIA)**



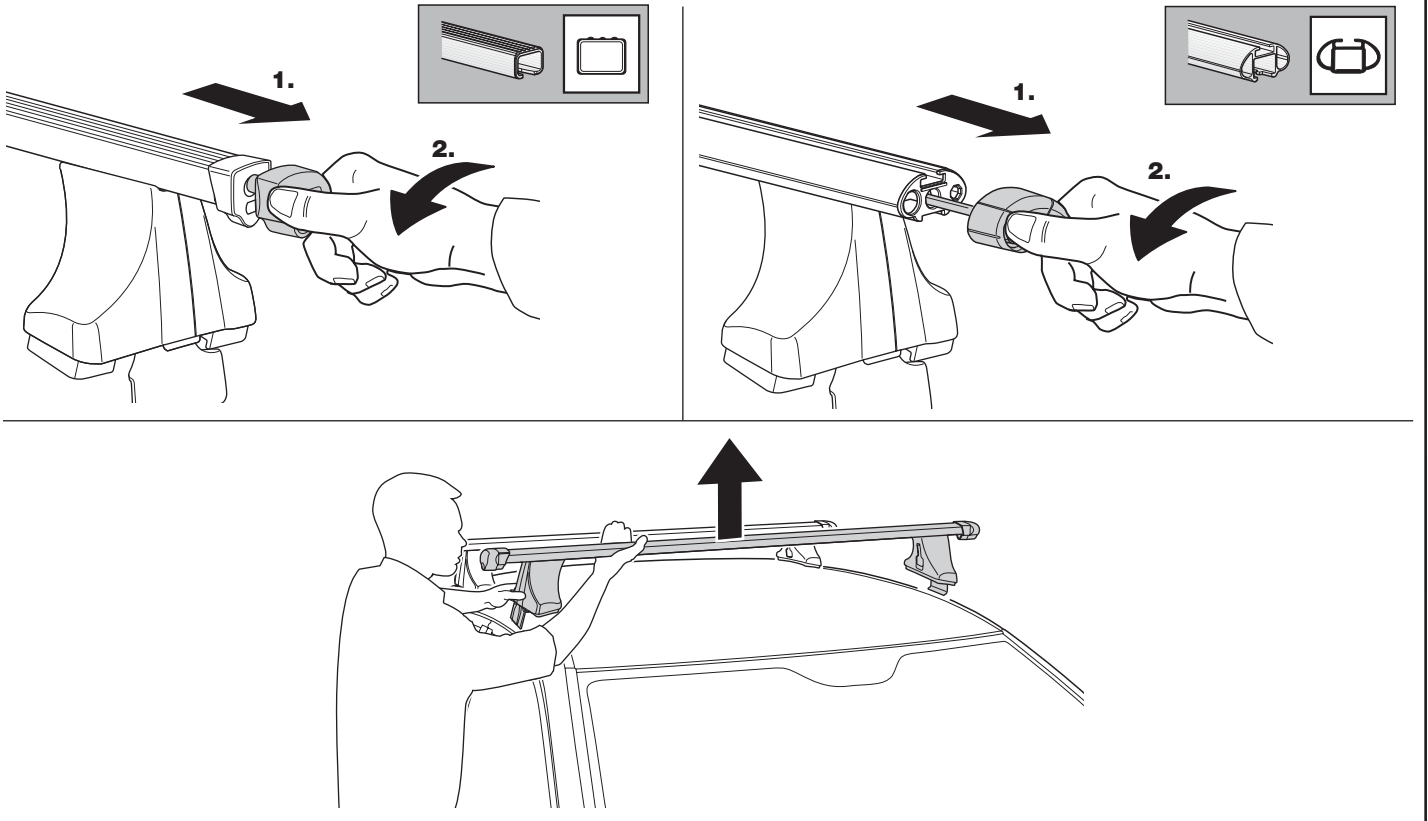
**6****7**

- S** Dra åt växelvis
- GB** Tighten alternately
- D** Die Schrauben abwechselnd anziehen.
- F** Serrer alternativement chaque côté
- NL** Afwisselend aan de linker- en de rechterkant aandraaien
- FIN** Kierrä vuorotellen
- E** Alternare il serraggio delle viti
- I** Serrare alternativamente

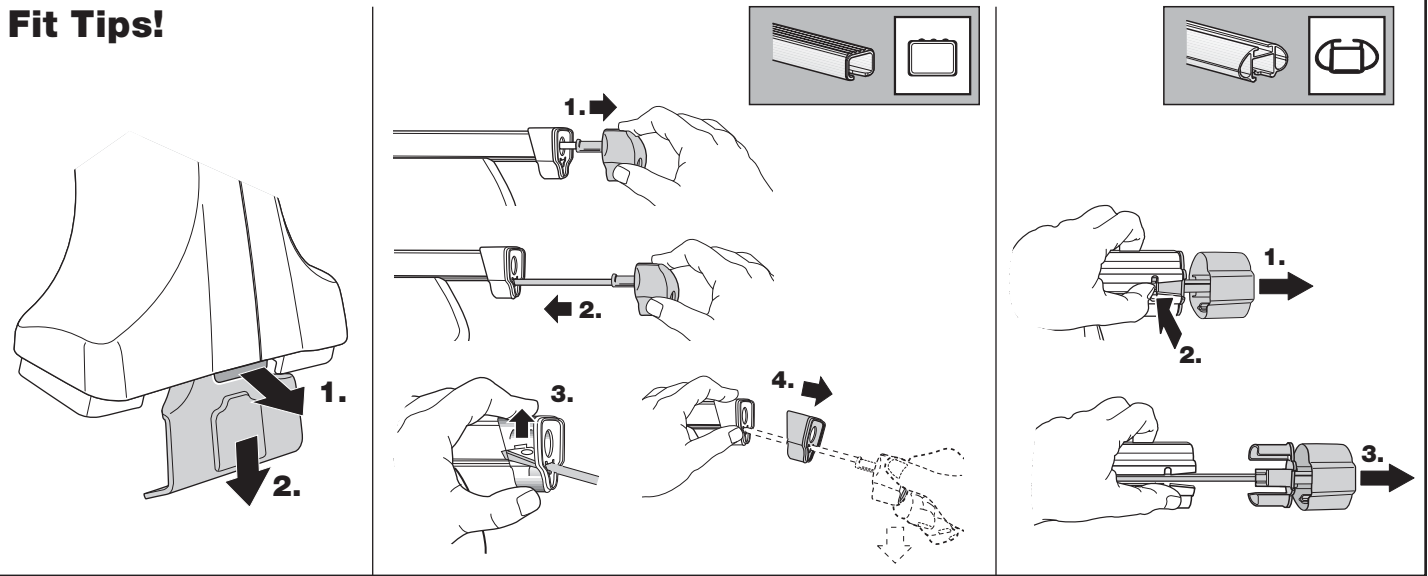
- CZ** Pokrętła bagażnika dokręcaj dokręcaj naprzemiennie.
- PL** Śruby dokręcaj naprzemiennie
- HU** Egymástól függetlenül szorítandó
- RU** Затягивайте попеременно
- EST** Pinguldage vaheldumisi
- SLO** Privijajte izmenično.
- 한국어 번갈아 가며 조이십시오.
- 日本語 交互に締め付けてください。
- 中文 交替拧紧



• Demontering • Removal • Demontieren • Démontage • Demontage • Irrotus • Desmontaje • Rimozione • Odmontování • Wymontowywanie  
 • Leszerelés • Снятие • Eemaldamine • Odstranjevanje • 분리 • 取り外し • 拆除



**Fit Tips!**



**THULE**  
**ONE**  
**KEY**  
**SYSTEM**

