

# THULE®

SWEDEN

- GB Fitting instructions
- D Montageanleitung
- F Instructions de montage
- NL Montage-instructies
- I Istruzioni per il montaggio
- E Instrucciones de montaje
- PT Instruções de Montagem
- S Monteringsanvisning
- FIN Asennusohje
- EST Paigaldusjuhend
- LAT Stiprināšanas instrukcija
- LIT Pritvirtinimo instrukcijos
- PL Instrukcja montażu
- RU Инструкции по установке
- CZ Návod na montáž
- SK Návod na montáž
- SLO Navodila za pritrjevanje
- HR Uputa za sastavljanje
- HU A felszerelés módja
- GR Οδηγίες συναρμολόγησης
- TR Montaj talimatları
- 中文 安装说明
- 日本語 取扱(取付)説明書
- 한국어 장착 지침
- ไทย คำแนะนำการติดตั้ง

*NISSAN Primera (P12), 4-dr Sedan, 02-  
NISSAN Primera (P12), 5-dr Hatchback, 02-  
NISSAN Primera (W12), 5-dr Estate, 02-*

## RAPID SYSTEM

### Kit 1258



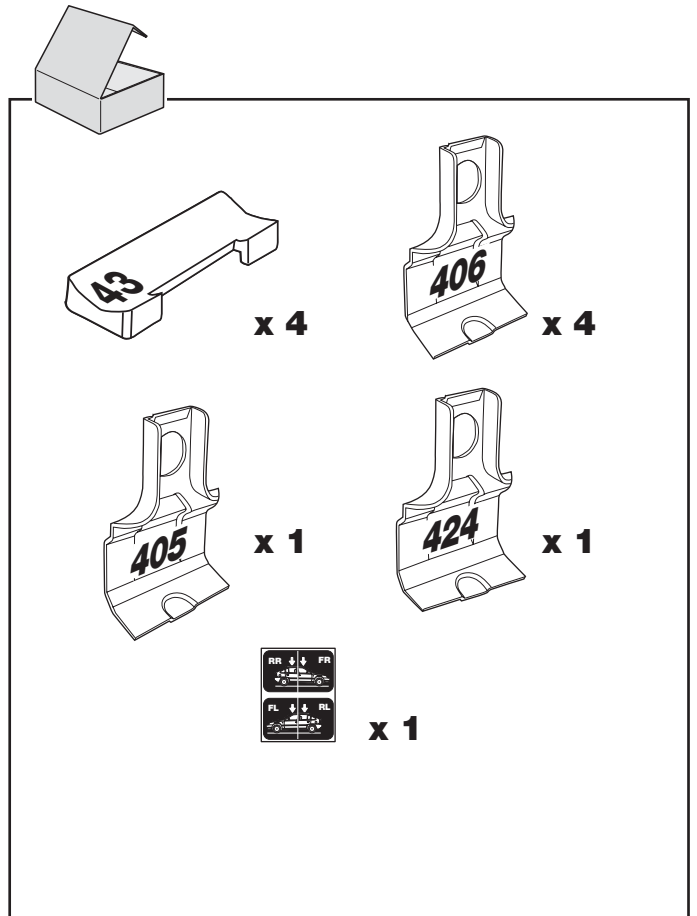
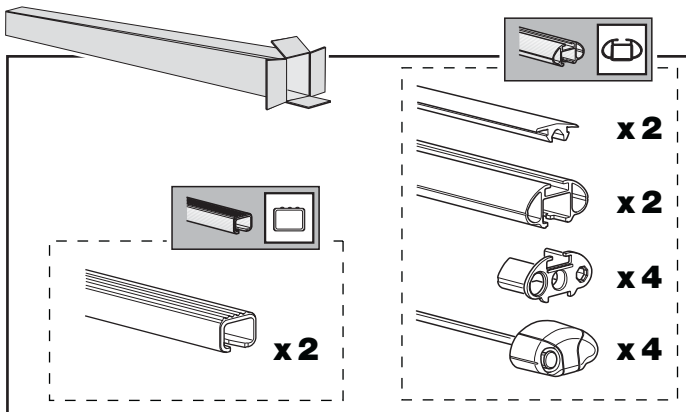
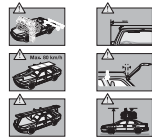
# Follow me...

**THULE®**  
SWEDEN  
Box 69, 330 33 Hillerstorp, SWEDEN  
www.thule.com

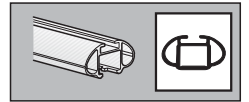
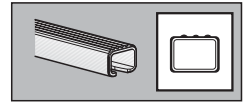
805•4DF/8/501-1258-04

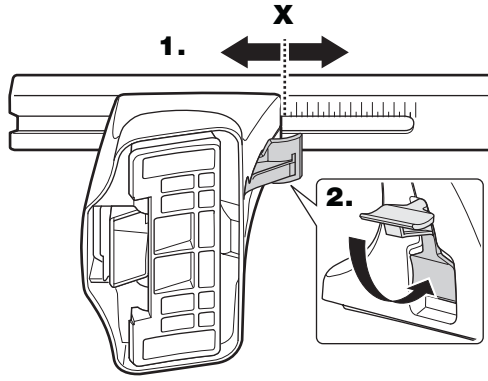
**THULE**

- GB** Security regulations
- D** Sicherheits-Vorschriften
- F** Instructions importantes
- NL** Veiligheidsvoorschriften
- I** Norme di sicurezza
- E** Reglas de seguridad
- PT** Normas de segurança
- S** Säkerhetsföreskrifter
- FIN** Turvallisuusohjeet
- EST** Ohutusjuhised
- LAT** Drošības noteikumi
- LIT** Saugos taisyklės
- PL** Wystrzeżenia bezpieczeństwa
- RU** Инструкции по безопасности
- CZ** Pokyny na montáž
- SK** Bezpečnostné predpisy
- SLO** Varnostni predpisi
- HR** Pravila sigurnosti
- HU** Biztonsági előírások
- GR** Κατευθυντήριες Αποφάσεις
- TR** Güvenlik kuralları
- 中文** 安全提示
- 日本語** 安全提示
- ไทย** ข้อควรระวังในการใช้งาน

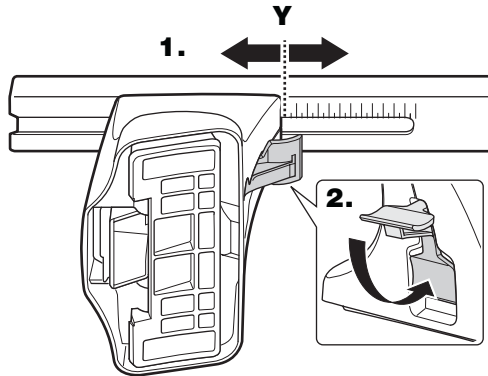
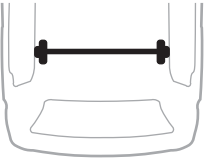


2

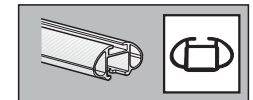
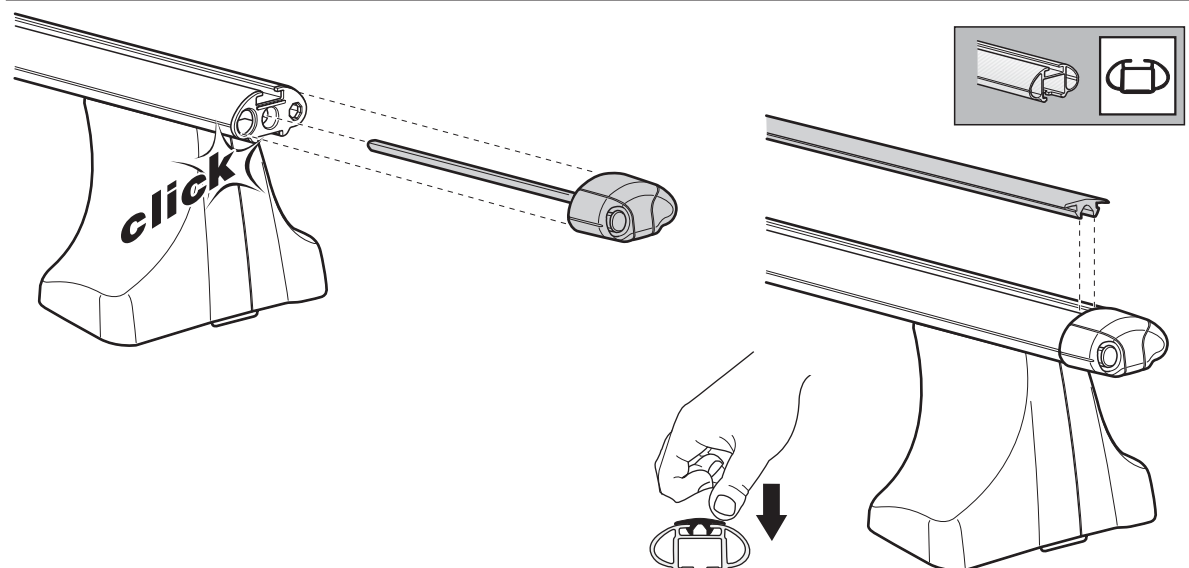
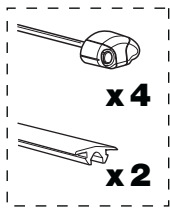
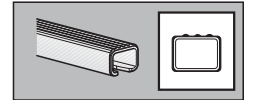


**3**

	<b>X</b>
NISSAN Primera (P12), 4-dr Sedan, 02-	32
NISSAN Primera (P12), 5-dr Hatchback, 02-	31,5
NISSAN Primera (W12), 5-dr Estate, 02-	31,5



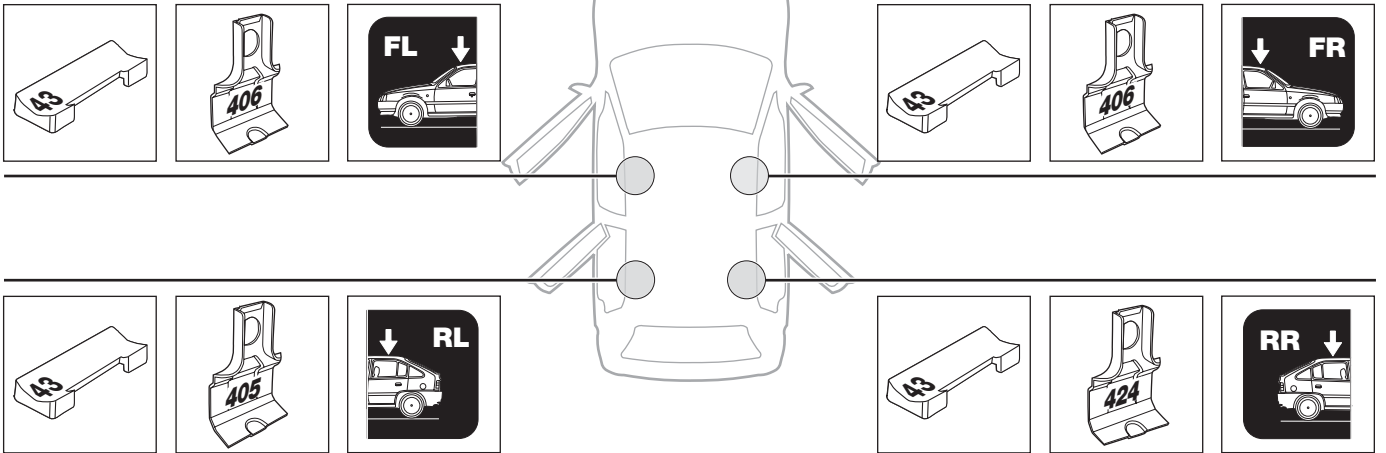
	<b>Y</b>
NISSAN Primera (P12), 4-dr Sedan, 02-	33
NISSAN Primera (P12), 5-dr Hatchback, 02-	32,5
NISSAN Primera (W12), 5-dr Estate, 02-	31,5

**4**

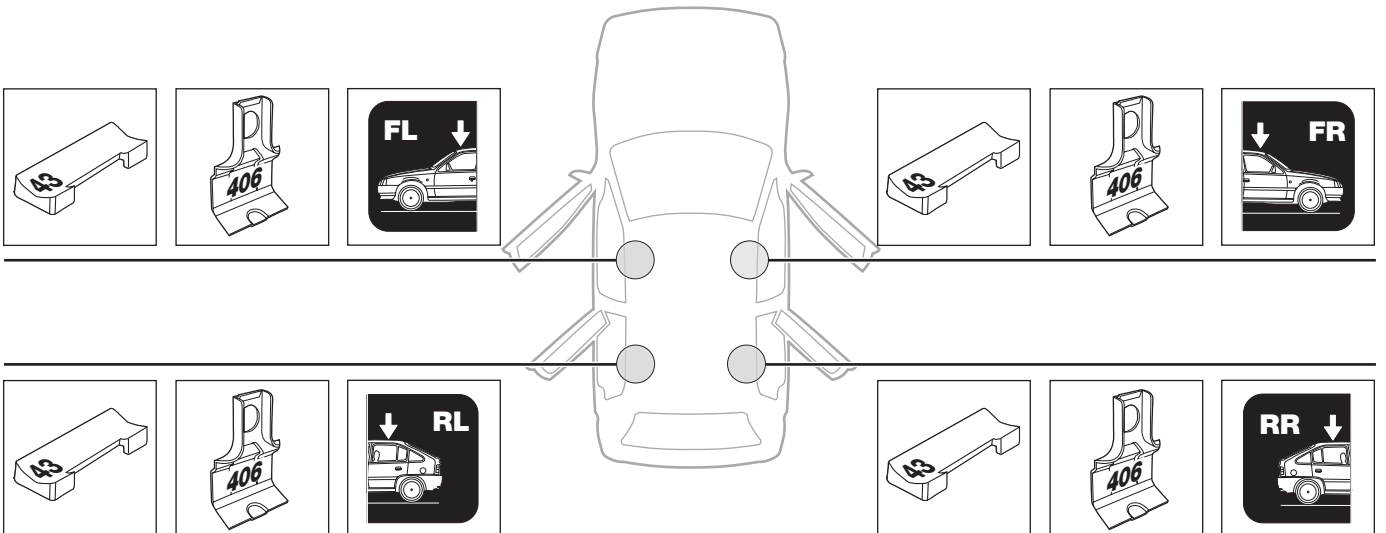


NISSAN Primera (P12), 4-dr Sedan, 02-

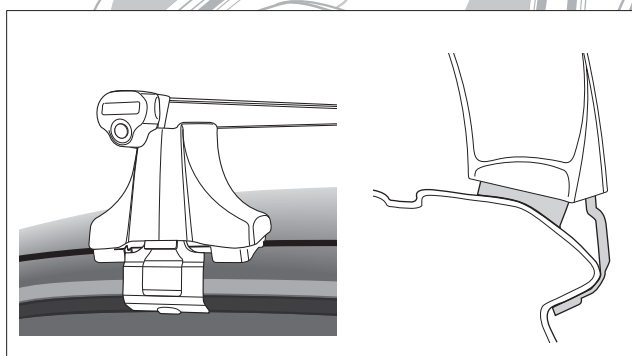
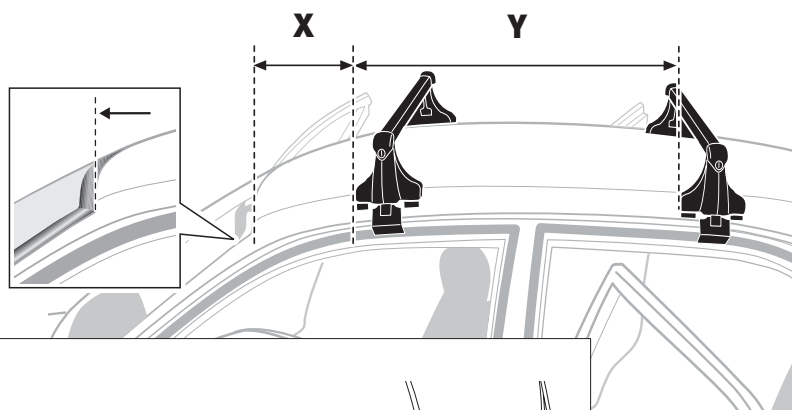
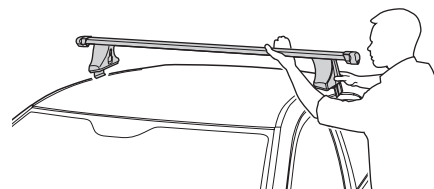
NISSAN Primera (P12), 5-dr Hatchback, 02-



NISSAN Primera (W12), 5-dr Estate, 02-



6

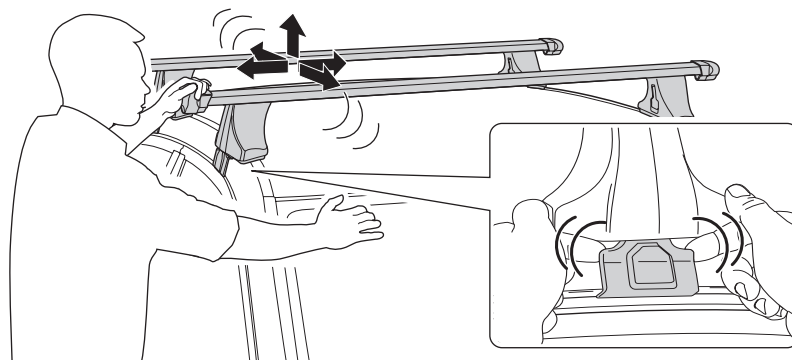
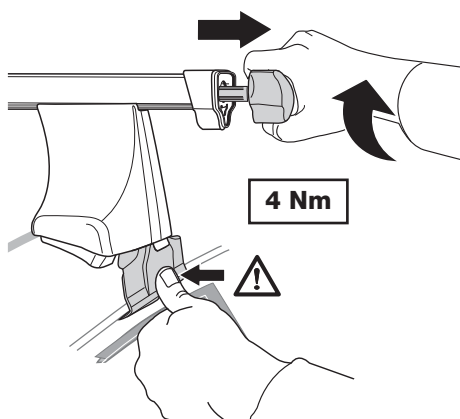
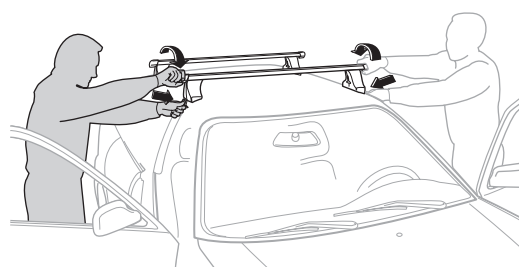


	X (mm)	Y (mm)
<b>NISSAN Primera (P12)</b> , 4-dr Sedan, 02–	<b>290</b>	<b>660</b>
<b>NISSAN Primera (P12)</b> , 5-dr Hatchback, 02–	<b>290</b>	<b>660</b>
<b>NISSAN Primera (W12)</b> , 5-dr Estate, 02–	<b>300</b>	<b>700</b>

7

- GB** Tighten alternately  
**D** Die Schrauben abwechselnd anziehen  
**F** Serrer alternativement chaque côté  
**NL** Afwisselend aan de linker- en de rechterkant aandraaien  
**I** Serrare alternativamente  
**E** Alternare il serraggio delle viti  
**PT** Aperte alternadamente  
**S** Dra åt växelvis  
**FIN** Kierrä vuorotellen  
**EST** Pinguldage vaheldumisi  
**LAT** Pievelciet pamišus  
**LIT** Užsukinėkite pakaitomis

- PL** Śruby dokręcaj naprzemiennie  
**RU** Затягивайте попеременно  
**CZ** Pokręťta багаžníka dokręcaj dokręcaj naprzemiennie.  
**SK** Doťahujte striedavo  
**SLO** Privijajte izmenično.  
**HR** Naizmjenično zategnite  
**HU** Egymástól függetlenül szorítandó  
**GR** Σφίγγετε εναλλάξ  
**TR** Dönüşümlü sıkın  
**中文** 交替拧紧  
**한국어** 번갈아 가며 조이십시오.  
**日本語** 交互に締め付けてください。  
**ไทย** ขันในแบบสลับ



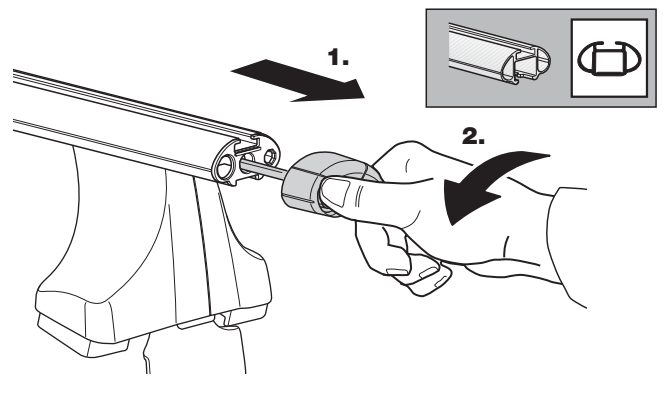
**GB** Removal  
**D** Demontieren  
**F** Démontage  
**NL** Demontage  
**I** Rimozione

**E** Desmontaje  
**PT** Remoção  
**S** Demontering  
**FIN** Irrotus  
**EST** Eemaldamine

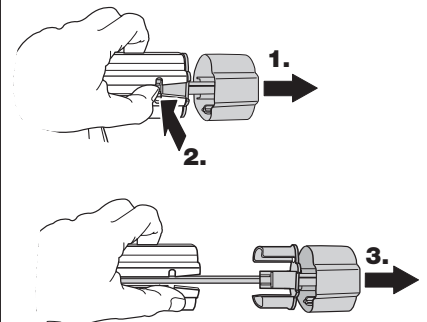
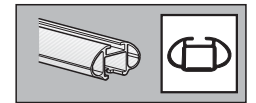
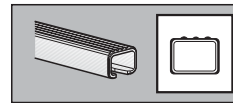
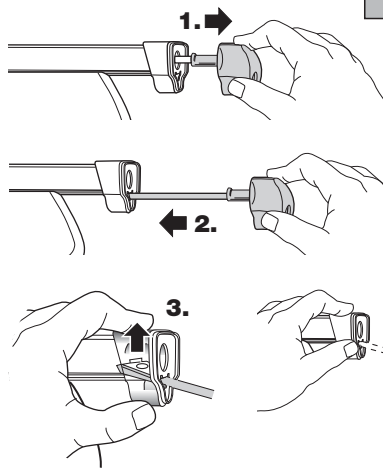
**LAT** Noņemšana  
**LIT** Nuėmimas  
**PL** Wymontowywanie  
**RU** СНЯТИЕ  
**CZ** Odmontování

**SK** Demontáž  
**SLO** Odstranjevanje  
**HR** Uklanjanje  
**HU** Leszerelés  
**GR** Αφαίρεση

**TR** Sökme  
 中文 拆除  
 日本語 取り外し  
 한국어 분리  
 ไทย การถอด



**Fit Tips!**



**THULE**  
**ONE**  
**KEY**  
**SYSTEM**

