

# THULE®

SWEDEN

- GB** Fitting instructions
- D** Montageanleitung
- F** Instructions de montage
- NL** Montage-instructies
- I** Istruzioni per il montaggio
- E** Instrucciones de montaje
- PT** Instruções de Montagem
- S** Monteringsanvisning
- FIN** Asennusohje
- EST** Paigaldusjuhend
- LAT** Stiprināšanas instrukcija
- LIT** Pritvirtinimo instrukcijos
- PL** Instrukcja montażu
- RU** Инструкции по установке
- CZ** Návod na montáž
- SK** Návod na montáž
- SLO** Navodila za pritrjevanje
- HR** Uputa za sastavljanje
- HU** A felszerelés módja
- GR** Οδηγίες συναρμολόγησης
- TR** Montaj talimatları
- 中文 安装说明
- 日本語 取扱(取付)説明書
- 한국어 장착 지침
- ไทย คำแนะนำการติดตั้ง

- OPEL Signum, 5-dr Hatchback, 03-*
- OPEL Vectra, 4-dr Sedan, 02-*
- OPEL Vectra GTS, 5-dr Hatchback, 02-*
- VAUXHALL Signum, 5-dr Hatchback, 03-*
- VAUXHALL Vectra, 4-dr Sedan, 02-*
- VAUXHALL Vectra GTS, 5-dr Hatchback, 02-*

## RAPID SYSTEM

### Kit 1285



# Follow me...

# THULE®

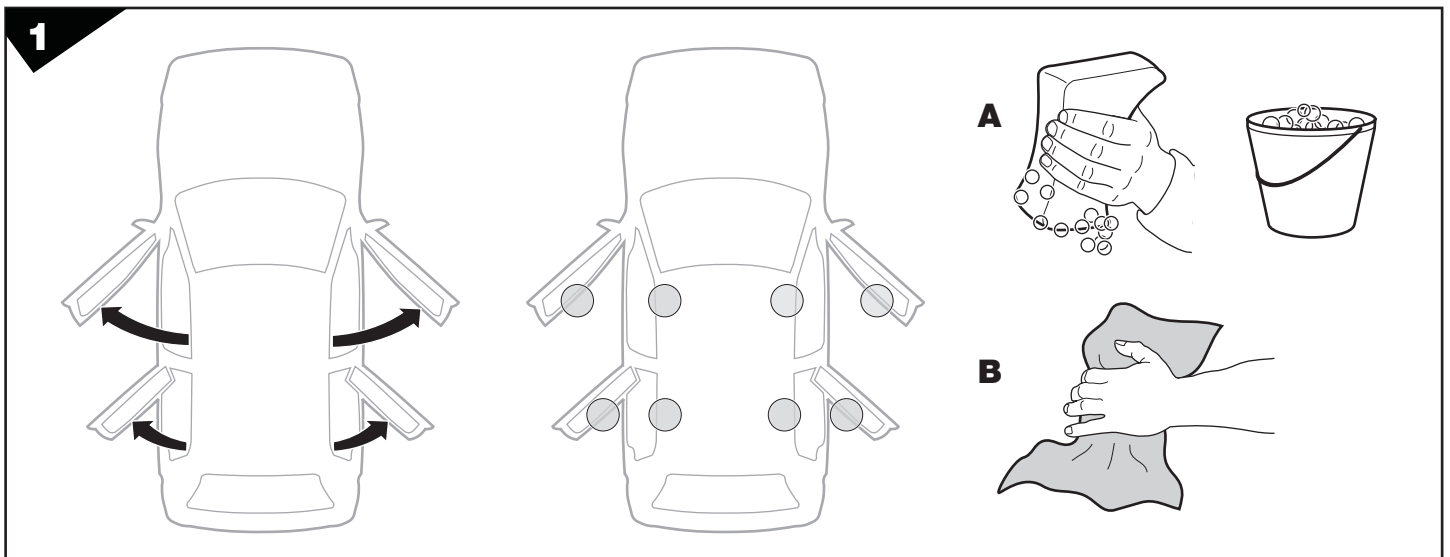
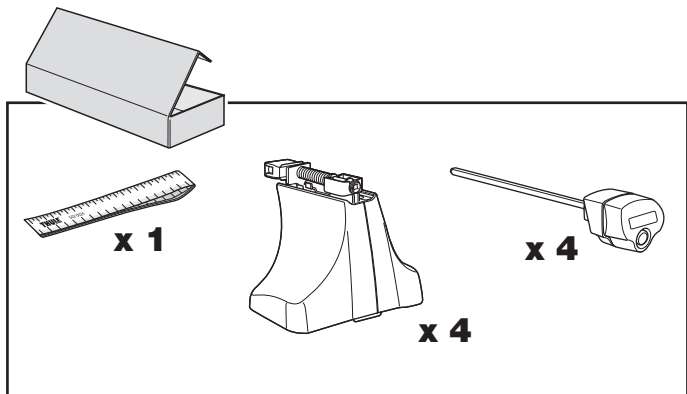
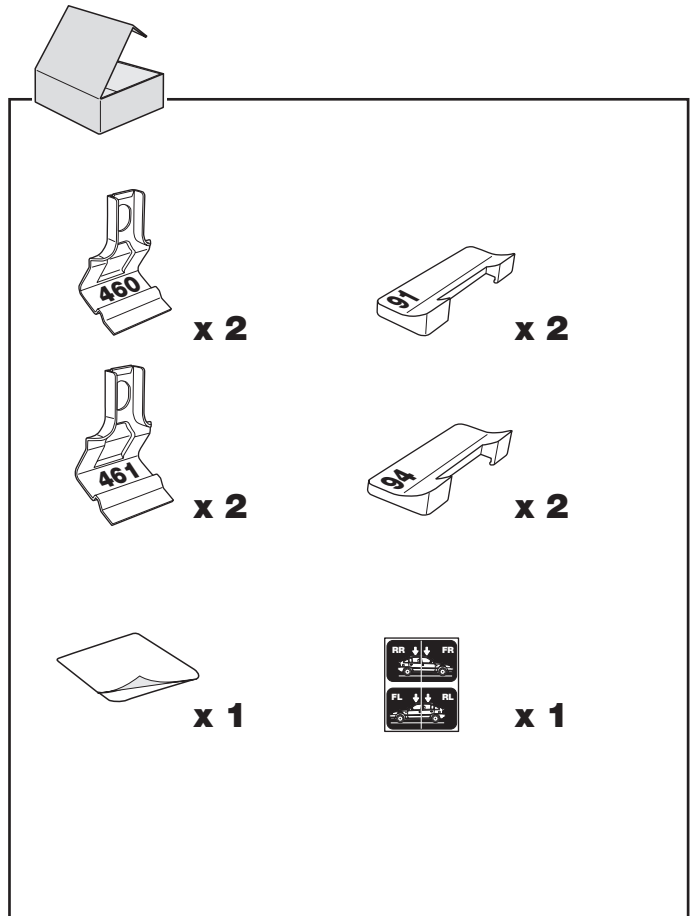
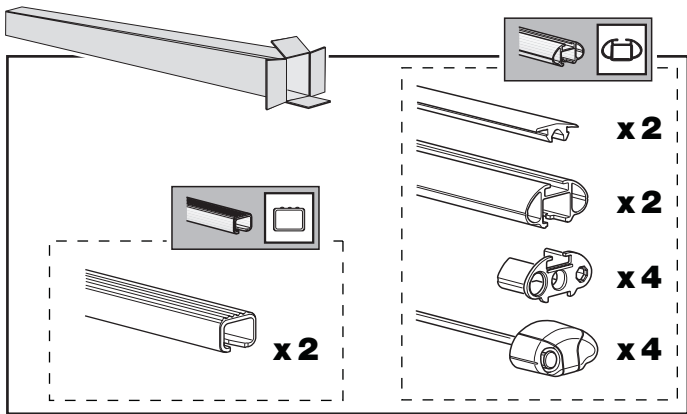
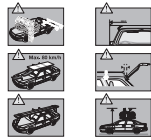
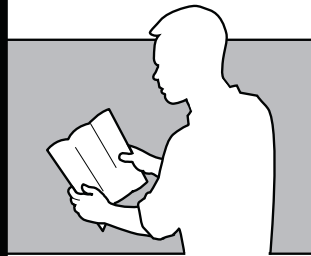
SWEDEN

Box 69, 330 33 Hillerstorp, SWEDEN  
www.thule.com

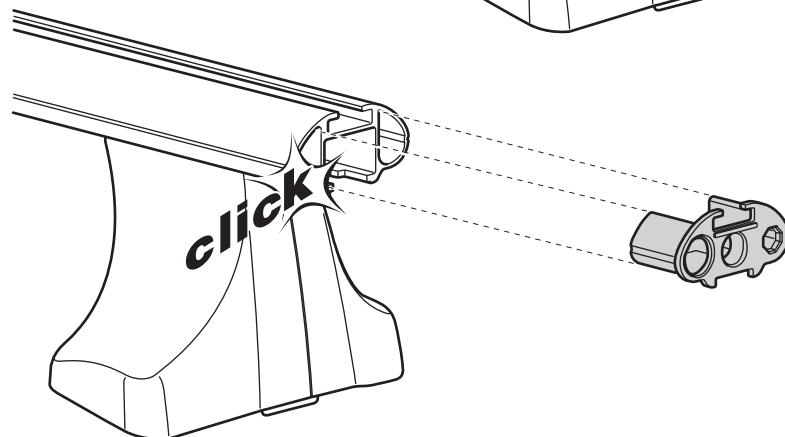
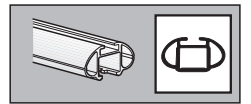
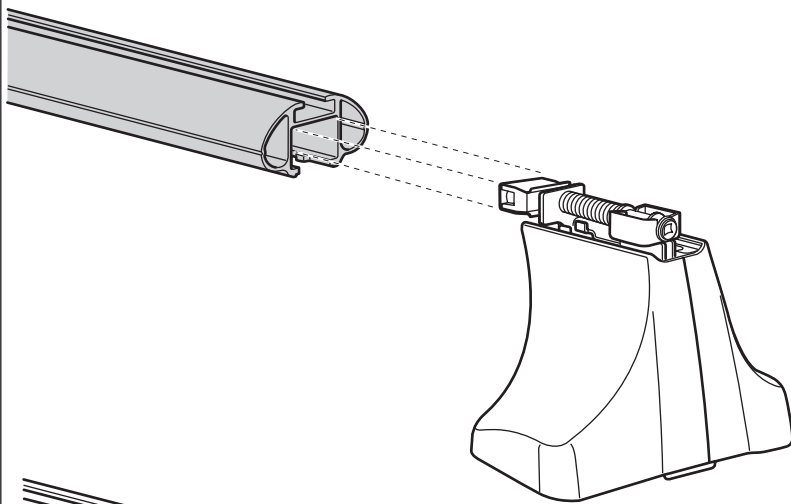
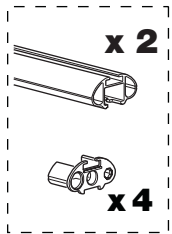
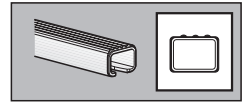
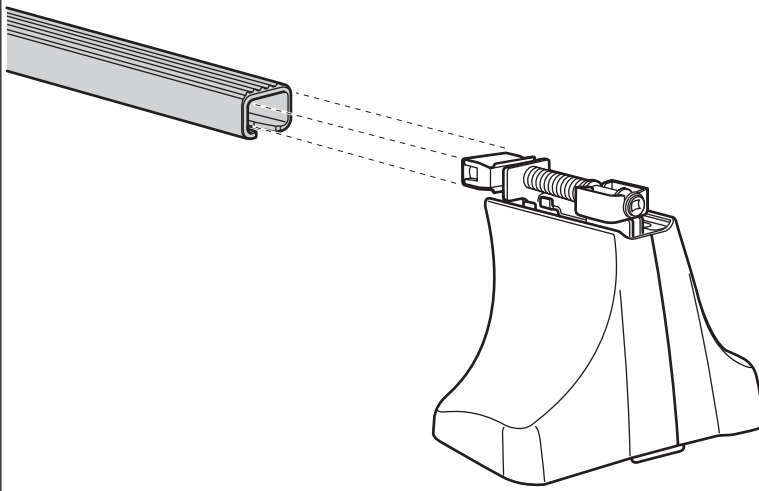
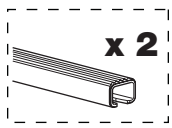
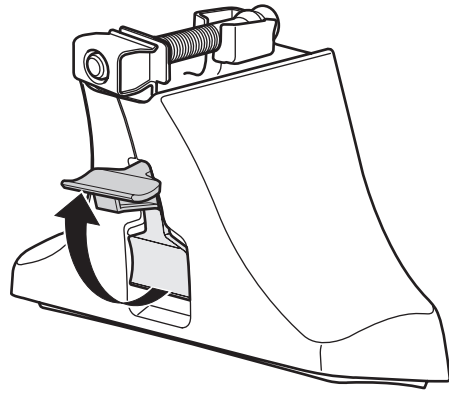
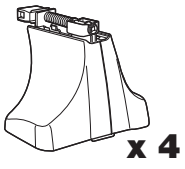
712•3DF/8F/501-1285-05

**THULE**

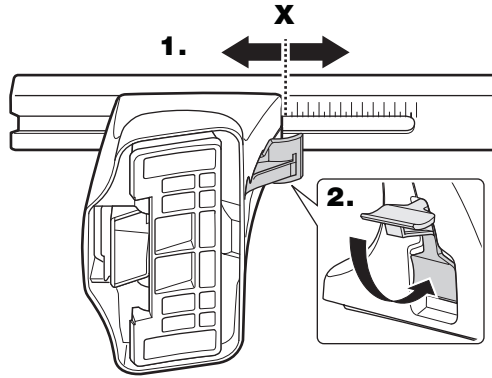
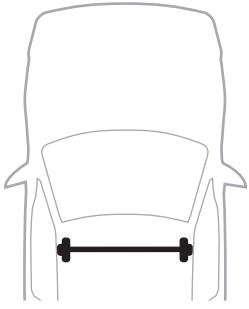
- GB Security regulations
- D Sicherheits-Vorschriften
- F Instructions importantes
- NL Veiligheidsvoorschriften
- I Norme di sicurezza
- E Reglas de seguridad
- PT Normas de segurança
- S Säkerhetsföreskrifter
- FIN Turvallisuusohjeet
- EST Ohutusjuhised
- LAT Drošības noteikumi
- LIT Saugumo taisyklės
- PL Wykazywanie na bezpieczeństwo
- RU Инструкции по безопасности
- CZ Pokyny na montáž
- SK Bezpečnostné predpisy
- SLO Varnostni predpisi
- HR Pravila sigurnosti
- HU Biztonsági előírások
- GR Κοινωνισμοί Ασφαλείας
- TR Güvenlik kuralları
- 中文 安全提示
- 日本語 安全注意
- 한국어 안전지침
- ไทย ระวังภัยอันตราย



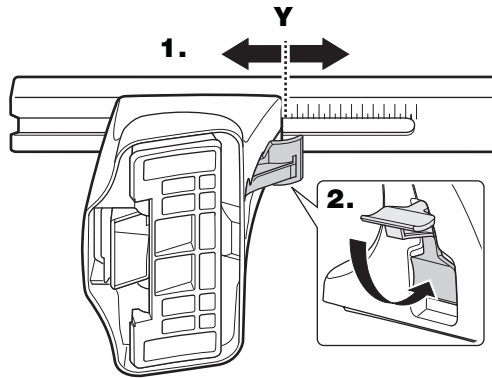
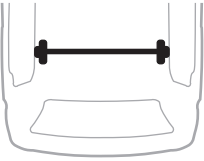
2



**3**

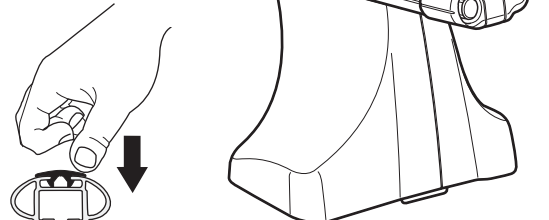
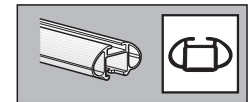
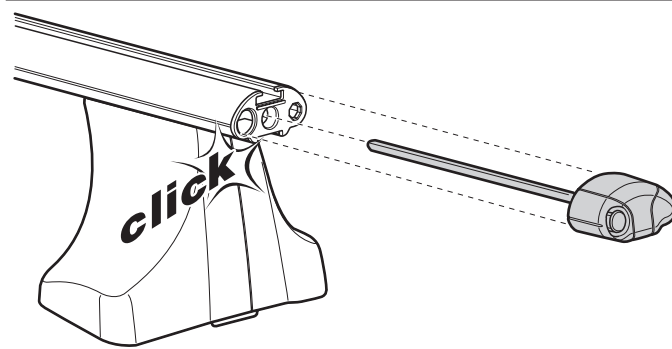
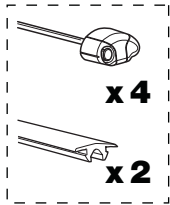
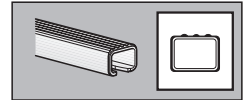
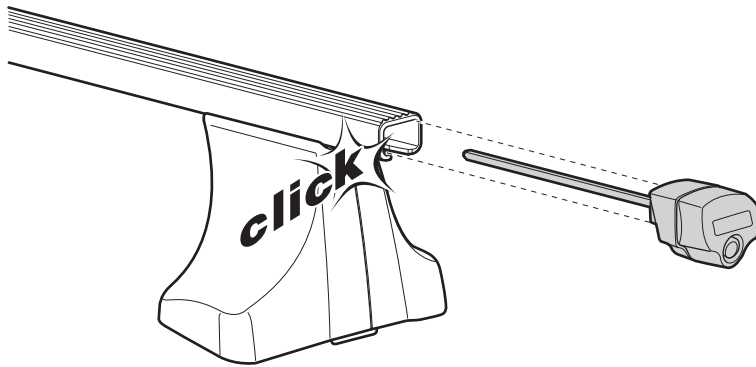
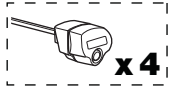


	<b>X</b>
<b>OPEL Signum</b> , 5-dr Hatchback, 03-	<b>39,5</b>
<b>OPEL Vectra</b> , 4-dr Sedan, 02-	<b>39</b>
<b>OPEL Vectra GTS</b> , 5-dr Hatchback, 02-	<b>39</b>
<b>VAUXHALL Signum</b> , 5-dr Hatchback, 03-	<b>39,5</b>
<b>VAUXHALL Vectra</b> , 4-dr Sedan, 02-	<b>39</b>
<b>VAUXHALL Vectra GTS</b> , 5-dr Hatchback, 02-	<b>39</b>



	<b>Y</b>
<b>OPEL Signum</b> , 5-dr Hatchback, 03-	<b>35,5</b>
<b>OPEL Vectra</b> , 4-dr Sedan, 02-	<b>36,5</b>
<b>OPEL Vectra GTS</b> , 5-dr Hatchback, 02-	<b>36,5</b>
<b>VAUXHALL Signum</b> , 5-dr Hatchback, 03-	<b>35,5</b>
<b>VAUXHALL Vectra</b> , 4-dr Sedan, 02-	<b>36,5</b>
<b>VAUXHALL Vectra GTS</b> , 5-dr Hatchback, 02-	<b>36,5</b>

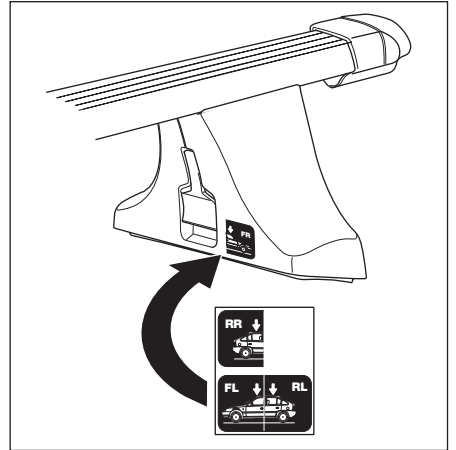
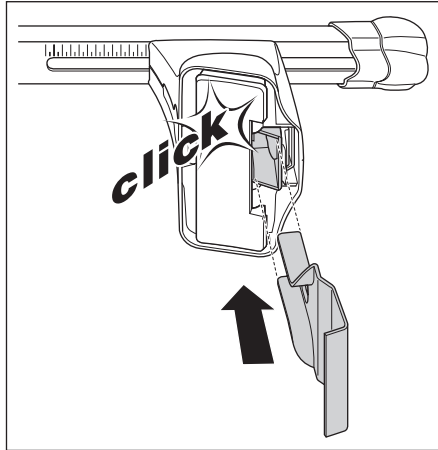
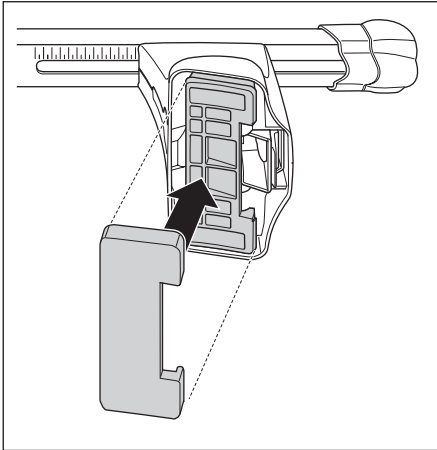
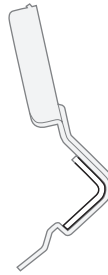
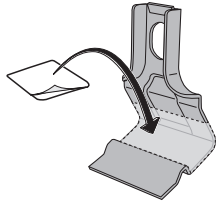
**4**



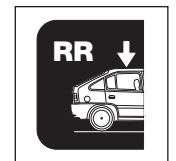
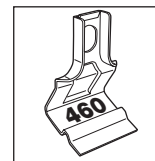
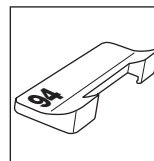
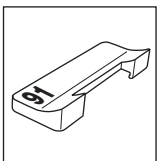
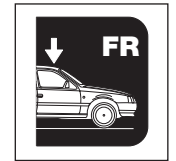
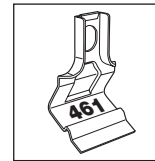
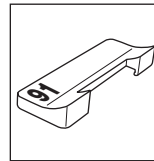
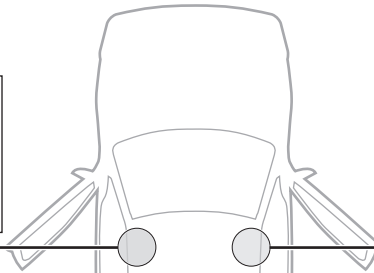
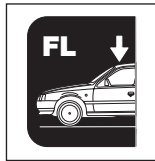
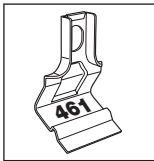
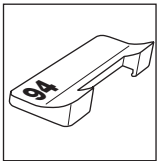
5

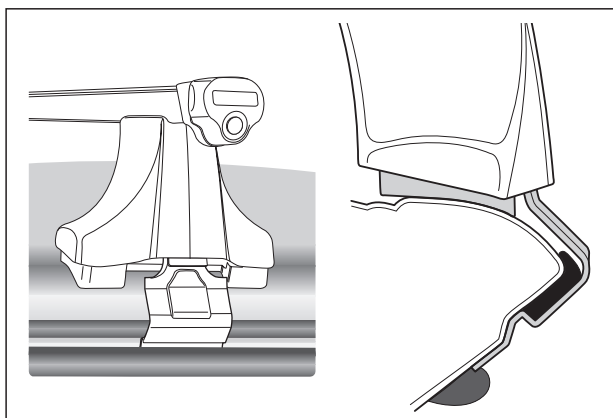
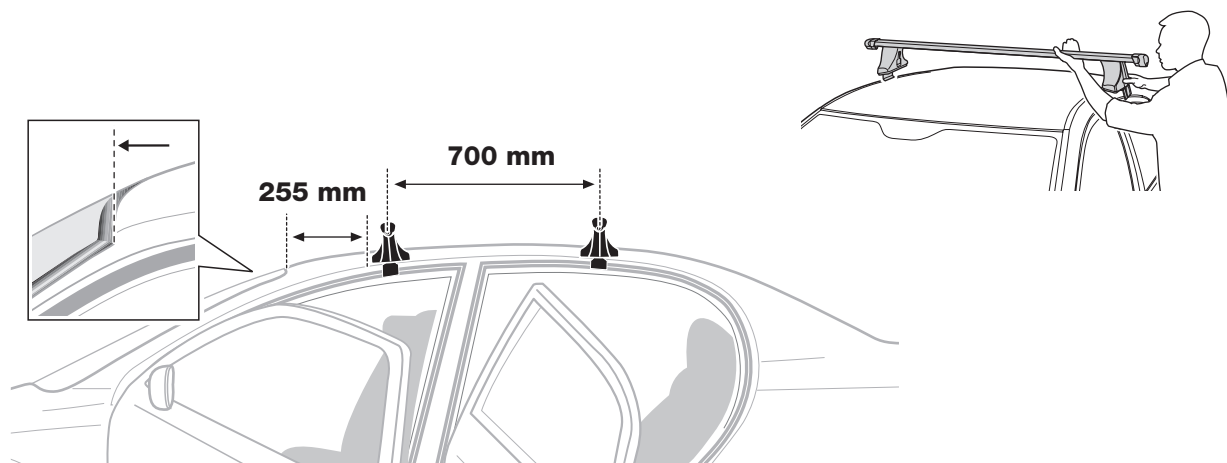


x 1



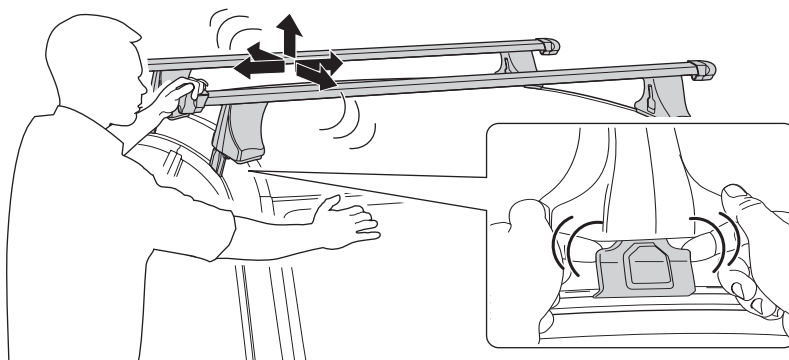
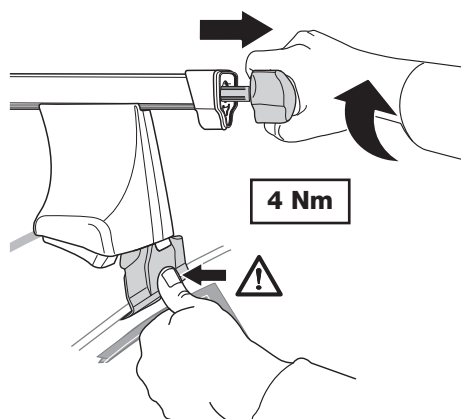
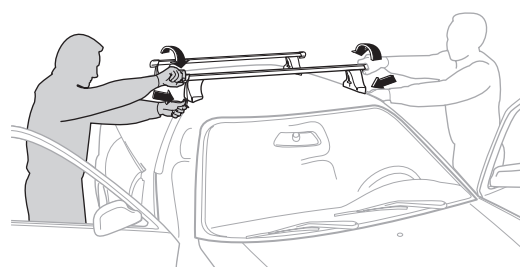
- OPEL Signum, 5-dr Hatchback, 03-
- OPEL Vectra, 4-dr Sedan, 02-
- OPEL Vectra GTS, 5-dr Hatchback, 02-
- VAUXHALL Signum, 5-dr Hatchback, 03-
- VAUXHALL Vectra, 4-dr Sedan, 02-
- VAUXHALL Vectra GTS, 5-dr Hatchback, 02-



**6****7**

- GB** Tighten alternately  
**D** Die Schrauben abwechselnd anziehen  
**F** Serrer alternativement chaque côté  
**NL** Afwisselend aan de linker- en de rechterkant aandraaien  
**I** Serrare alternativamente  
**E** Alternare il serraggio delle viti  
**PT** Aperte alternadamente  
**S** Dra åt växelvis  
**FIN** Kierrä vuorotellen  
**EST** Pinguldage vaheldumisi  
**LAT** Pievelciet pamišus  
**LIT** Užsukinėkite pakaitomis

- PL** Śruby dokręcaj naprzemiennie  
**RU** Затягивайте попеременно  
**CZ** Pokrétla багаžníka dokręcaj dokręcaj naprzemiennie.  
**SK** Doťahujte striedavo  
**SLO** Privijajte izmenično.  
**HR** Naizmjenično zategnite  
**HU** Egymástól függetlenül szorítandó  
**GR** Σφίγγετε εναλλάξ  
**TR** Dönüşümlü sıkın  
**中文** 交替拧紧  
**한국어** 번갈아 가며 조이십시오.  
**日本語** 交互に締め付けてください。  
**ไทย** ขันในแบบสลับ



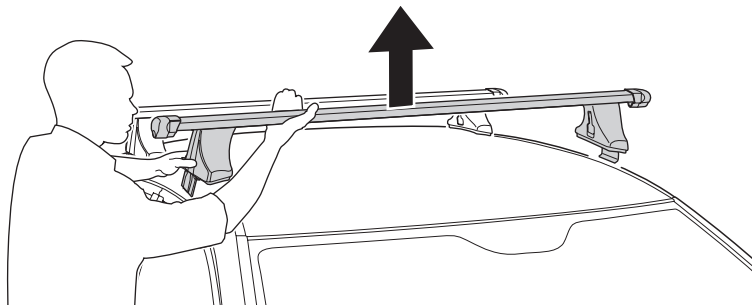
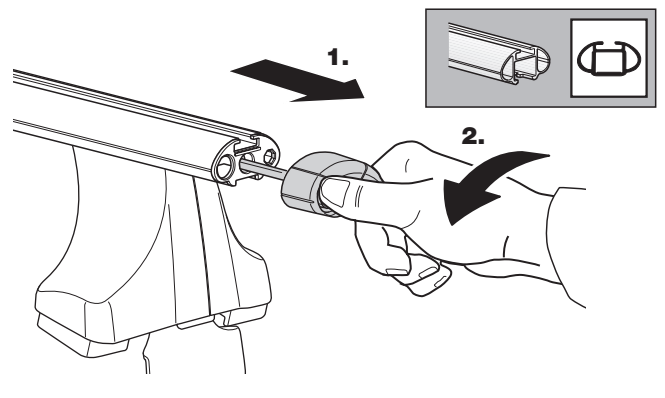
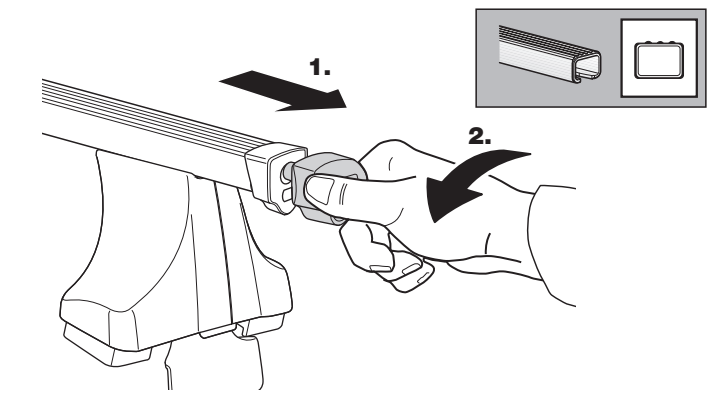
**GB** Removal  
**D** Demontieren  
**F** Démontage  
**NL** Demontage  
**I** Rimozione

**E** Desmontaje  
**PT** Remoção  
**S** Demonerung  
**FIN** Irrotus  
**EST** Eemaldamine

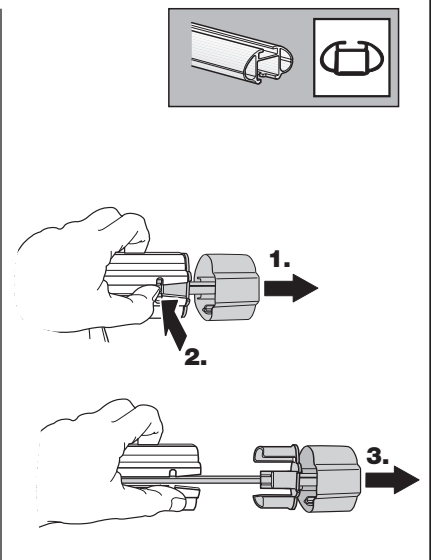
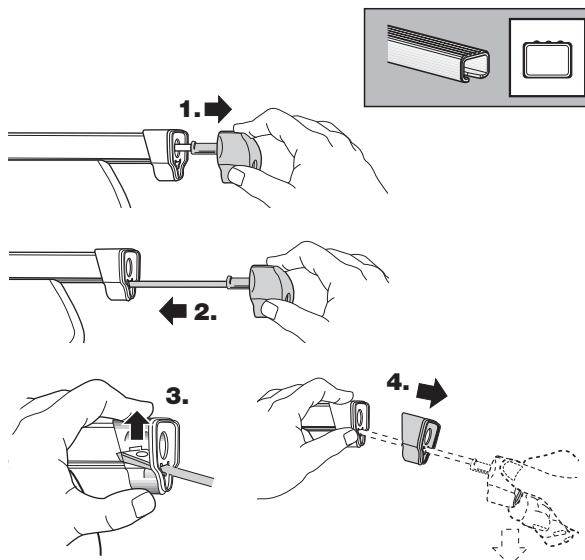
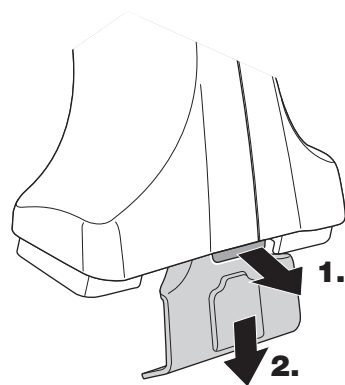
**LAT** Noņemšana  
**LIT** Nuėmimas  
**PL** Wymontowywanie  
**RU** СНЯТИЕ  
**CZ** Odmontování

**SK** Demontáž  
**SLO** Odstranjevanje  
**HR** Uklanjanje  
**HU** Leszerelés  
**GR** Αφαίρεση

**TR** Sökme  
 中文 拆除  
 日本語 取り外し  
 한국어 분리  
 ไทย การถอด



**Fit Tips!**



**THULE**  
**ONE**  
**KEY**  
**SYSTEM**

