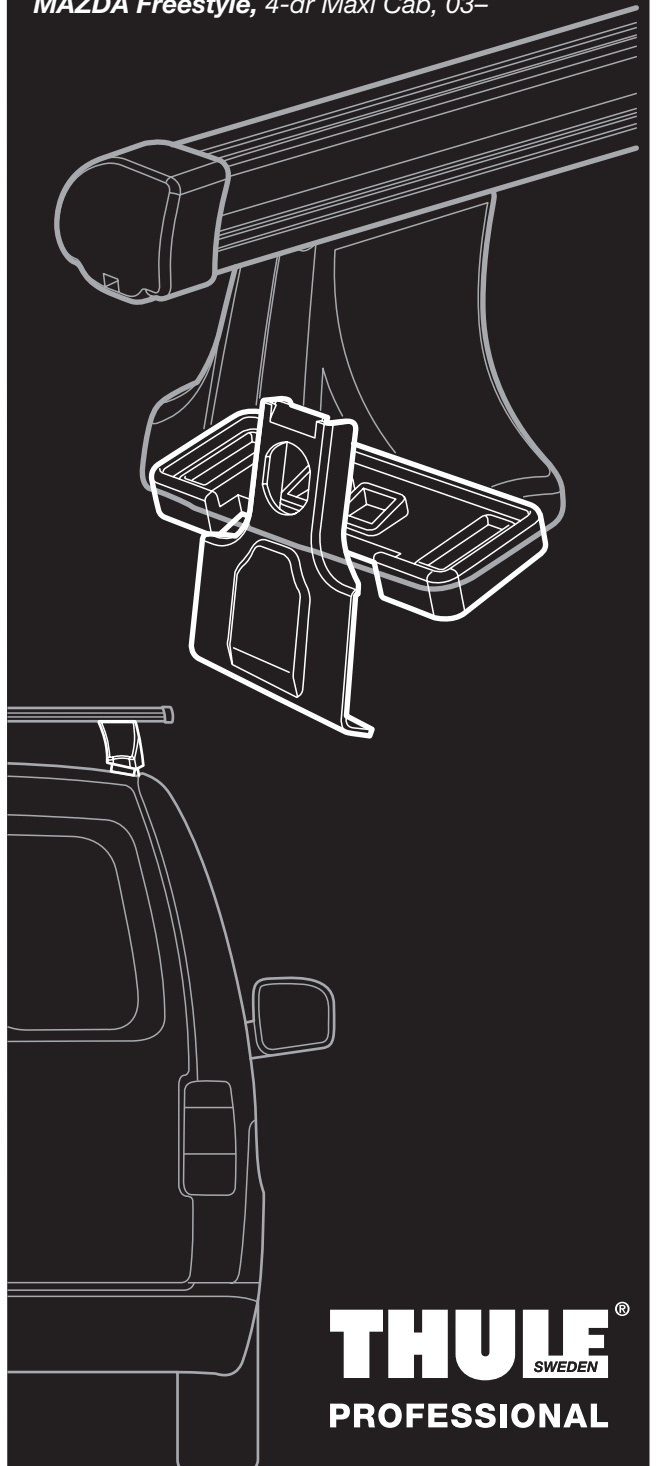




Load Carrier Kit 1292

121292



- FORD Ranger, 4-dr Double Cab, 98-02, 03-*
- FORD Ranger, 2-dr Single Cab, 03-*
- FORD Ranger, 4-dr Super Cab, 03-*
- MAZDA BT-50, 2-dr Single Cab, 07-*
- MAZDA BT-50, 4-dr Crew Cab, 07-*
- MAZDA BT-50, 4-dr Double Cab, 07-*
- MAZDA B-serie, 2-dr Single Cab, 98-*
- MAZDA Freestyle, 4-dr Maxi Cab, 03-*

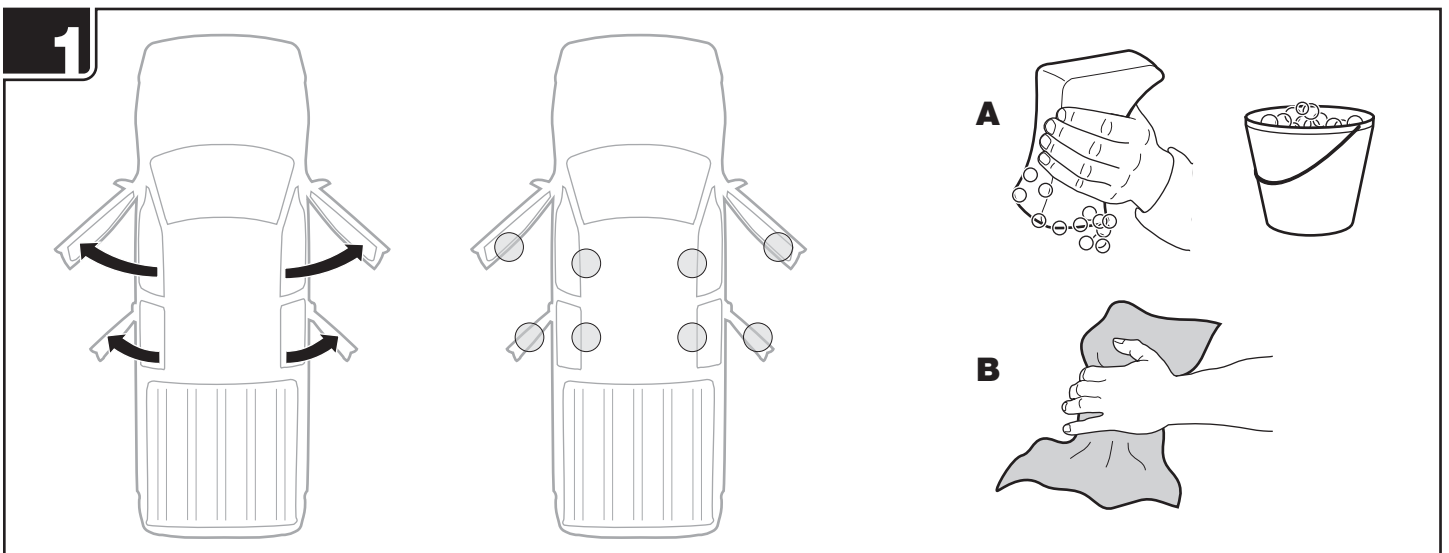
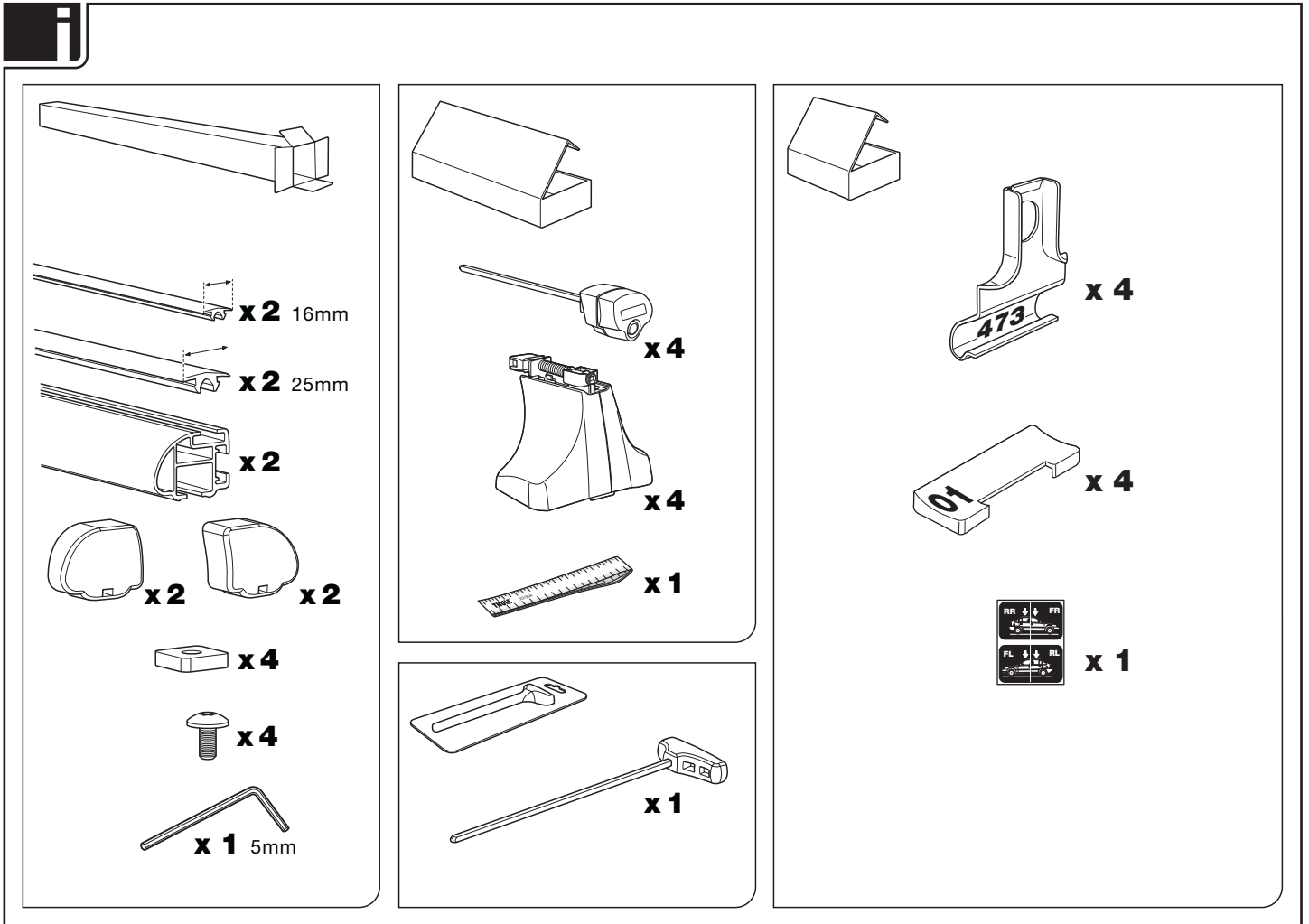
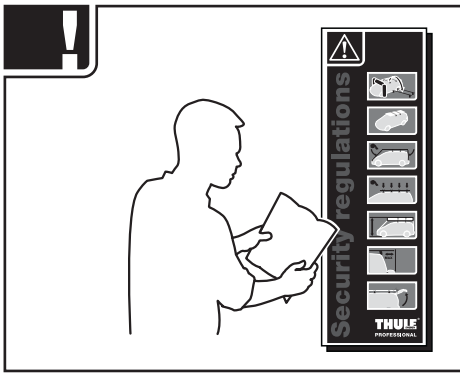


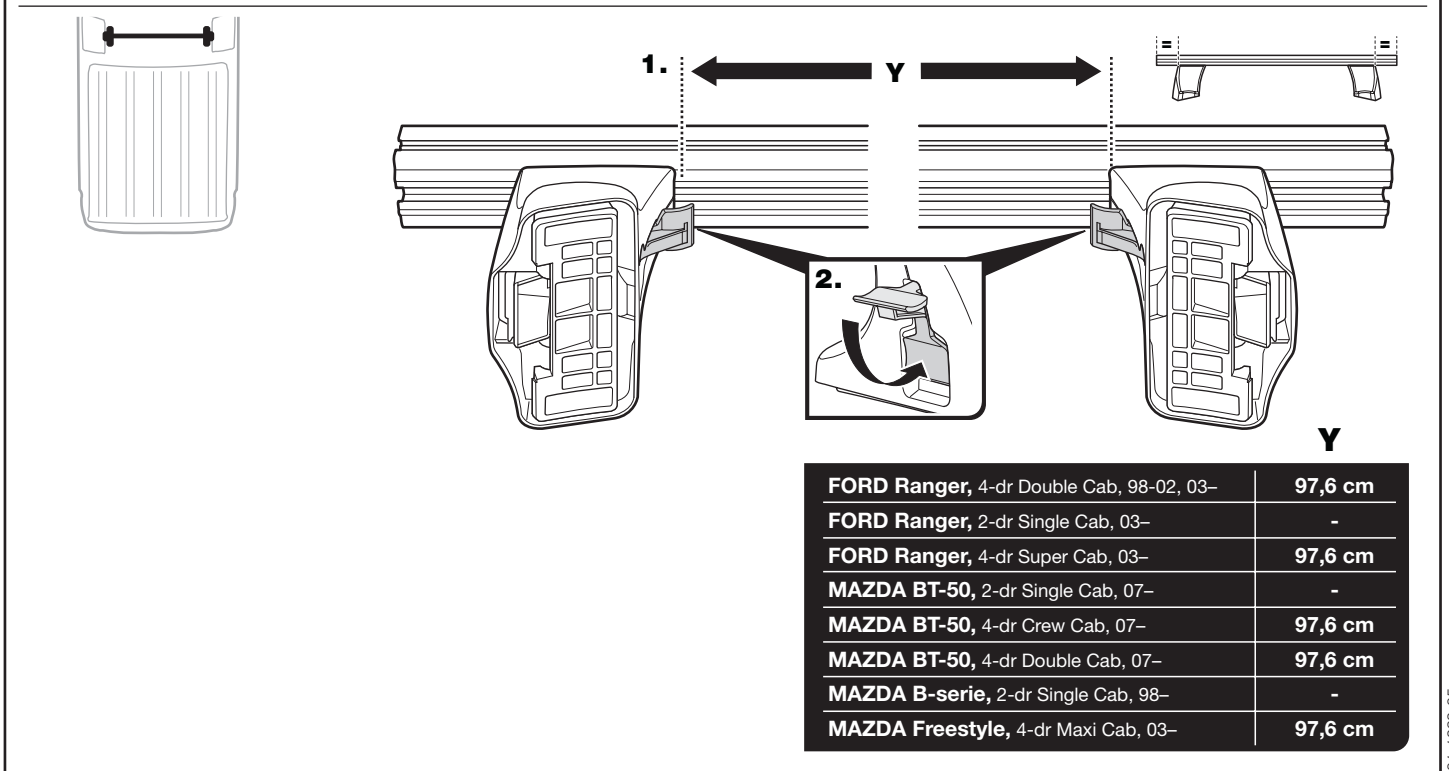
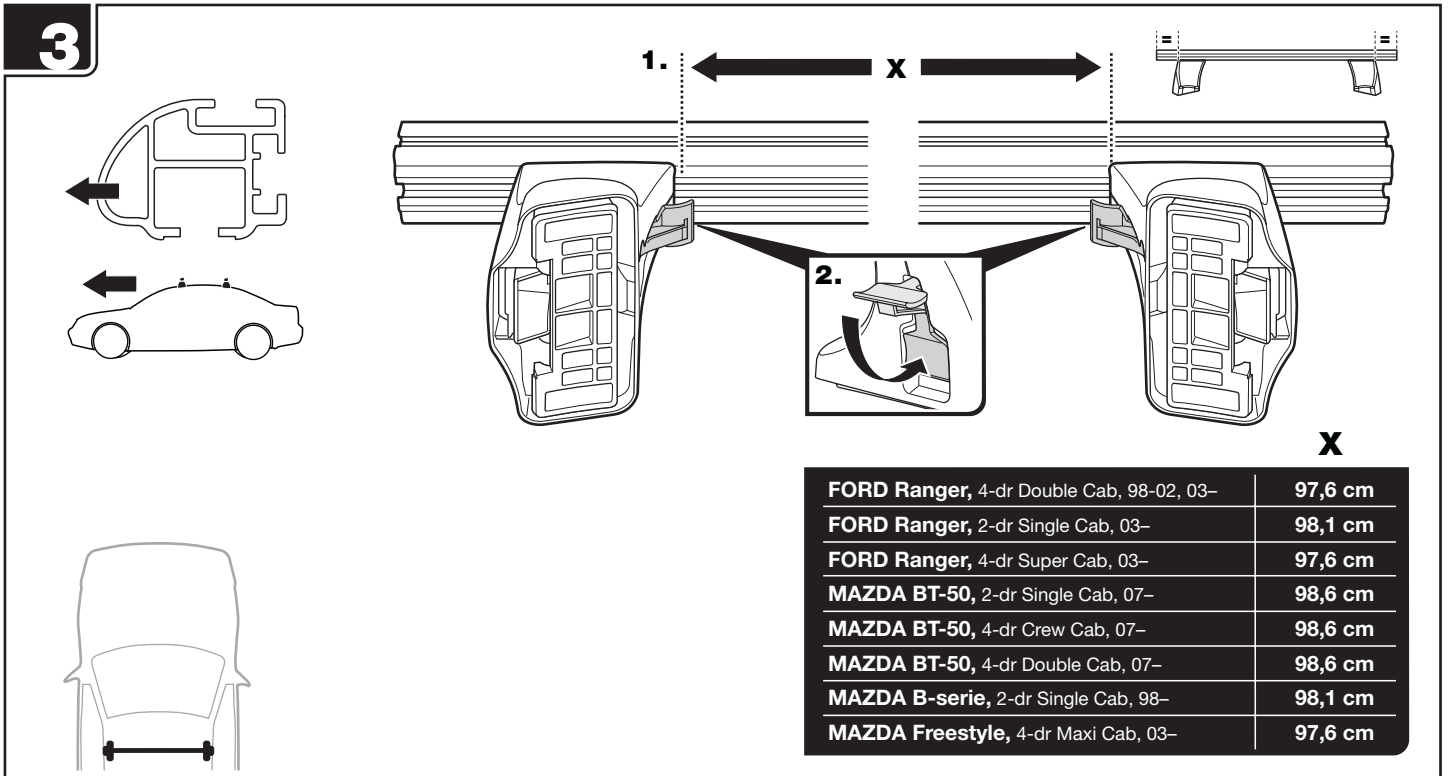
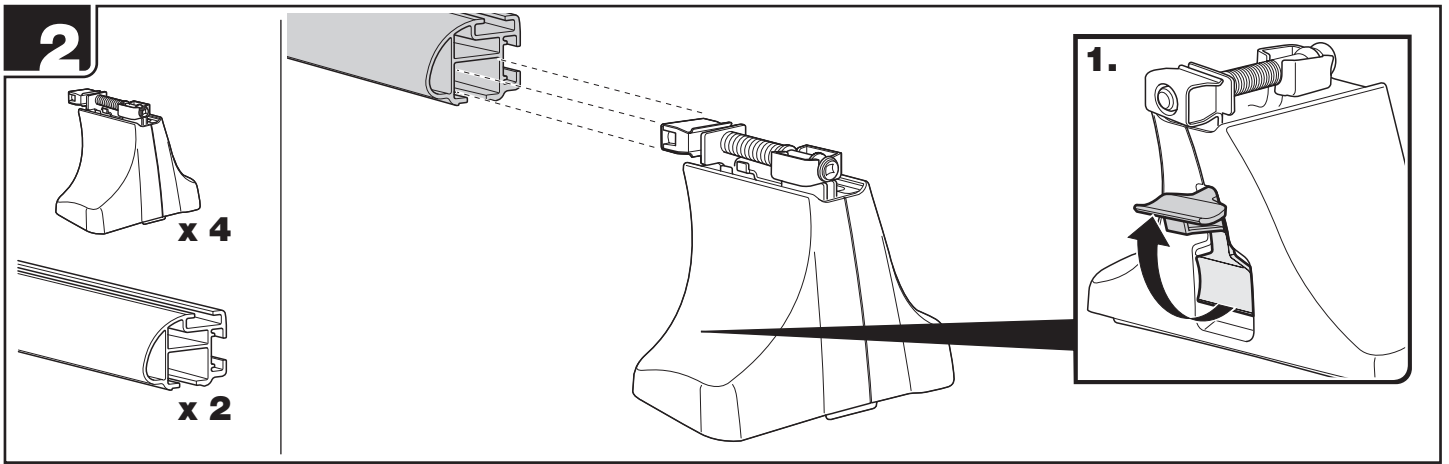
 Thule Sweden AB, Box 69, 330 33 Hillerstorp, SWEDEN

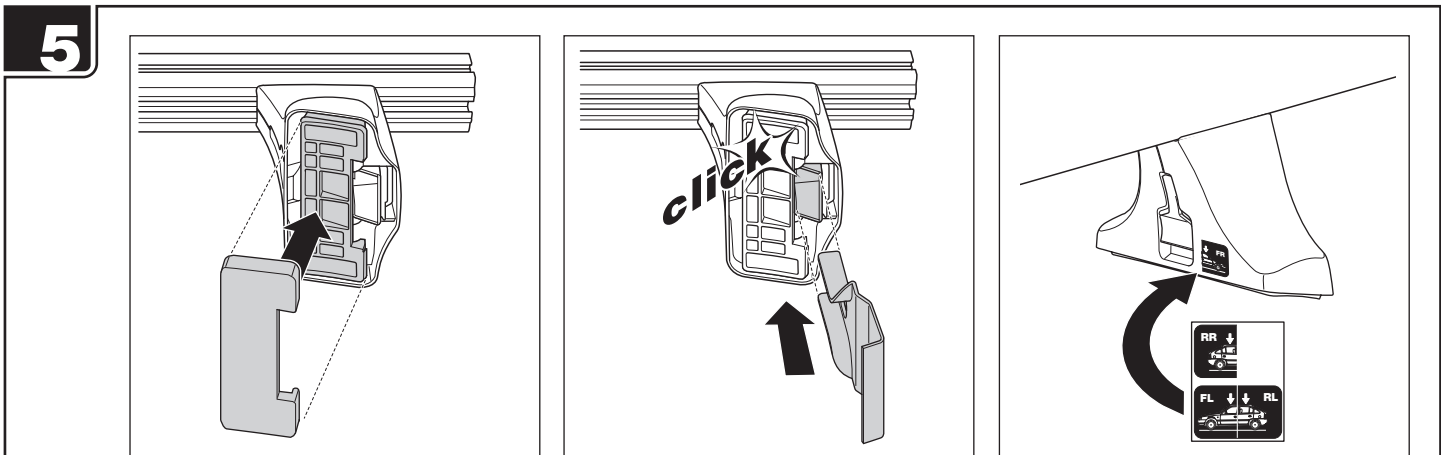
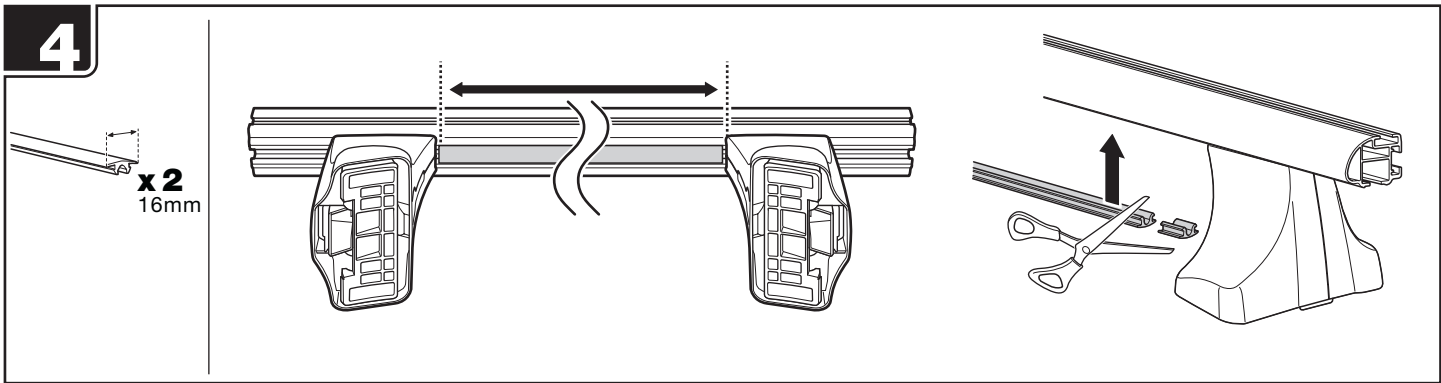
 www.thuleprofessional.com

 info@thule.com

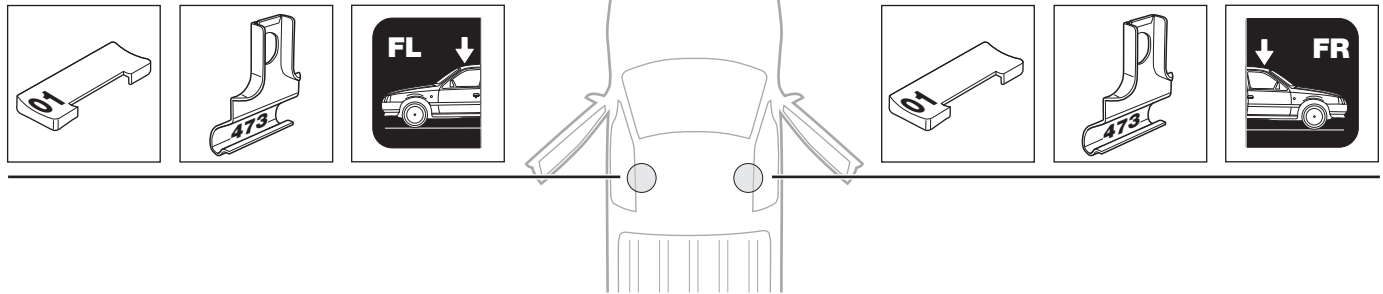
THULE[®]
SWEDEN
PROFESSIONAL



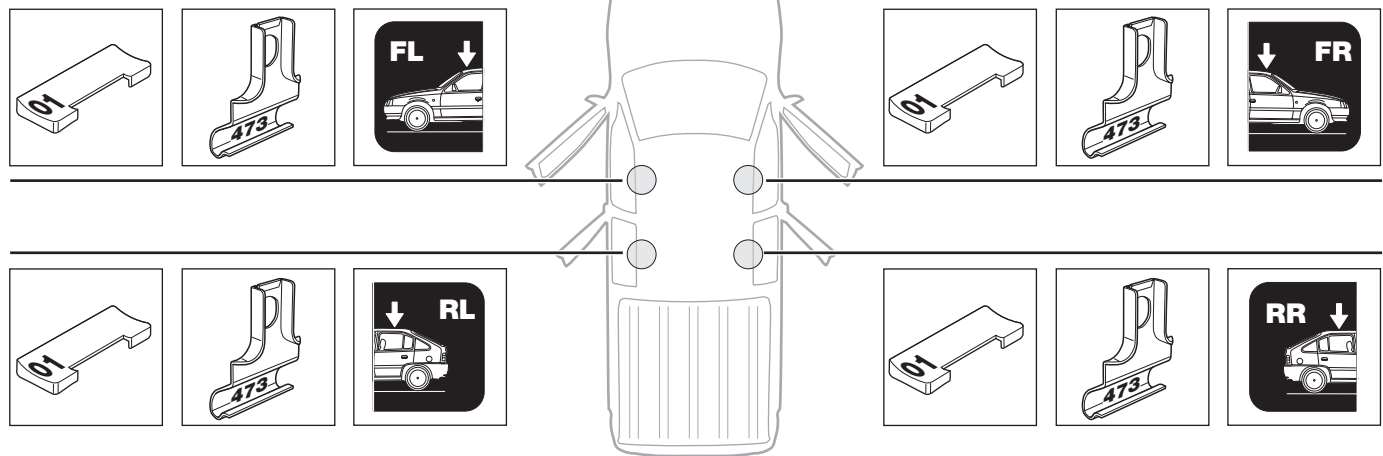




MAZDA BT-50, 2-dr Single Cab, 07-
MAZDA B-serie, 2-dr Single Cab, 98-
FORD Ranger, 2-dr Single Cab, 03-

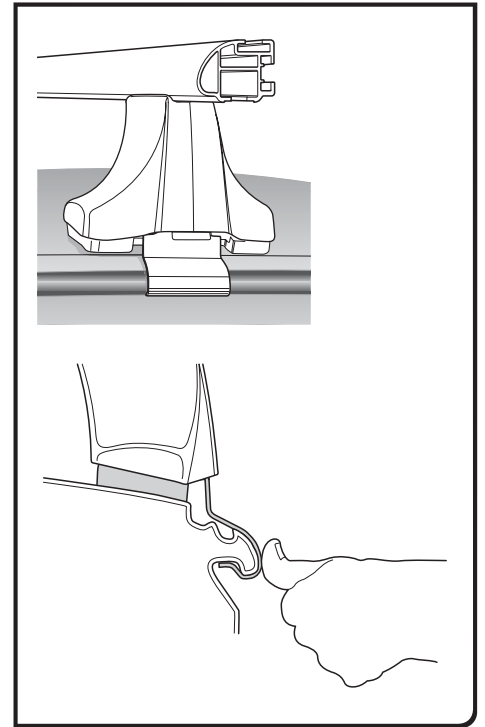
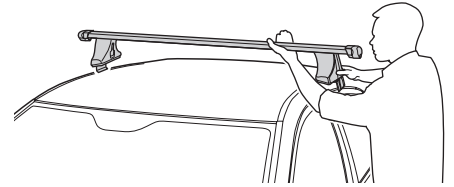
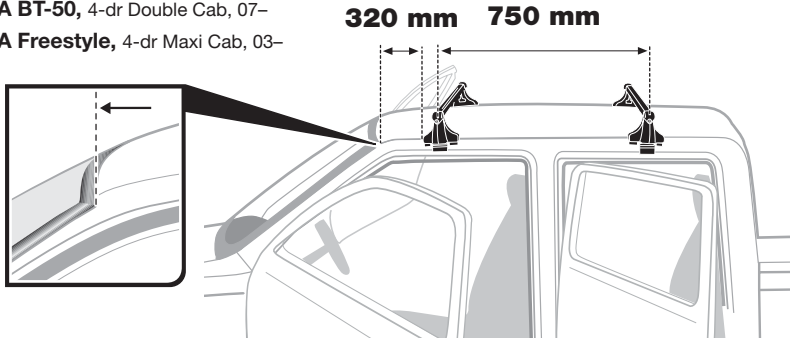


FORD Ranger, 4-dr Double Cab, 98-02, 03-
FORD Ranger, 4-dr Super Cab, 03-
MAZDA BT-50, 4-dr Crew Cab, 07-
MAZDA BT-50, 4-dr Double Cab, 07-
MAZDA Freestyle, 4-dr Maxi Cab, 03-

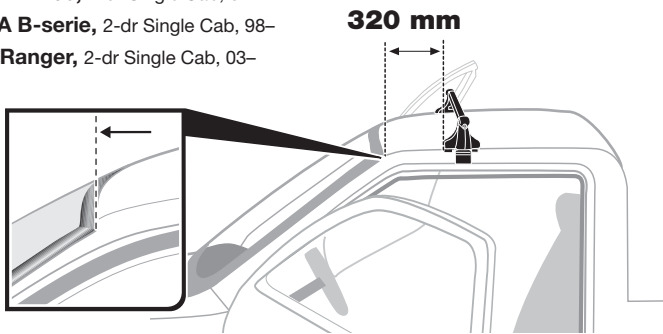


6

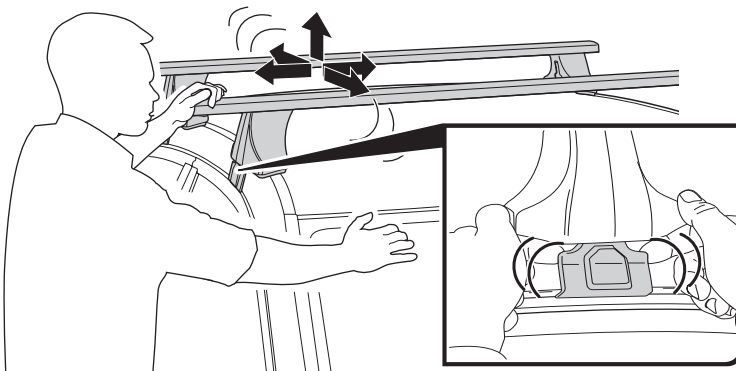
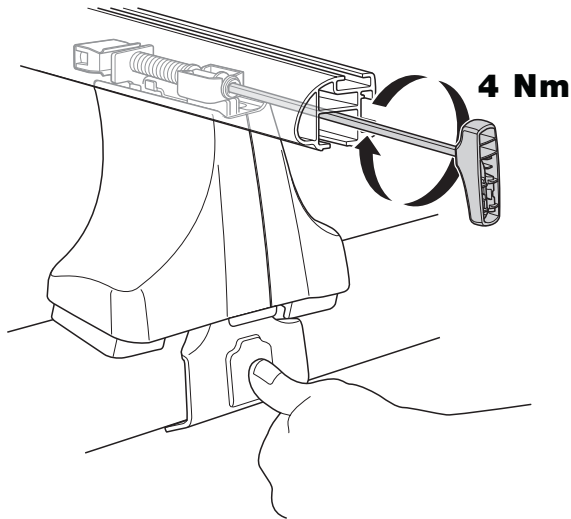
FORD Ranger, 4-dr Double Cab, 98-02, 03-
FORD Ranger, 4-dr Super Cab, 03-
MAZDA BT-50, 4-dr Crew Cab, 07-
MAZDA BT-50, 4-dr Double Cab, 07-
MAZDA Freestyle, 4-dr Maxi Cab, 03-



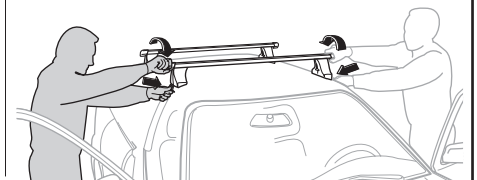
MAZDA BT-50, 2-dr Single Cab, 07-
MAZDA B-serie, 2-dr Single Cab, 98-
FORD Ranger, 2-dr Single Cab, 03-








7

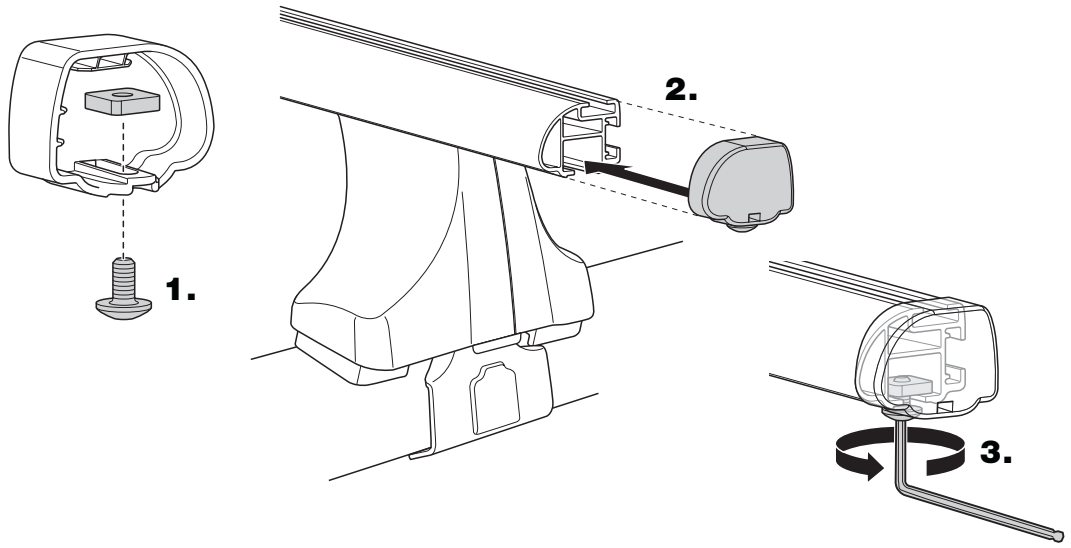


- GB** Tighten alternately
- D** Die Schrauben abwechselnd anziehen
- F** Serrer alternativement chaque côté
- NL** Afwisselend aan de linker- en de rechterkant aandraaien
- I** Serrare alternativamente
- E** Alternare il serraggio delle viti
- PT** Aperte alternadamente
- S** Dra åt växelvis
- FIN** Kierrä vuorotellen
- EST** Pinguldage vaheldumisi
- LAT** Pievelciēt pamišus
- LIT** Užsukinėkite pakaitomis
- PL** Śruby dokręcaj naprzemiennie
- RU** Затягивайте попеременно
- CZ** Pokręťta bagażnika dokręcaj dokręcaj naprzemiennie.
- SK** Doťahujte striedavo
- SLO** Privijajte izmenično.
- HR** Naizmjenično zategnite
- HU** Egymástól függetlenül szorítandó
- GR** Σφίγγετε εναλλάξ
- TR** Dönüşümlü sıkın
- 中文** 交替拧紧
- 한국어** 번갈아 가며 조이십시오.
- 日本語** 交互に締め付けてください。
- ไทย** ชั่งในแบบสลับ

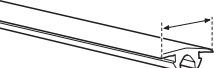


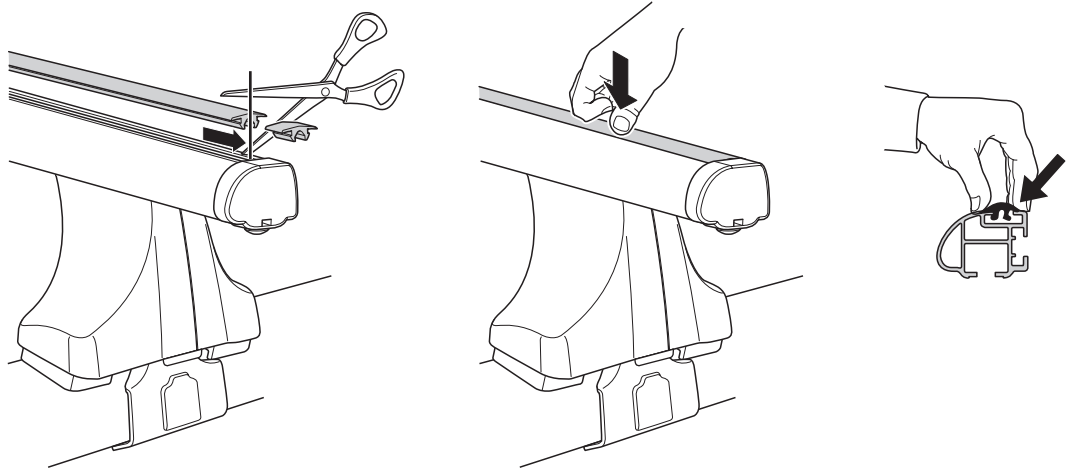
8

-  x 2
-  x 2
-  x 4
-  x 4
-  x 1 5mm



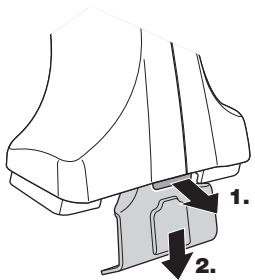
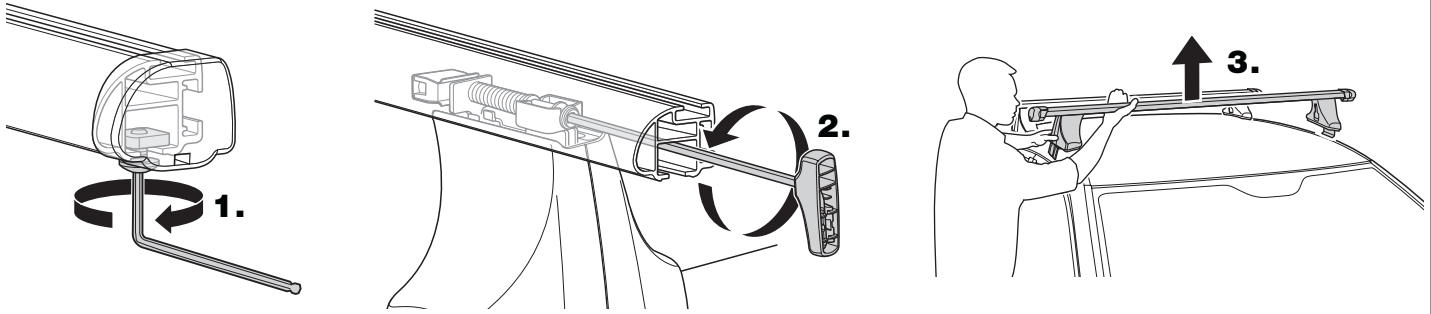
9

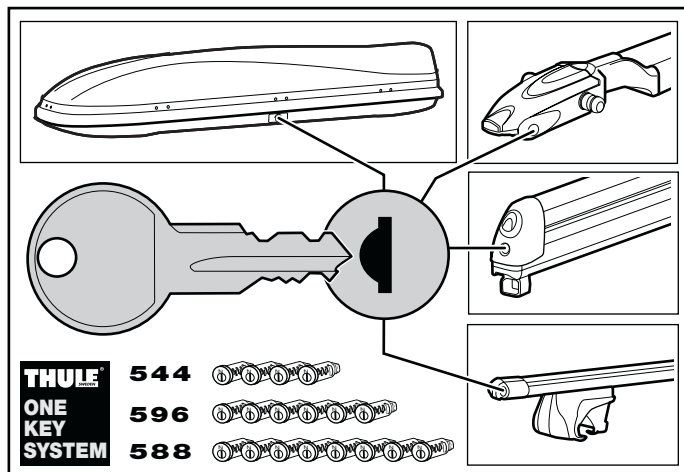
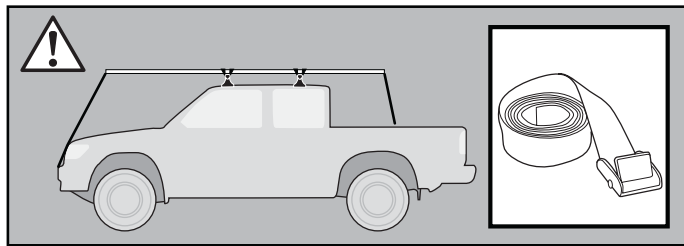
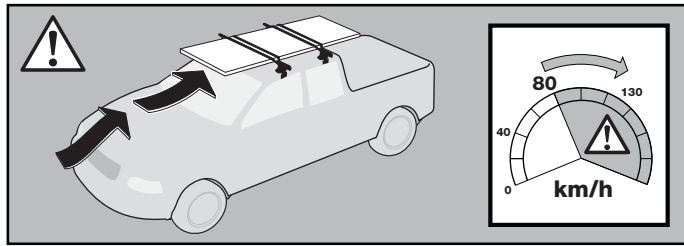
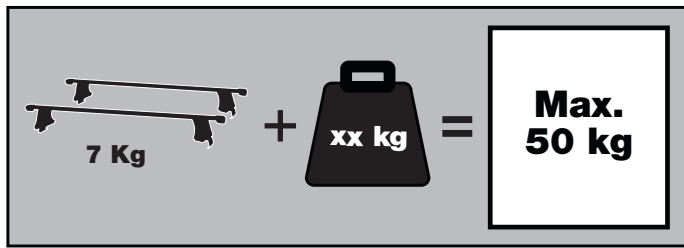
-  x 2
25mm



i

GB Removal	E Desmontaje	LAT Noņemšana	SK Demontáž	TR Sökme
D Demontieren	PT Remoção	LIT Nuėmimas	SLO Odstranjevanje	中文 拆除
F Démontage	S Demontering	PL Wymontowywanie	HR Uklanjanje	日本語 取り外し
NL Demontage	FIN Irrotus	RU Снятие	HU Leszerelés	한국어 분리
I Rimozione	EST Eemaldamine	CZ Odmontování	GR Αφαίρεση	ไทย การถอด



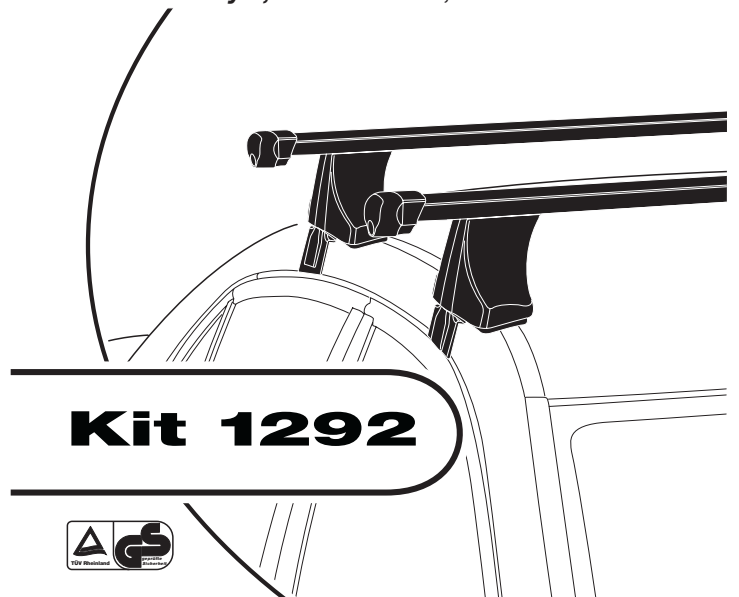


THULE[®]
SWEDEN

- GB Fitting instructions
D Montageanleitung
F Instructions de montage
NL Montage-instructies
I Istruzioni per il montaggio
E Instrucciones de montaje
PT Instruções de Montagem
S Monteringsanvisning
FIN Asennusohje
EST Paigaldusjuhend
LAT Stiprināšanas instrukcija
LIT Pritvirtinimo instrukcijos
PL Instrukcja montażu
RU Инструкции по установке
CZ Návod na montáž
SK Návod na montáž
SLO Navodila za pritrjevanje
HR Uputa za sastavljanje
HU A felszerelés módja
GR Οδηγίες συναρμολόγησης
TR Montaj talimatları
中文 安装说明
日本語 取扱(取付)説明書
한국어 장착 지침
ไทย คำแนะนำการติดตั้ง

RAPID
SYSTEM

- FORD Ranger, 4-dr Double Cab, 98-02, 03-*
FORD Ranger, 2-dr Single Cab, 03-
FORD Ranger, 4-dr Super Cab, 03-
MAZDA BT-50, 2-dr Single Cab, 07-
MAZDA BT-50, 4-dr Crew Cab, 07-
MAZDA BT-50, 4-dr Double Cab, 07-
MAZDA B-serie, 2-dr Single Cab, 98-
MAZDA Freestyle, 4-dr Maxi Cab, 03-




Kit 1292



Follow me...

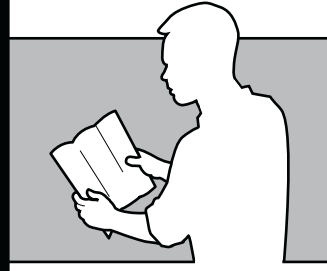
THULE[®]
SWEDEN

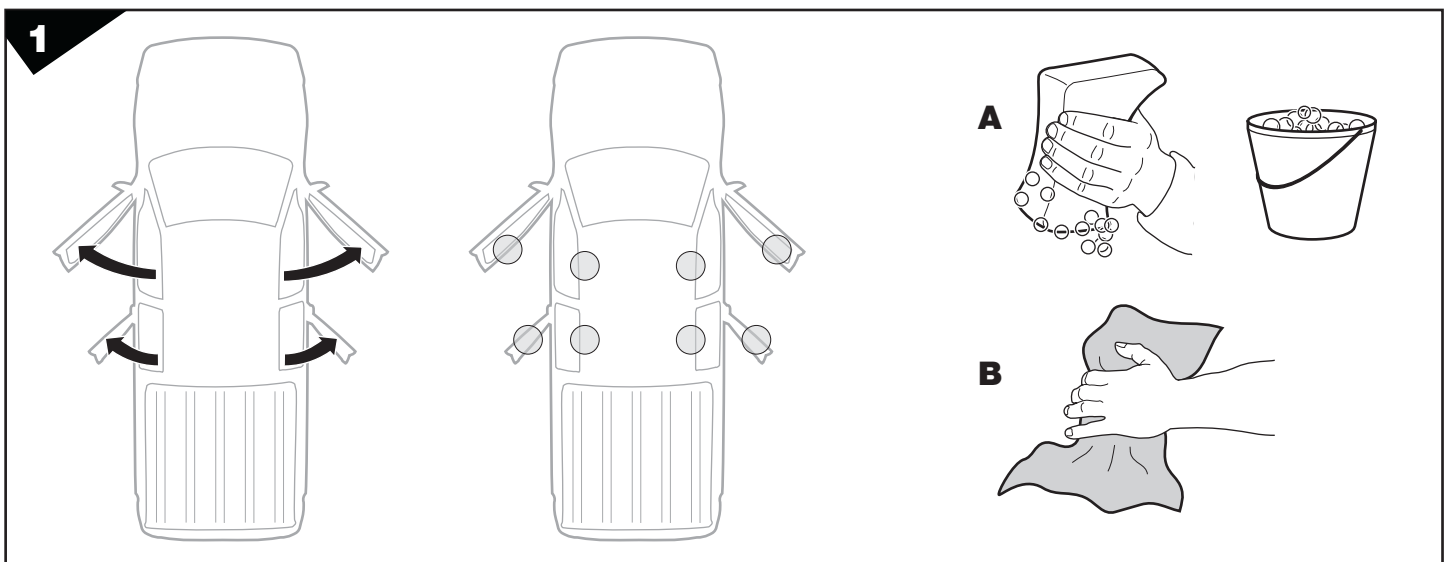
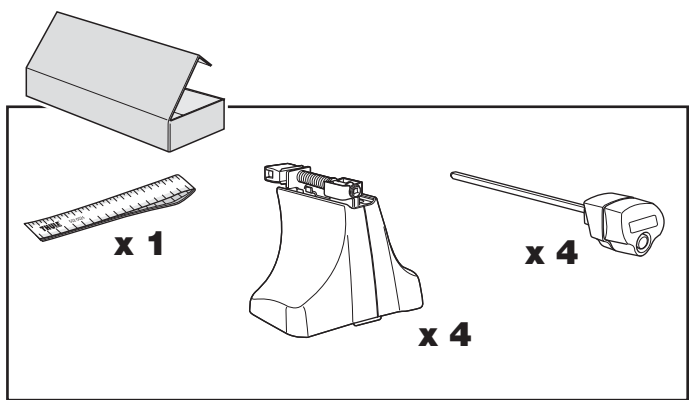
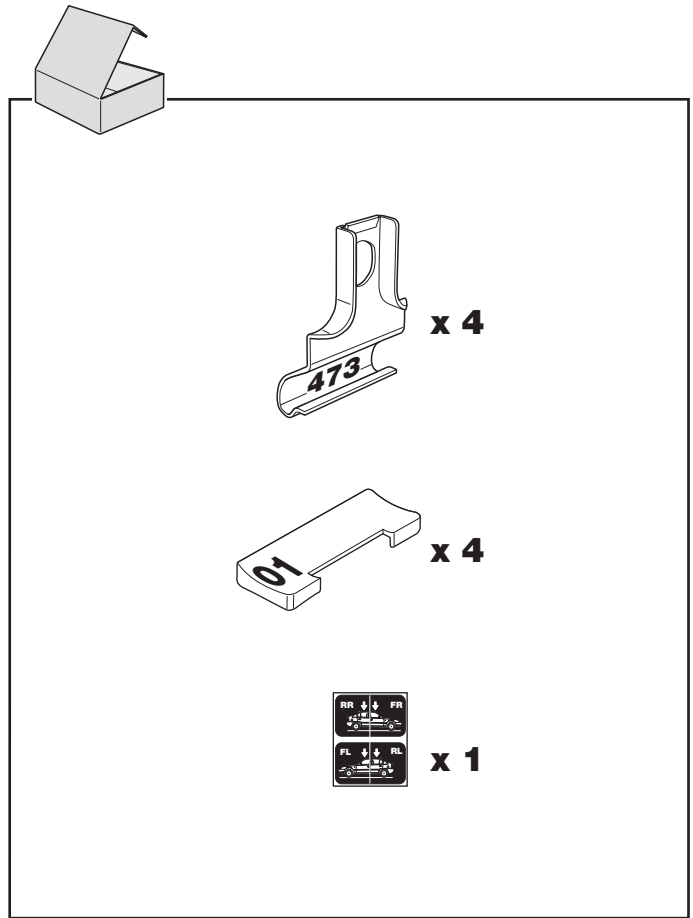
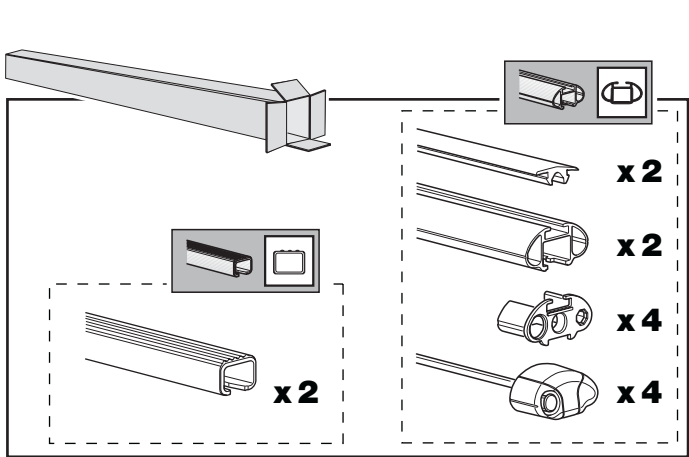
Box 69, 330 33 Hillerstorp, SWEDEN
www.thule.com



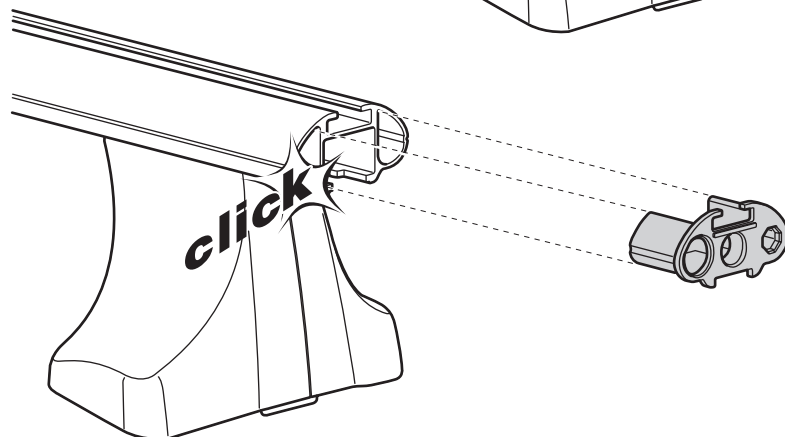
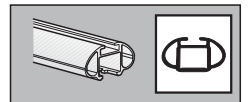
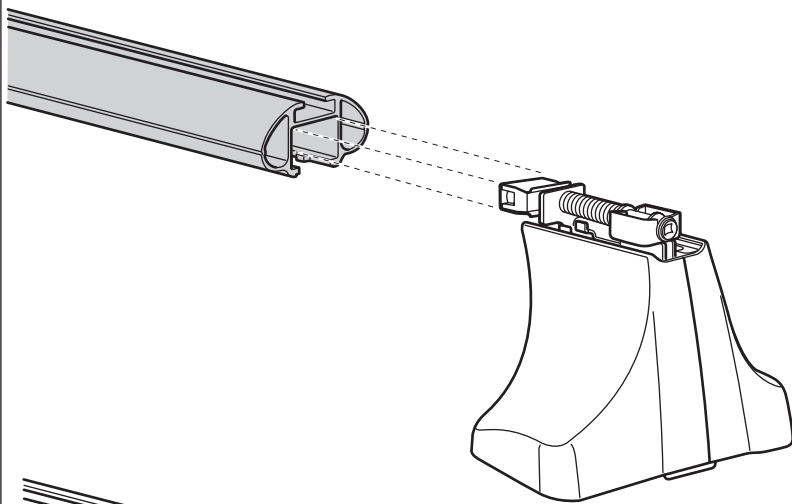
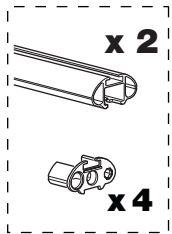
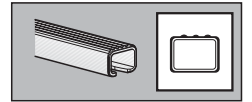
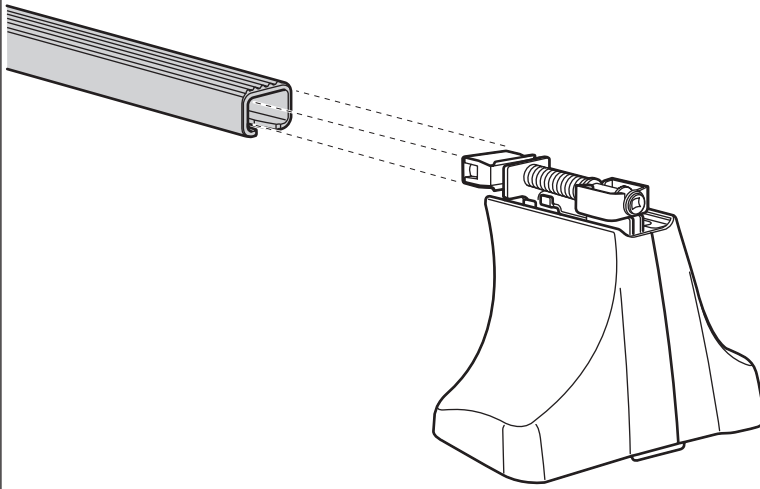
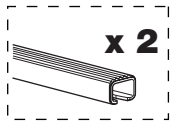
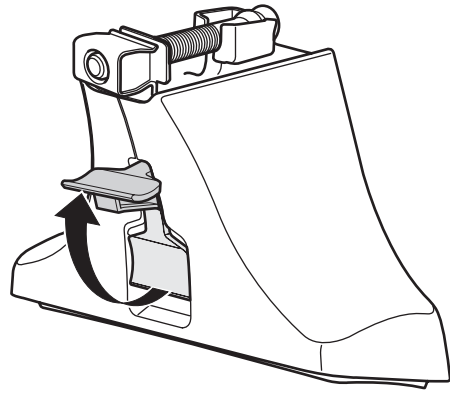
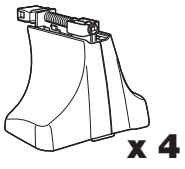
THULE
SWEDEN

S Säkerhetsinstruktioner
GB Security regulations
D Sicherheits-Vorschriften
F Instructions importantes
NL Veiligheidsvoorschriften
FIN Turvatusuunnitelmat
E Reglas de seguridad
I Norme di sicurezza
CZ Pokyny na montáž
PL Wykazy bezpieczeństwa
PT Normas de segurança
GR Χειριστική Ανεκδοχία
TR Güvenlik kılavuzları
HU Biztonsági utasítások
RU Инструкция по безопасности
HR Pravila sigurnosti
EST Ohutusjuhised
LIT Saugumo taisyklės
LAT Drošības noteikumi
SLK Varnostni predpisi
KOR 주의 사항
THAI ปลอดภัยในการใช้งาน
CHINESE 安全使用指南

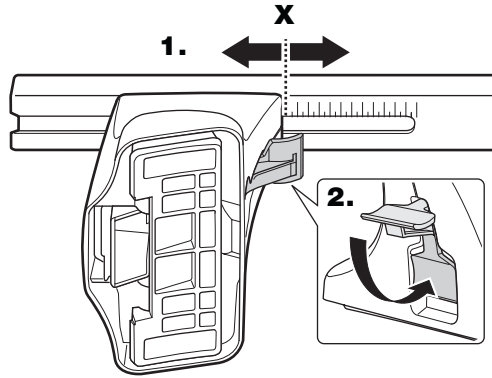
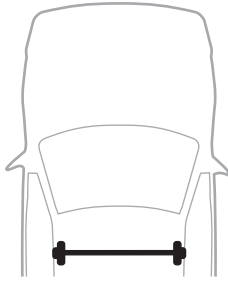




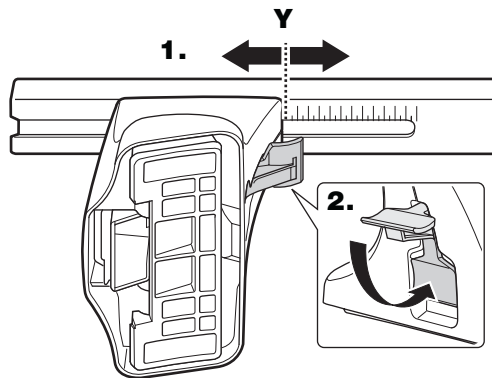
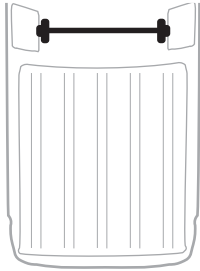
2



3

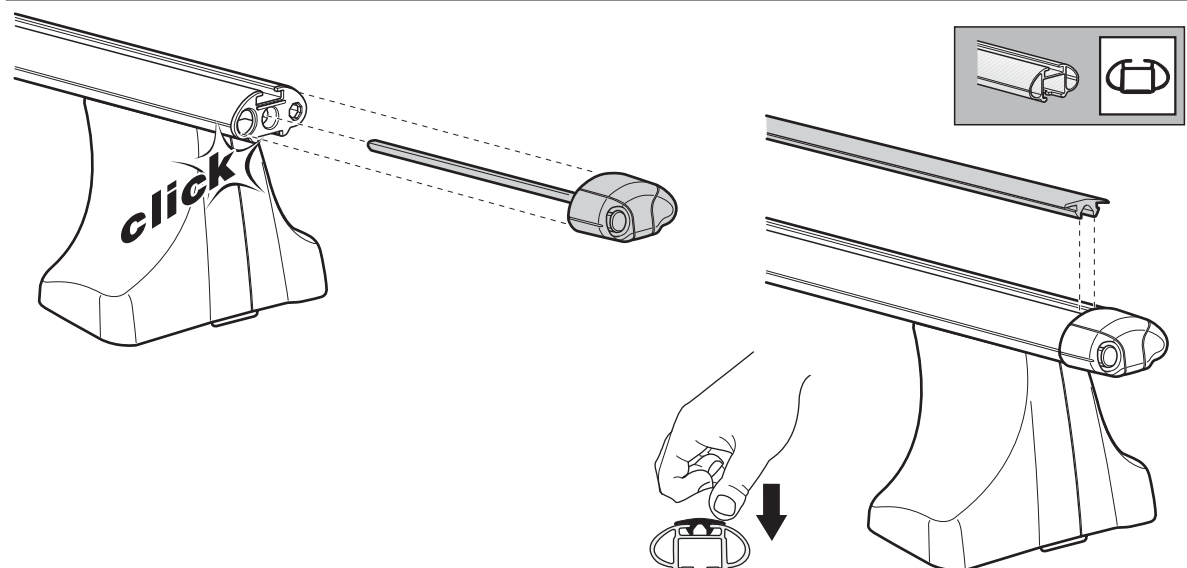
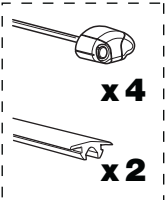
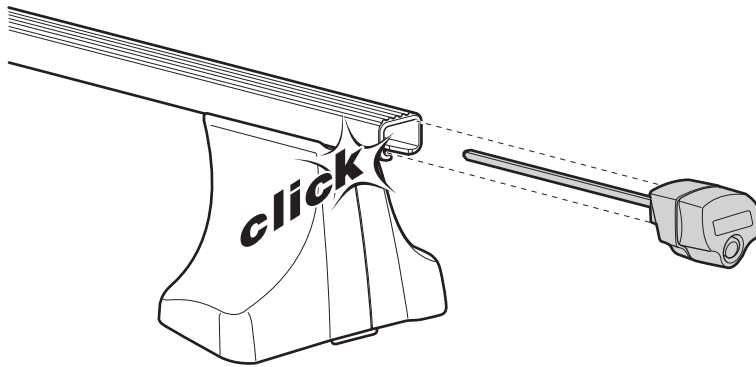
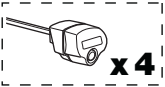


	X
FORD Ranger , 4-dr Double Cab, 98-02, 03-	32,5
FORD Ranger , 2-dr Single Cab, 03-	33
FORD Ranger , 4-dr Super Cab, 03-	32,5
MAZDA BT-50 , 2-dr Single Cab, 07-	33,5
MAZDA BT-50 , 4-dr Crew Cab, 07-	33,5
MAZDA BT-50 , 4-dr Double Cab, 07-	33,5
MAZDA B-serie , 2-dr Single Cab, 98-	33
MAZDA Freestyle , 4-dr Maxi Cab, 03-	32,5

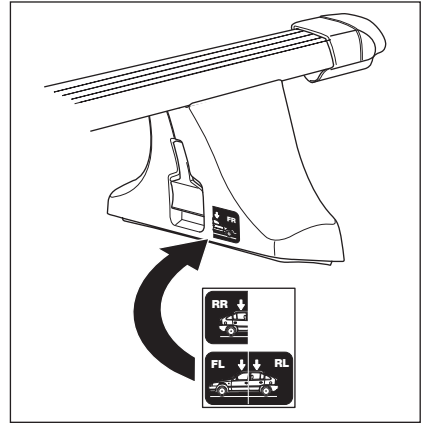
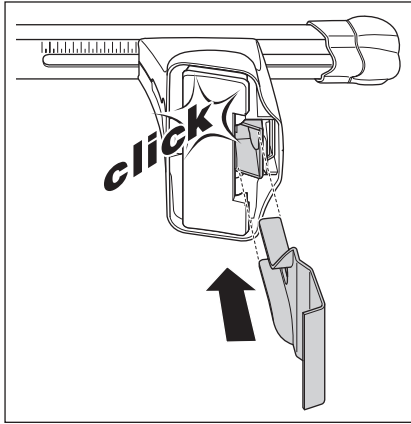
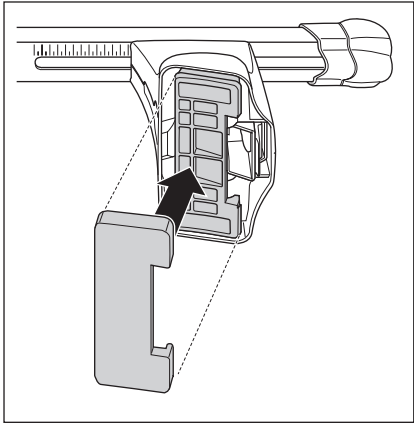


	Y
FORD Ranger , 4-dr Double Cab, 98-02, 03-	32,5
FORD Ranger , 2-dr Single Cab, 03-	-
FORD Ranger , 4-dr Super Cab, 03-	32,5
MAZDA BT-50 , 2-dr Single Cab, 07-	-
MAZDA BT-50 , 4-dr Crew Cab, 07-	32,5
MAZDA BT-50 , 4-dr Double Cab, 07-	32,5
MAZDA B-serie , 2-dr Single Cab, 98-	-
MAZDA Freestyle , 4-dr Maxi Cab, 03-	32,5

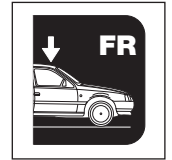
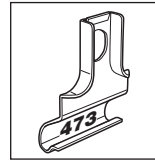
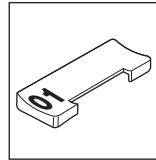
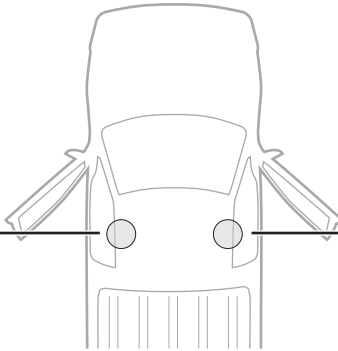
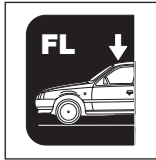
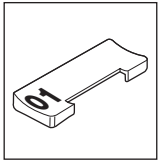
4



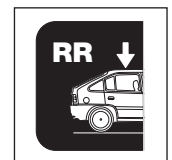
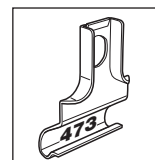
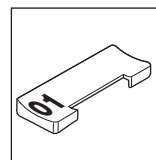
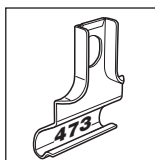
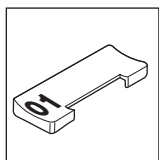
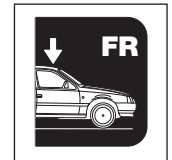
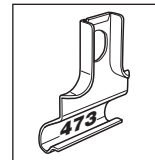
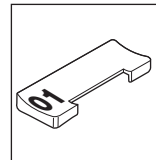
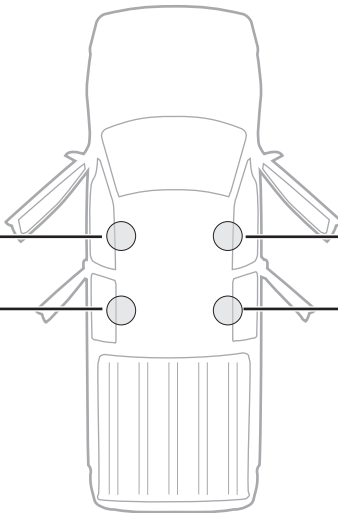
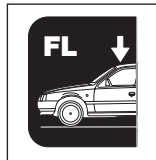
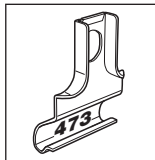
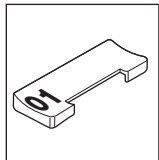
5



MAZDA BT-50, 2-dr Single Cab, 07-
MAZDA B-serie, 2-dr Single Cab, 98-
FORD Ranger, 2-dr Single Cab, 03-

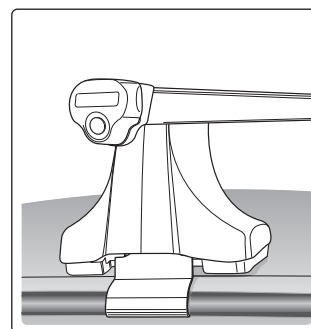
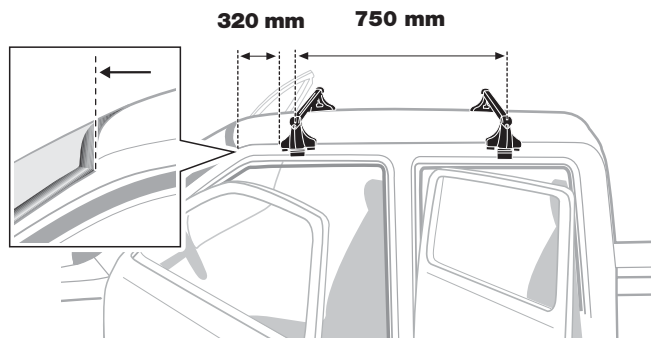
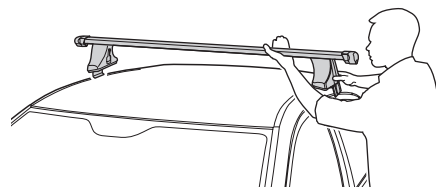


FORD Ranger, 4-dr Double Cab, 98-02, 03-
FORD Ranger, 4-dr Super Cab, 03-
MAZDA BT-50, 4-dr Crew Cab, 07-
MAZDA BT-50, 4-dr Double Cab, 07-
MAZDA Freestyle, 4-dr Maxi Cab, 03-

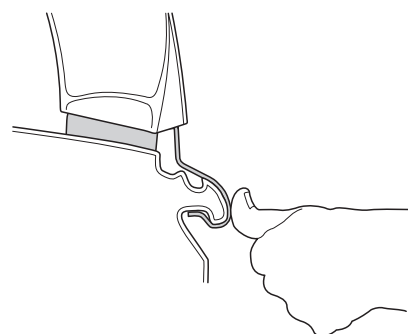
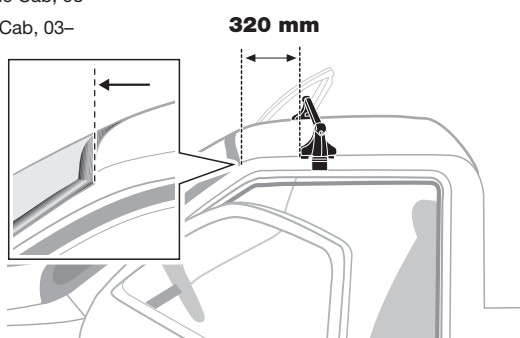


6

FORD Ranger, 4-dr Double Cab, 98-02, 03-
FORD Ranger, 4-dr Super Cab, 03-
MAZDA BT-50, 4-dr Crew Cab, 07-
MAZDA BT-50, 4-dr Double Cab, 07-
MAZDA Freestyle, 4-dr Maxi Cab, 03-



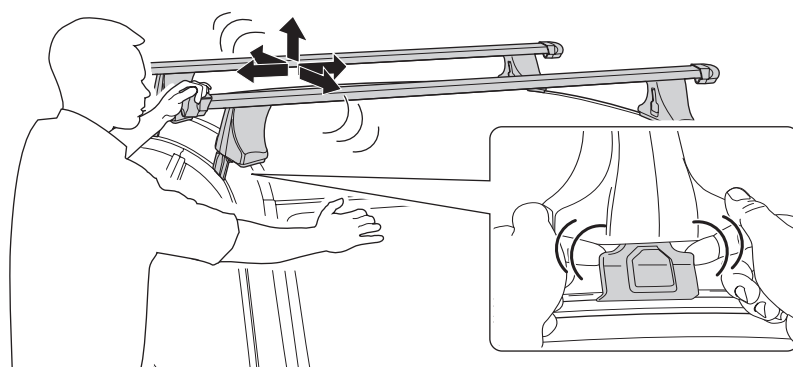
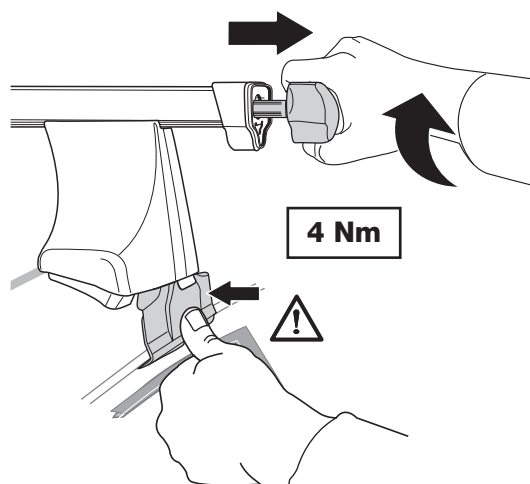
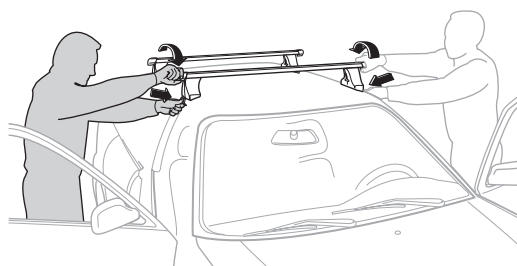
MAZDA BT-50, 2-dr Single Cab, 07-
MAZDA B-serie, 2-dr Single Cab, 98-
FORD Ranger, 2-dr Single Cab, 03-



7

GB Tighten alternately
D Die Schrauben abwechselnd anziehen
F Serrer alternativement chaque côté
NL Afwisselend aan de linker- en de rechterkant aandraaien
I Serrare alternativamente
E Alternare il serraggio delle viti
PT Aperte alternadamente
S Dra åt växelvis
FIN Kierrä vuorotellen
EST Pinguldage vaheldumisi
LAT Pievelciēt pamišus
LIT Užsukinėkite pakaitomis

PL Śruby dokręcaj naprzemiennie
RU Затягивайте попеременно
CZ Pokręťta bagażníka dokręcaj dokręcaj naprzemiennie.
SK Doťahujte striedavo
SLO Privijajte izmenično.
HR Naizmjenično zategnite
HU Egymástól függetlenül szorítandó
GR Σφίγγετε εναλλάξ
TR Dönüşümlü sıkın
中文 交替拧紧
한국어 번갈아 가며 조이십시오.
日本語 交互に締め付けてください。
ไทย ชับในแบบสลับ



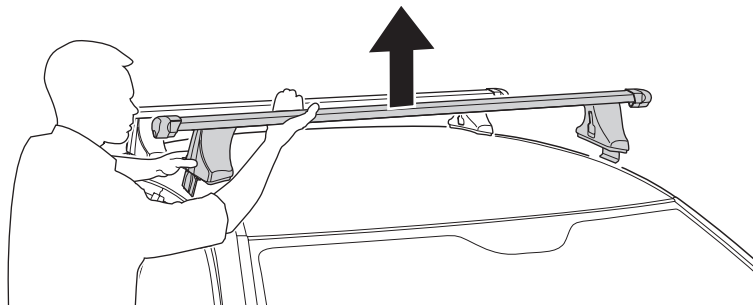
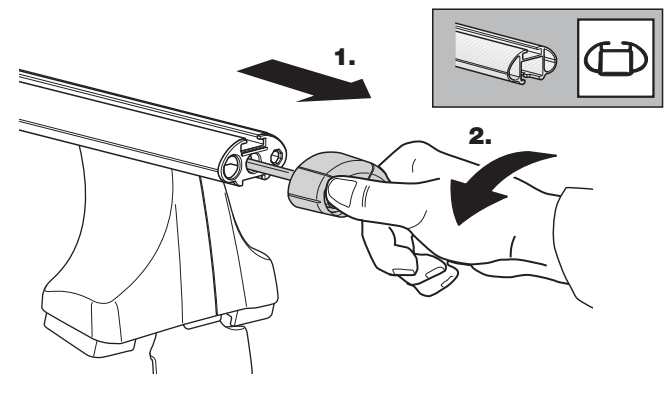
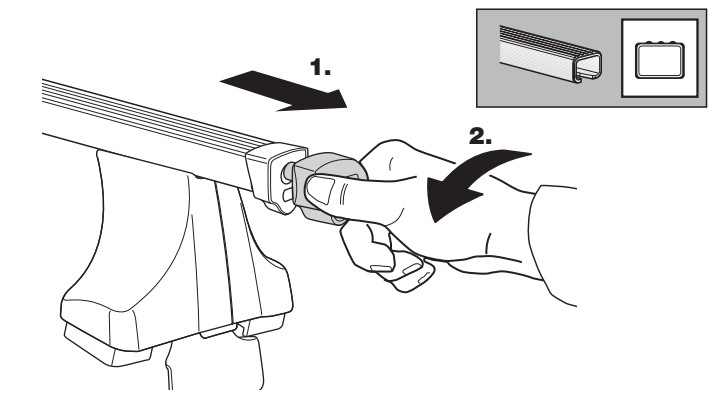
GB Removal
D Demontieren
F Démontage
NL Demontage
I Rimozione

E Desmontaje
PT Remoção
S Demonerung
FIN Irrotus
EST Eemaldamine

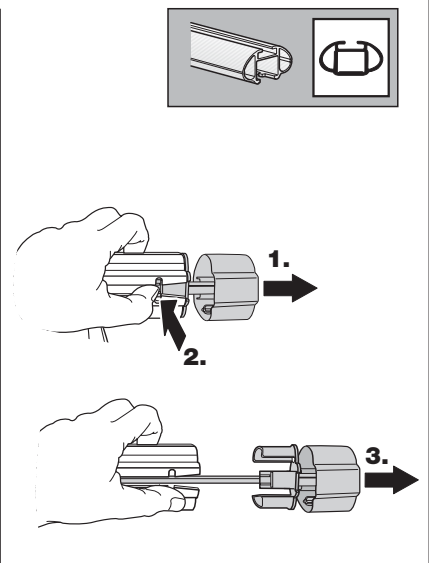
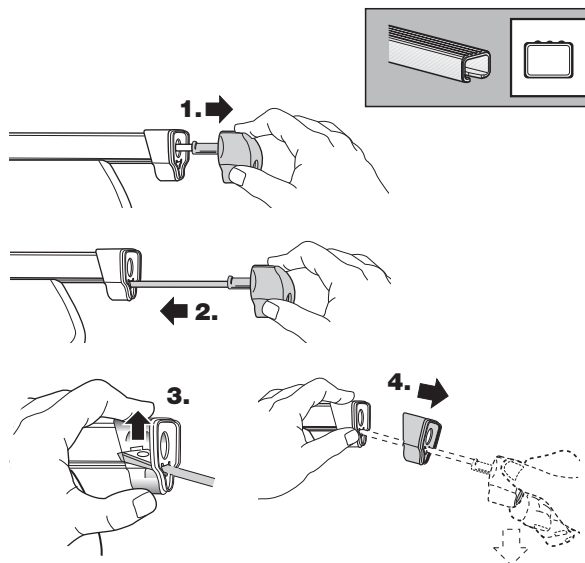
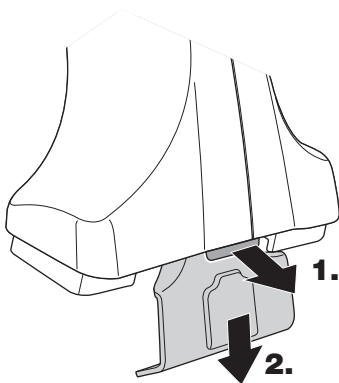
LAT Noņemšana
LIT Nuėmimas
PL Wymontowywanie
RU СНЯТИЕ
CZ Odmontování

SK Demontáž
SLO Odstranjevanje
HR Uklanjanje
HU Leszerelés
GR Αφαίρεση

TR Sökme
 中文 拆除
 日本語 取り外し
 한국어 분리
 ไทย การถอด



Fit Tips!



THULE
ONE
KEY
SYSTEM

