

# THULE®

SWEDEN

- GB Fitting instructions
- D Montageanleitung
- F Instructions de montage
- NL Montage-instructies
- I Istruzioni per il montaggio
- E Instrucciones de montaje
- PT Instruções de Montagem
- S Monteringsanvisning
- FIN Asennusohje
- EST Paigaldusjuhend
- LAT Stiprināšanas instrukcija
- LIT Pritvirtinimo instrukcijos
- PL Instrukcja montażu
- RU Инструкции по установке
- CZ Návod na montáž
- SK Návod na montáž
- SLO Navodila za pritrdjevanje
- HR Uputa za sastavljanje
- HU A felszerelés módja
- GR Οδηγίες συναρμολόγησης
- TR Montaj talimatları
- 中文 安装说明
- 日本語 取扱(取付)説明書
- 한국어 장착 지침
- ไทย คำแนะนำการติดตั้ง

*CHEVROLET Aveo, 5-dr Hatchback, 03-  
CHEVROLET Aveo, 3-dr Hatchback, 04-  
CHEVROLET Kalos, 5-dr Hatchback, 03-  
CHEVROLET Kalos, 3-dr Hatchback, 04-  
DAEWOO Kalos, 5-dr Hatchback, 03-  
DAEWOO Kalos, 3-dr Hatchback, 04-*

## RAPID SYSTEM

**Kit 1303**



**Follow me...**

**CHEVROLET Aveo, 5-dr Hatchback, 03-  
CHEVROLET Kalos, 5-dr Hatchback, 03-  
DAEWOO Kalos, 5-dr Hatchback, 03-**

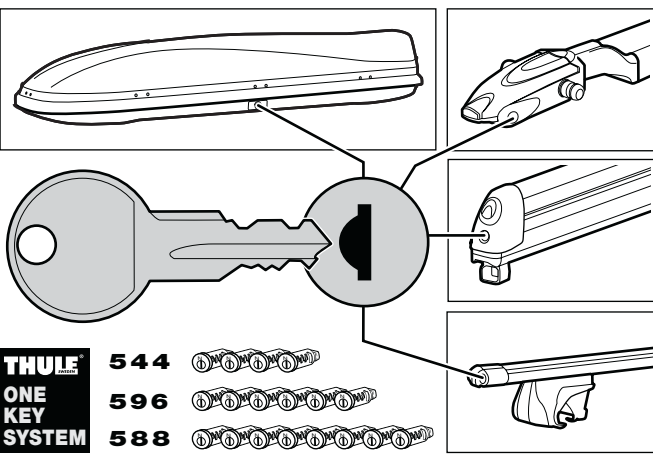
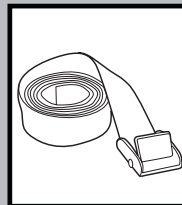
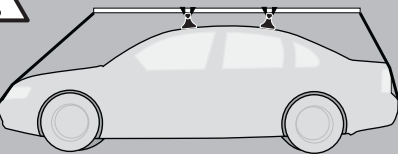
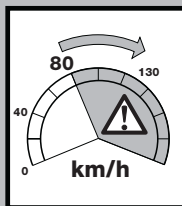
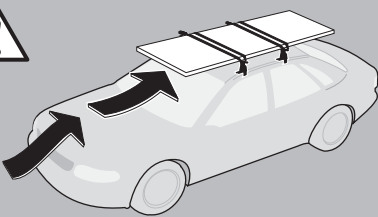


**Max.  
50 kg**

**CHEVROLET Aveo, 3-dr Hatchback, 04-  
CHEVROLET Kalos, 3-dr Hatchback, 04-  
DAEWOO Kalos, 3-dr Hatchback, 04-**



**Max.  
45 kg**



**THULE®  
ONE  
KEY  
SYSTEM**

**544**   
**596**   
**588** 

# THULE®

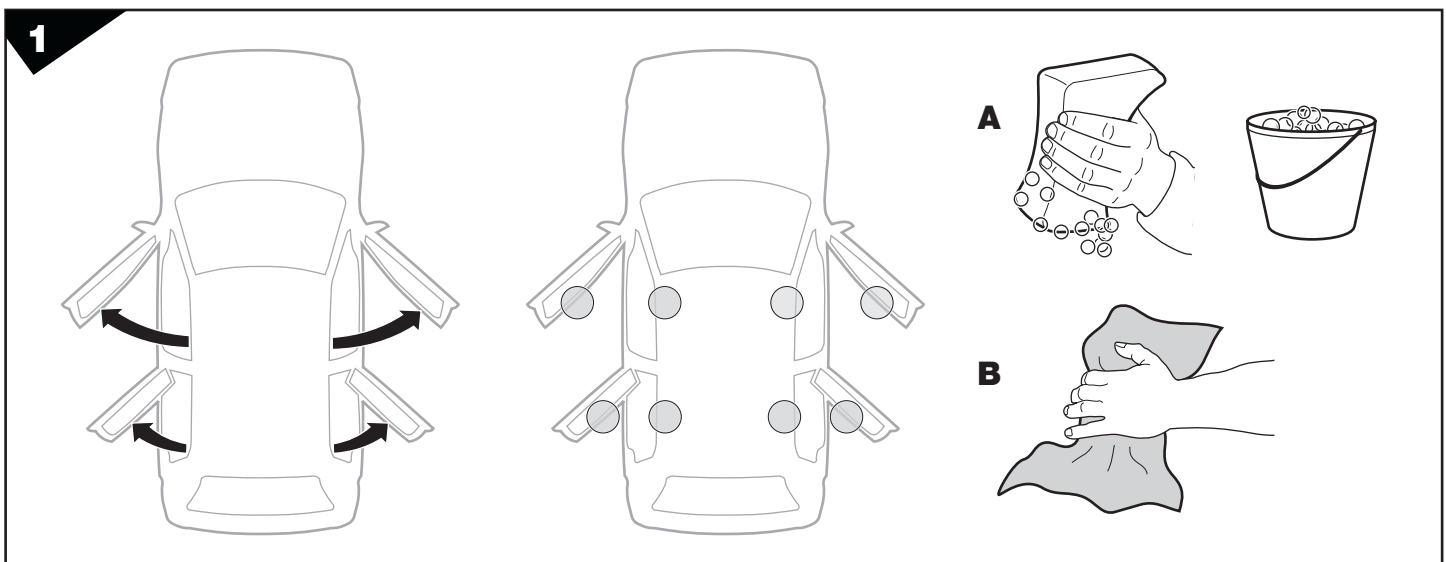
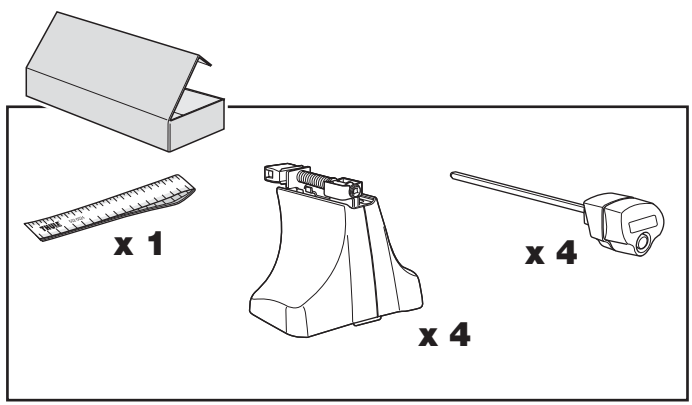
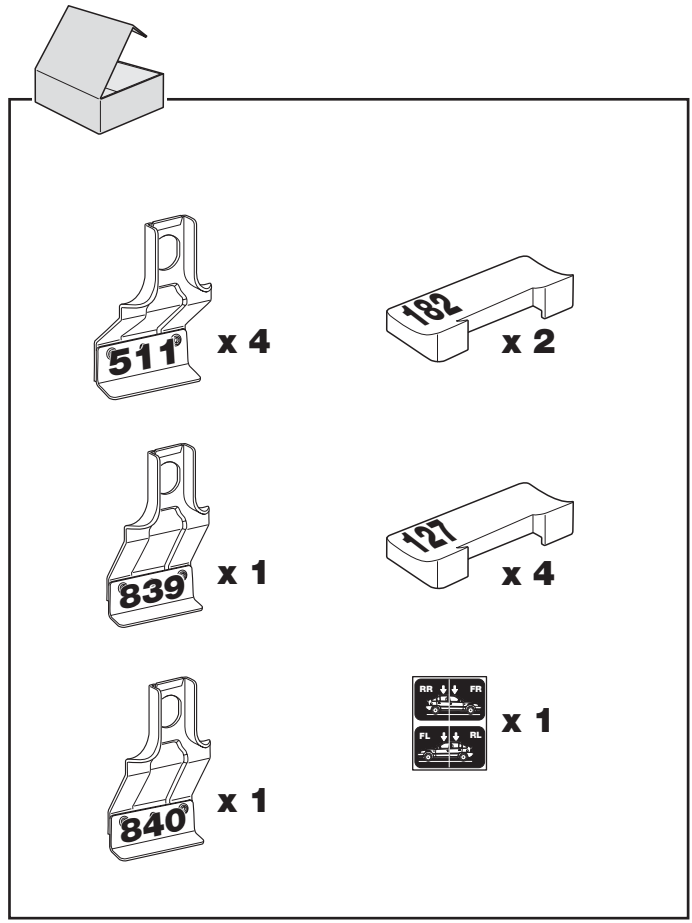
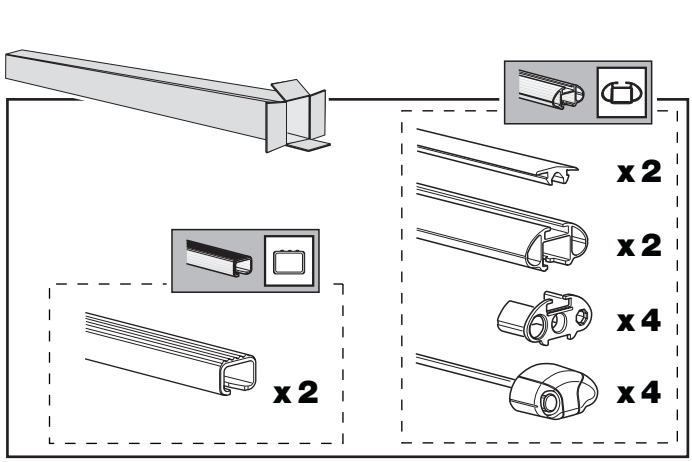
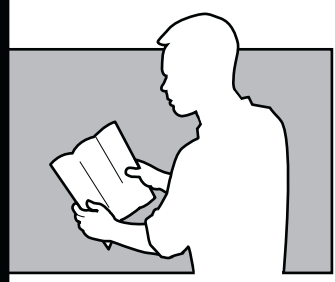
SWEDEN

Box 69, 330 33 Hillerstorp, SWEDEN  
www.thule.com

717•3DF/8F/501-1303-04

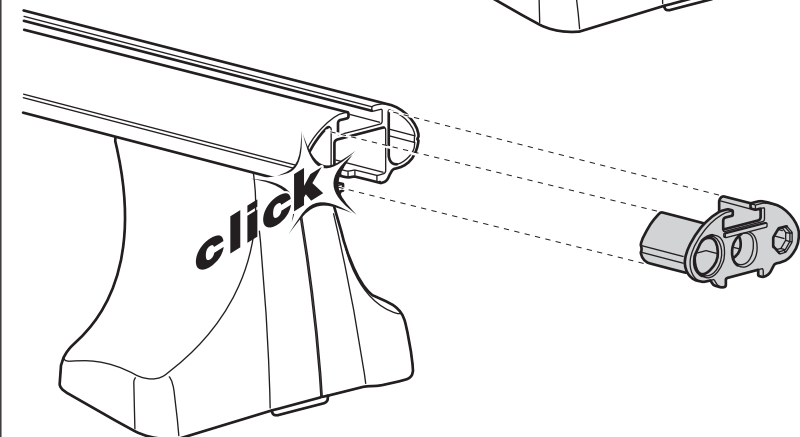
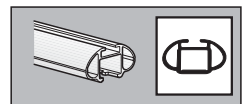
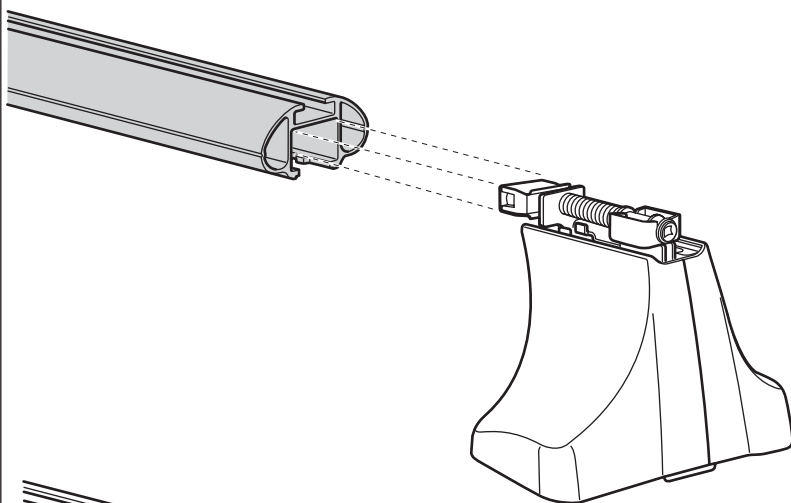
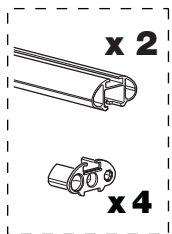
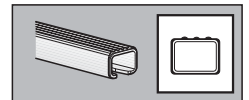
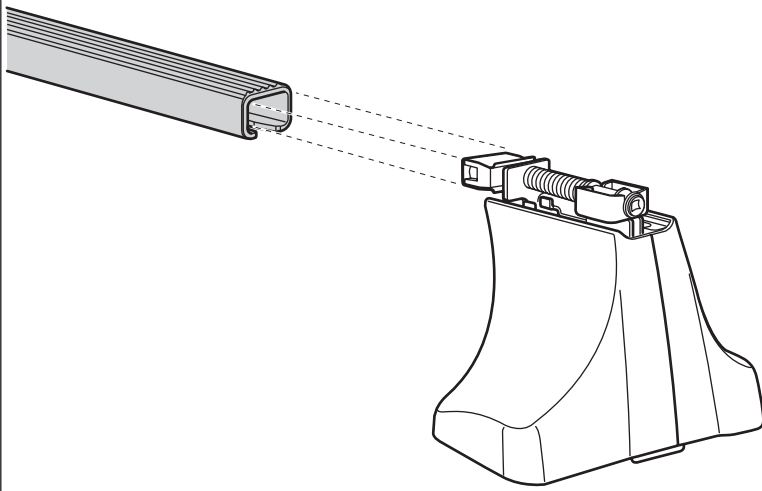
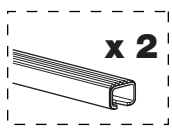
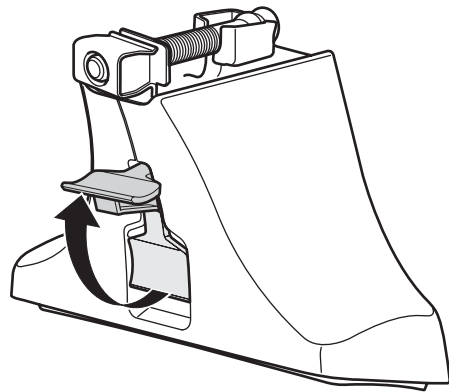
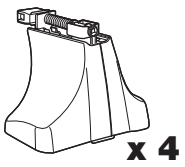
**THULE**  
CONCEPT

- S** Säkerhetsinstruktioner
- GB** Security regulations
- D** Sicherheits-Vorschriften
- F** Instructions importantes
- NL** Waarschuwingsoverzichten
- FIN** Turvallisuusohjeet
- E** Reglas de seguridad
- I** Norme di sicurezza
- CZ** Nápověď na montáž
- PL** Wykazy bezpieczeństwa
- PT** Normas de segurança
- GR** Απαιτήσεις Ασφάλειας
- TR** Güvenlik Kuralları
- HU** Biztonság utasítások
- RU** Инструкция по безопасности
- HR** Pravila sigurnosti
- EST** Ohutusjuhised
- LIT** Saugumo taisyklės
- LAT** Drošības noteikumi
- SLG** Varnostni predpisi
- KOR** 시지 : 지시
- THAI** หมายเหตุด้านความปลอดภัย
- CHN** 安全注意事项 (中文)

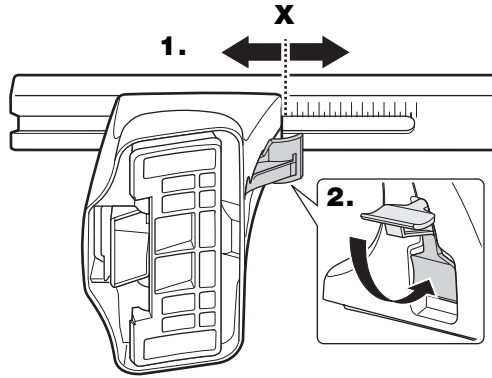
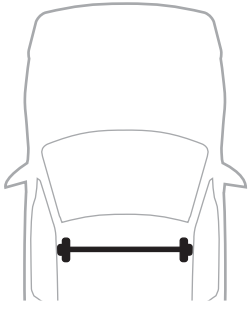


501-1303-04

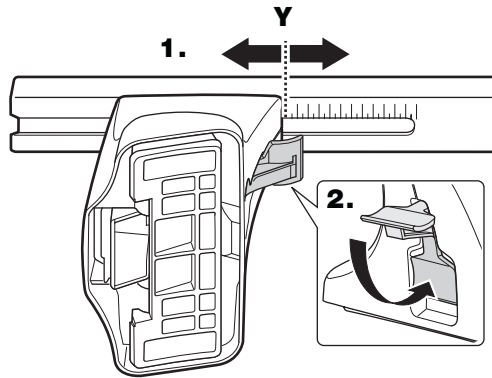
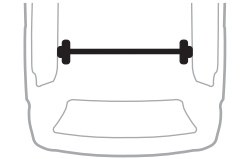
2



**3**

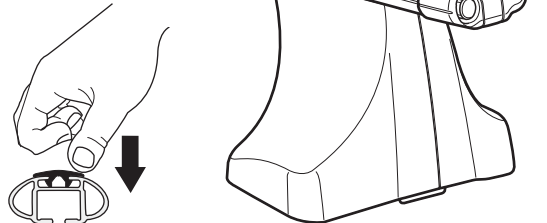
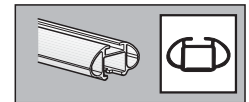
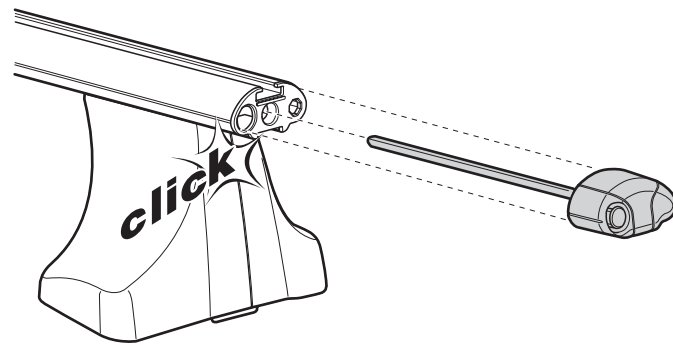
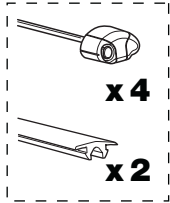
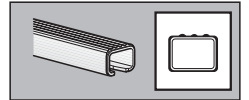
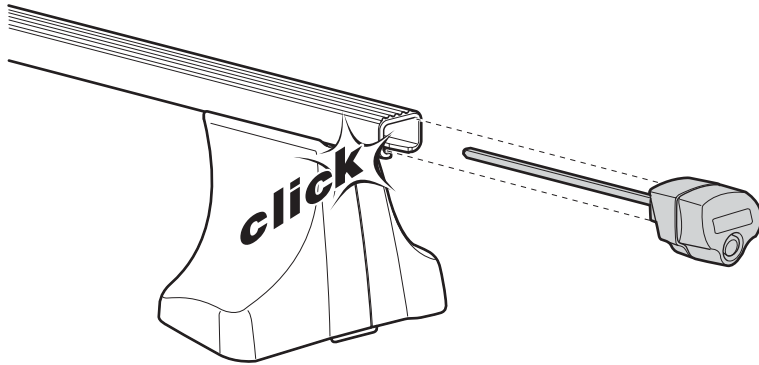
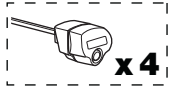


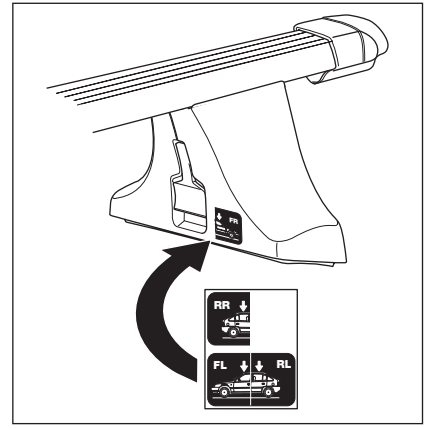
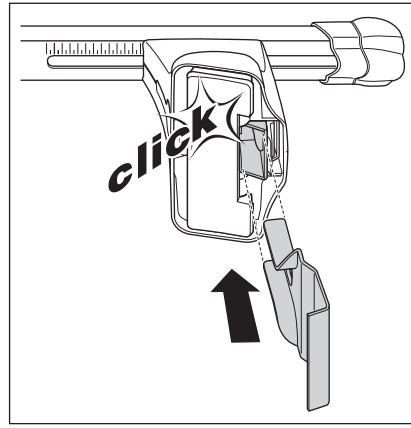
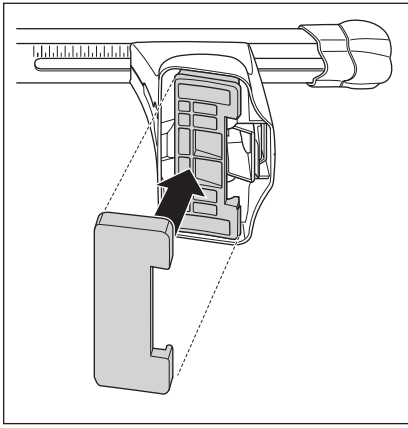
	<b>X</b>
CHEVROLET Aveo, 5-dr Hatchback, 03-	28
CHEVROLET Aveo, 3-dr Hatchback, 04-	28
CHEVROLET Kalos, 5-dr Hatchback, 03-	28
CHEVROLET Kalos, 3-dr Hatchback, 04-	28
DAEWOO Kalos, 5-dr Hatchback, 03-	28
DAEWOO Kalos, 3-dr Hatchback, 03-	28



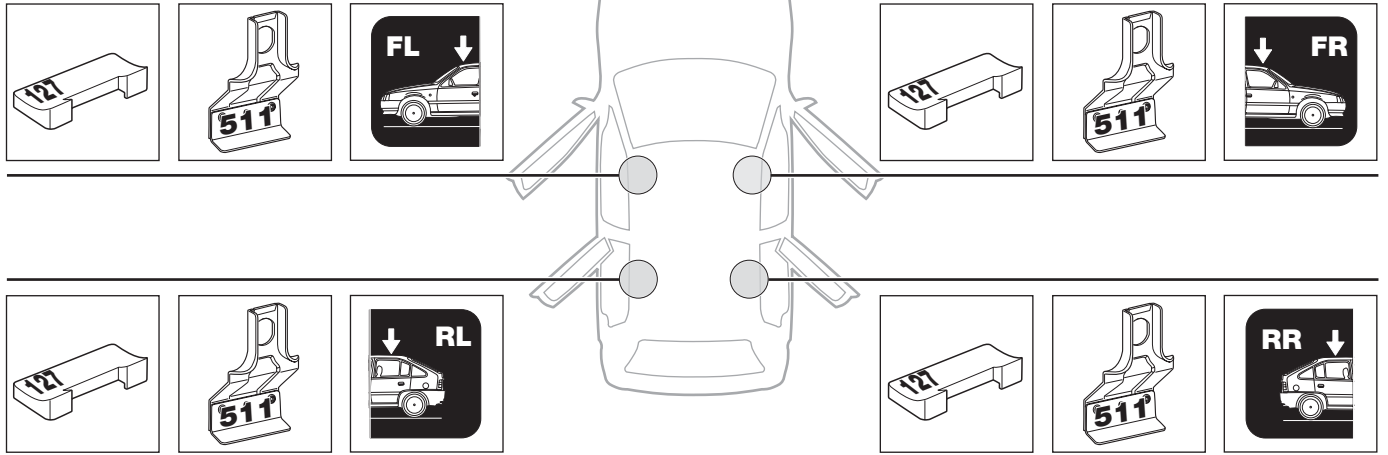
	<b>Y</b>
CHEVROLET Aveo, 5-dr Hatchback, 03-	23
CHEVROLET Aveo, 3-dr Hatchback, 04-	30
CHEVROLET Kalos, 5-dr Hatchback, 03-	23
CHEVROLET Kalos, 3-dr Hatchback, 04-	30
DAEWOO Kalos, 5-dr Hatchback, 03-	23
DAEWOO Kalos, 3-dr Hatchback, 03-	30

**4**

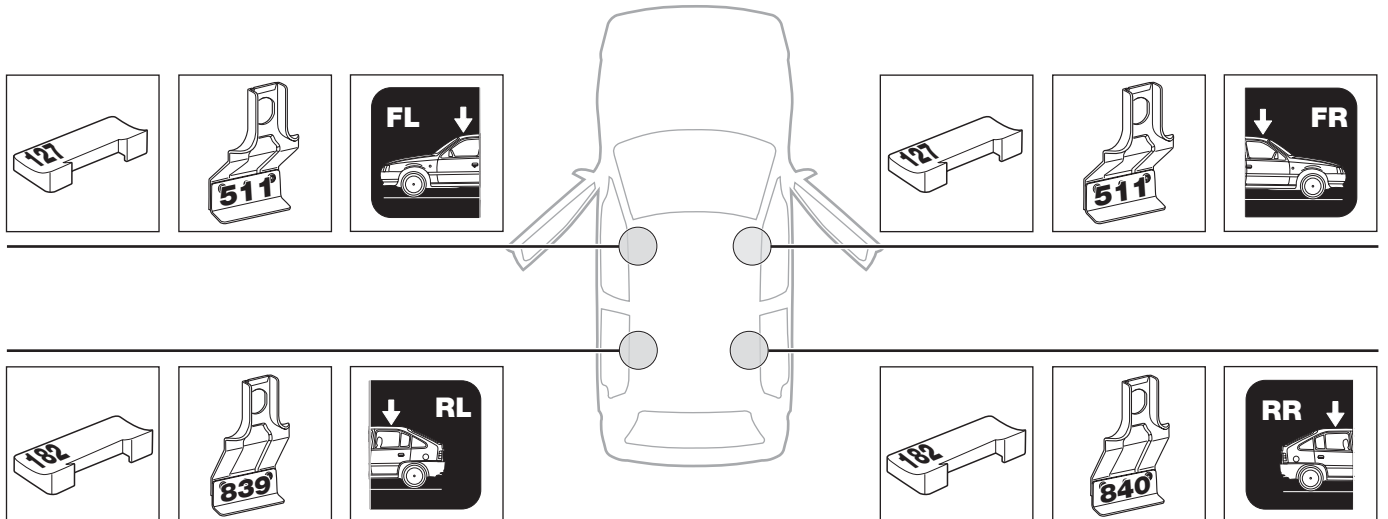




**CHEVROLET Aveo**, 5-dr Hatchback, 03–  
**CHEVROLET Kalos**, 5-dr Hatchback, 03–  
**DAEWOO Kalos**, 5-dr Hatchback, 03–

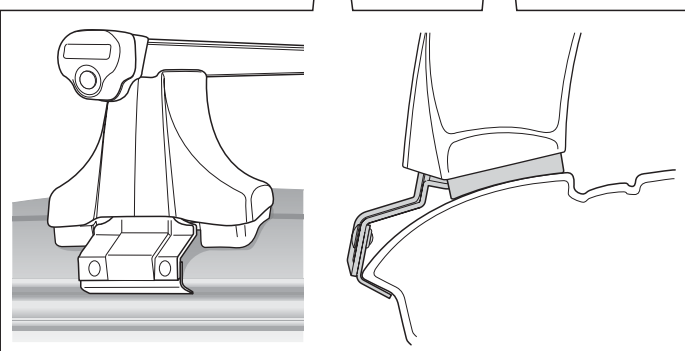
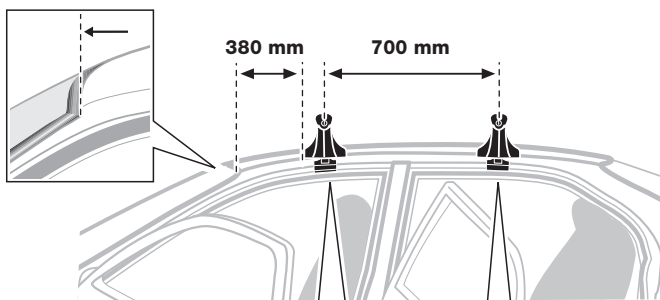


**CHEVROLET Aveo**, 3-dr Hatchback, 04–  
**CHEVROLET Kalos**, 3-dr Hatchback, 04–  
**DAEWOO Kalos**, 3-dr Hatchback, 04–

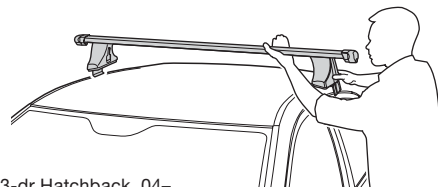
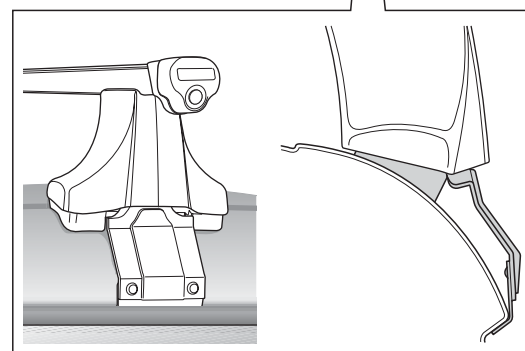
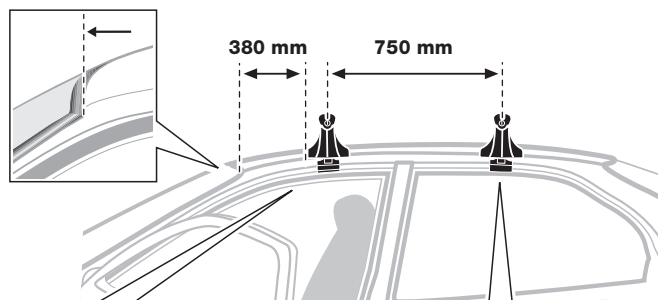


6

**CHEVROLET Aveo**, 5-dr Hatchback, 03–  
**CHEVROLET Kalos**, 5-dr Hatchback, 03–  
**DAEWOO Kalos**, 5-dr Hatchback, 03–



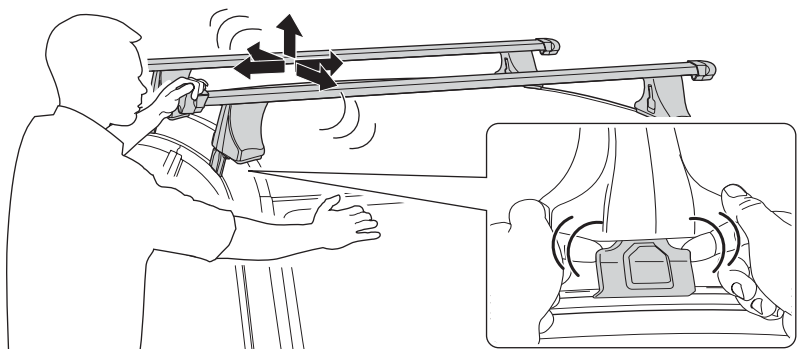
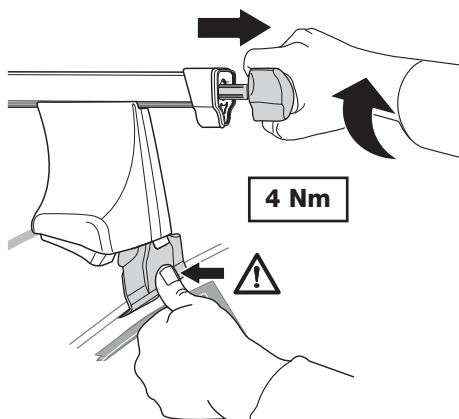
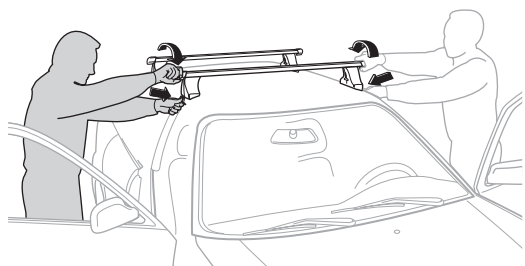
**CHEVROLET Aveo**, 3-dr Hatchback, 04–  
**CHEVROLET Kalos**, 3-dr Hatchback, 04–  
**DAEWOO Kalos**, 3-dr Hatchback, 04–



7

- GB** Tighten alternately
- D** Die Schrauben abwechselnd anziehen
- F** Serrer alternativement chaque côté
- NL** Afwisselend aan de linker- en de rechterkant aandraaien
- I** Serrare alternativamente
- E** Alternare il serraggio delle viti
- PT** Aperte alternadamente
- S** Dra åt växelvis
- FIN** Kierrä vuorotellen
- EST** Pinguldage vaheldumisi
- LAT** Pievelciet pamišus
- LIT** Užsukinėkite pakaitomis

- PL** Śruby dokręcaj naprzemiennie
- RU** Затягивайте попеременно
- CZ** Pokrčteřta bařařníka dokrčcaj dokrčcaj naprzemiennie.
- SK** Dořahujte striedavo
- SLO** Privijajte izmenično.
- HR** Naizmjenično zategnite
- HU** Egymástól függetlenül szorítandó
- GR** Σφίγγετε εναλλάξ
- TR** Dönüşümlü sıkın
- 中文** 交替拧紧
- 한국어** 번갈아 가며 조이십시오.
- 日本語** 交互に締め付けてください。
- ไทย** ขันในแบบสลับ



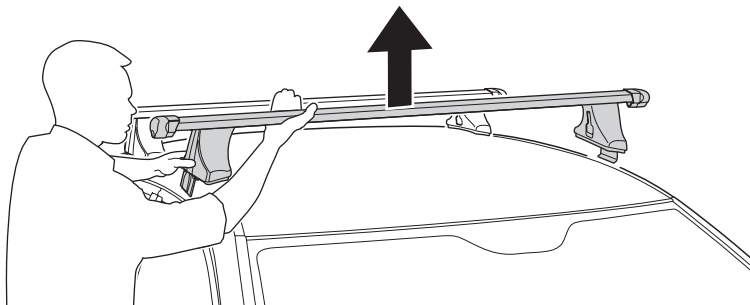
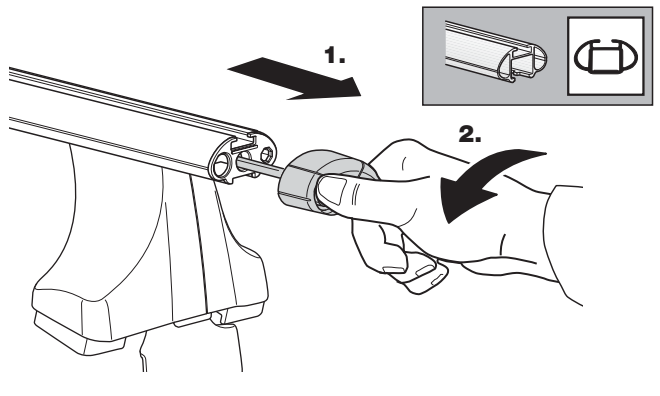
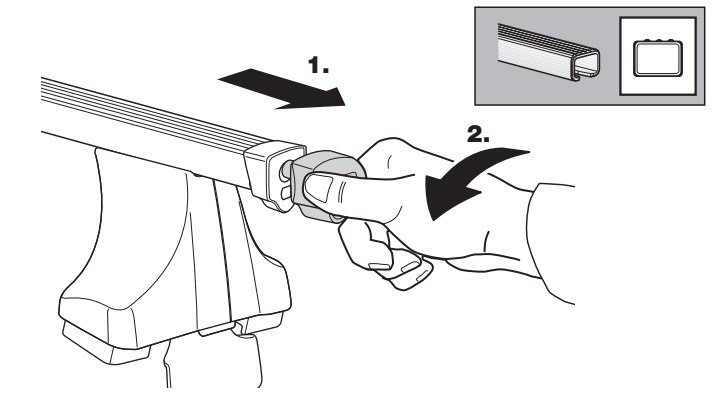
**GB** Removal  
**D** Demontieren  
**F** Démontage  
**NL** Demontage  
**I** Rimozione

**E** Desmontaje  
**PT** Remoção  
**S** Demontering  
**FIN** Irrotus  
**EST** Eemaldamine

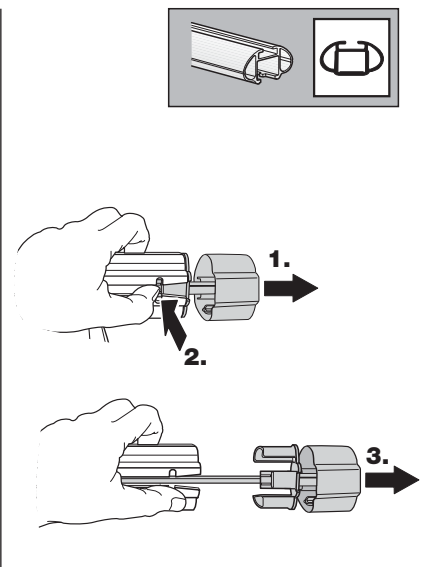
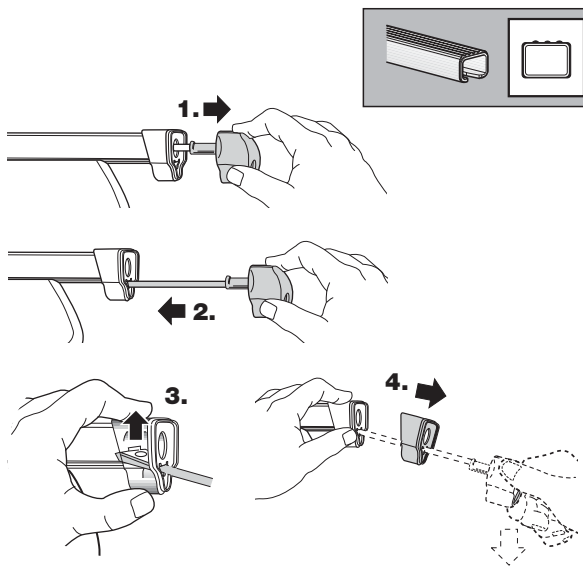
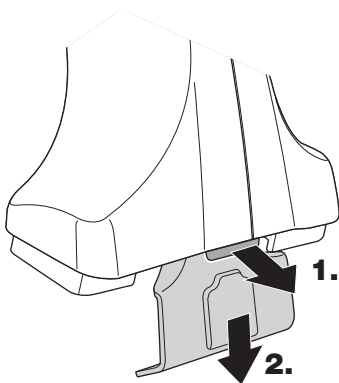
**LAT** Noņemšana  
**LIT** Nuėmimas  
**PL** Wymontowywanie  
**RU** СНЯТИЕ  
**CZ** Odmontování

**SK** Demontáž  
**SLO** Odstranjevanje  
**HR** Uklanjanje  
**HU** Leszerelés  
**GR** Αφαίρεση

**TR** Sökme  
 中文 拆除  
 日本語 取り外し  
 한국어 분리  
 ไทย การถอด



**Fit Tips!**



**THULE**  
**ONE**  
**KEY**  
**SYSTEM**

