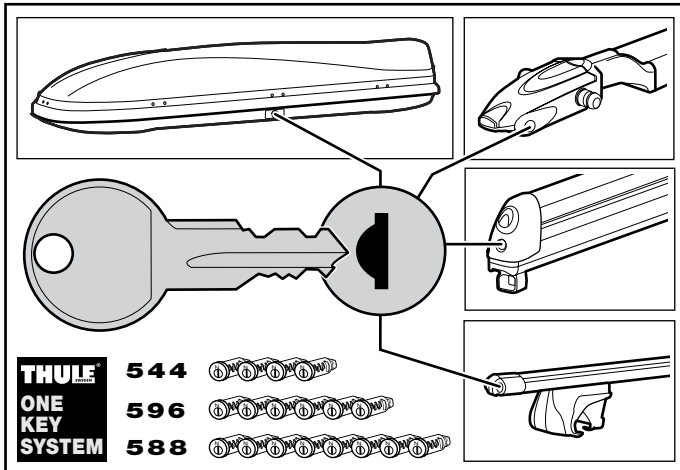
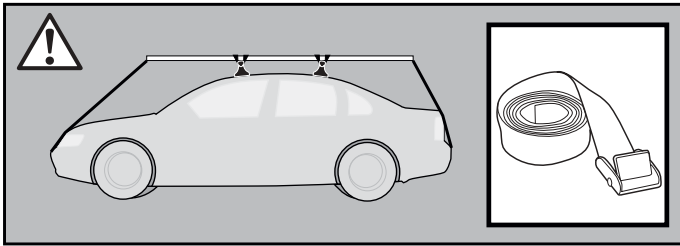
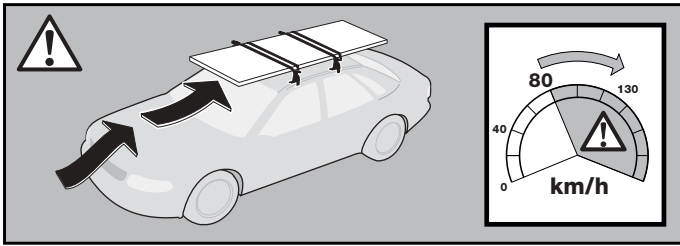
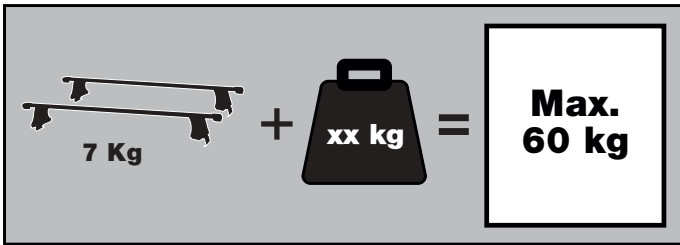


THULE®

SWEDEN

- S** Monteringsanvisning
- GB** Fitting instructions
- D** Montageanleitung
- F** Instructions de montage
- NL** Montage-instructies
- FIN** Asennusohje
- E** Instrucciones de montaje
- I** Istruzioni per il montaggio
- CZ** Návod na montáž
- PL** Instrukcja montażu
- HU** Szerelési utasítások
- RU** Инструкции по установке
- EST** Paigalduseeskirjad
- SLO** Navodila za pritrjevanje
- 한국어 장착 지침
- 日本語 取扱(取付)説明書
- 中文 安装说明



TOYOTA Innova, 5-dr MPV, 04-

RAPID SYSTEM

Se não houver instruções no seu idioma, entre em contato com os funcionários do estabelecimento para obter informações

Αν οι οδηγίες δεν εκτυπώνονται στη γλώσσα σας, παρακαλούμε ζητήστε πληροφορίες από το προσωπικό του καταστήματος.

Eğer talimatlar dilinizde basılı değilse, lütfen atölye personelinden bilgi isteyiniz.

ถ้าไม่มีคำแนะนำในภาษาของคุณ โปรดติดต่อพนักงานในร้านเพื่อขอข้อมูล

Kit 1357



THULE®

SWEDEN

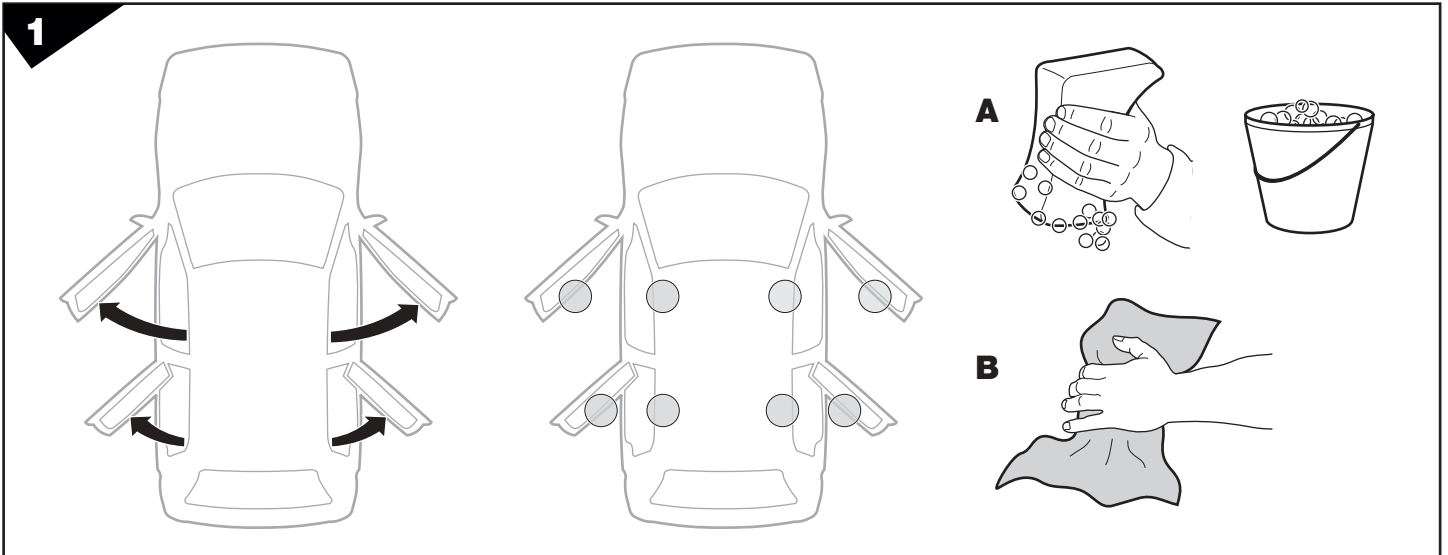
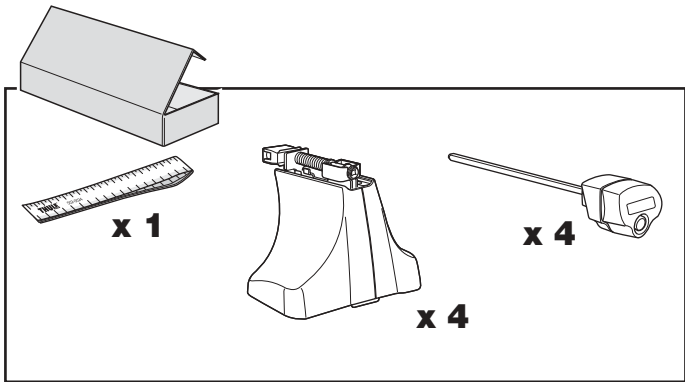
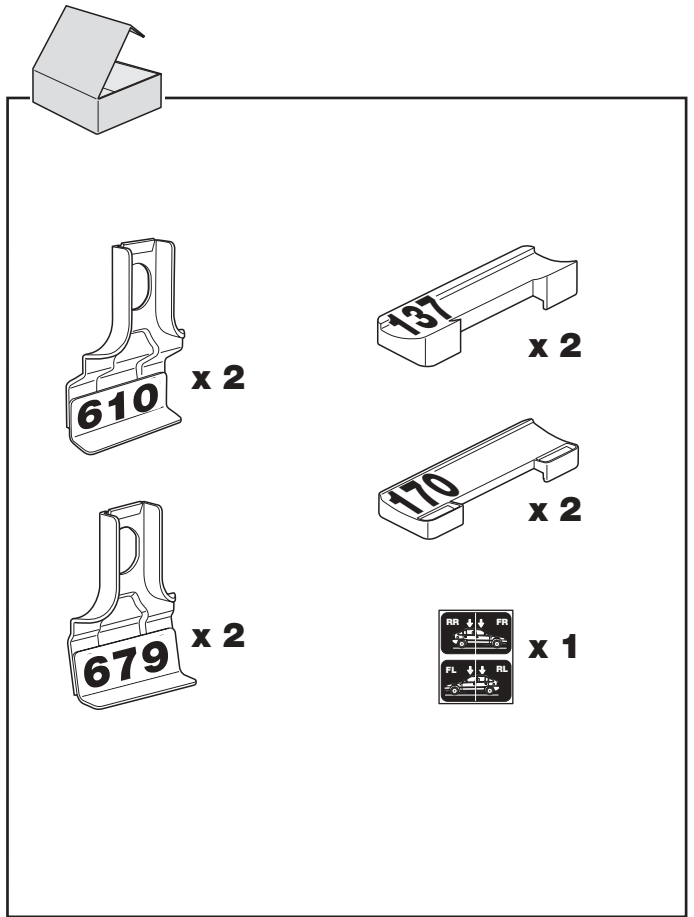
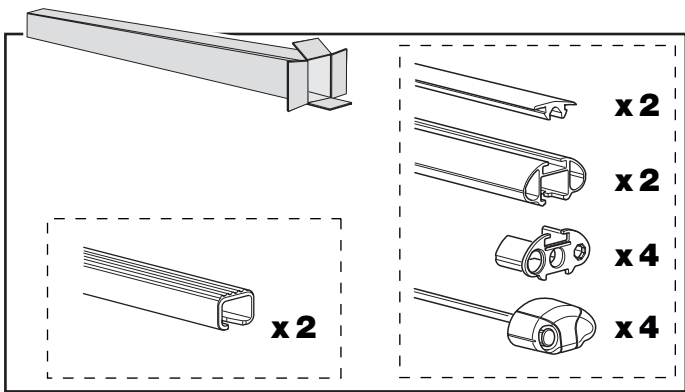
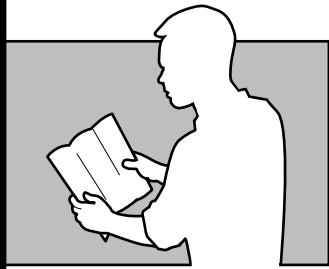
Box 69, 330 33 Hillerstorp, SWEDEN
www.thule.com

445•3DFBF/501-1357

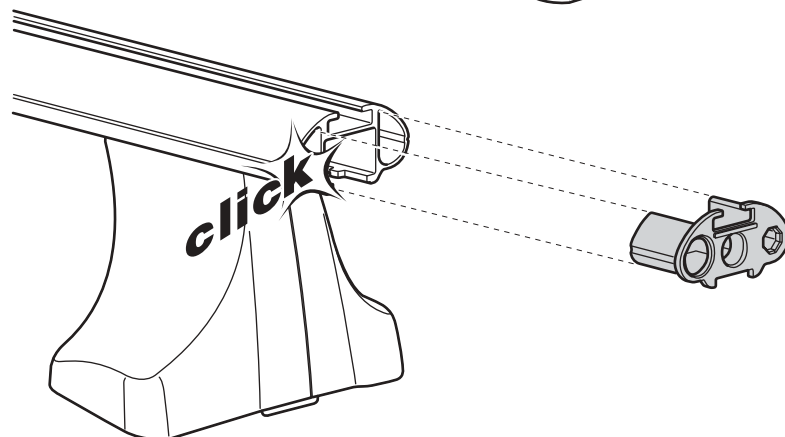
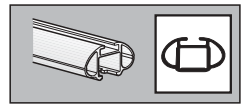
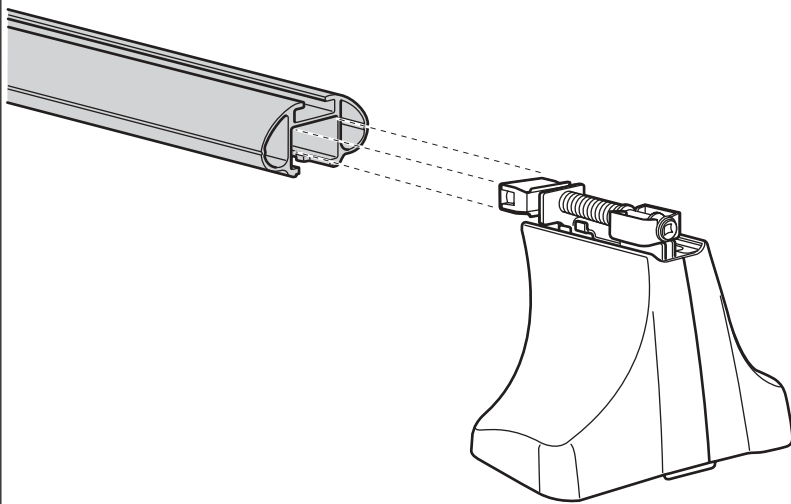
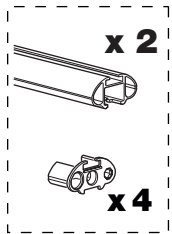
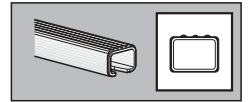
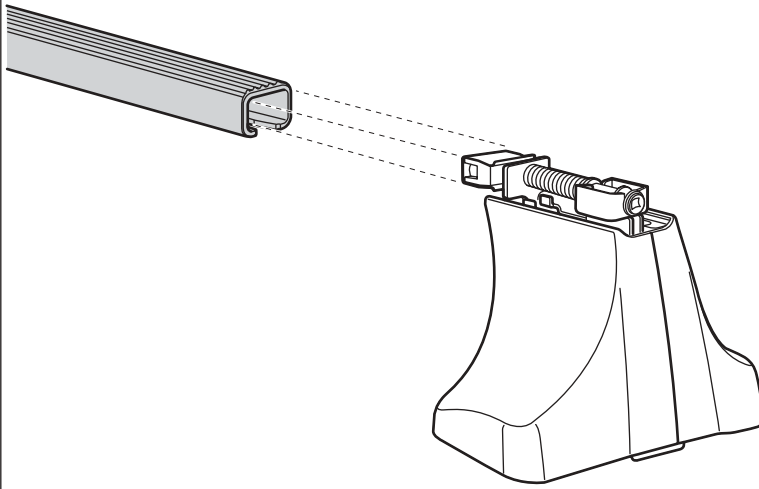
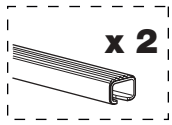
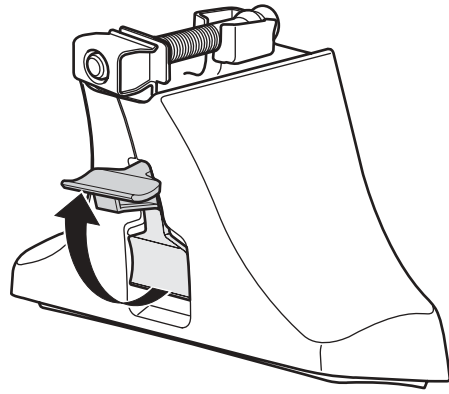
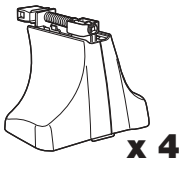
Follow me...

THULE
CONCEPT

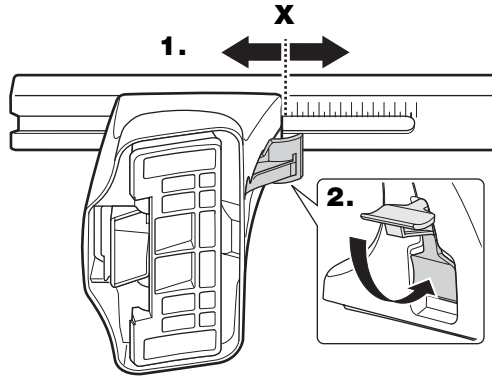
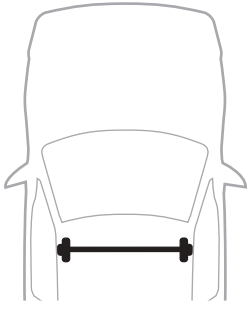
S: Säkerhetsföreskrifter
 GB: Safety regulations
 D: Sicherheits-Vorschriften
 F: Instructions importantes
 NL: Veiligheidsvoorschriften
 FIN: Turvallisuusohjeet
 E: Reglas de seguridad
 I: Norme di sicurezza
 CZ: Npředpisy na montáž
 PL: Wykazy bezpieczeństwa
 PT: Normas de segurança
 GR: Απαιτήσεις Ασφάλειας
 TR: Güvenlik Kuralları
 HU: Biztonság előírások
 RU: Инструкция по безопасности
 HR: Pravila sigurnosti
 EST: Ohutusjuhised
 LIT: Saugumo taisyklės
 LAT: Drošības noteikumi
 SLO: Varnostni predpisi
 KOR: 안전 주의 사항
 THAI: ข้อควรระวังในการติดตั้ง
 中文: 安全注意



2

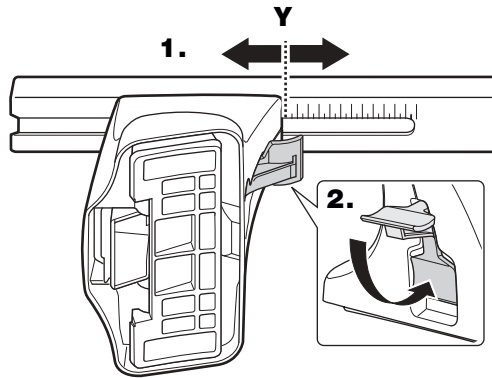
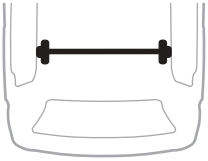


3



TOYOTA Innova, 5-dr MPV, 04-

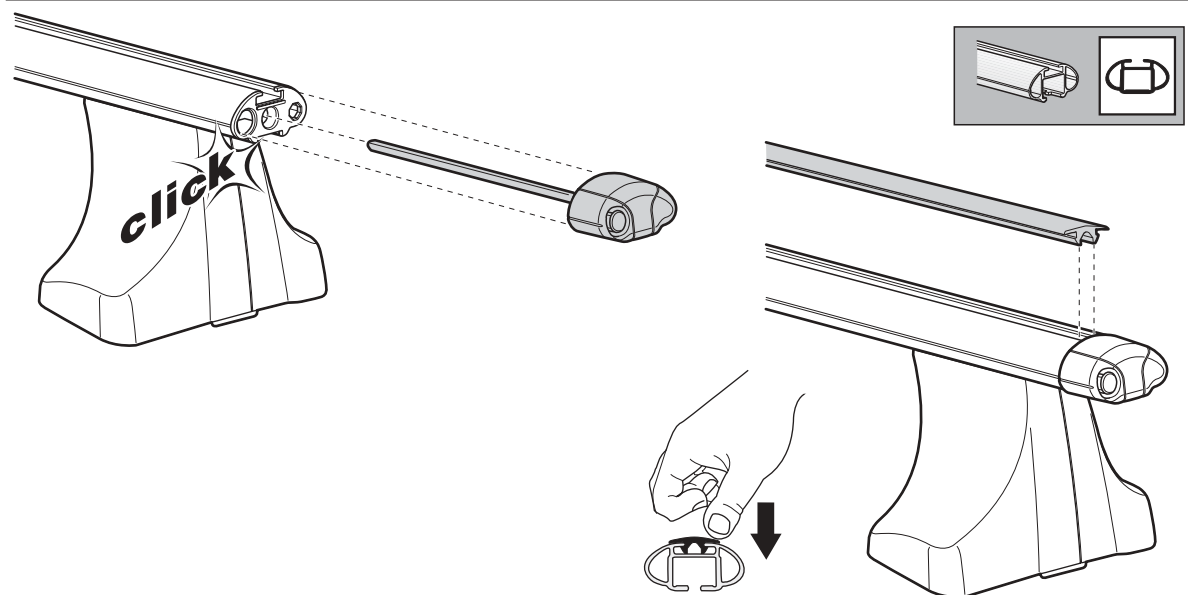
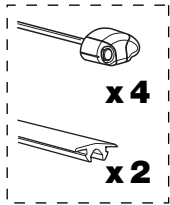
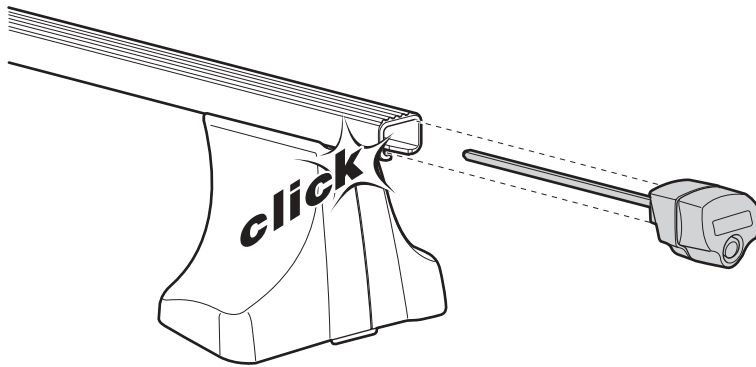
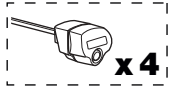
X
40,5

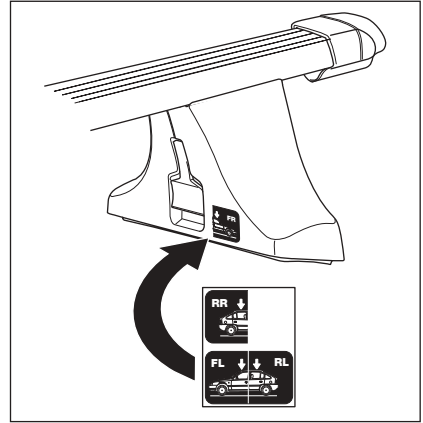
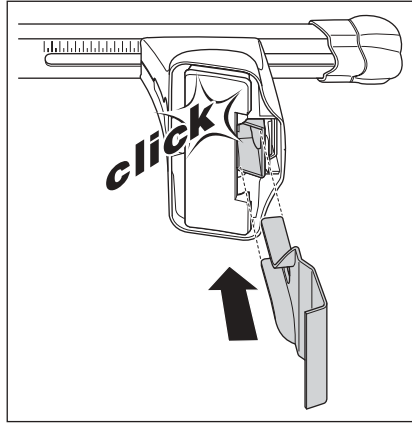
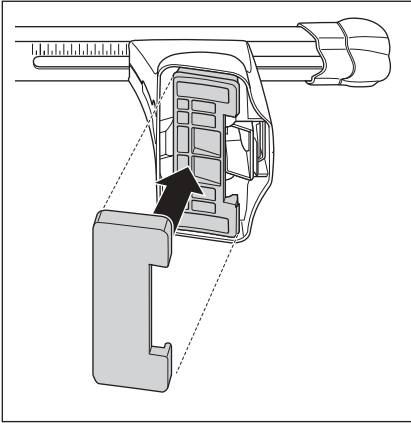


TOYOTA Innova, 5-dr MPV, 04-

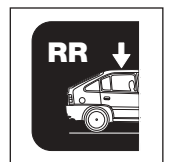
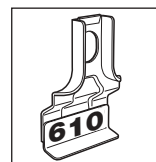
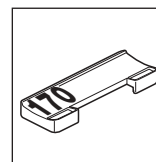
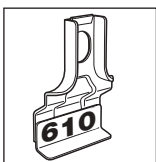
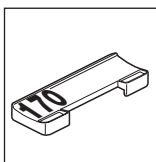
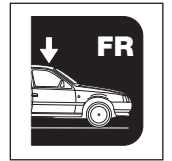
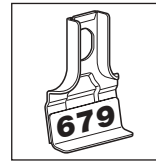
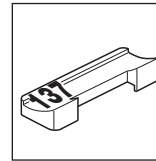
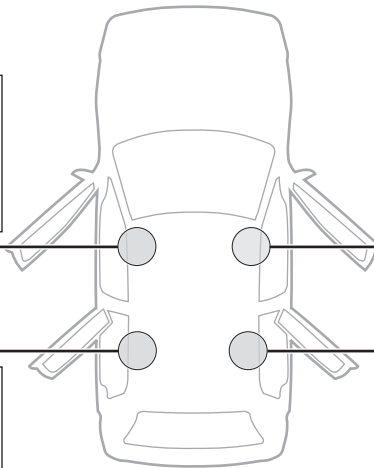
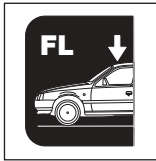
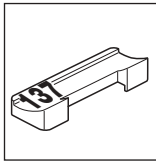
Y
38

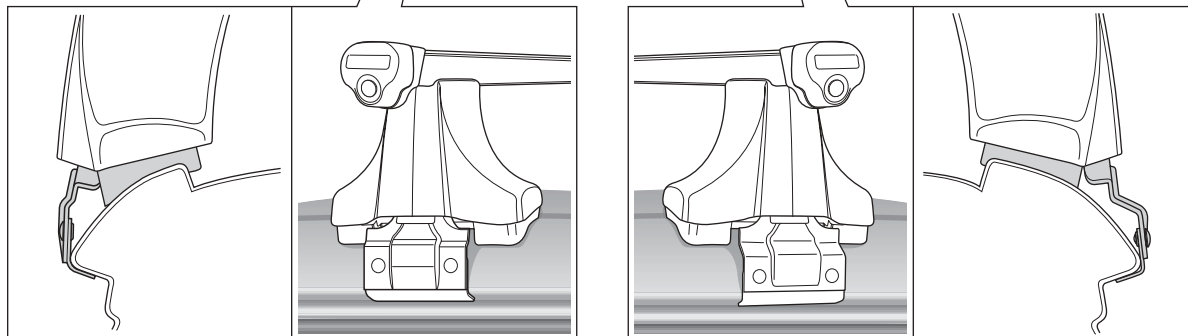
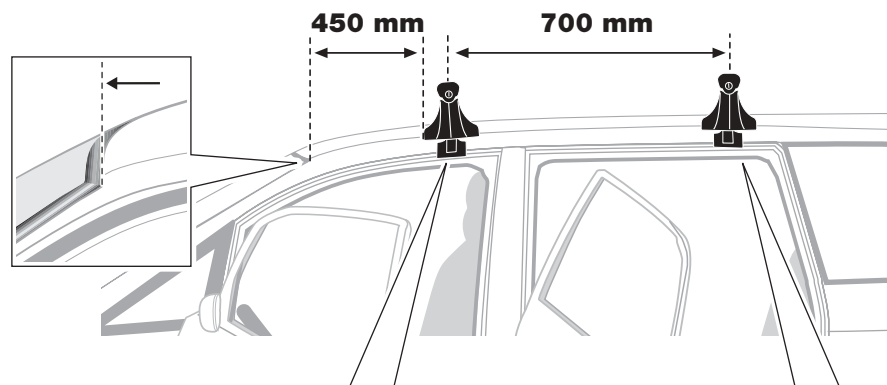
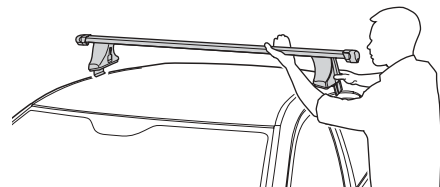
4





TOYOTA Innova, 5-dr MPV, 04-



6**7**

- S** Dra åt växelvis
GB Tighten alternately
D Die Schrauben abwechselnd anziehen.
F Serrer alternativement chaque côté
NL Afwisselend aan de linker- en de rechterkant aandraaien
FIN Kierrä vuorotellen
E Alternare il serraggio delle viti
I Serrare alternativamente

CZ Pokręťta багаžnika dokręcaj dokręcaj naprzemiennie.

PL Śruby dokręcaj naprzemiennie

HU Egymástól függetlenül szorítandó

RU Затягивайте попеременно

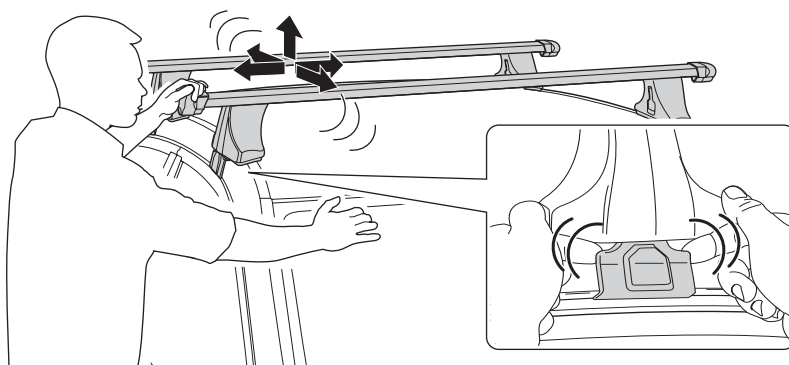
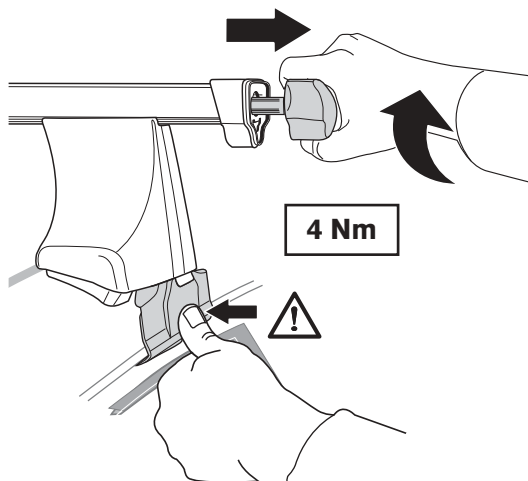
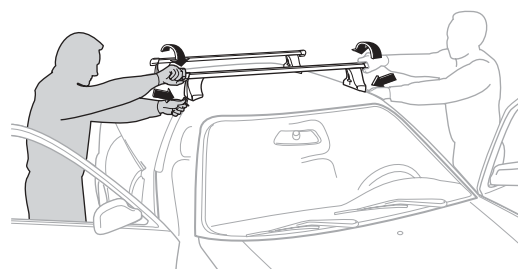
EST Pinguldage vaheldumisi

SLO Privijajte izmenično.

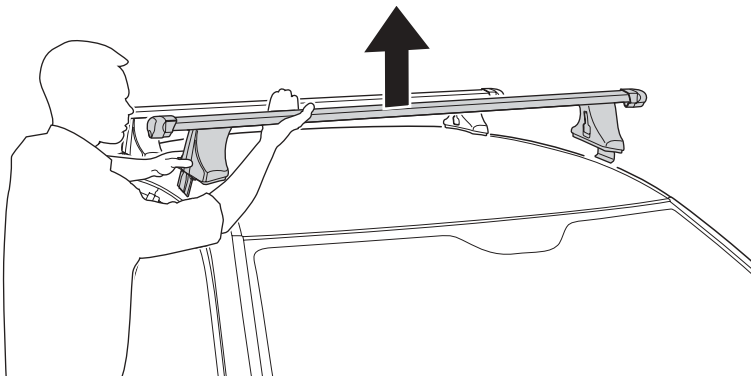
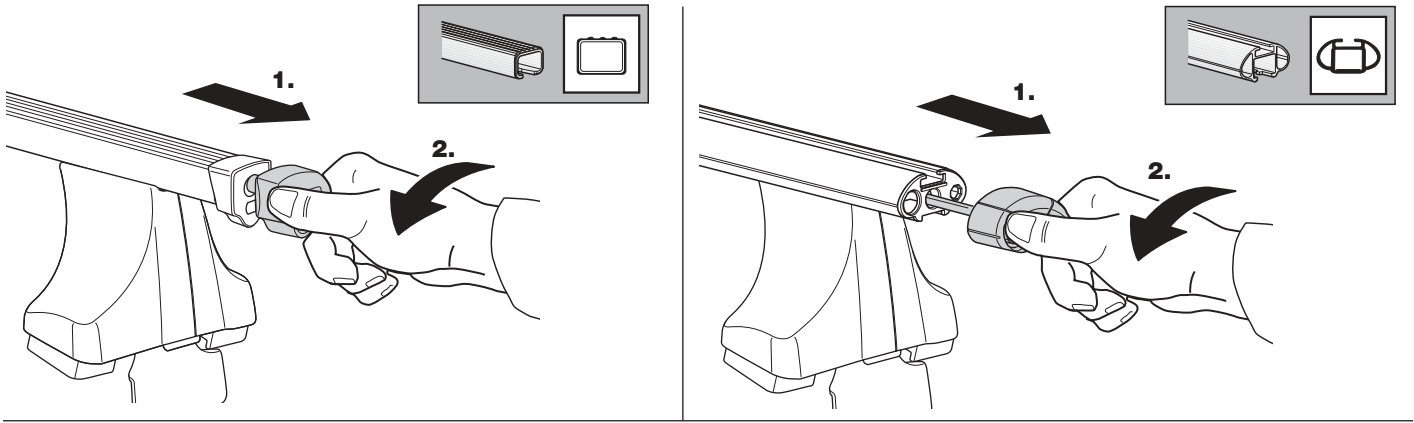
한국어 번갈아 가며 조이십시오.

日本語 交互に締め付けてください。

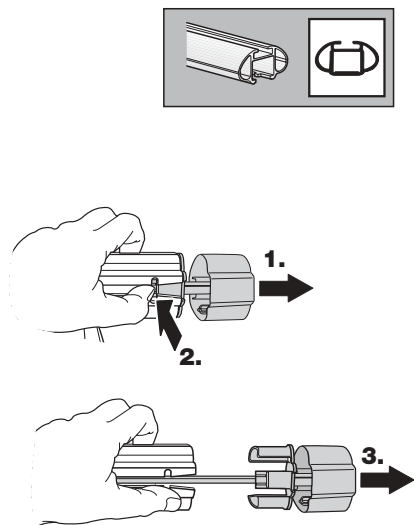
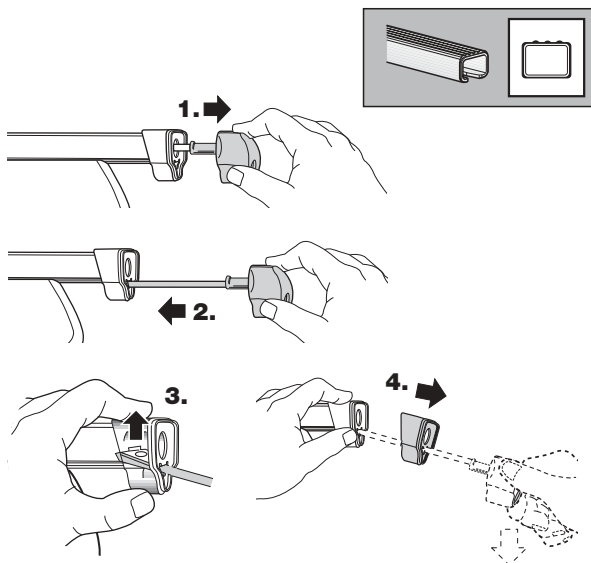
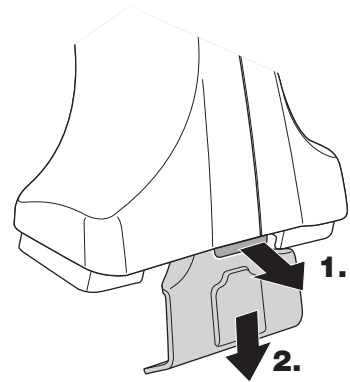
中文 交替拧紧



• Demontering • Removal • Demontieren • Démontage • Demontage • Irrotus • Desmontaje • Rimozione • Odmontování • Wymontowywanie
 • Leszerelés • СНЯТИЕ • Eemaldamine • Odstranjevanje • 분리 • 取り外し • 拆除



Fit Tips!



THULE
ONE
KEY
SYSTEM

