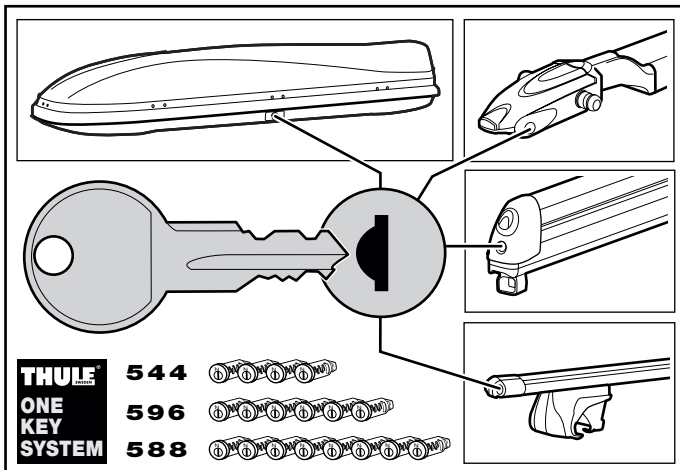
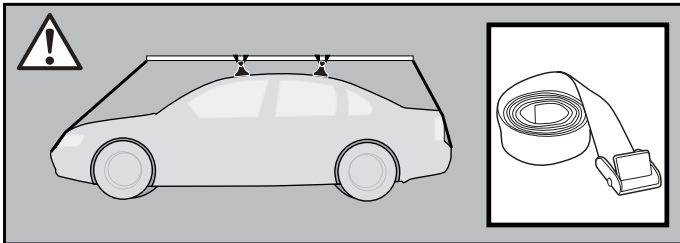
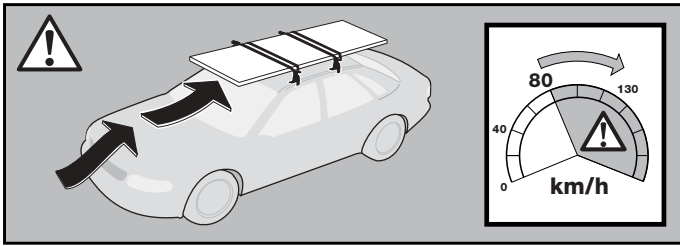
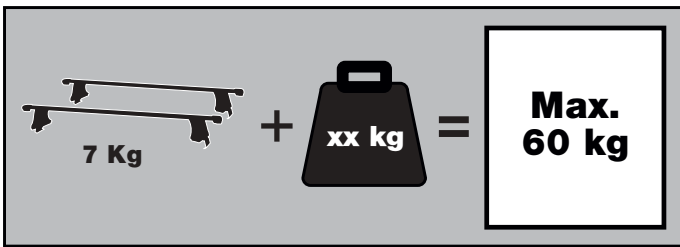


# THULE®

SWEDEN

- S** Monteringsanvisning
  - GB** Fitting instructions
  - D** Montageanleitung
  - F** Instructions de montage
  - NL** Montage-instructies
  - FIN** Asennusohje
  - E** Instrucciones de montaje
  - I** Istruzioni per il montaggio
  - CZ** Návod na montáž
  - PL** Instrukcja montażu
  - HU** Szerelési utasítások
  - RU** Инструкции по установке
  - EST** Paigalduseeskirjad
  - SLO** Navodila za pritrjevanje
- 한국어 장착 지침  
日本語 取扱(取付)説明書  
中文 安装说明



VOLVO V70, 5-dr Estate, 04-

## RAPID SYSTEM

Se não houver instruções no seu idioma, entre em contato com os funcionários do estabelecimento para obter informações

Eğer talimatlar dilinizde basılı değilse, lütfen atölye personelinden bilgi isteyiniz.

Αν οι οδηγίες δεν εκτυπώνονται στη γλώσσα σας, παρακαλούμε ζητήστε πληροφορίες από το προσωπικό του καταστήματος.

ถ้าไม่มีคำแนะนำในภาษาของคุณ โปรดติดต่อพนักงานในร้านเพื่อขอข้อมูล

### Kit 1370




## Follow me...

# THULE®

SWEDEN

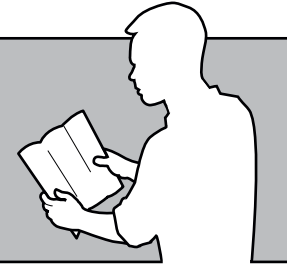
Box 69, 330 33 Hillerstorp, SWEDEN  
www.thule.com

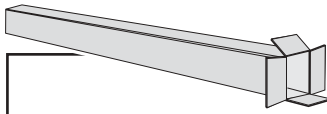
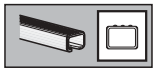
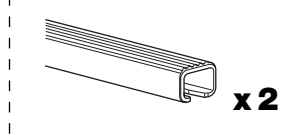
504•3DF/8F/501-1370

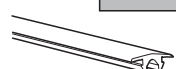



**THULE**  
CONCEPT


**S** Säkerhetsföreskrifter  
**GB** Security regulations  
**D** Sicherheits-Vorschriften  
**F** Instructions importantes  
**NL** Waarschuwingsoverzichten  
**FIN** Turvallisuusohjeet  
**E** Reglas de seguridad  
**I** Norme di sicurezza  
**CZ** Pokyny na montáž  
**PL** Wykazy bezpieczeństwa  
**PT** Normas de segurança  
**GR** Απαιτήσεις Ασφάλειας  
**TR** Güvenlik Kuralları  
**HU** Biztonság előírások  
**RU** Инструкция по безопасности  
**HR** Pravila sigurnosti  
**EST** Ohutusjuhised  
**LIT** Saugumo taisyklės  
**LAT** Drošības noteikumi  
**SLG** Varnostni predpisi  
**KOR** 안전 주의 사항  
**THAI** ข้อควรระวังในการติดตั้ง  
**CHN** 安全注意事项




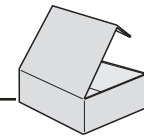






**x 2**


**x 2**

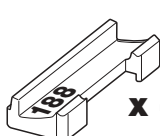

**x 4**


**x 4**







**696** **x 2**




**188** **x 4**



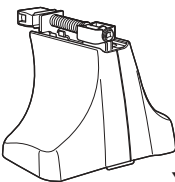
**698** **x 2**




**x 1**



**x 1**

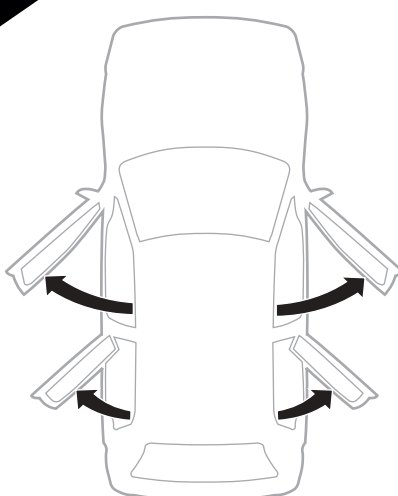
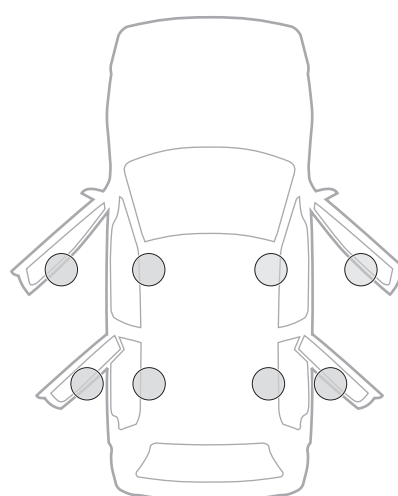


**x 4**




**x 4**


**1**

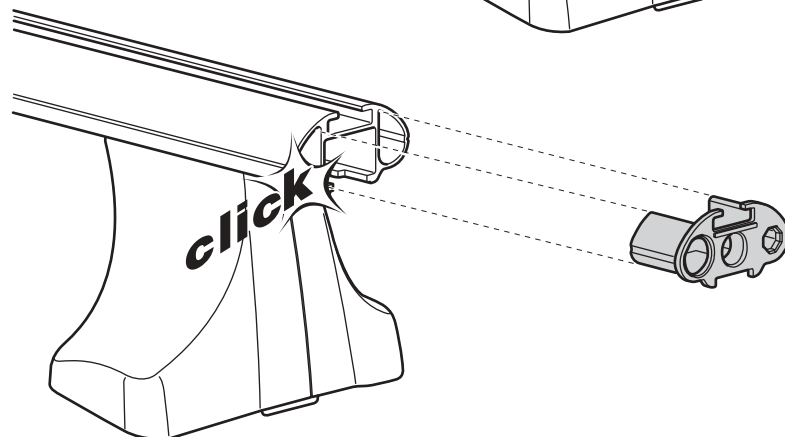
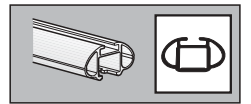
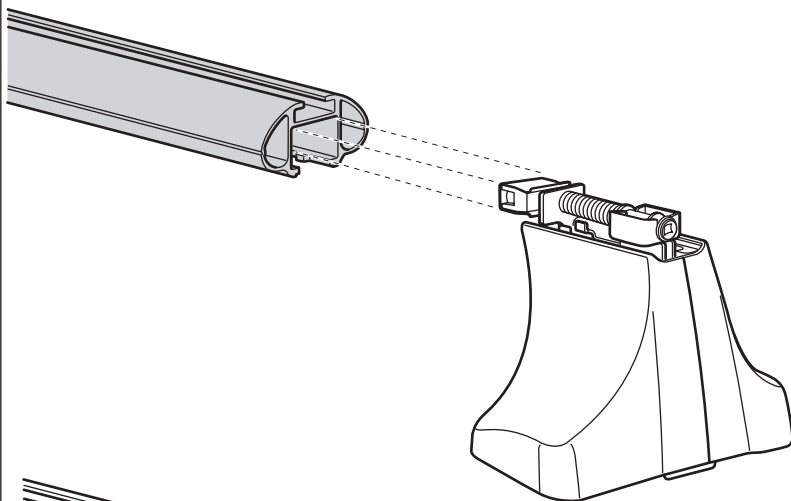
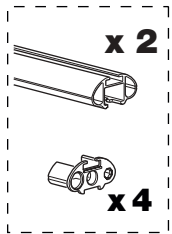
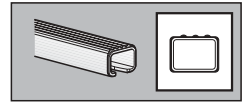
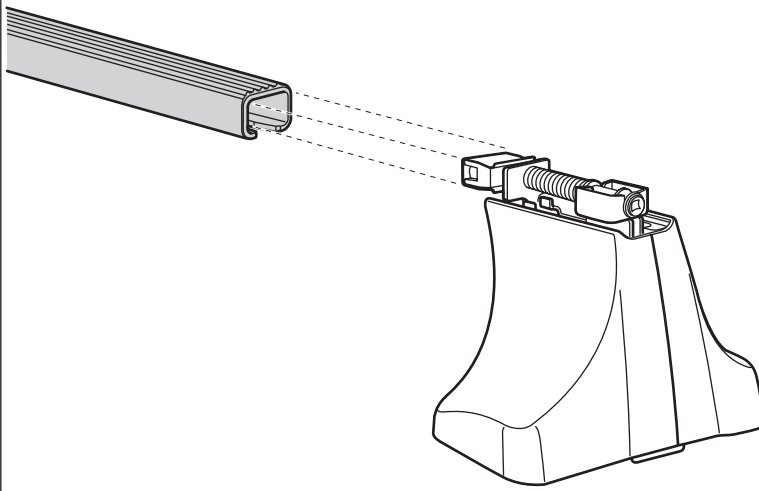
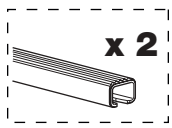
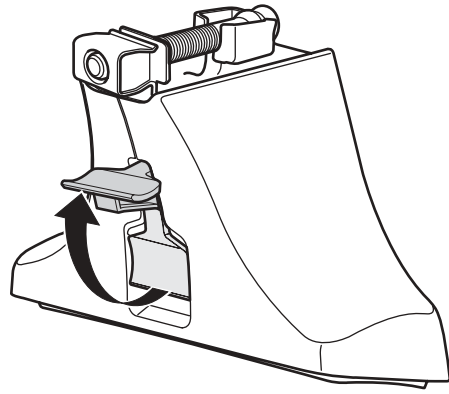
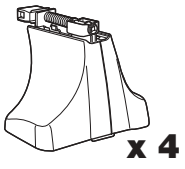
**A**



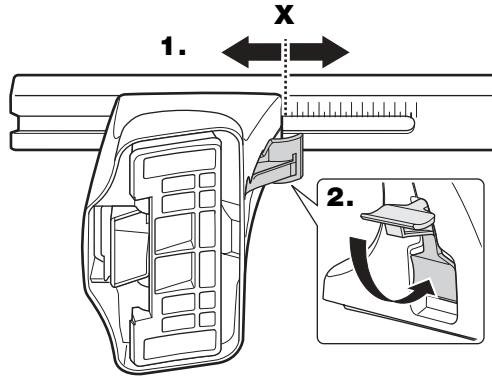
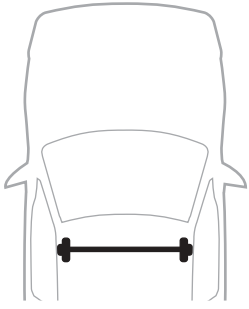
**B**



2



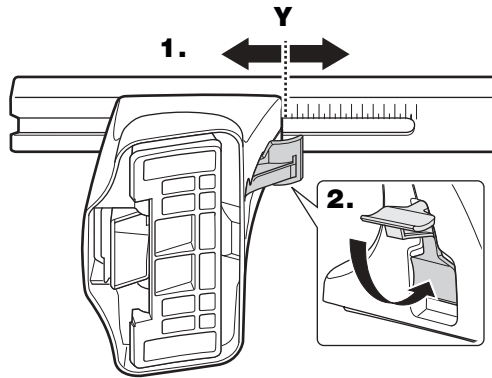
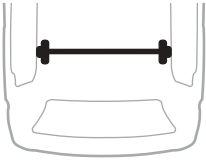
3



VOLVO V70, 5-dr Estate, 04-

X

38

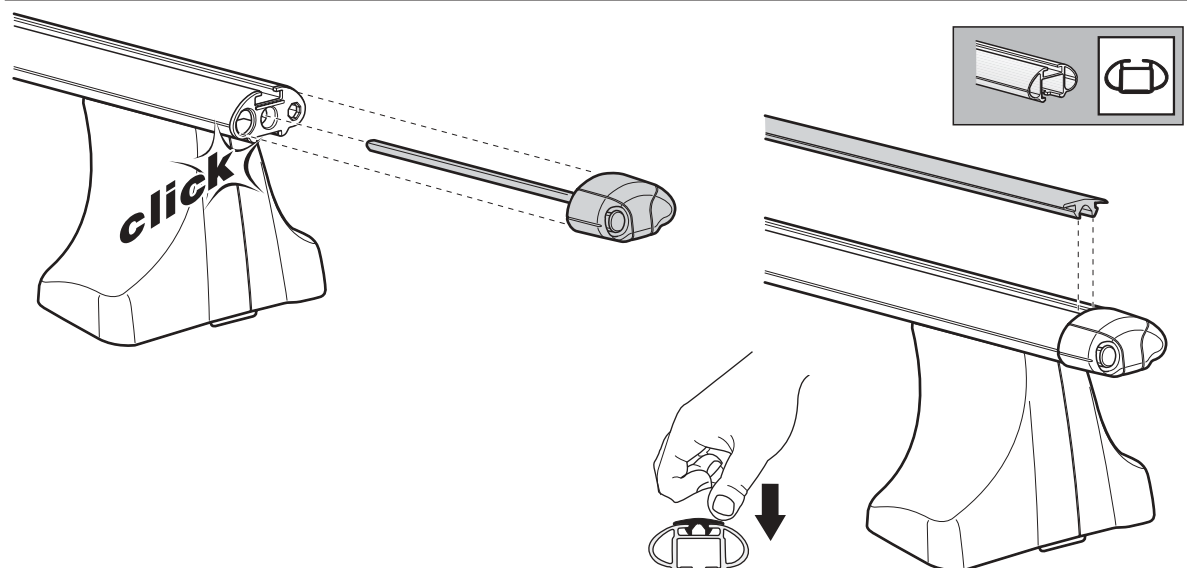
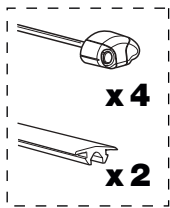
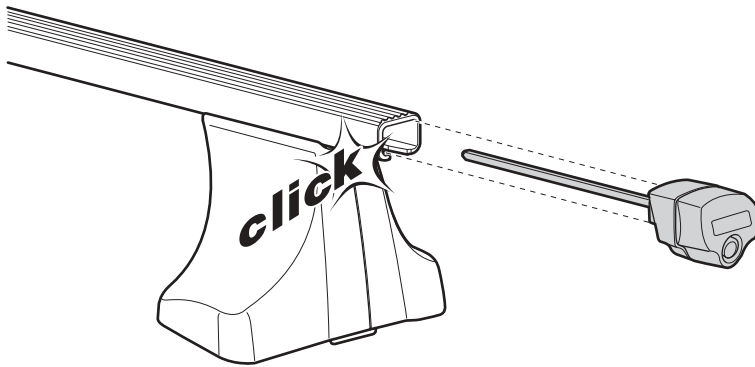
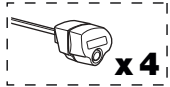


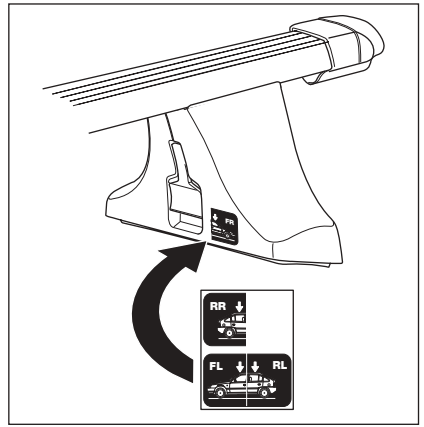
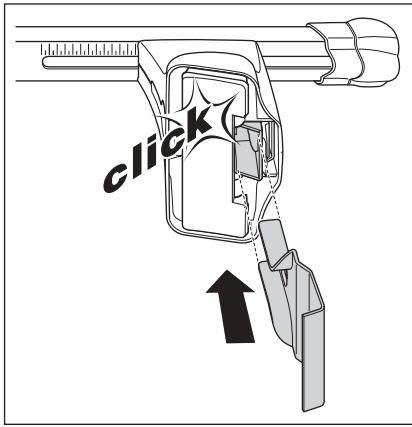
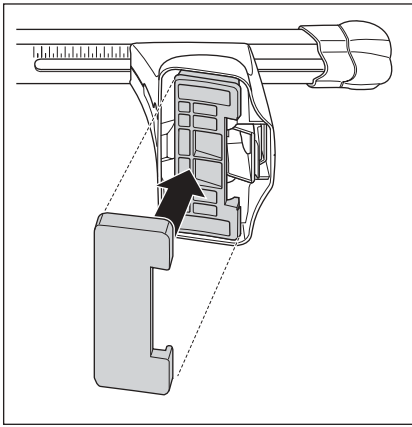
VOLVO V70, 5-dr Estate, 04-

Y

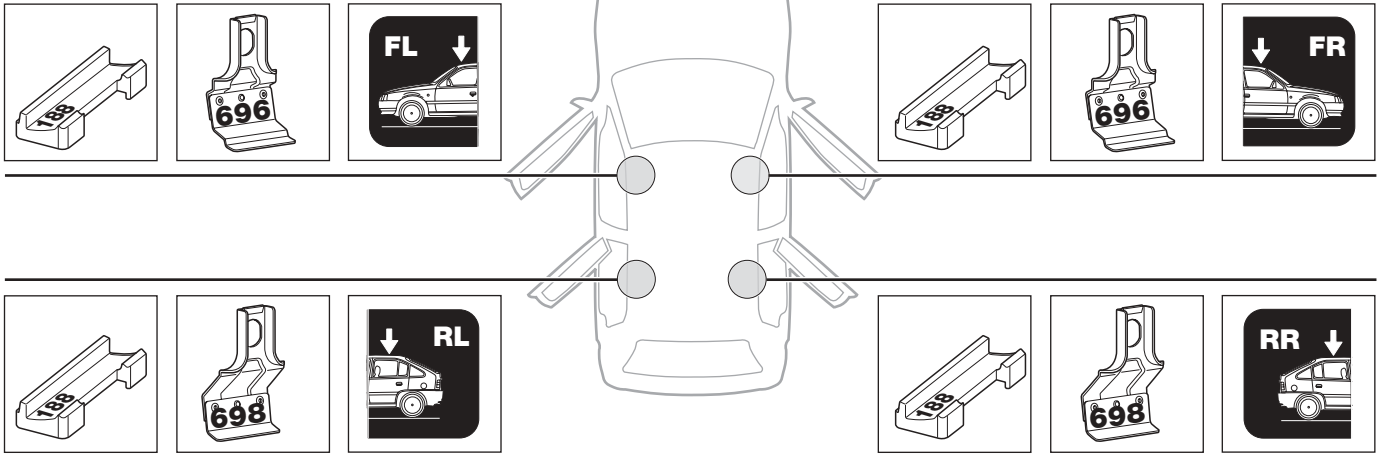
35,5

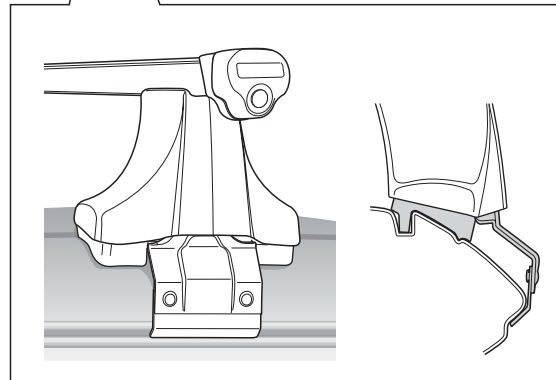
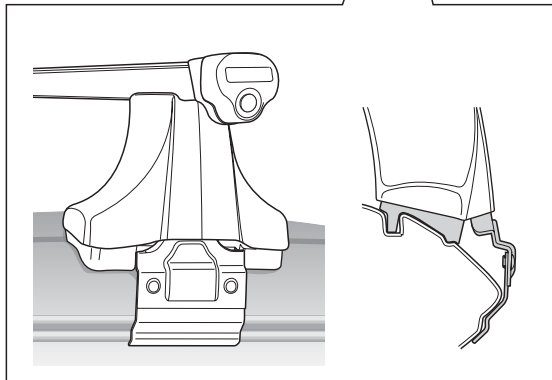
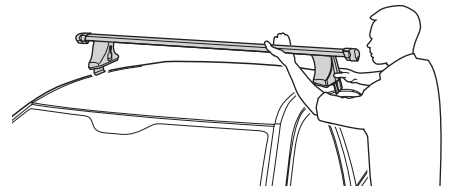
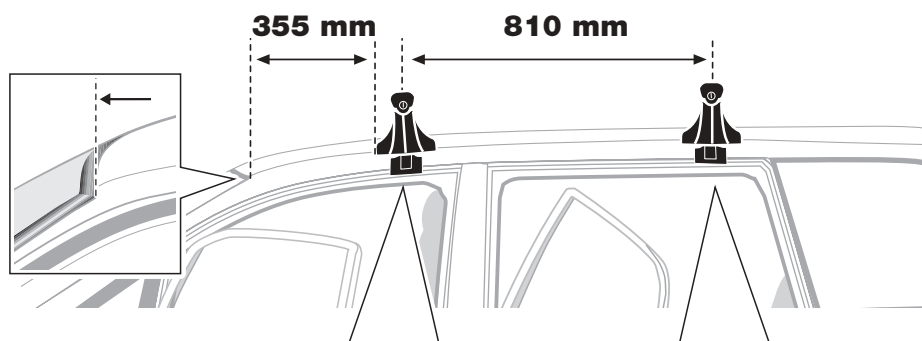
4





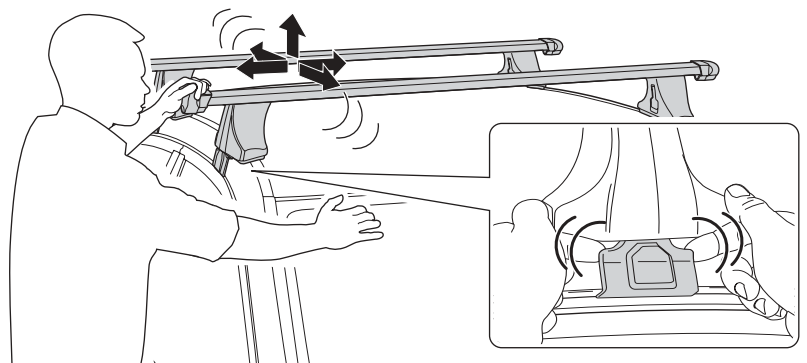
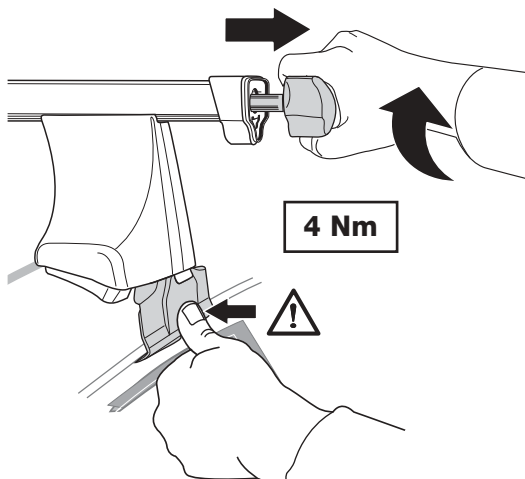
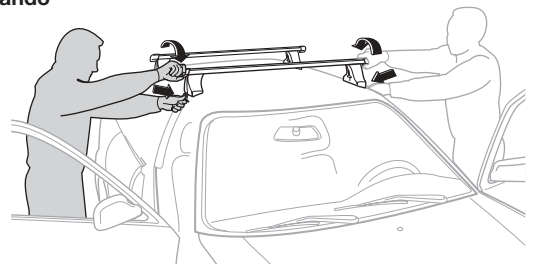
VOLVO V70, 5-dr Estate, 04-



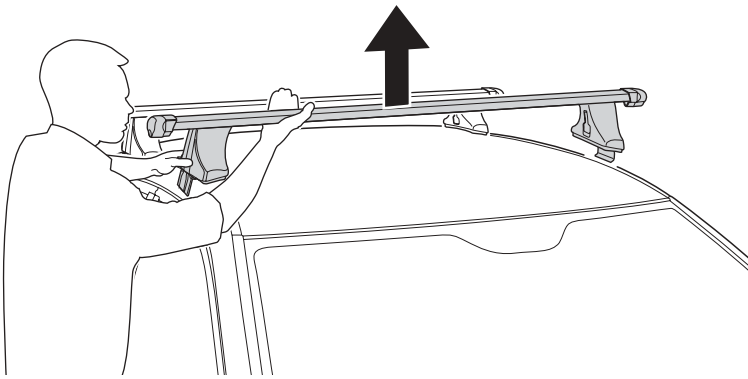
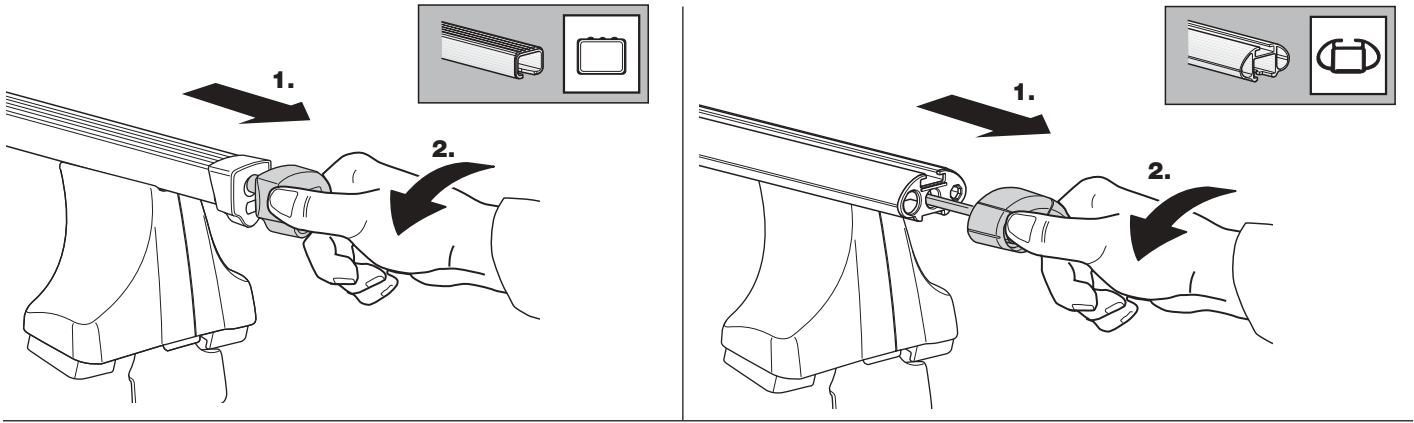
**6****7**

- S** Dra åt växelvis  
**GB** Tighten alternately  
**D** Die Schrauben abwechselnd anziehen.  
**F** Serrer alternativement chaque côté  
**NL** Afwisselend aan de linker- en de rechterkant aandraaien  
**FIN** Kierrä vuorotellen  
**E** Alternare il serraggio delle viti  
**I** Serrare alternativamente

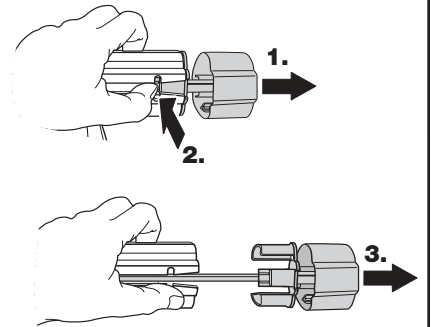
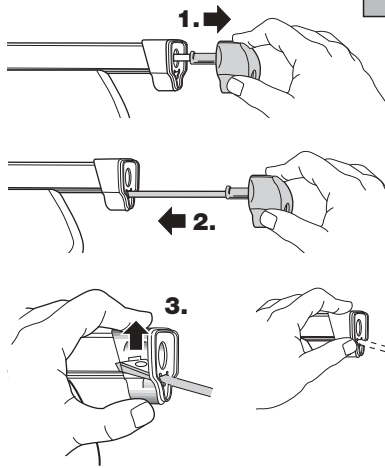
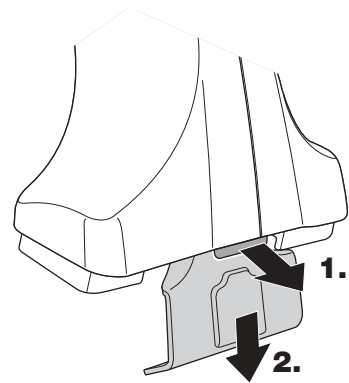
- CZ** Pokręta bagażnika dokręcaj dokręcaj naprzemiennie.  
**PL** Śruby dokręcaj naprzemiennie  
**HU** Egymástól függetlenül szorítandó  
**RU** Затягивайте попеременно  
**EST** Pinguldage vaheldumisi  
**SLO** Privijajte izmenično.  
 한국어 번갈아 가며 조이십시오.  
 日本語 交互に締め付けてください。  
 中文 交替拧紧



• Demontering • Removal • Demontieren • Démontage • Demontage • Irrotus • Desmontaje • Rimozione • Odmontování • Wymontowywanie  
 • Leszerelés • Снятие • Eemaldamine • Odstranjevanje • 분리 • 取り外し • 拆除



**Fit Tips!**



**THULE**  
**ONE**  
**KEY**  
**SYSTEM**

