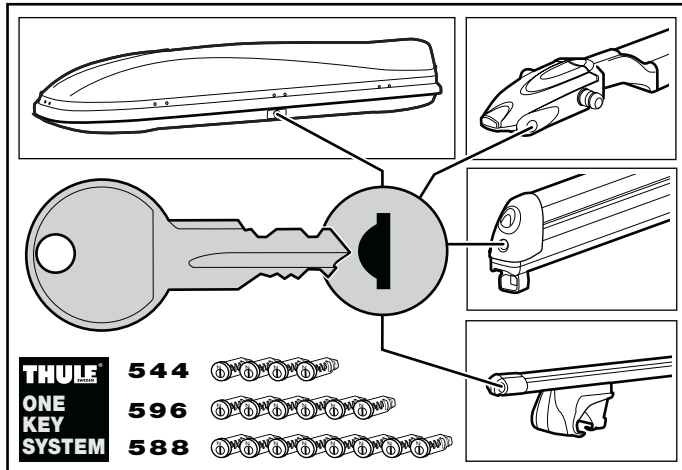
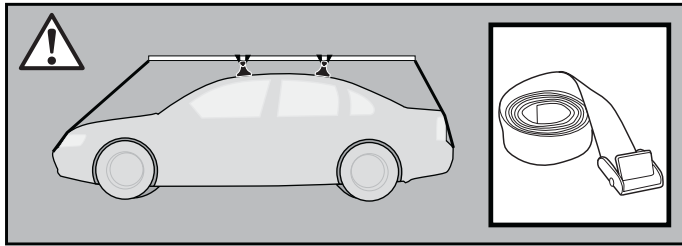
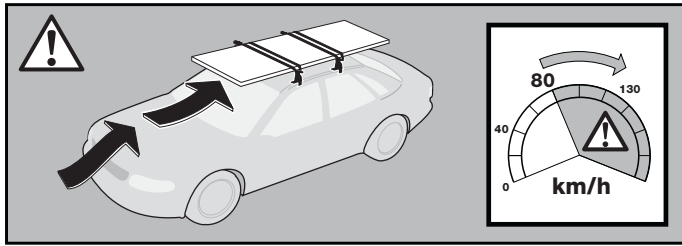
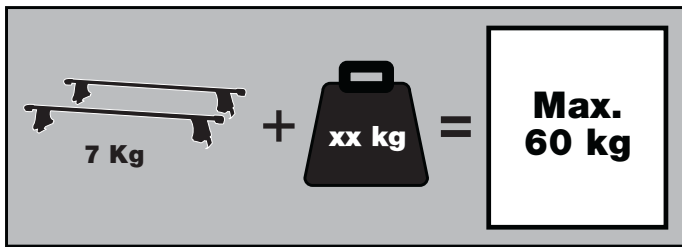


# THULE®

SWEDEN



- S** Monteringsanvisning
- GB** Fitting instructions
- D** Montageanleitung
- F** Instructions de montage
- NL** Montage-instructies
- FIN** Asennusohje
- E** Instrucciones de montaje
- I** Istruzioni per il montaggio
- CZ** Návod na montáž
- PL** Instrukcja montażu
- HU** Szerelési utasítások
- RU** Инструкции по установке
- EST** Paigalduseeskirjad
- SLO** Navodila za pritrjevanje
- 한국어 장착 지침
- 日本語 取扱(取付)説明書
- 中文 安装说明

SKODA Octavia II, 5-dr Estate, 05-

## RAPID SYSTEM

Se não houver instruções no seu idioma, entre em contato com os funcionários do estabelecimento para obter informações

Αν οι οδηγίες δεν εκτυπώνονται στη γλώσσα σας, παρακαλούμε ζητήστε πληροφορίες από το προσωπικό του καταστήματος.

Eğer talimatlar dilinizde basılı değilse, lütfen atölye personelinden bilgi isteyiniz.

ถ้าไม่มีคำแนะนำในภาษาของคุณ โปรดติดต่อพนักงานในร้านเพื่อขอข้อมูล

### Kit 1380



## Follow me...

# THULE®

SWEDEN

Box 69, 330 33 Hillerstorp, SWEDEN  
www.thule.com

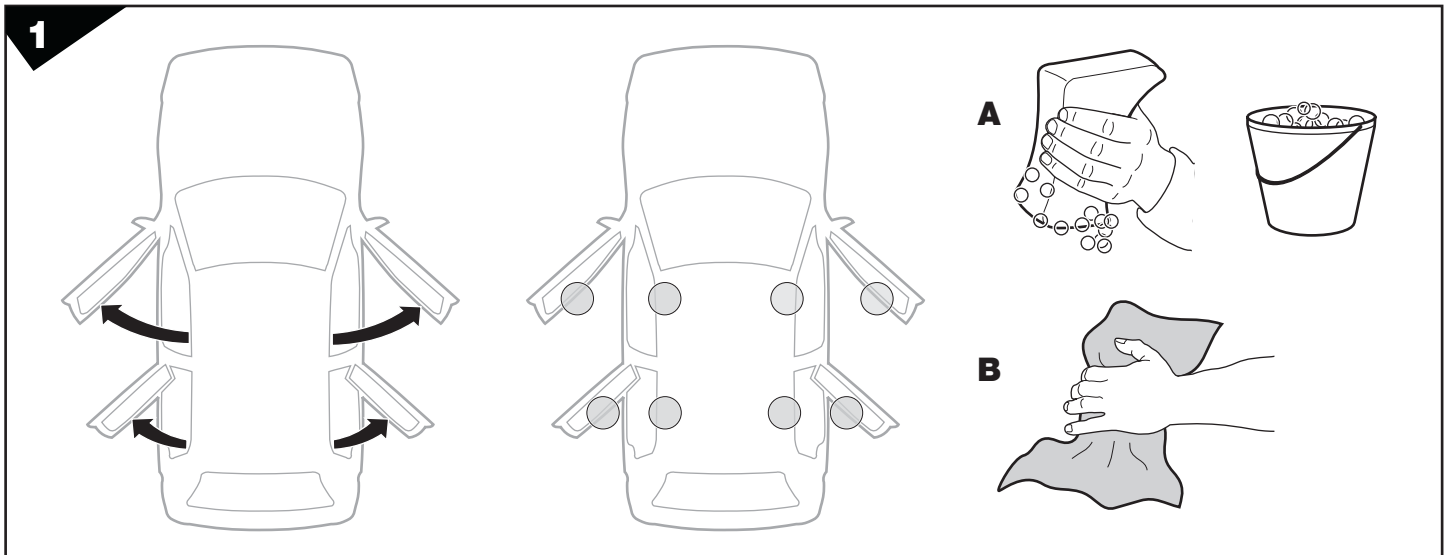
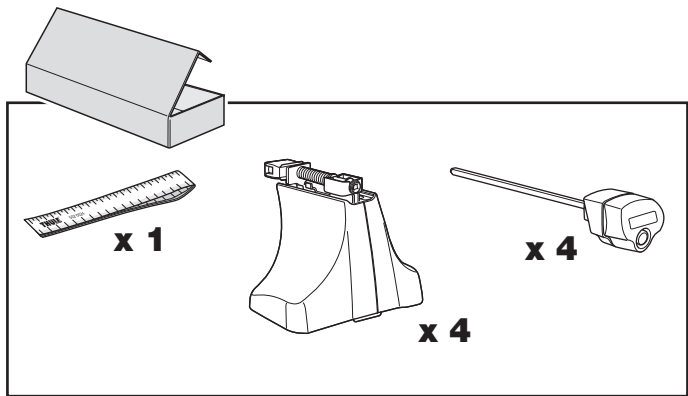
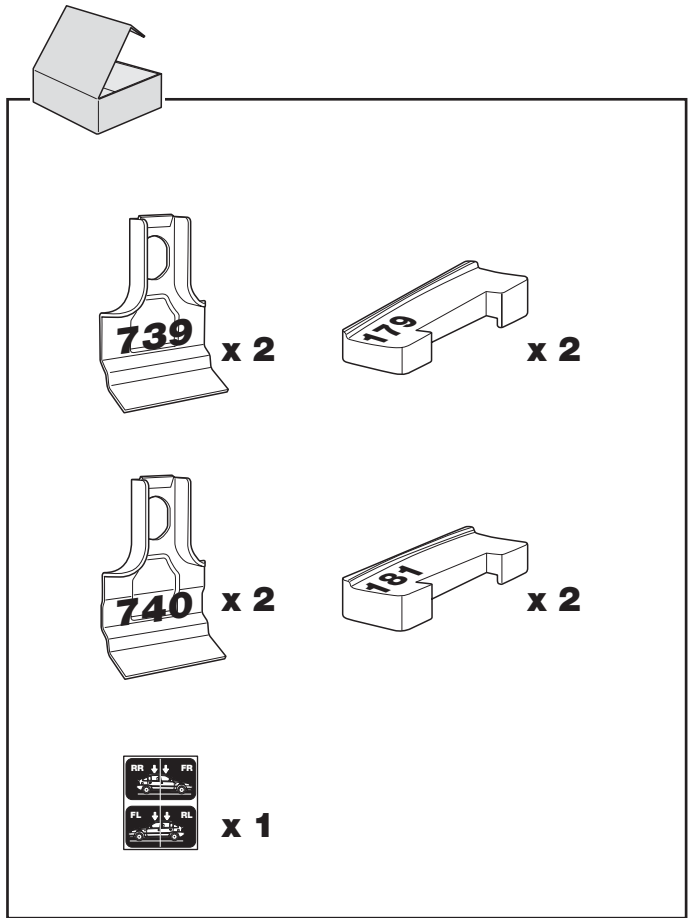
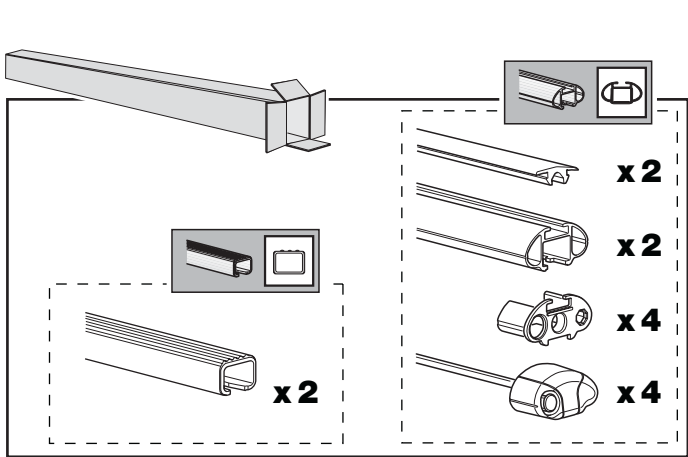
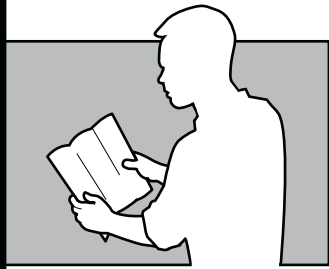
521•3DF/8F/501-1380



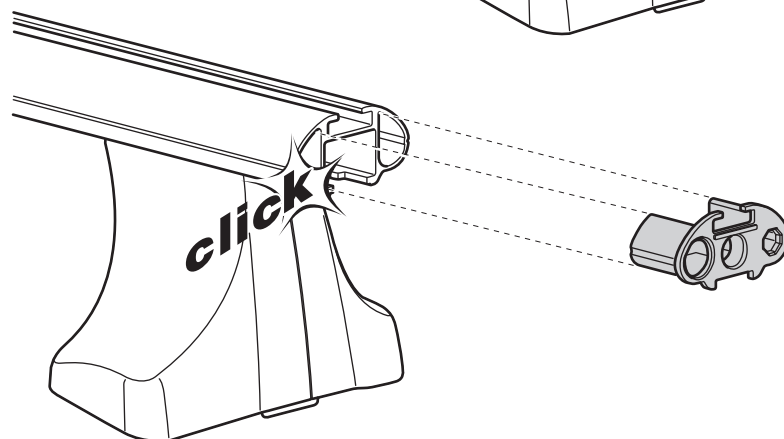
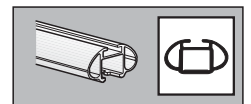
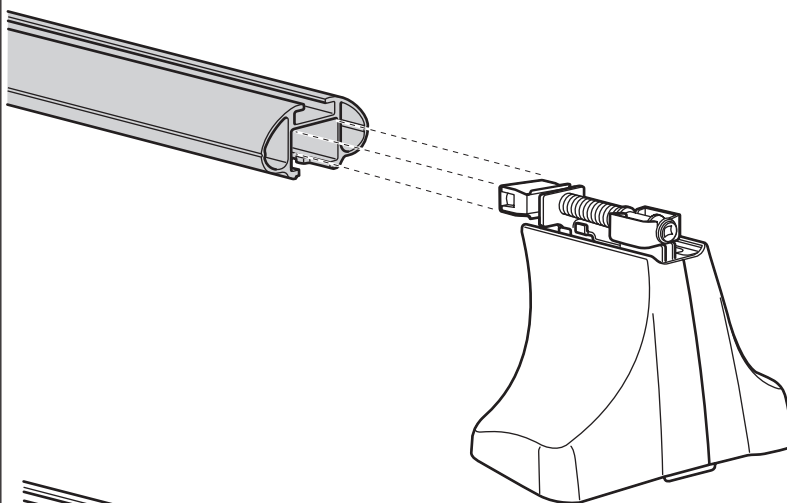
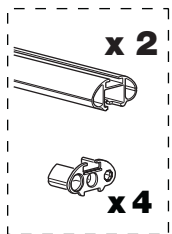
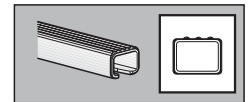
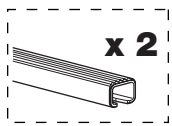
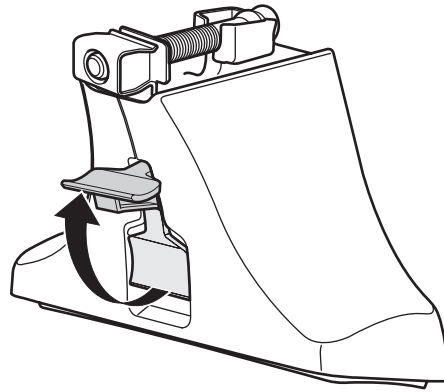
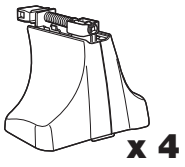
**THULE**  
COPENHAGEN

Sikkerhedsinstruktioner  
 GB Safety regulations  
 D Sicherheits-Vorschriften  
 F Instructions importantes  
 NL Veiligheidsvoorschriften  
 FIN Turvallisuusohjeet  
 E Reglas de seguridad  
 I Norme di sicurezza  
 CZ Npřední na montáž  
 PL Wykazy bezpieczeństwa  
 PT Normas de segurança  
 GR Απαραίτητα Προβλήματα  
 TR Güvenlik Kuralları  
 HU Biztonság utasítások  
 RU Инструкция по безопасности  
 HR Pravila sigurnosti  
 EST Ohutusjuhised  
 LIT Saugumo taisyklės  
 LAT Drošības noteikumi  
 SLO Varnostni predpisi  
 KOR 안전 주의 사항  
 THAI ปลอดภัยในการติดตั้ง

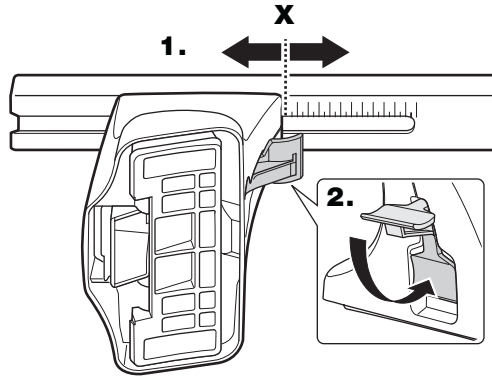
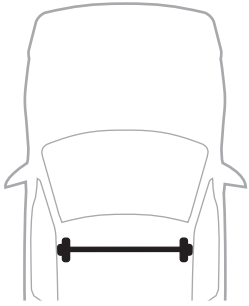
THULE 千代田株式会社 (COPENHAGEN)



2

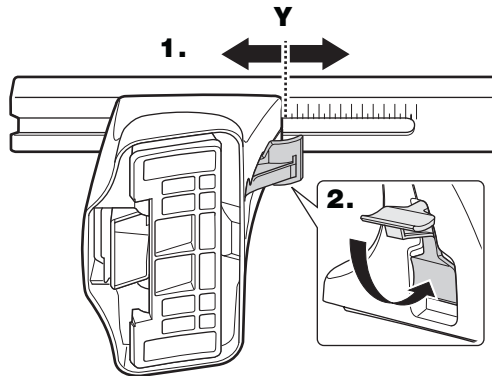
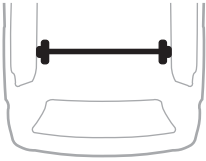


3



SKODA Octavia II, 5-dr Estate, 05-

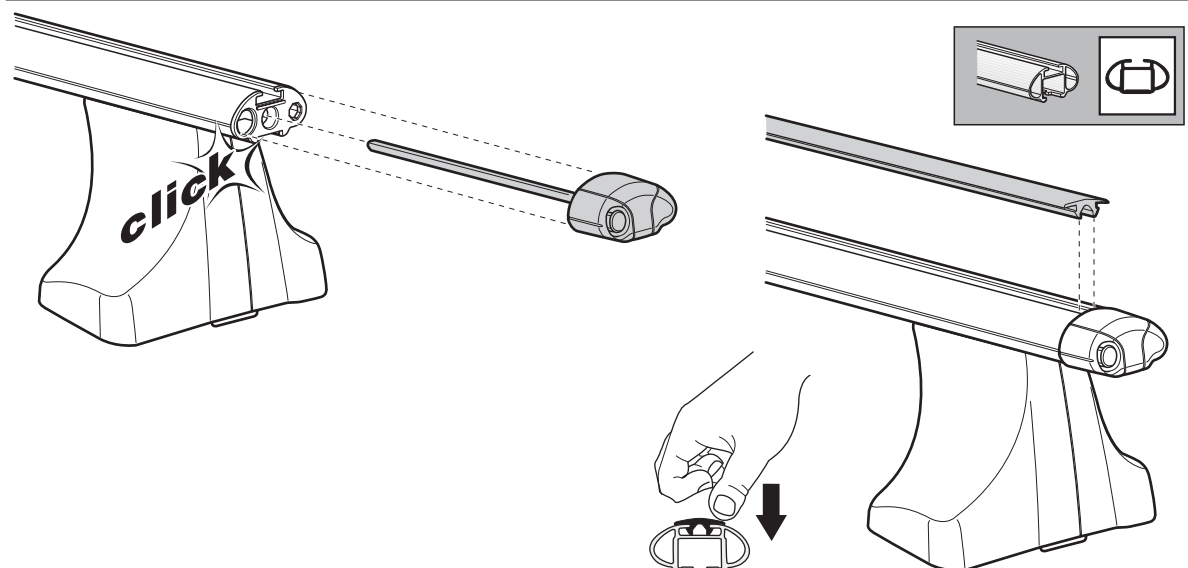
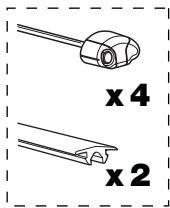
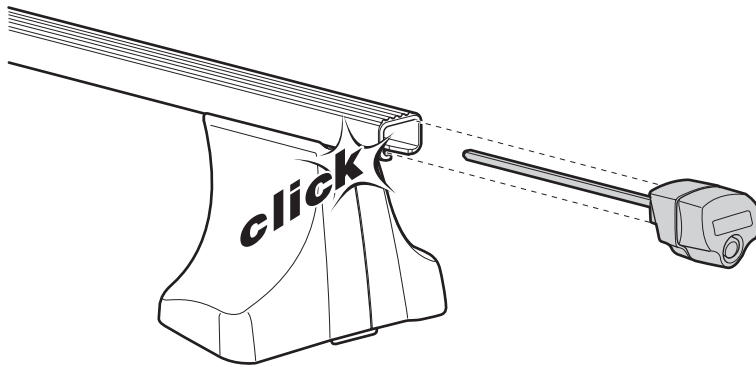
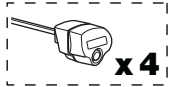
**X**  
31,5

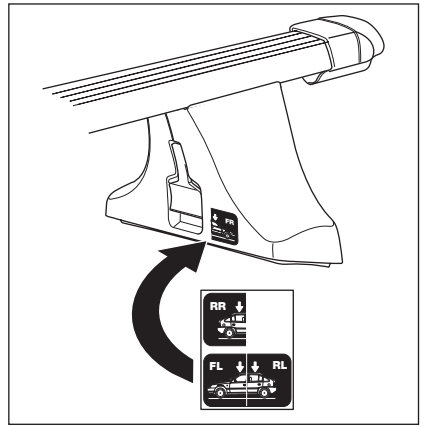
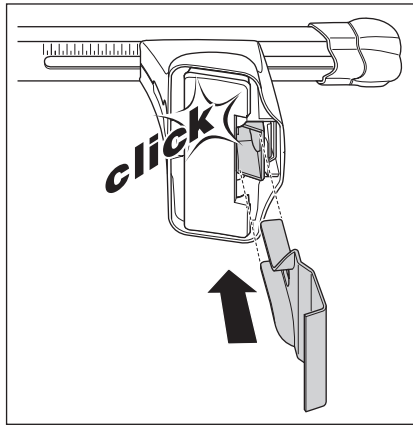
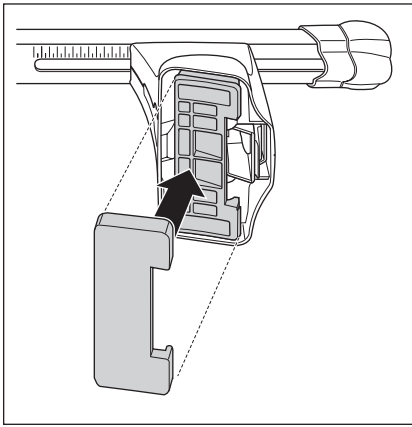


SKODA Octavia II, 5-dr Estate, 05-

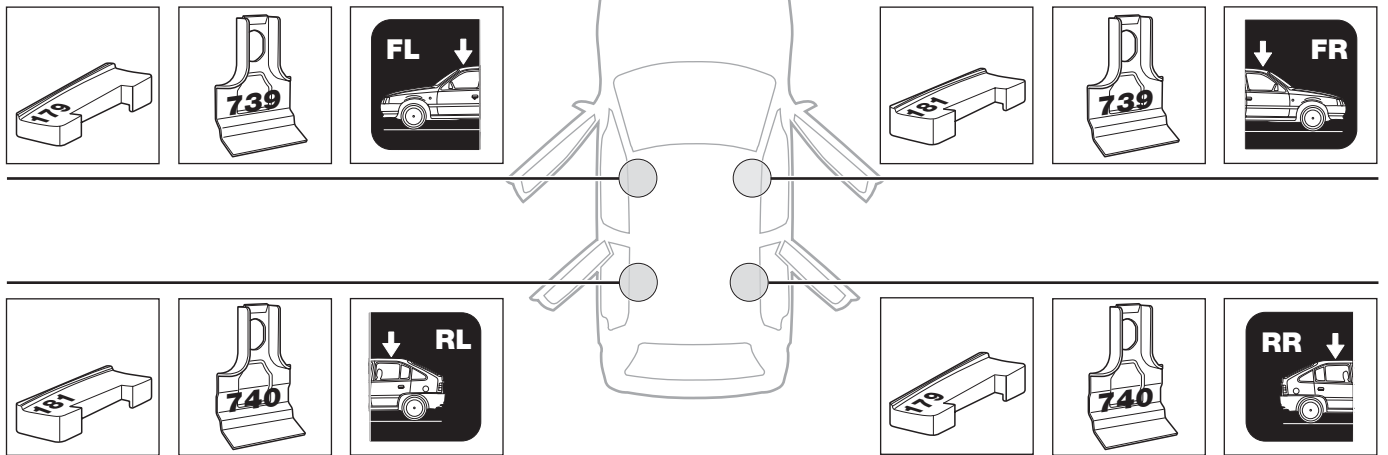
**Y**  
27,5

4

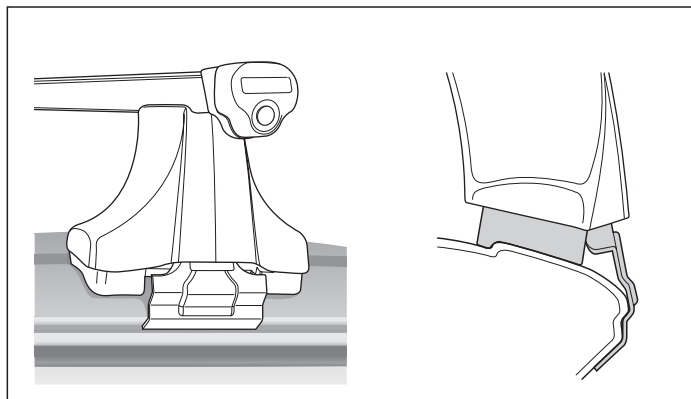
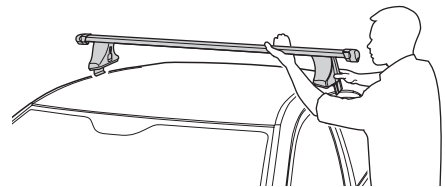
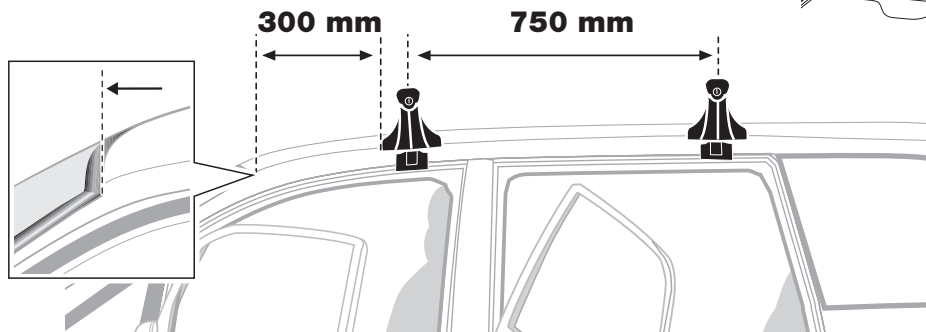




SKODA Octavia II, 5-dr Estate, 05-



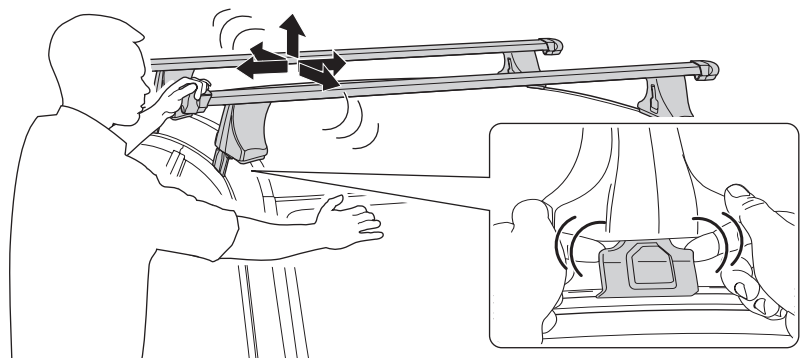
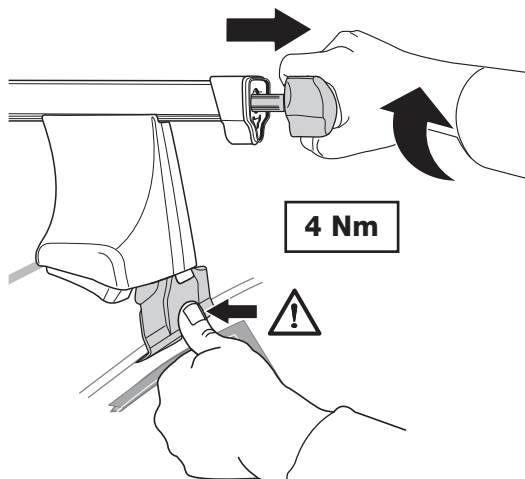
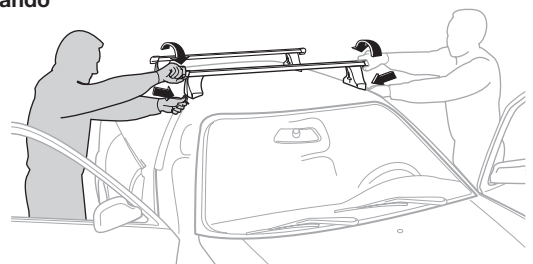
6



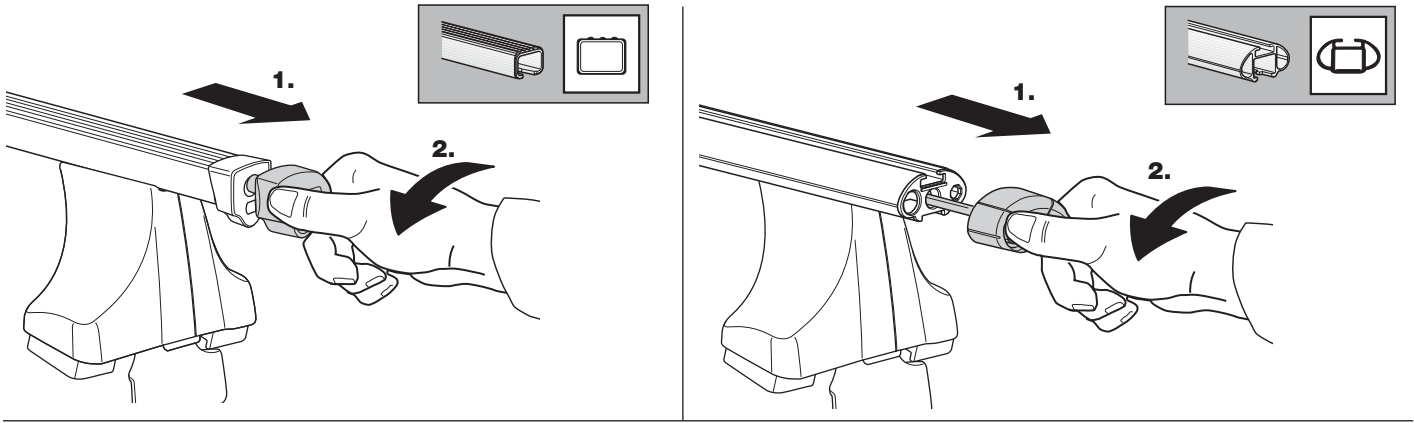
7

- S** Dra åt växelvis
- GB** Tighten alternately
- D** Die Schrauben abwechselnd anziehen.
- F** Serrer alternativement chaque côté
- NL** Afwisselend aan de linker- en de rechterkant aandraaien
- FIN** Kierrä vuorotellen
- E** Alternare il serraggio delle viti
- I** Serrare alternativamente

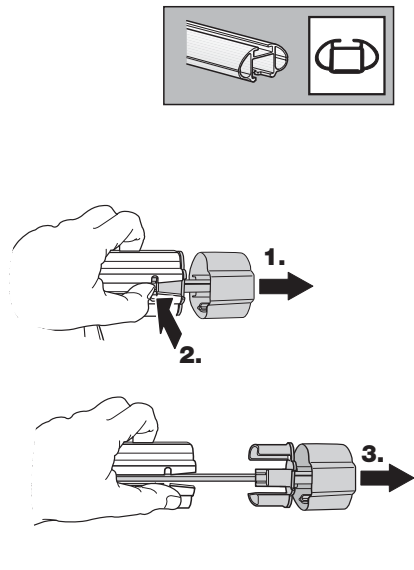
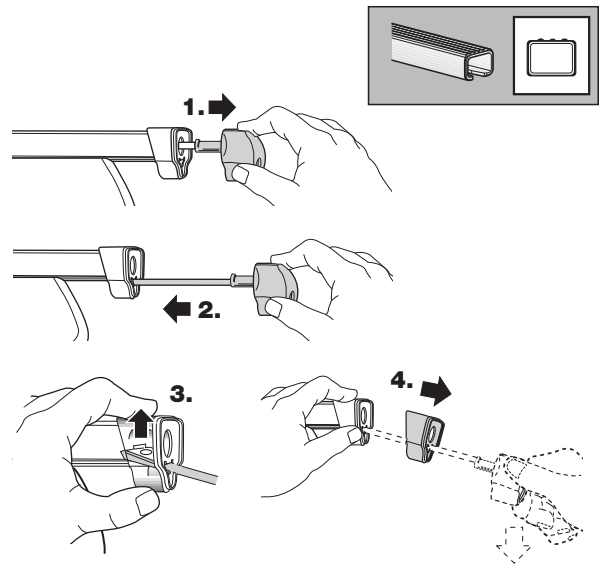
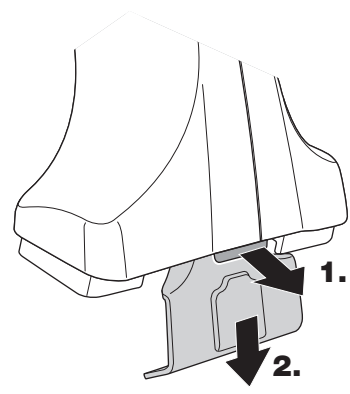
- CZ** Pokręta bagażnika dokręcaj dokręcaj naprzemiennie.
- PL** Śruby dokręcaj naprzemiennie
- HU** Egymástól függetlenül szorítandó
- RU** Затягивайте попеременно
- EST** Pinguldage vaheldumisi
- SLO** Privijajte izmenično.
- 한국어 번갈아 가며 조이십시오.
- 日本語 交互に締め付けてください。
- 中文 交替拧紧



• Demontering • Removal • Demontieren • Démontage • Demontage • Irrotus • Desmontaje • Rimozione • Odmontování • Wymontowywanie  
 • Leszerelés • Снятие • Eemaldamine • Odstranjevanje • 분리 • 取り外し • 拆除



**Fit Tips!**



**THULE**  
**ONE**  
**KEY**  
**SYSTEM**

