

# THULE®

SWEDEN

- GB Fitting instructions
- D Montageanleitung
- F Instructions de montage
- NL Montage-instructies
- I Istruzioni per il montaggio
- E Instrucciones de montaje
- PT Instruções de Montagem
- S Monteringsanvisning
- FIN Asennusohje
- EST Paigaldusjuhend
- LAT Stiprināšanas instrukcija
- LIT Pritvirtinimo instrukcijos
- PL Instrukcja montażu
- RU Инструкции по установке
- CZ Návod na montáž
- SK Návod na montáž
- SLO Navodila za pritrjevanje
- HR Uputa za sastavljanje
- HU A felszerelés módja
- GR Οδηγίες συναρμολόγησης
- TR Montaj talimatları
- 中文 安装说明
- 日本語 取扱(取付)説明書
- 한국어 장착 지침
- ไทย คำแนะนำการติดตั้ง

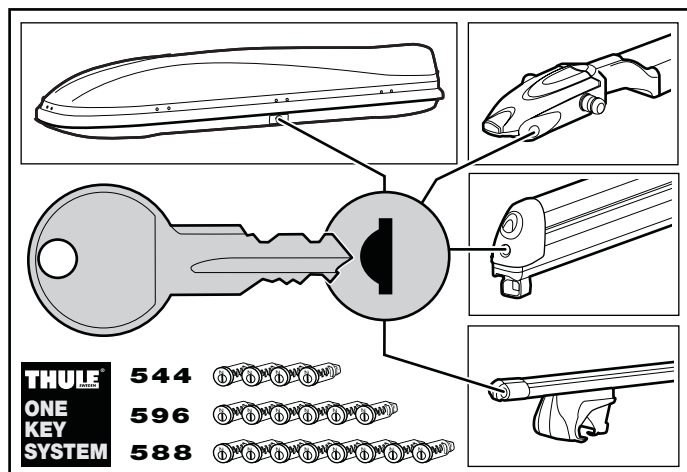
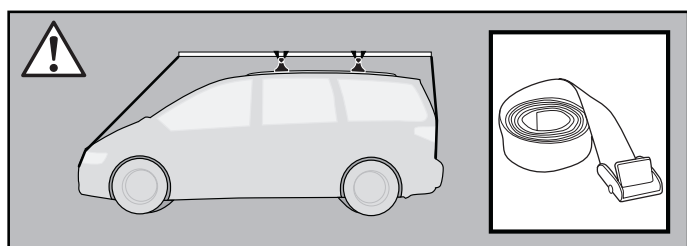
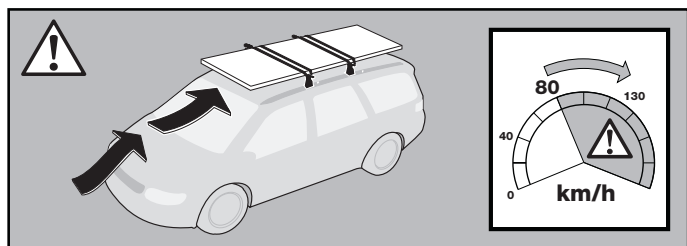
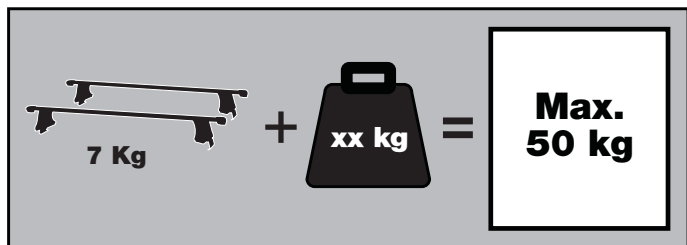
*NISSAN Serena, 5-dr MPV, 05–*  
*SUZUKI Landy, 5-dr MPV, 07–*

## RAPID SYSTEM

### Kit 1390



## Follow me...



# THULE®

SWEDEN

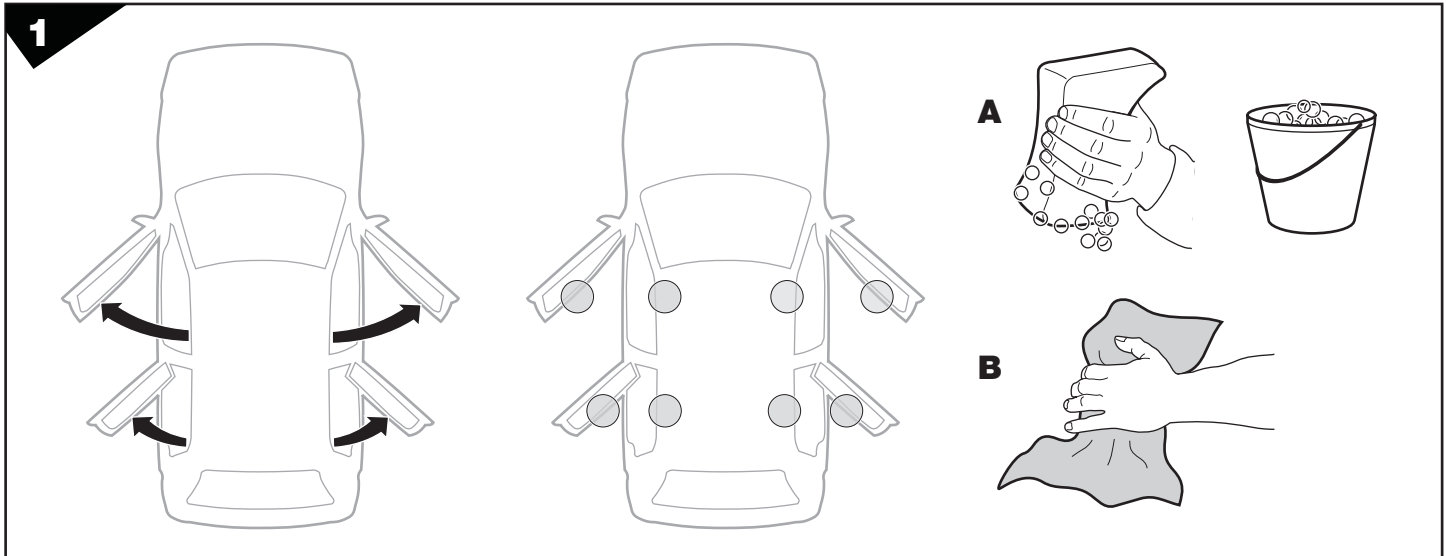
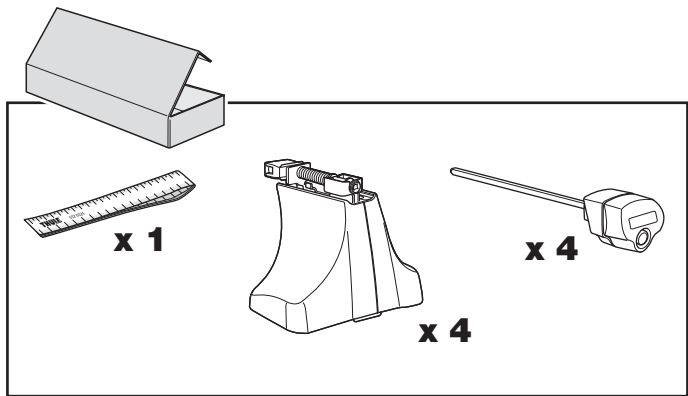
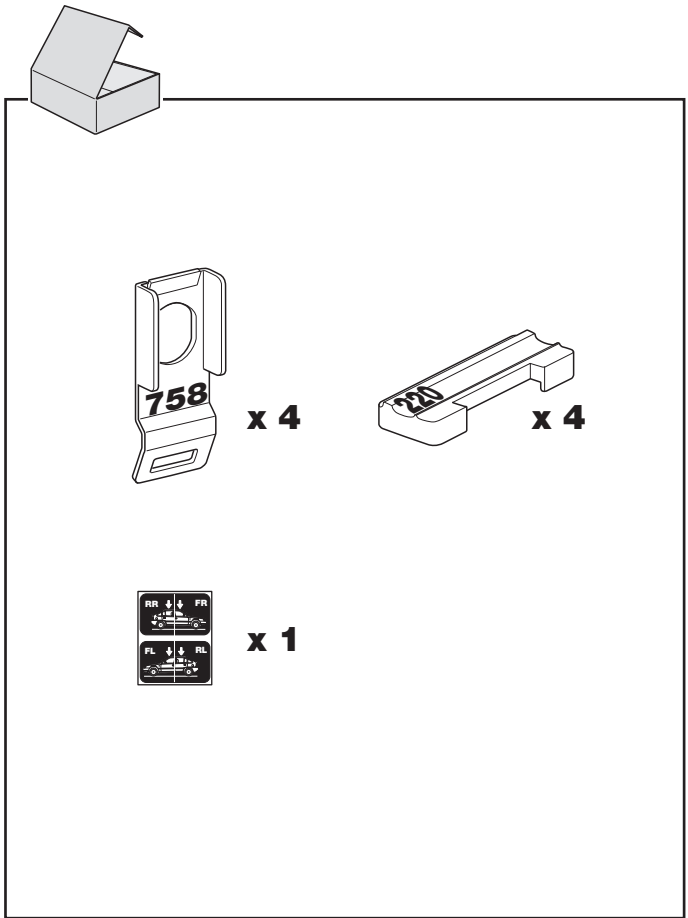
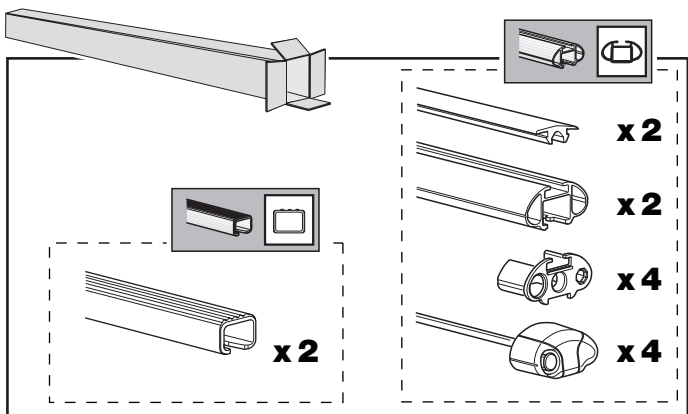
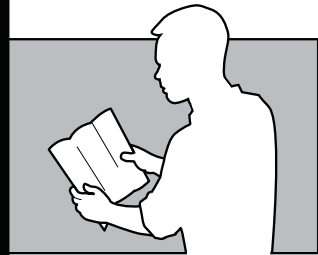
Box 69, 330 33 Hillerstorp, SWEDEN  
www.thule.com

710•3DF/8F/501-1390-02

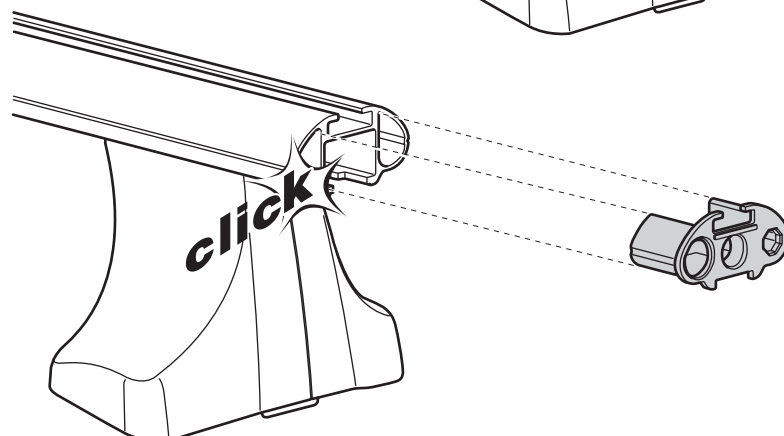
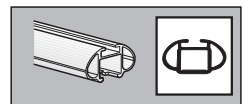
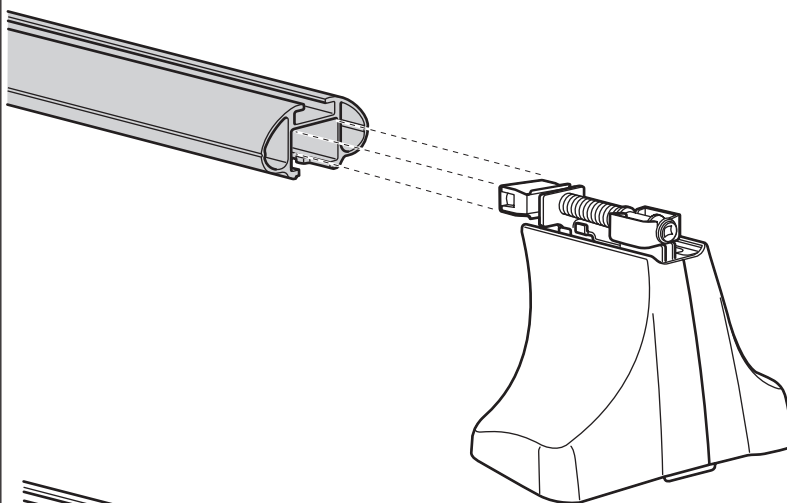
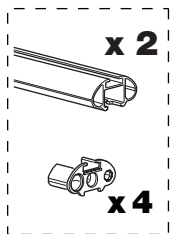
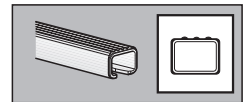
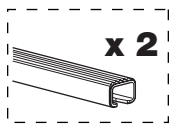
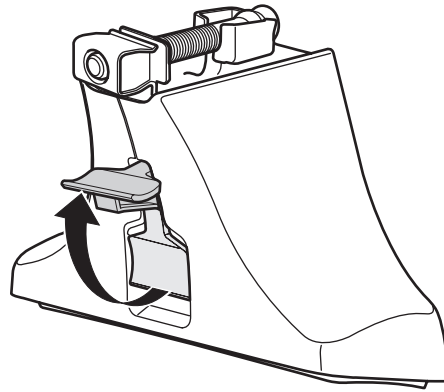
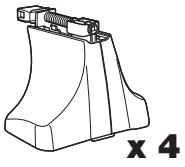


**THULE®**

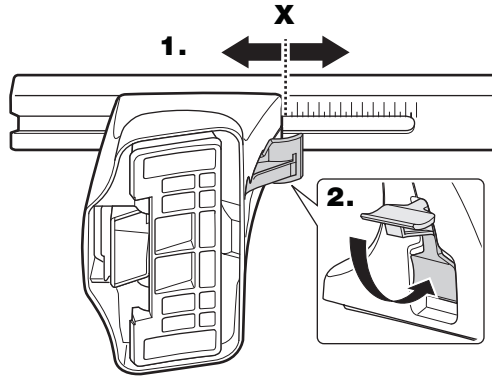
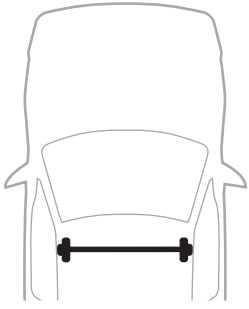
GB Security regulations  
 D Sicherheits-Vorschriften  
 F Instructions importantes  
 NL Veiligheidsvoorschriften  
 I Norme di sicurezza  
 E Reglas de seguridad  
 PT Normas de segurança  
 S Sakerhetsföreskrifter  
 FM Turvallisuusohjeet  
 EST Ohutusjuhised  
 LAT Drošības noteikumi  
 LIT Saugumo taisyklės  
 PL Instrukcja bezpieczeństwa  
 RU Инструкция по безопасности  
 CZ Návod na montáž  
 SK Bezpečnostné predpisy  
 SLO Varnostni predpisi  
 HR Pravilo sigurnosti  
 HU Biztonsági előírások  
 GR Κοινωνικοί Αποστάσεις  
 TR Güvenlik Kuralları  
 中文 安全規定  
 韓文 안전규정  
 印地 ॐ सुरक्षा ॐ



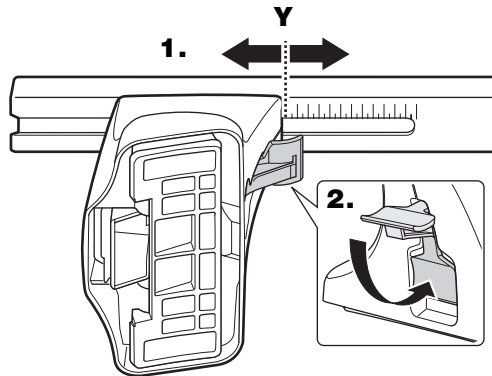
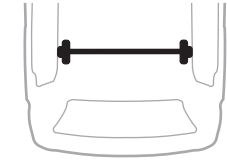
2



3

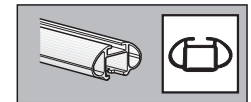
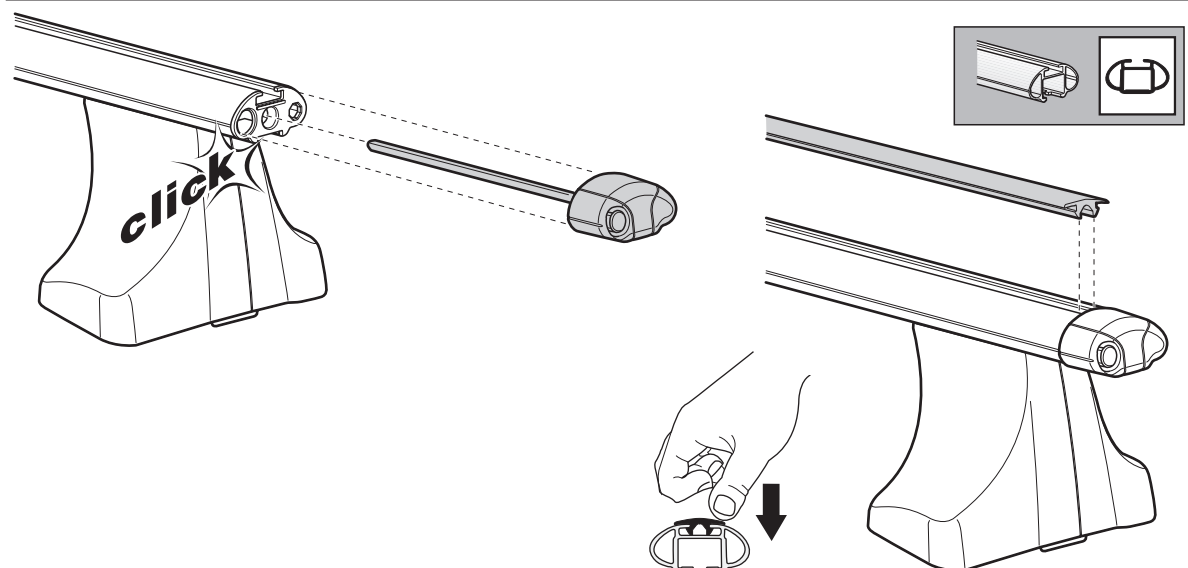
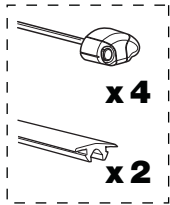
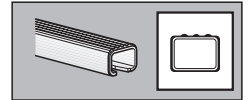
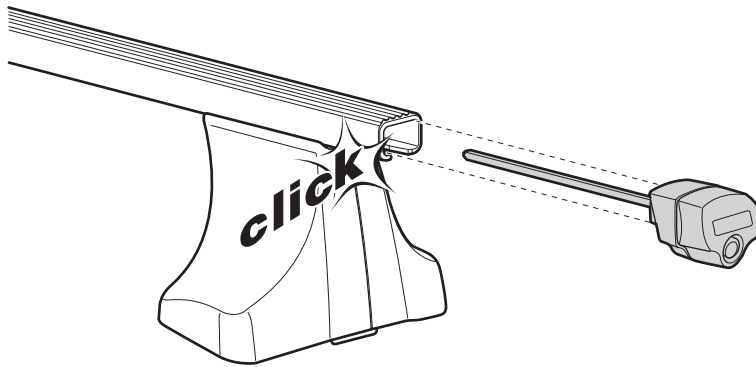
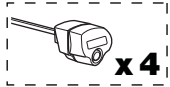


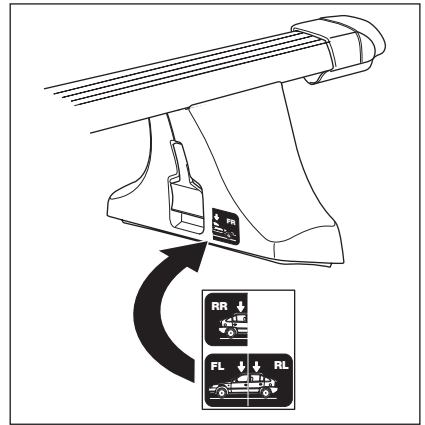
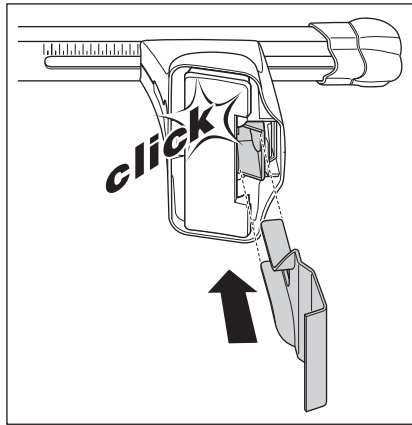
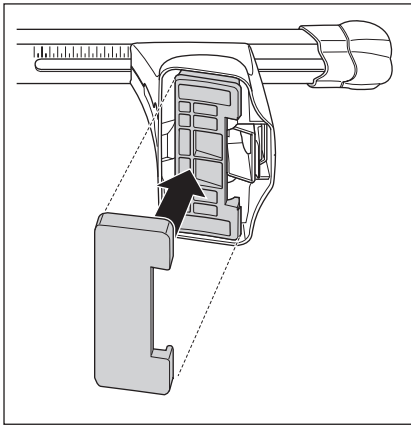
	<b>X</b>
NISSAN Serena, 5-dr MPV, 05-	42,5
SUZUKI Landy, 5-dr MPV, 07-	42,5



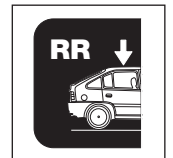
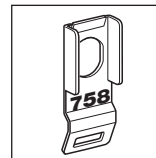
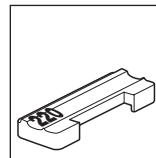
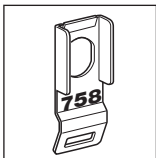
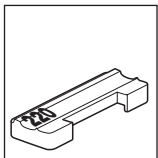
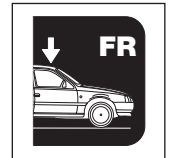
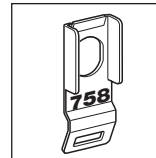
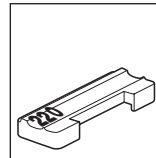
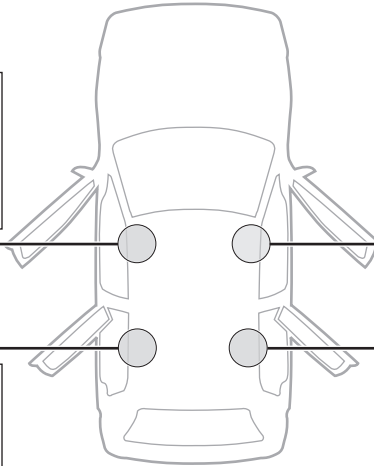
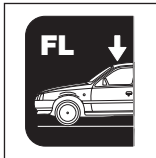
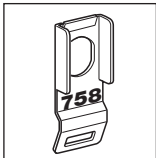
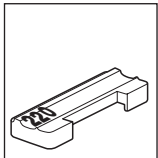
	<b>Y</b>
NISSAN Serena, 5-dr MPV, 05-	41,5
SUZUKI Landy, 5-dr MPV, 07-	41,5

4

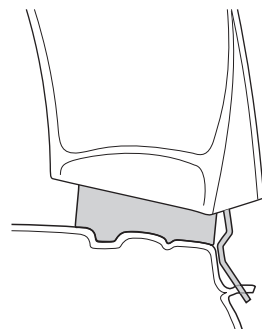
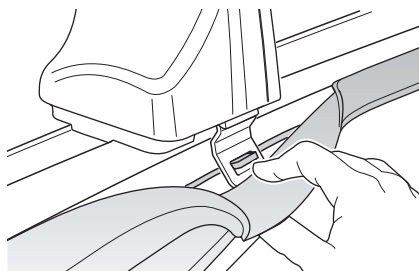
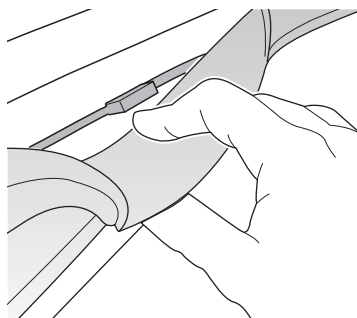
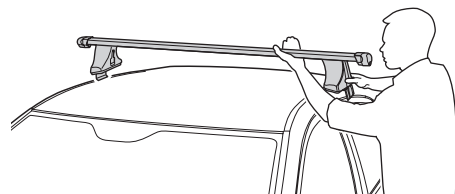
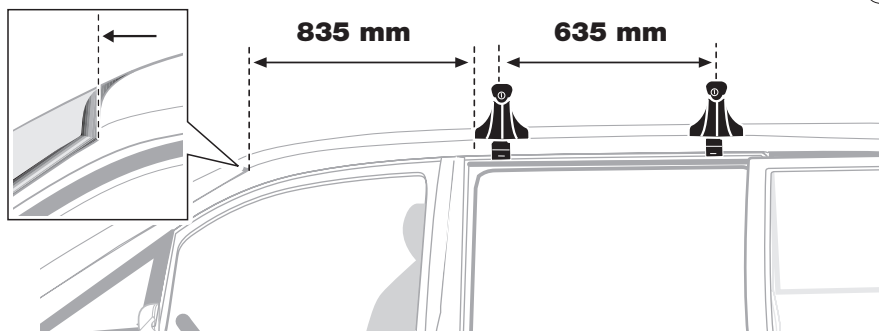




NISSAN Serena, 5-dr MPV, 05-  
SUZUKI Landy, 5-dr MPV, 07-



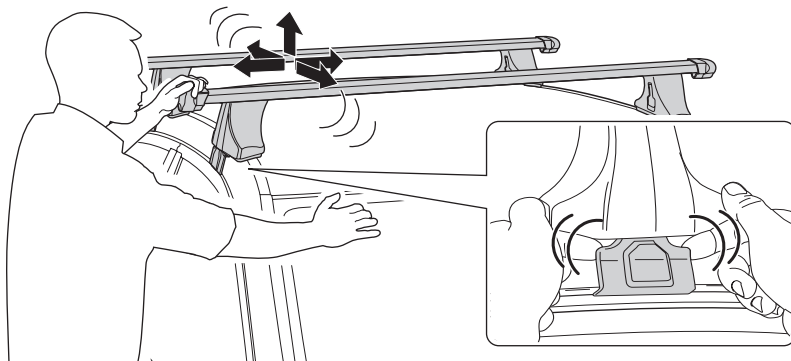
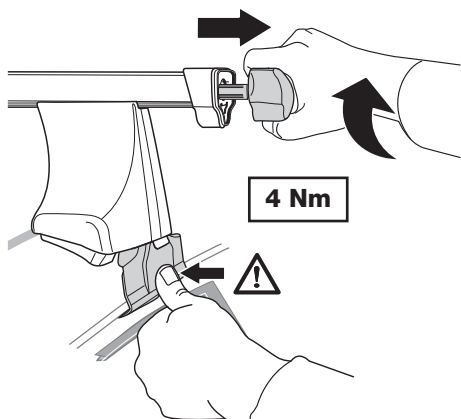
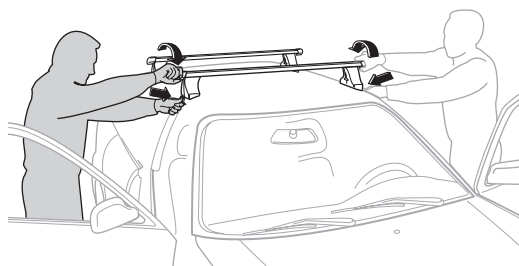
6



7

- GB** Tighten alternately
- D** Die Schrauben abwechselnd anziehen
- F** Serrer alternativement chaque côté
- NL** Afwisselend aan de linker- en de rechterkant aandraaien
- I** Serrare alternativamente
- E** Alternare il serraggio delle viti
- PT** Aperte alternadamente
- S** Dra åt växelvis
- FIN** Kierrä vuorotellen
- EST** Pinguldage vaheldumisi
- LAT** Pievelciēt pamišus
- LIT** Užsukinėkite pakaitomis

- PL** Śruby dokręcaj naprzemiennie
- RU** Затягивайте попеременно
- CZ** Pokrčteřta багаžníka dokrčcaj dokrčcaj naprzemiennie.
- SK** Dořahujte striedavo
- SLO** Privijajte izmenično.
- HR** Naizmjenično zategnite
- HU** Egymástól függetlenül szorítandó
- GR** Σφίγγετε εναλλάξ
- TR** Dönüşümlü sıkın
- 中文** 交替拧紧
- 한국어** 번갈아 가며 조이십시오.
- 日本語** 交互に締め付けてください。
- ไทย** ขันในแบบสลับ



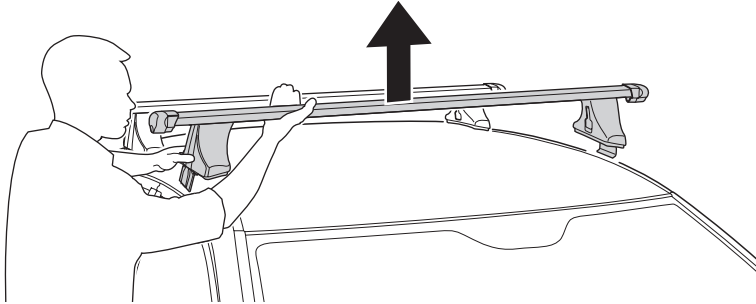
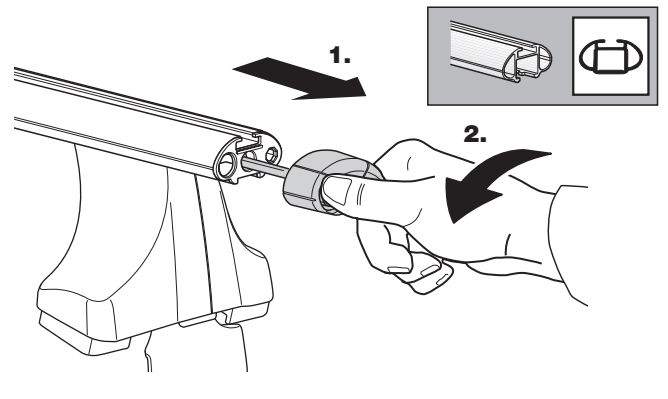
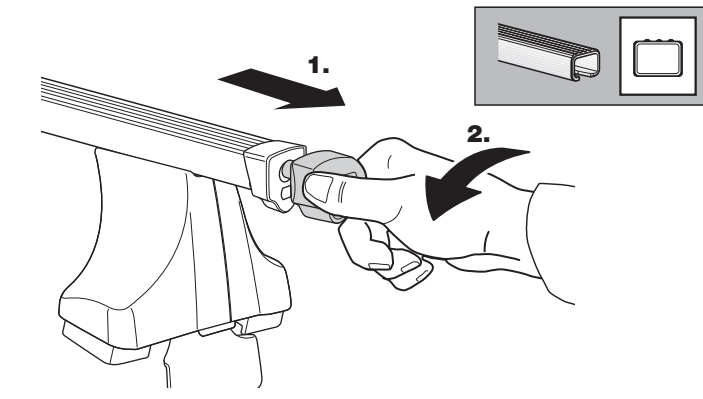
**GB** Removal  
**D** Demontieren  
**F** Démontage  
**NL** Demontage  
**I** Rimozione

**E** Desmontaje  
**PT** Remoção  
**S** Demontering  
**FIN** Irrotus  
**EST** Eemaldamine

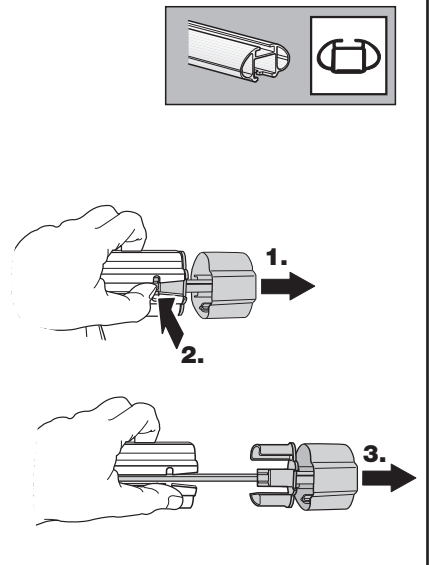
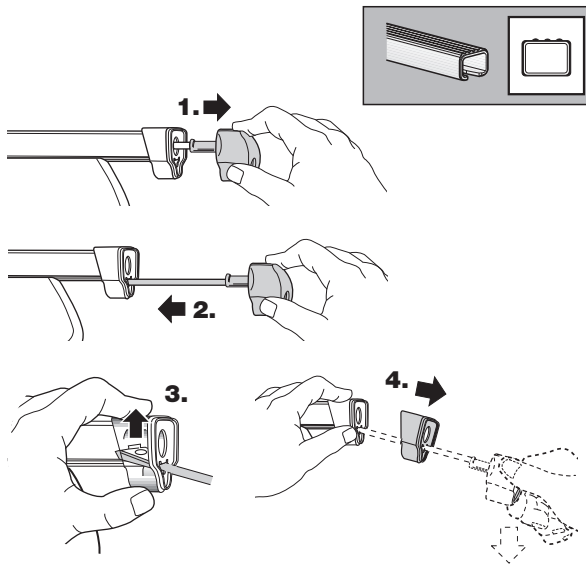
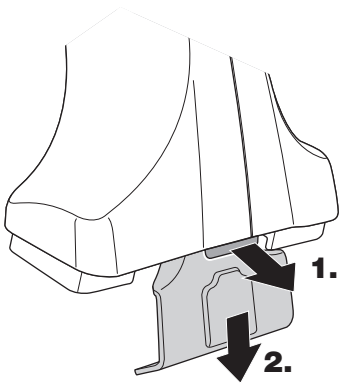
**LAT** Noņemšana  
**LIT** Nuėmimas  
**PL** Wymontowywanie  
**RU** СНЯТИЕ  
**CZ** Odmontování

**SK** Demontáž  
**SLO** Odstranjevanje  
**HR** Uklanjanje  
**HU** Leszerelés  
**GR** Αφαίρεση

**TR** Sökme  
 中文 拆除  
 日本語 取り外し  
 한국어 분리  
 ไทย การถอด



**Fit Tips!**



**THULE**  
**ONE**  
**KEY**  
**SYSTEM**

