

# THULE®

SWEDEN

- GB Fitting instructions
- D Montageanleitung
- F Instructions de montage
- NL Montage-instructies
- I Istruzioni per il montaggio
- E Instrucciones de montaje
- PT Instruções de Montagem
- S Monteringsanvisning
- FIN Asennusohje
- EST Paigaldusjuhend
- LAT Stiprināšanas instrukcija
- LIT Pritvirtinimo instrukcijos
- PL Instrukcja montażu
- RU Инструкции по установке
- CZ Návod na montáž
- SK Návod na montáž
- SLO Navodila za pritrjevanje
- HR Uputa za sastavljanje
- HU A felszerelés módja
- GR Οδηγίες συναρμολόγησης
- TR Montaj talimatları
- 中文 安装说明
- 日本語 取扱(取付)説明書
- 한국어 장착 지침
- ไทย คำแนะนำการติดตั้ง

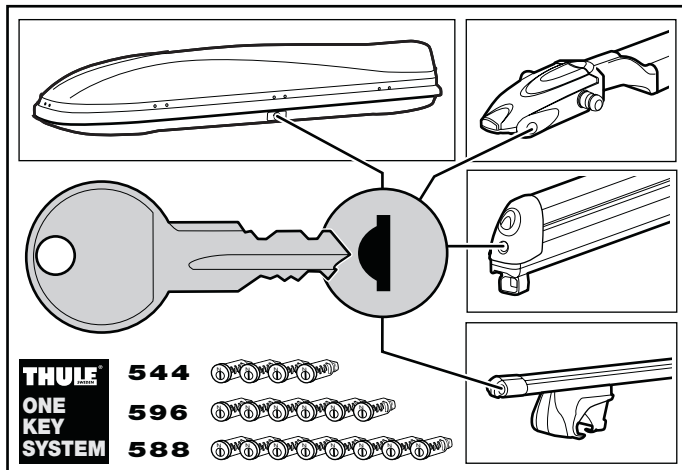
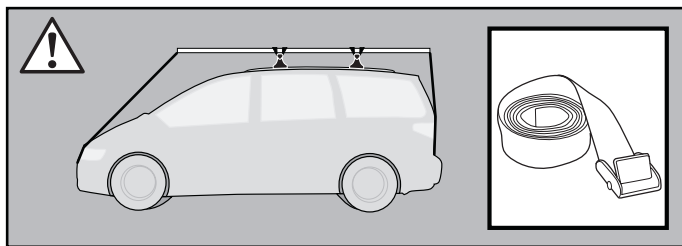
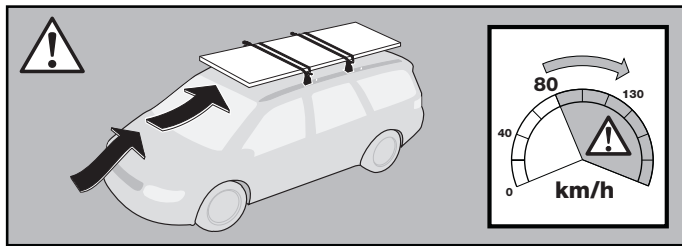
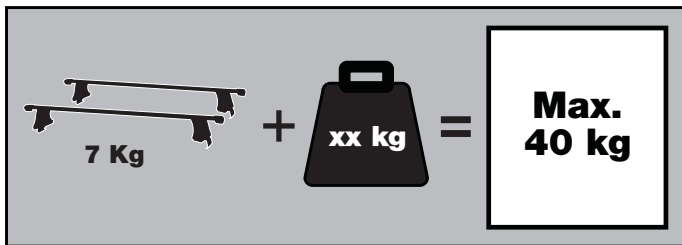
*DAIHATSU Materia, 5-dr MPV, 07–*  
*TOYOTA bB, 5-dr MPV, 06–*

## RAPID SYSTEM

### Kit 1394



# Follow me...



# THULE®

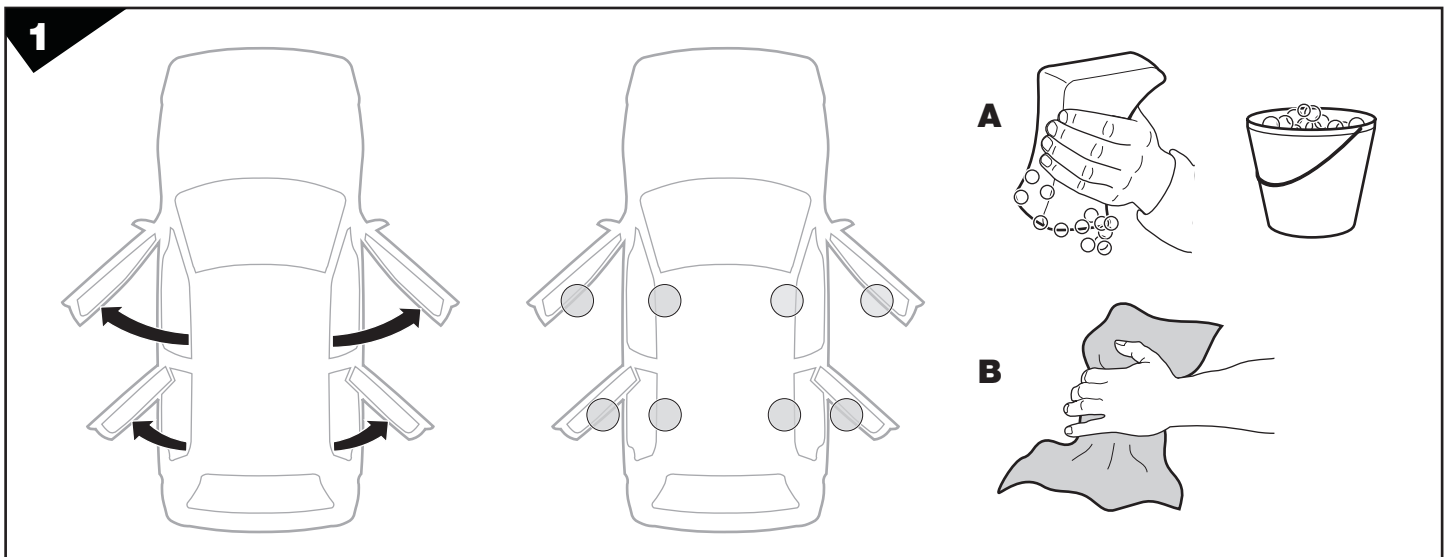
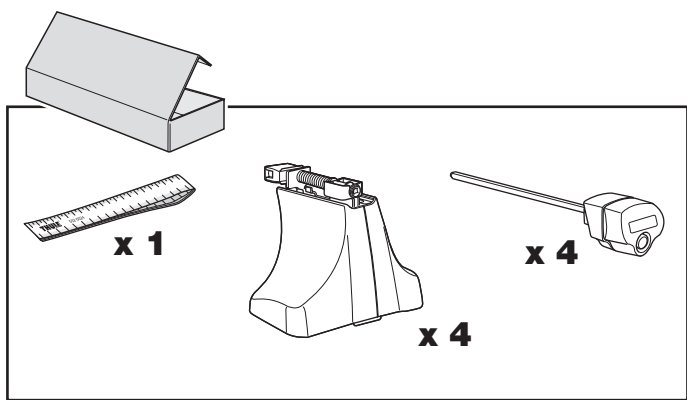
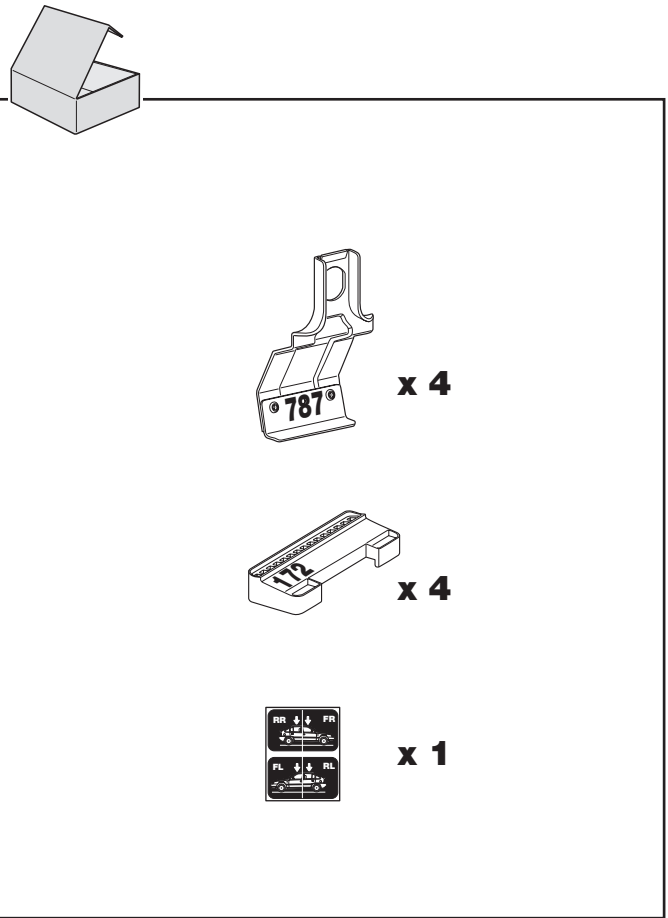
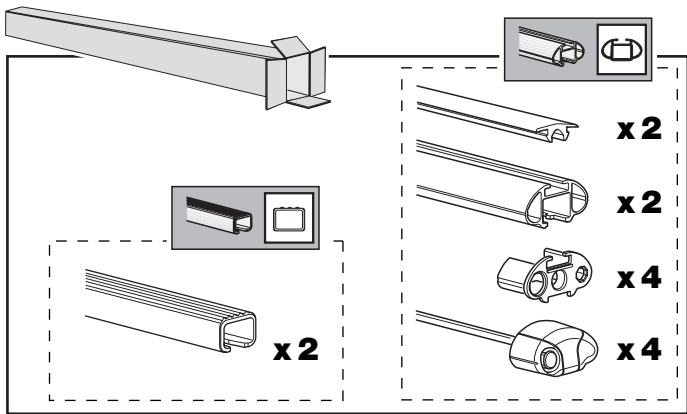
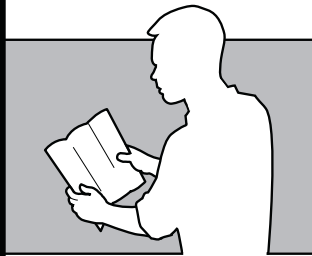
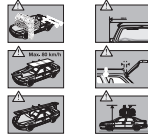
SWEDEN

Box 69, 330 33 Hillerstorp, SWEDEN  
www.thule.com

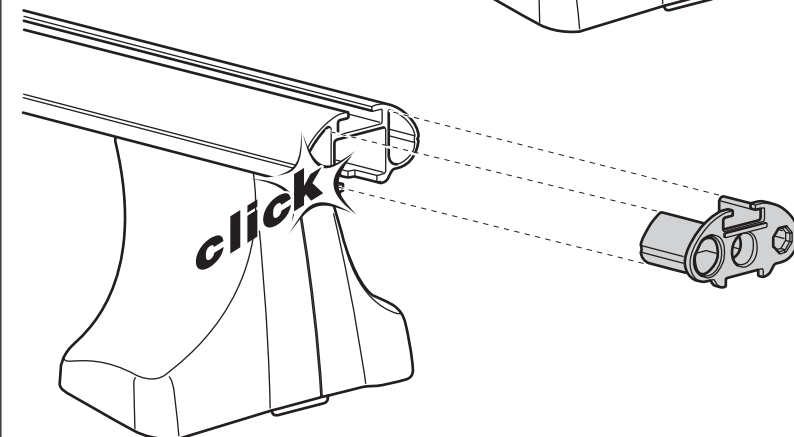
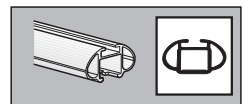
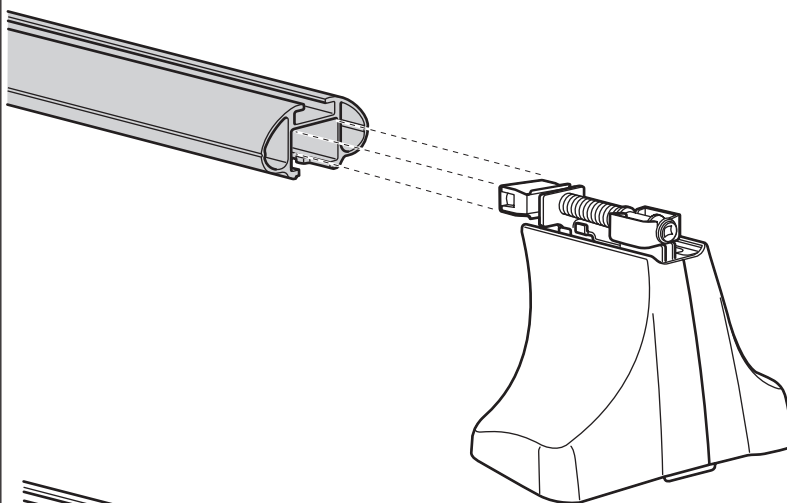
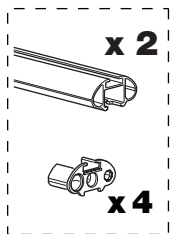
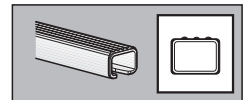
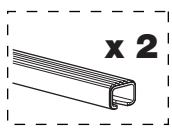
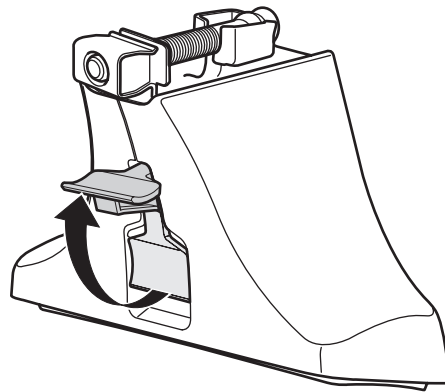
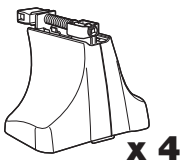
707•3DF/8F/501-1394-02

**THULE**

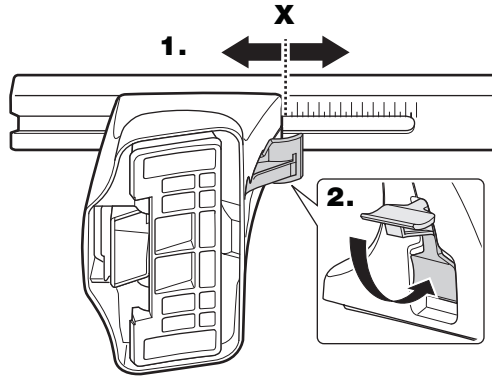
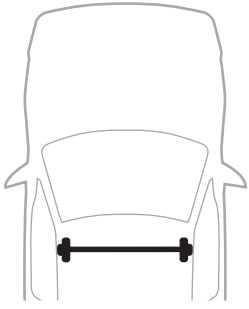
GB Security regulations  
 D Sicherheits-Vorschriften  
 F Instructions importantes  
 NL Veiligheidsvoorschriften  
 I Norme di sicurezza  
 E Reglas de seguridad  
 PT Normas de segurança  
 S Sakerhetsföreskrifter  
 FIN Turvallisuusohjeet  
 EST Ohjeidudus  
 LAT Drošības noteikumi  
 LIT Saugumo taisyklės  
 PL Zasady bezpieczeństwa  
 RU Инструкции по безопасности  
 CZ Návod na montáž  
 SK Bezpečnostné predpisy  
 SLO Varnostni predpisi  
 HR Pravila sigurnosti  
 HU Biztonsági előírások  
 GR Κοινωνισμολογικές Οδηγιές  
 TR Güvenlik kuralları  
 中文 安全規程  
 韩文 안전규정  
 泰文 ระวังภัยอันตราย



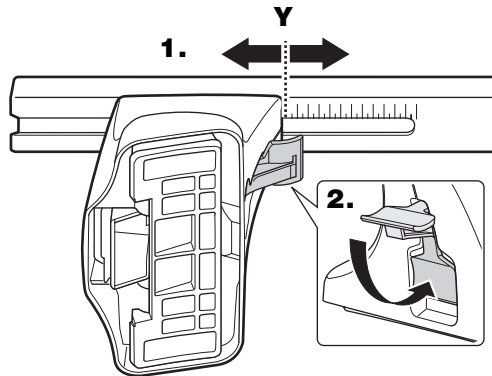
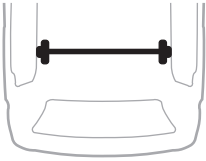
2



3

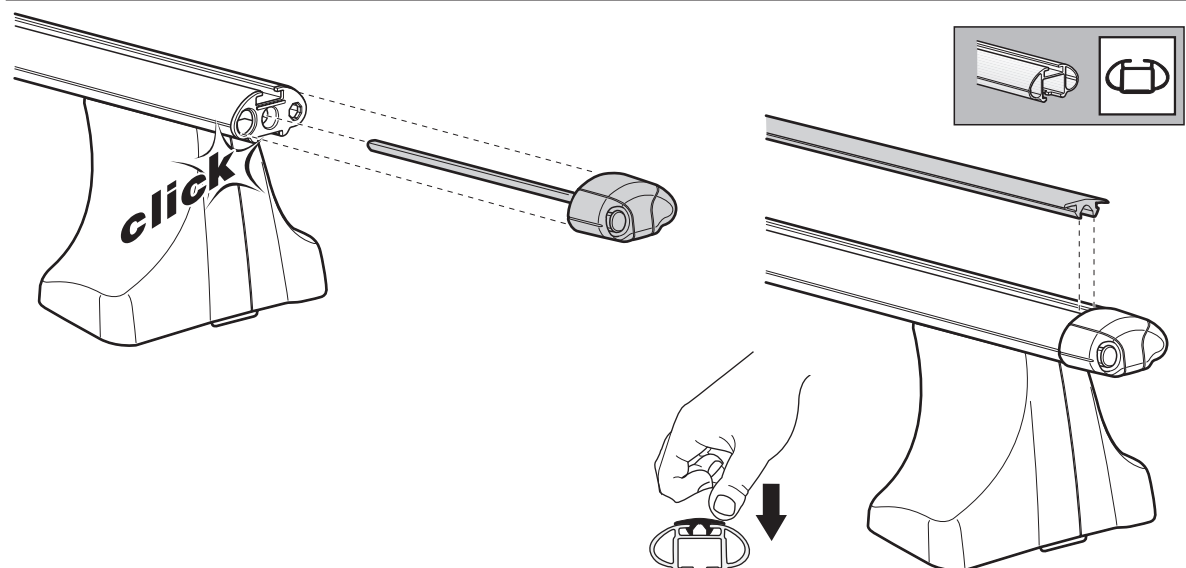
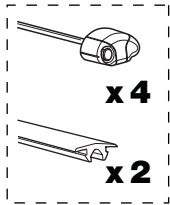
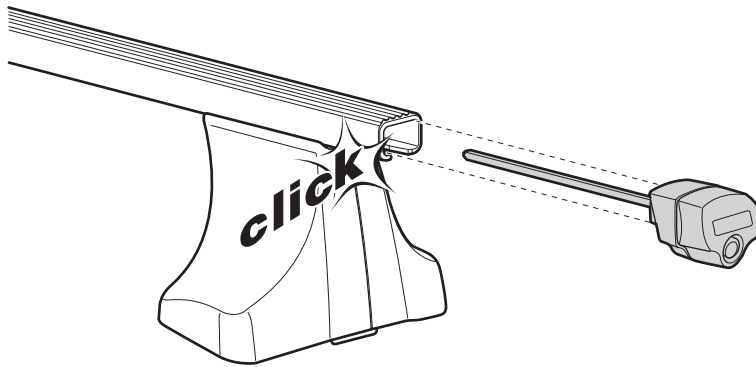
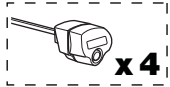


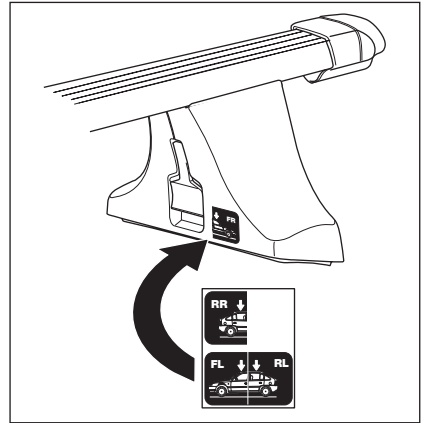
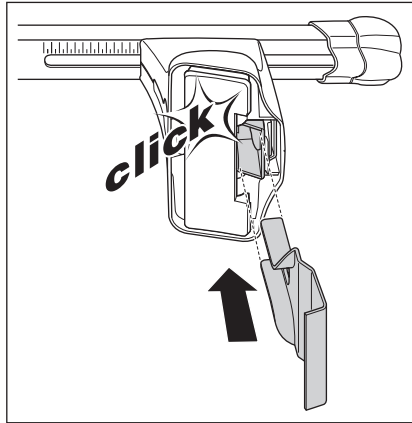
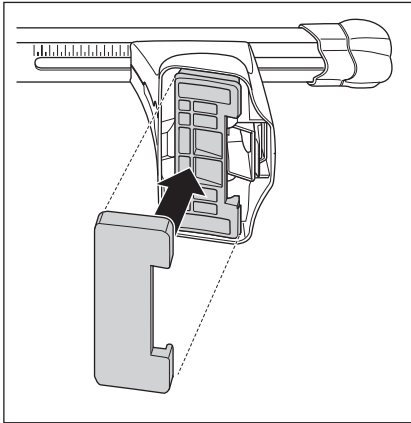
	<b>X</b>
DAIHATSU Materia, 5-dr MPV, 07-	38,5
TOYOTA bB, 5-dr MPV, 06-	38,5



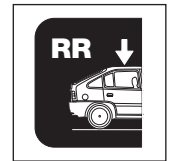
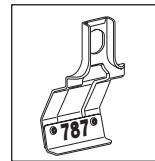
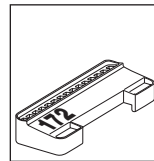
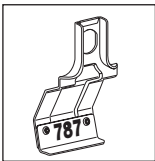
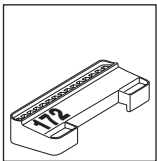
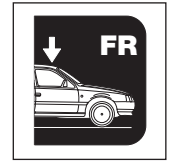
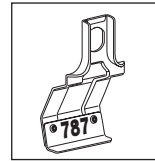
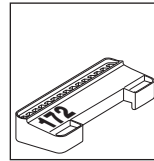
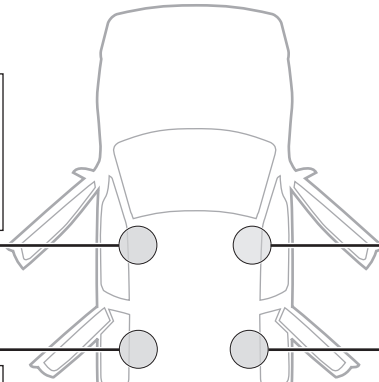
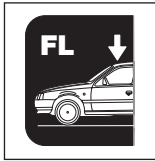
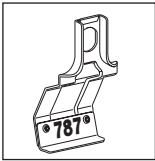
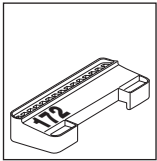
	<b>Y</b>
DAIHATSU Materia, 5-dr MPV, 07-	36,5
TOYOTA bB, 5-dr MPV, 06-	36,5

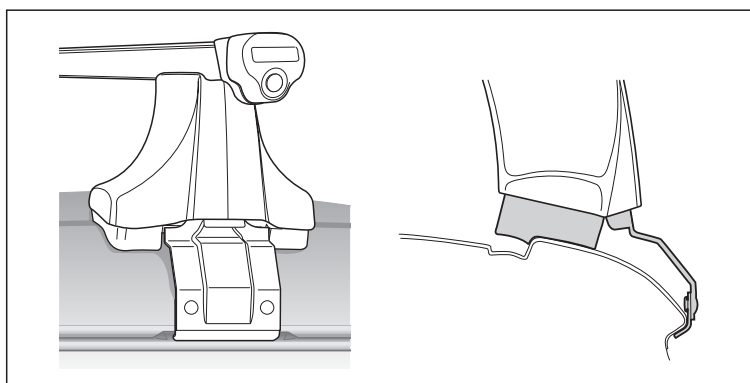
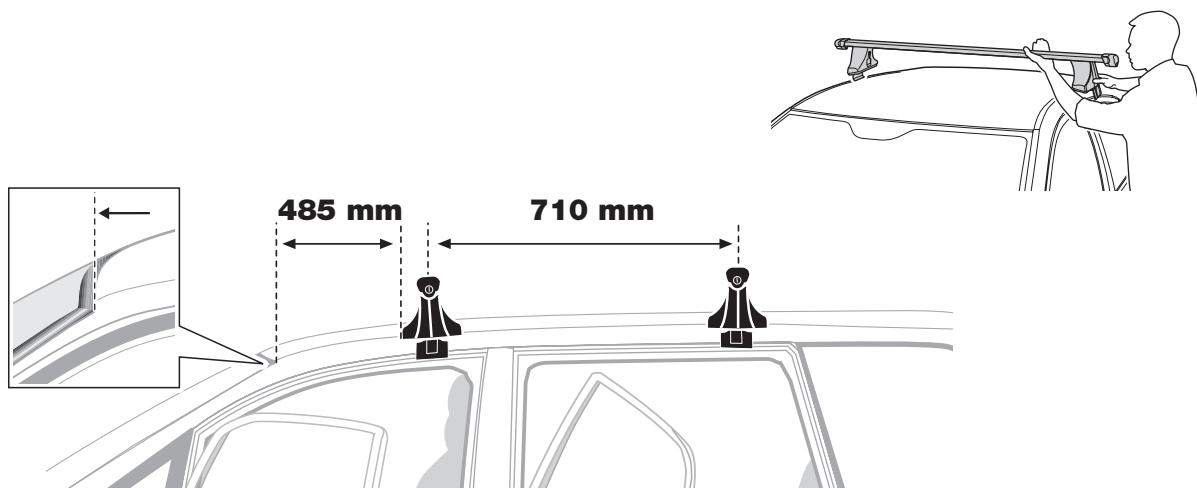
4





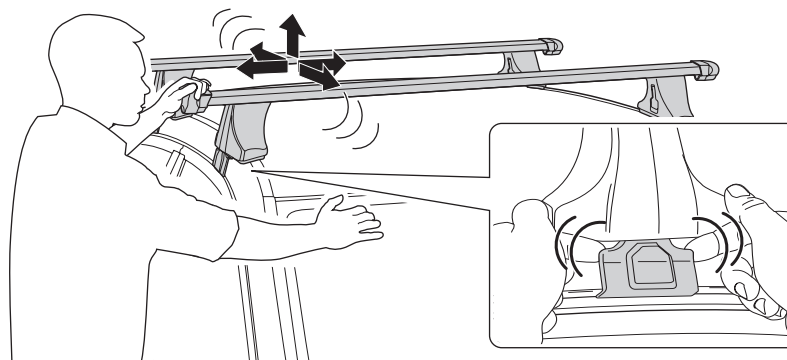
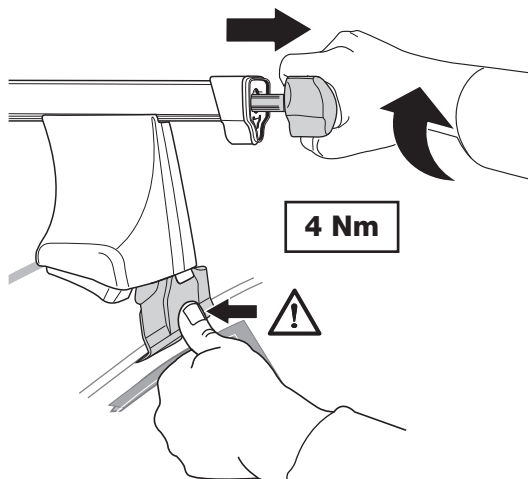
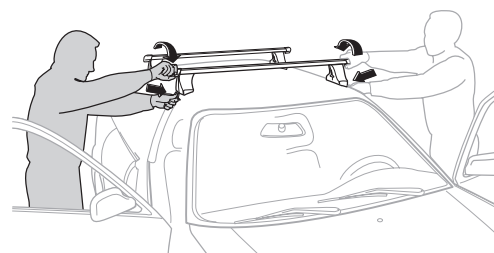
DAIHATSU Materia, 5-dr MPV, 07-  
TOYOTA bB, 5-dr MPV, 06-



**6****7**

- GB** Tighten alternately  
**D** Die Schrauben abwechselnd anziehen  
**F** Serrer alternativement chaque côté  
**NL** Afwisselend aan de linker- en de rechterkant aandraaien  
**I** Serrare alternativamente  
**E** Alternare il serraggio delle viti  
**PT** Aperte alternadamente  
**S** Dra åt växelsvis  
**FIN** Kierrä vuorotellen  
**EST** Pinguldage vaheldumisi  
**LAT** Pievelciēt pamišus  
**LIT** Užsukinėkite pakaitomis

- PL** Śruby dokręcaj naprzemiennie  
**RU** Затягивайте попеременно  
**CZ** Pokręťta багаžnika dokręcaj dokręcaj naprzemiennie.  
**SK** Doťahujte striedavo  
**SLO** Privijajte izmenično.  
**HR** Naizmjenično zategnite  
**HU** Egymástól függetlenül szorítandó  
**GR** Σφίγγετε εναλλάξ  
**TR** Dönüşümlü sıkın  
**中文** 交替拧紧  
**한국어** 번갈아 가며 조이십시오.  
**日本語** 交互に締め付けてください。  
**ไทย** ชั้้นโน้แบบสลับ



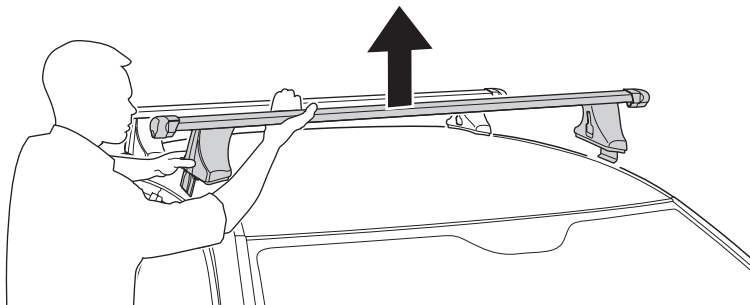
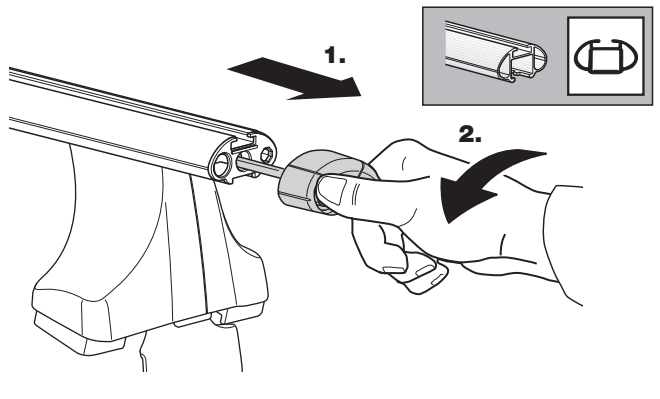
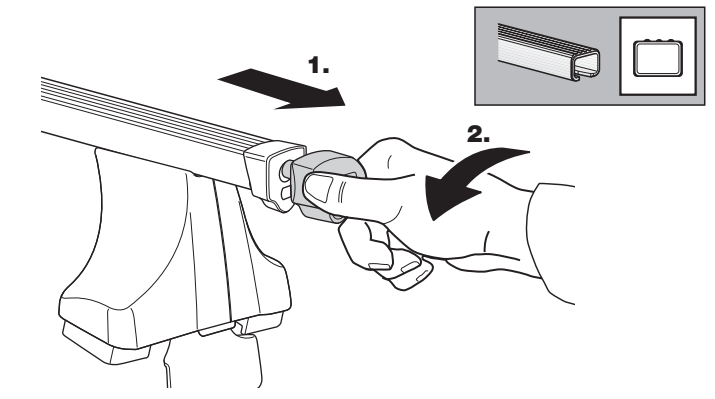
**GB** Removal  
**D** Demontieren  
**F** Démontage  
**NL** Demontage  
**I** Rimozione

**E** Desmontaje  
**PT** Remoção  
**S** Demontering  
**FIN** Irrotus  
**EST** Eemaldamine

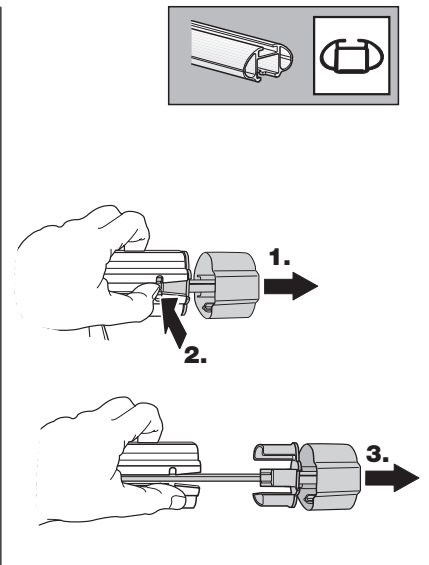
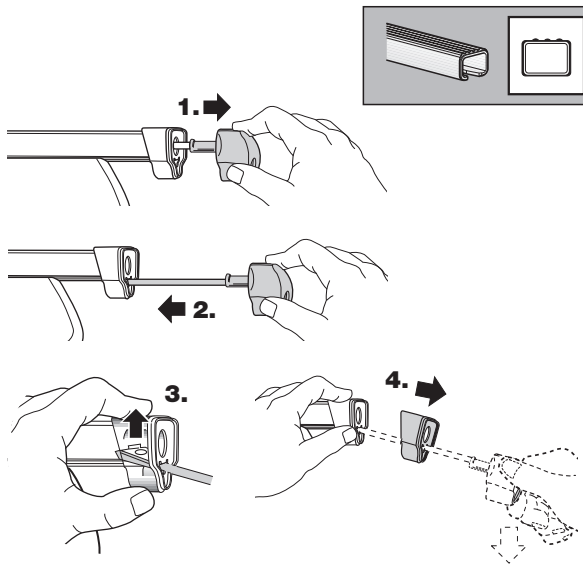
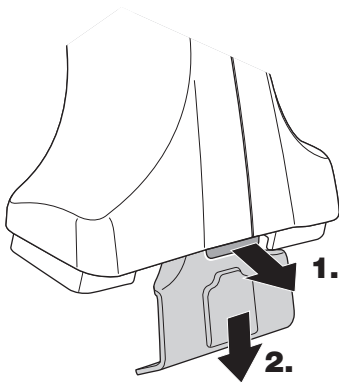
**LAT** Noņemšana  
**LIT** Nuėmimas  
**PL** Wymontowywanie  
**RU** СНЯТИЕ  
**CZ** Odmontování

**SK** Demontáž  
**SLO** Odstranjevanje  
**HR** Uklanjanje  
**HU** Leszerelés  
**GR** Αφαίρεση

**TR** Sökme  
 中文 拆除  
 日本語 取り外し  
 한국어 분리  
 ไทย การถอด



**Fit Tips!**



**THULE**  
**ONE**  
**KEY**  
**SYSTEM**

