

2-dr

3,5 Kg + xx kg = **Max. 30 kg**

4-dr

7 Kg + xx kg = **Max. 75 kg**

80 130
40 0
km/h

THULE 544
ONE 596
KEY 588
SYSTEM

THULE[®]
SWEDEN

- GB** Fitting instructions
D Montageanleitung
F Instructions de montage
NL Montage-instructies
I Istruzioni per il montaggio
E Instrucciones de montaje
PT Instruções de Montagem
S Monteringsanvisning
FIN Asennusohje
EST Paigaldusjuhend
LAT Stiprināšanas instrukcija
LIT Pritvirtinimo instrukcijos
PL Instrukcja montażu
RU Инструкции по установке
CZ Návod na montáž
SK Návod na montáž
SLO Navodila za pritrjevanje
HR Uputa za sastavljanje
HU A felszerelés módja
GR Οδηγίες συναρμολόγησης
TR Montaj talimatları
中文 安装说明
日本語 取扱(取付)説明書
한국어 장착 지침
ไทย คำแนะนำการติดตั้ง

*NISSAN Navara, 4-dr Crew Cab, 05–
NISSAN King Cab, 2-dr Singel Cab, 05–
NISSAN King Cab, 4-dr Crew Cab, 05–*

**RAPID
SYSTEM**

Kit 1408



Follow me...

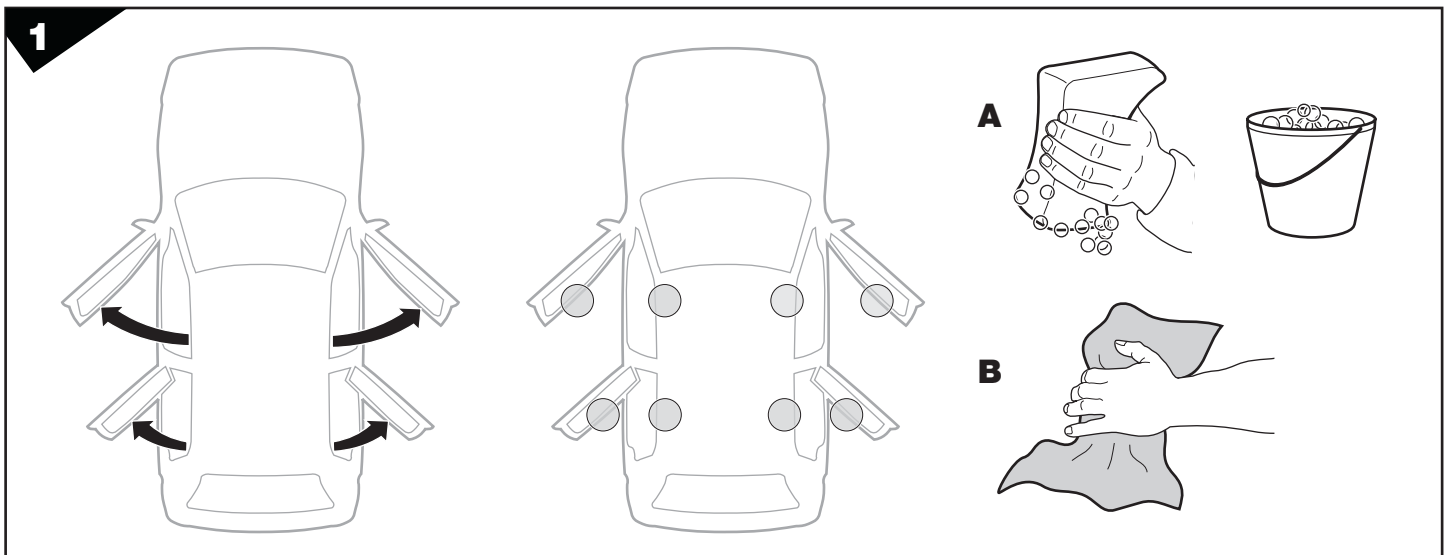
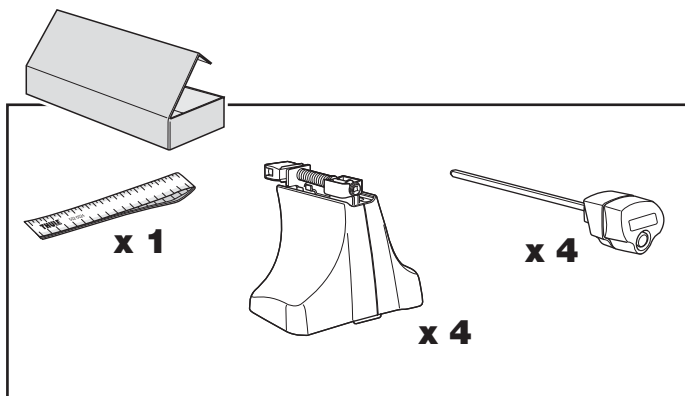
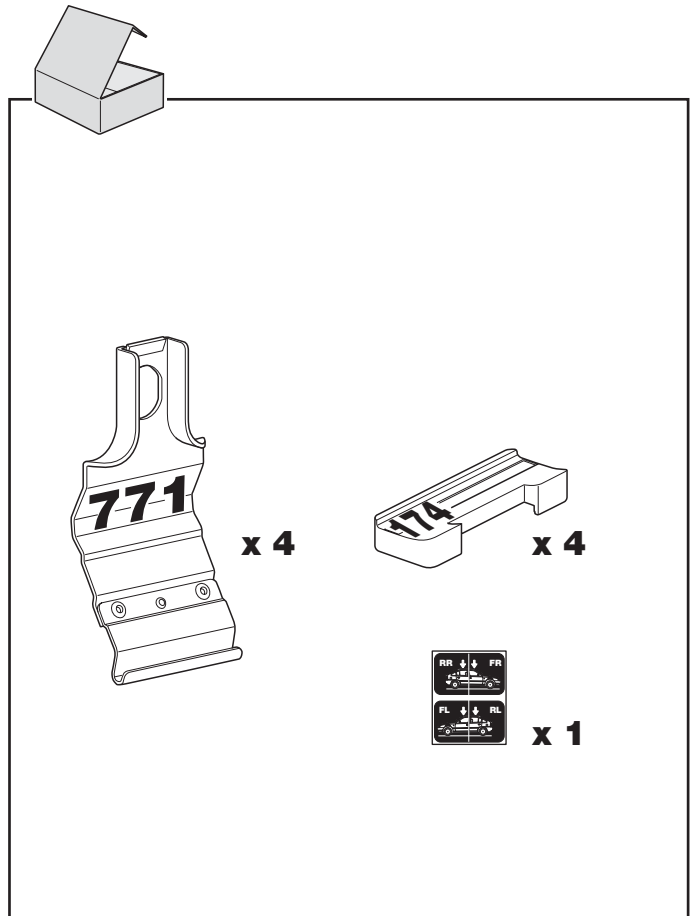
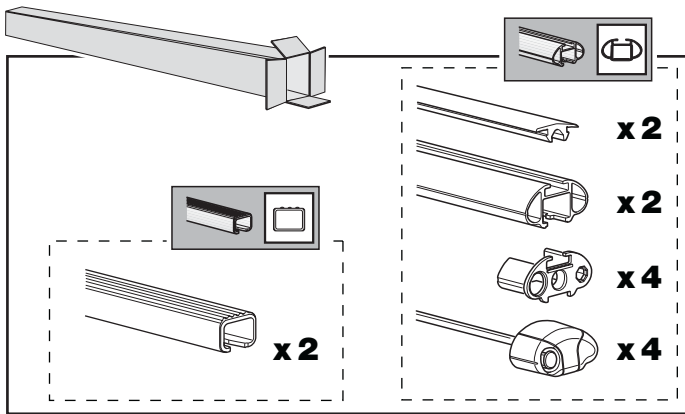
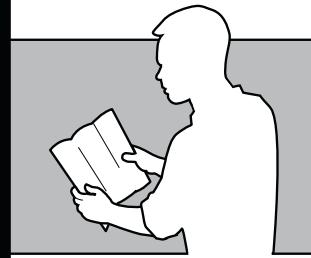
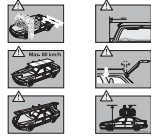
THULE[®]
SWEDEN

Box 69, 330 33 Hillerstorp, SWEDEN
www.thule.com

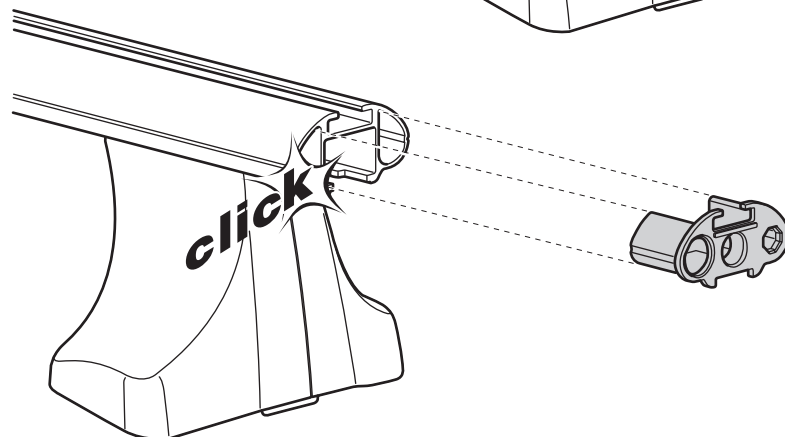
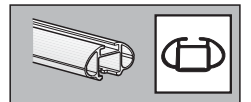
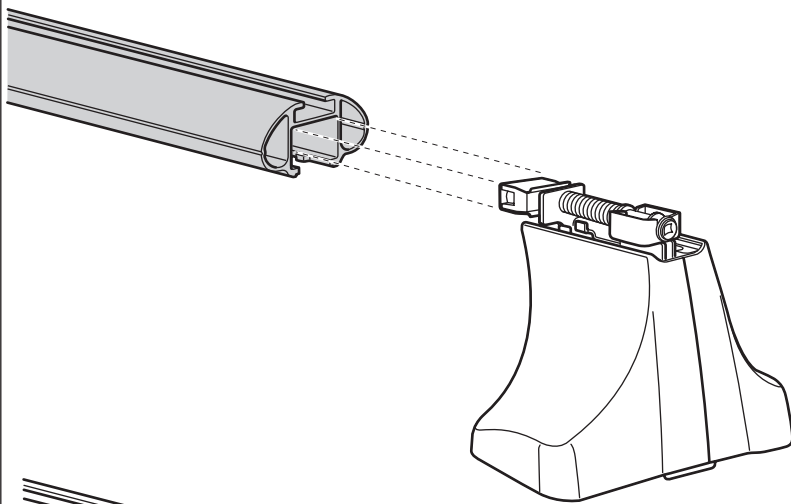
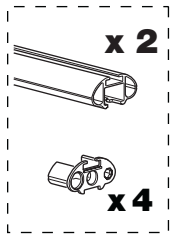
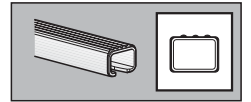
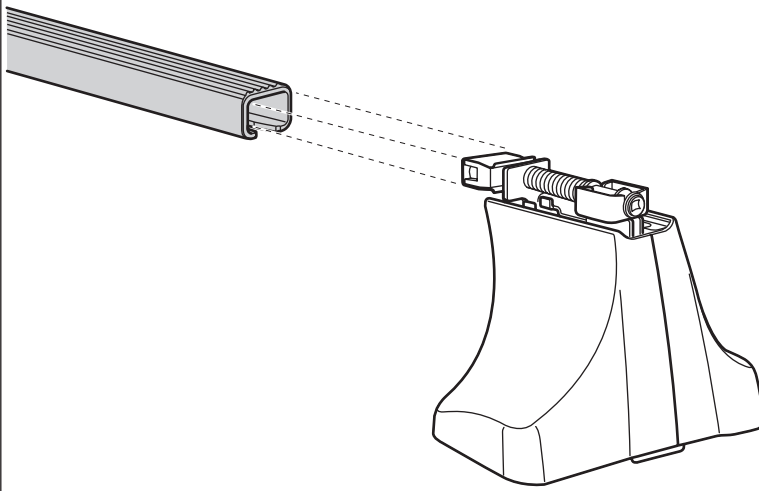
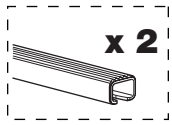
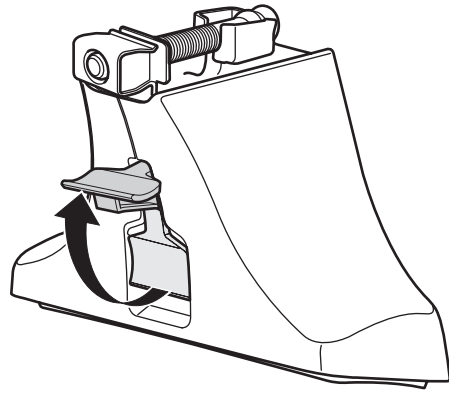
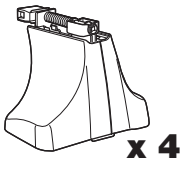
642•3DF/8F/501-1408-03

THULE

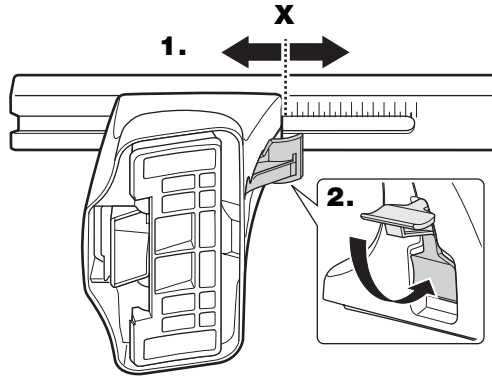
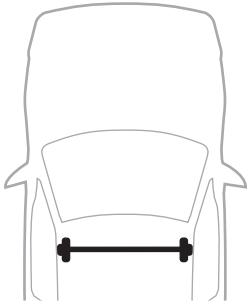
- GB Security regulations
- D Sicherheits-Vorschriften
- F Instructions importantes
- NL Veiligheidsvoorschriften
- I Norme di sicurezza
- E Reglas de seguridad
- PT Normas de segurança
- S Säkerhetsföreskrifter
- FIN Turvallisuusohjeet
- EST Ohutusjuhised
- LAT Drošības noteikumi
- LIT Saugumo taisyklės
- PL Wytyczne bezpieczeństwa
- RU Инструкции по безопасности
- CZ Pokyny na montáž
- SK Bezpečnostné predpisy
- SLO Varnostni predpisi
- HR Pravila sigurnosti
- HU Biztonsági előírások
- GR Κανονισμοί Ασφαλείας
- TR Güvenlik kuralları
- 中文 安全提示
- 日本語 安全注意
- 한국어 안전지침
- ไทย ระวังภัยอันตราย



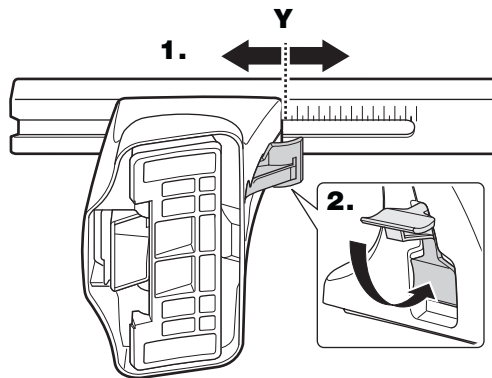
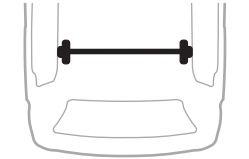
2



3

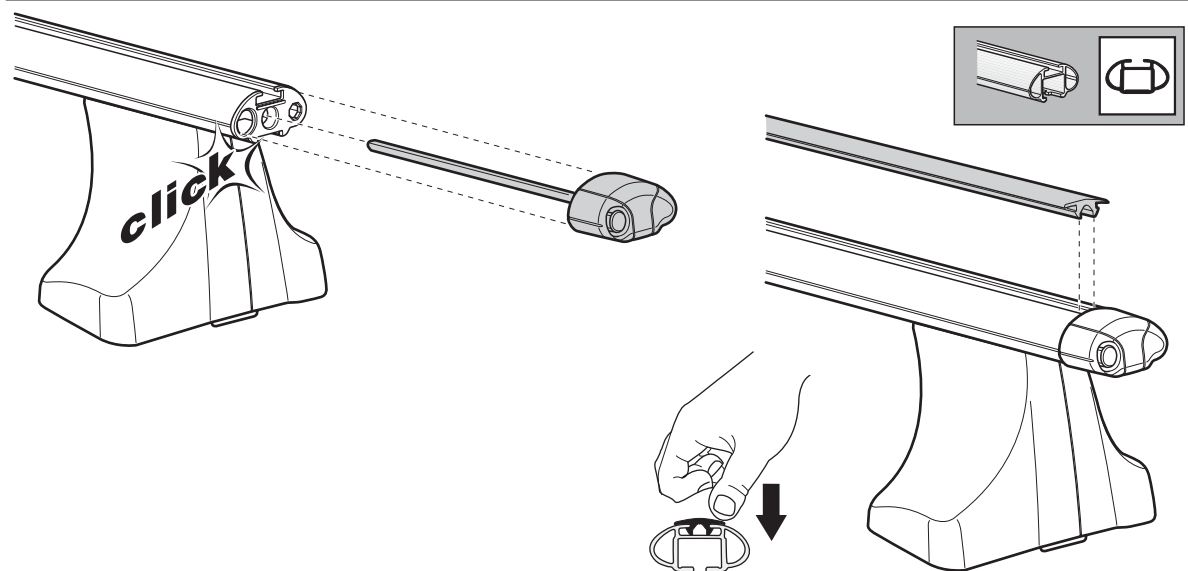
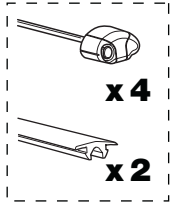
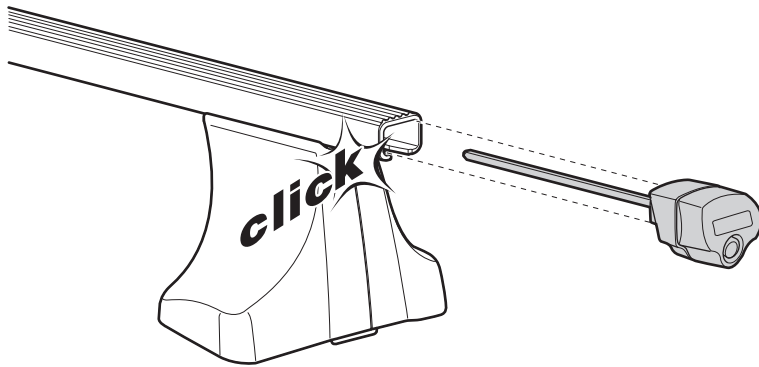
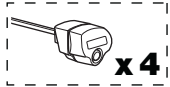


	X
NISSAN Navara, 4-dr Crew Cab, 05-	46,5
NISSAN King Cab, 2-dr Singel Cab, 05 -	46,5
NISSAN King Cab, 4-dr Crew Cab, 05-	46,5

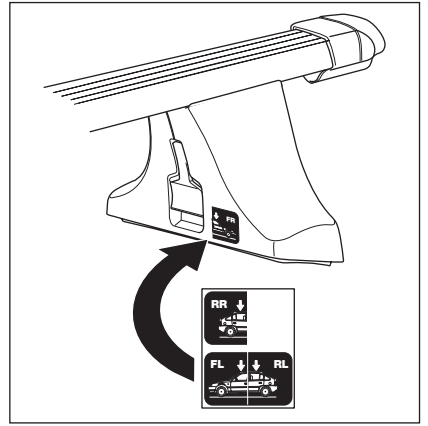
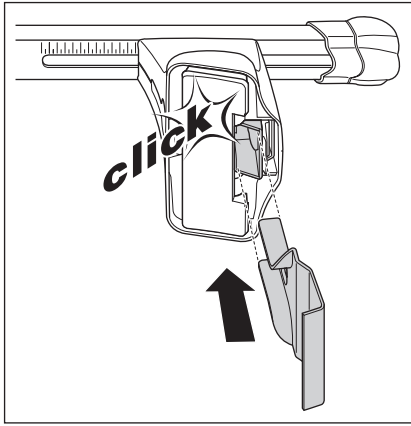
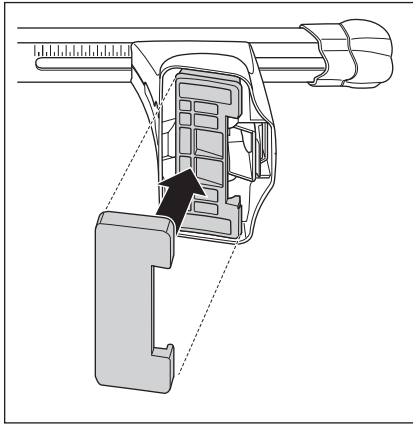


	Y
NISSAN Navara, 4-dr Crew Cab, 05-	45
NISSAN King Cab, 2-dr Singel Cab, 05 -	-
NISSAN King Cab, 4-dr Crew Cab, 05-	45

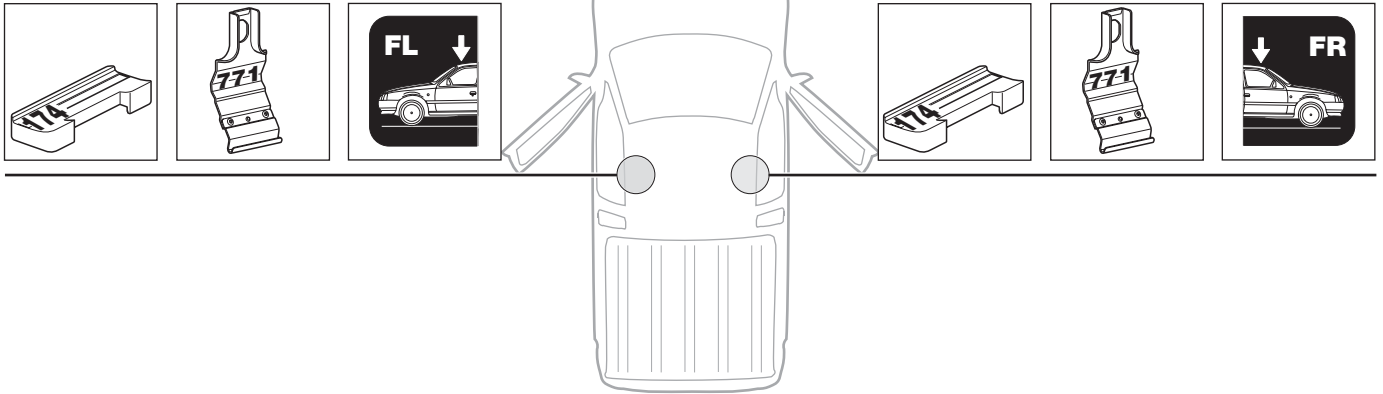
4



5

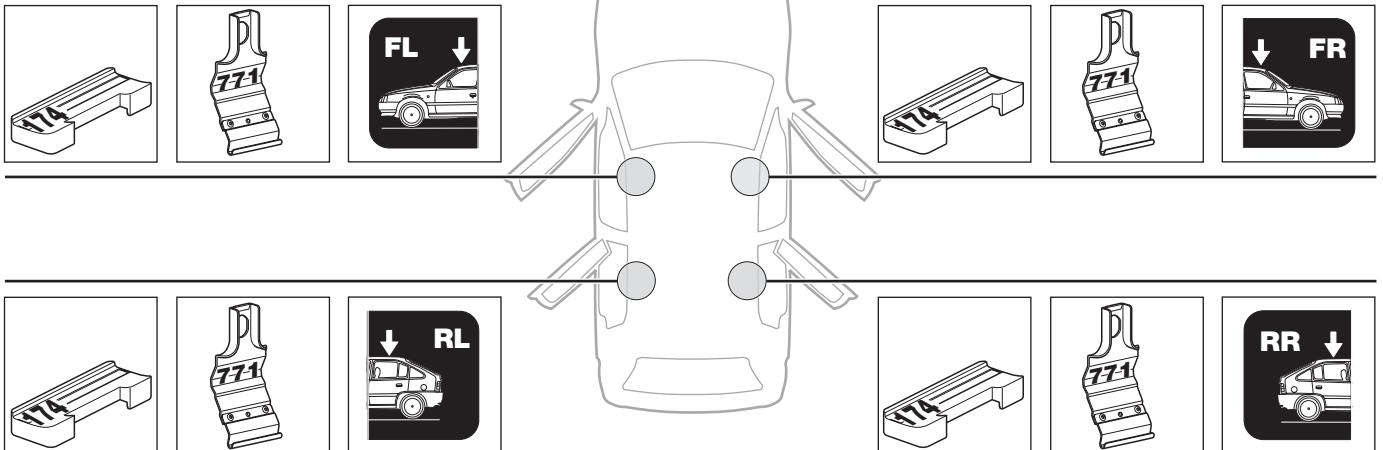


NISSAN King Cab, 2-dr Singel Cab, 05-

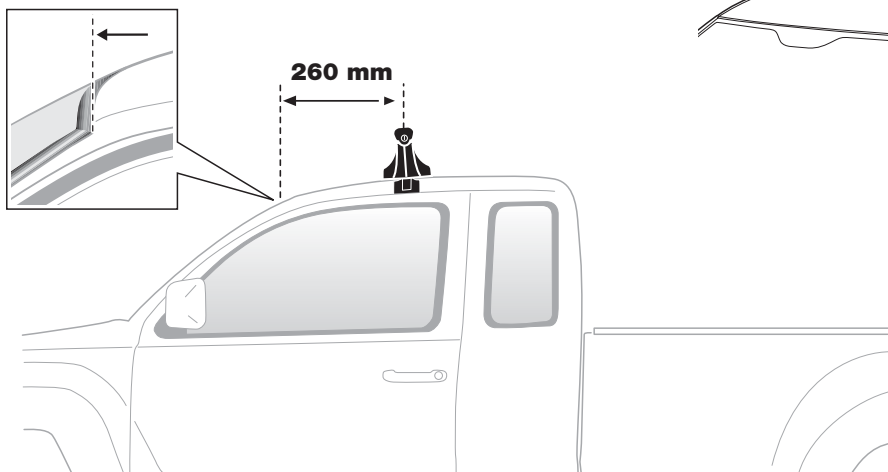


NISSAN Navara, 4-dr Crew Cab, 05-

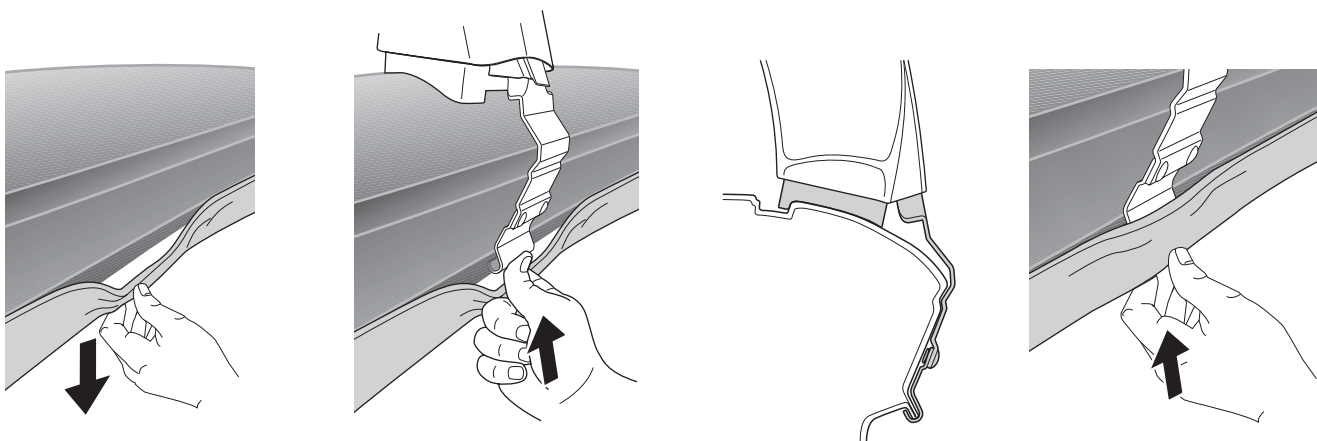
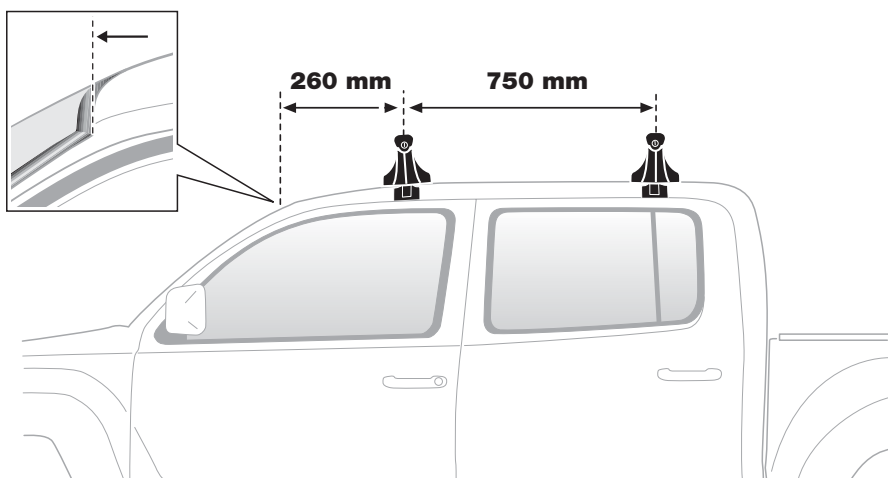
NISSAN King Cab, 4-dr Crew Cab, 05-



NISSAN King Cab, 2-dr Singel Cab, 05-

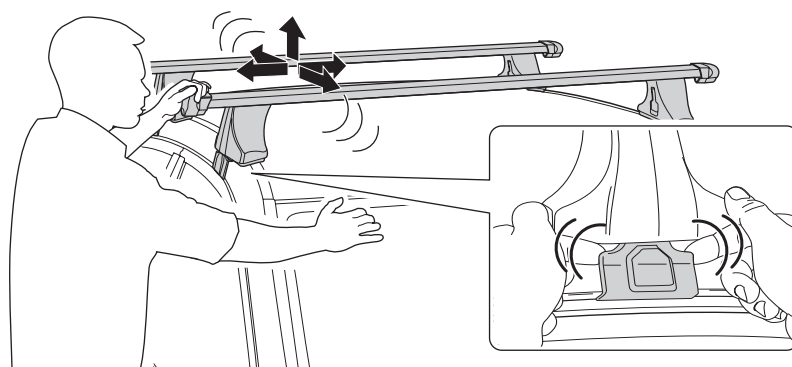
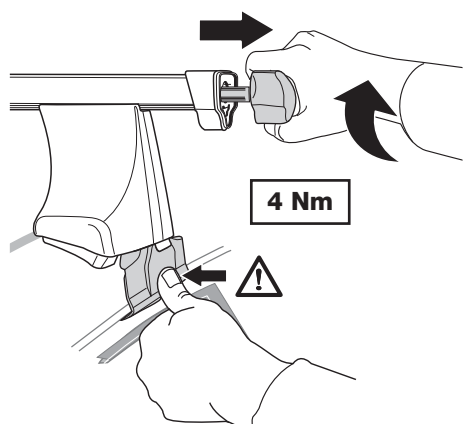
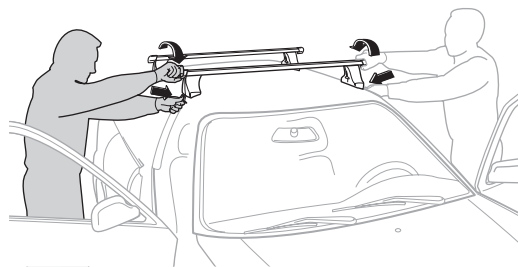


NISSAN Navara, 4-dr Crew Cab, 05-
NISSAN King Cab, 4-dr Crew Cab, 05-

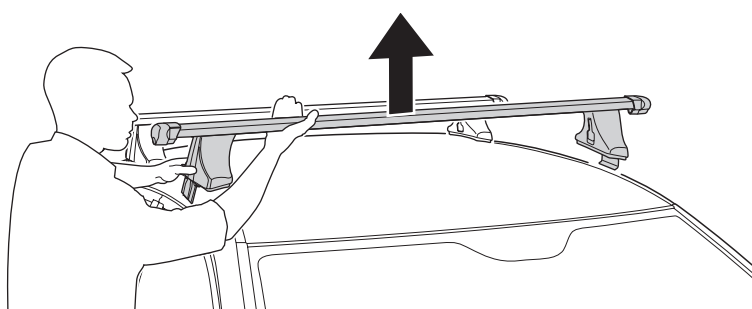
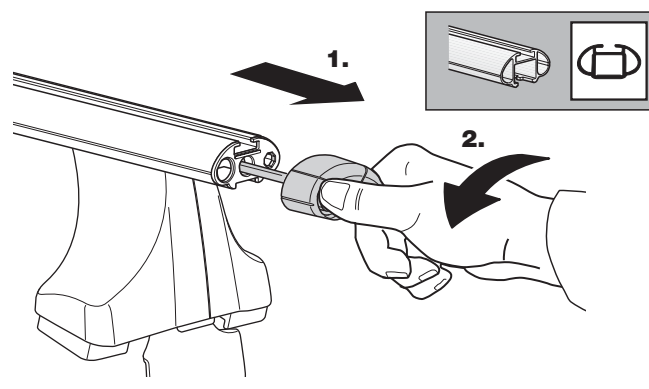
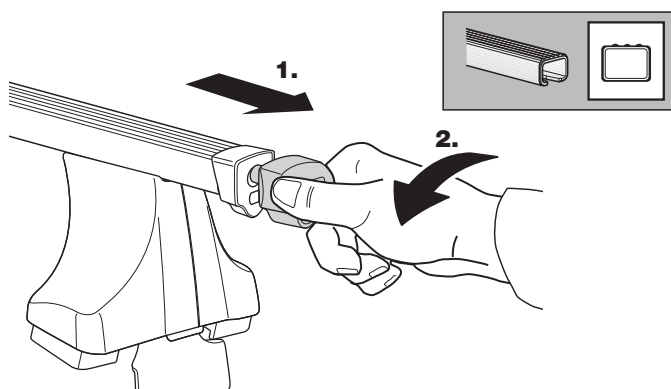


- GB** Tighten alternately
- D** Die Schrauben abwechselnd anziehen
- F** Serrer alternativement chaque côté
- NL** Afwisselend aan de linker- en de rechterkant aandraaien
- I** Serrare alternativamente
- E** Alternare il serraggio delle viti
- PT** Aperte alternadamente
- S** Dra åt växelvis
- FIN** Kierrä vuorotellen
- EST** Pinguldage vaheldumisi
- LAT** Pievelciēt pamišus
- LIT** Užsukinėkite pakaitomis

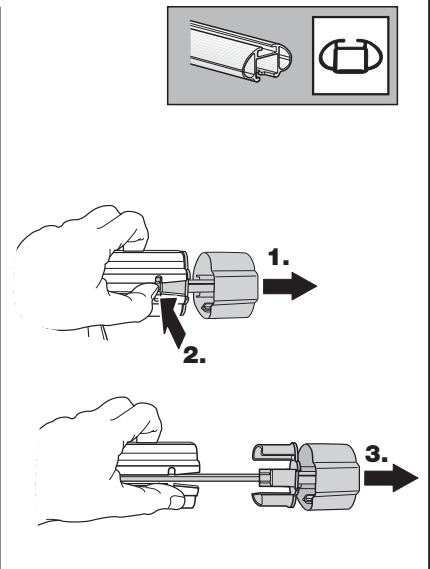
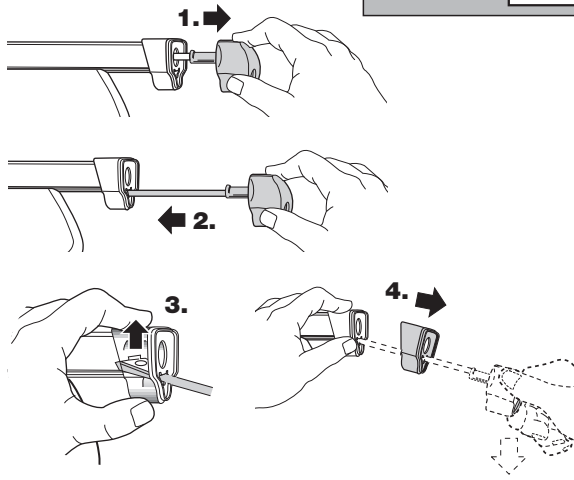
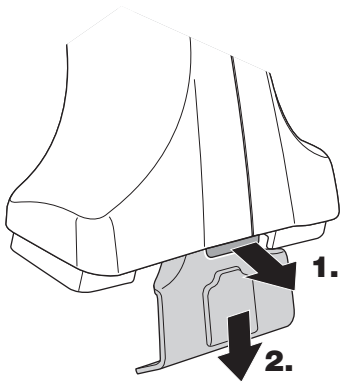
- PL** Śruby dokręcaj naprzemiennie
- RU** Затягивайте попеременно
- CZ** Pokręťta багаžníka dokręcaj dokręcaj naprzemiennie.
- SK** Doťahujte striedavo
- SLO** Privijajte izmenično.
- HR** Naizmjenično zategnite
- HU** Egymástól függetlenül szorítandó
- GR** Σφίγγετε εναλλάξ
- TR** Dönüşümlü sıkın
- 中文** 交替拧紧
- 한국어** 번갈아 가며 조이십시오.
- 日本語** 交互に締め付けてください。
- ไทย** ชั่งในแบบสลับ



- | | | | | |
|----------------------|------------------------|--------------------------|---------------------------|-------------------|
| GB Removal | E Desmontaje | LAT Noņemšana | SK Demontáž | TR Sökme |
| D Demontieren | PT Remoção | LIT Nuėmimas | SLO Odstranjevanje | 中文 拆除 |
| F Démontage | S Demontering | PL Wymontowywanie | HR Uklanjanje | 日本語 取り外し |
| NL Demontage | FIN Irrotus | RU Снятие | HU Leszerelés | 한국어 분리 |
| I Rimozione | EST Eemaldamine | CZ Odmontování | GR Αφαίρεση | ไทย การถอด |



Fit Tips!



THULE ONE KEY SYSTEM

