

# THULE®

SWEDEN

- GB Fitting instructions
- D Montageanleitung
- F Instructions de montage
- NL Montage-instructies
- I Istruzioni per il montaggio
- E Instrucciones de montaje
- PT Instruções de Montagem
- S Monteringsanvisning
- FIN Asennusohje
- EST Paigaldusjuhend
- LAT Stiprināšanas instrukcija
- LIT Pritvirtinimo instrukcijos
- PL Instrukcja montażu
- RU Инструкции по установке
- CZ Návod na montáž
- SK Návod na montáž
- SLO Navodila za pritrjevanje
- HR Uputa za sastavljanje
- HU A felszerelés módja
- GR Οδηγίες συναρμολόγησης
- TR Montaj talimatları
- 中文 安装说明
- 日本語 取扱(取付)説明書
- 한국어 장착 지침
- ไทย คำแนะนำการติดตั้ง

*NISSAN Kingcab, 4-dr Pickup Double cab, 05-  
NISSAN Navara, 4-dr Pickup Double cab, 05-  
NISSAN Pathfinder, 5-dr SUV, 05-*

## RAPID SYSTEM

### Kit 1430



# Follow me...

# THULE®

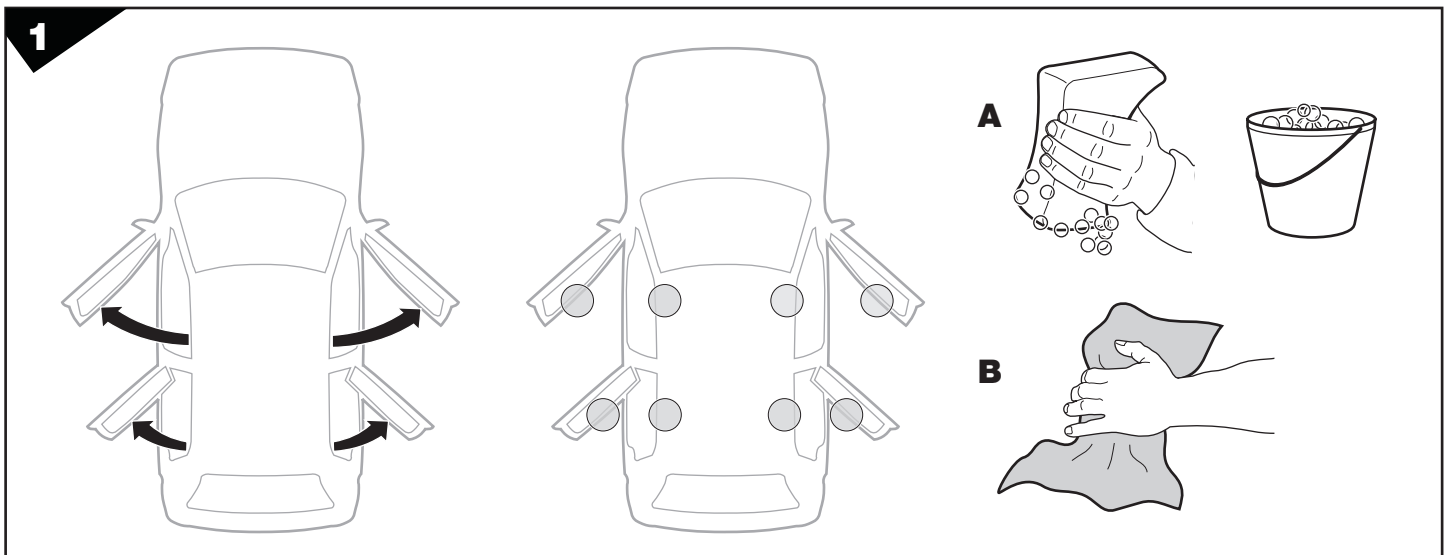
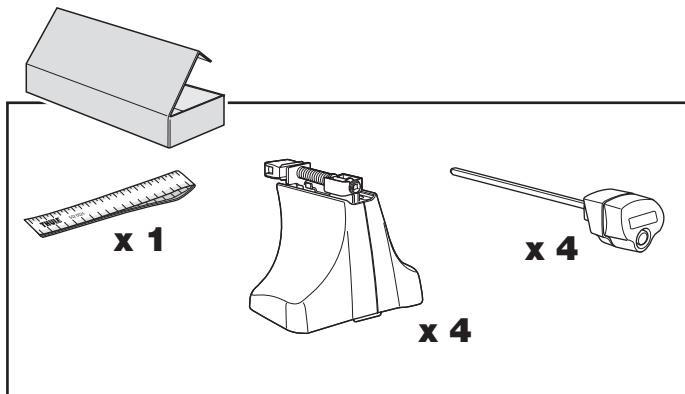
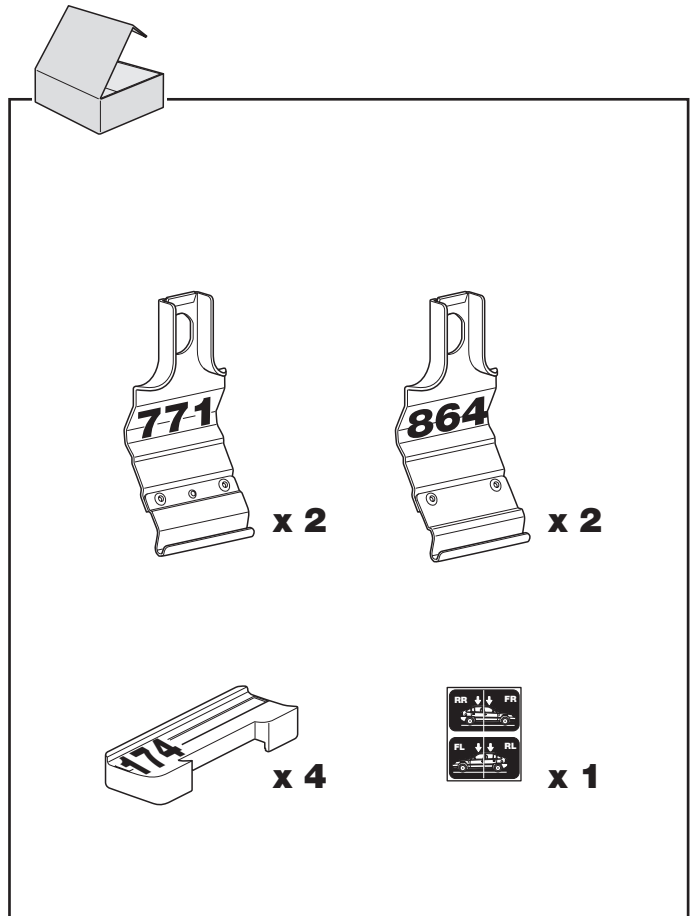
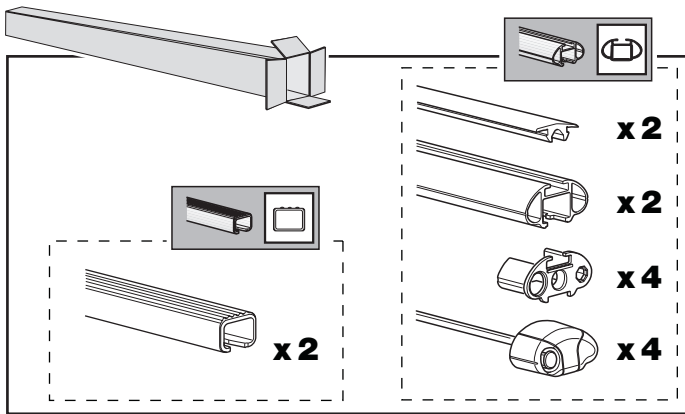
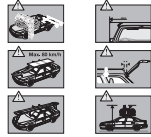
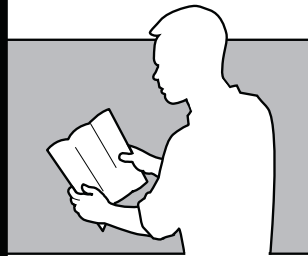
SWEDEN

Box 69, 330 33 Hillerstorp, SWEDEN  
www.thule.com

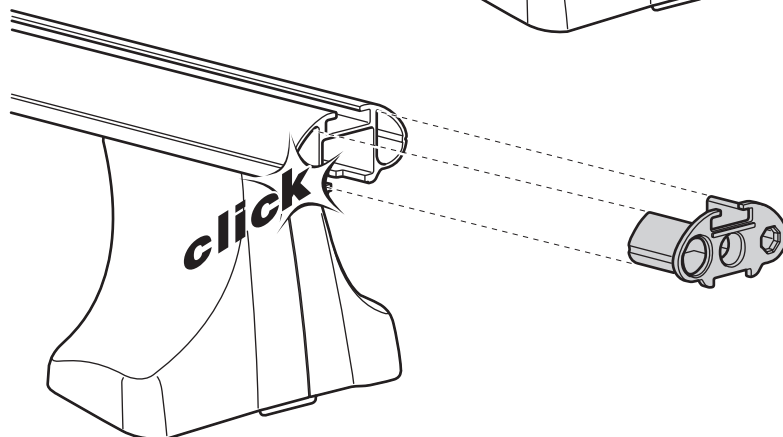
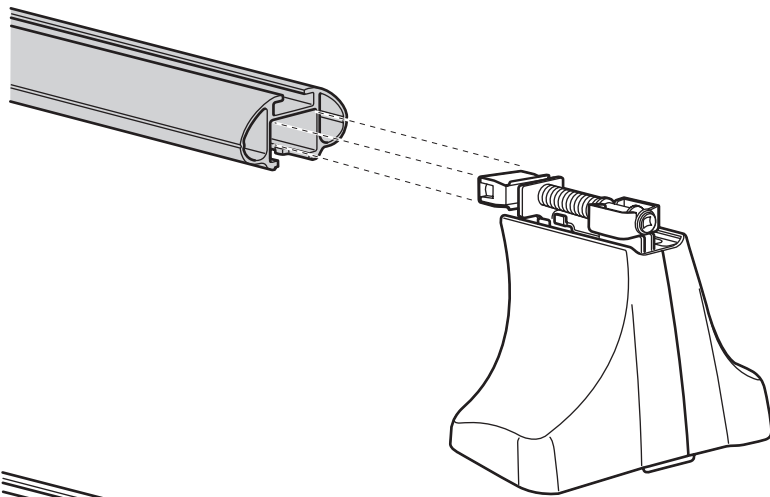
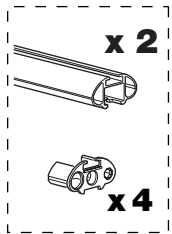
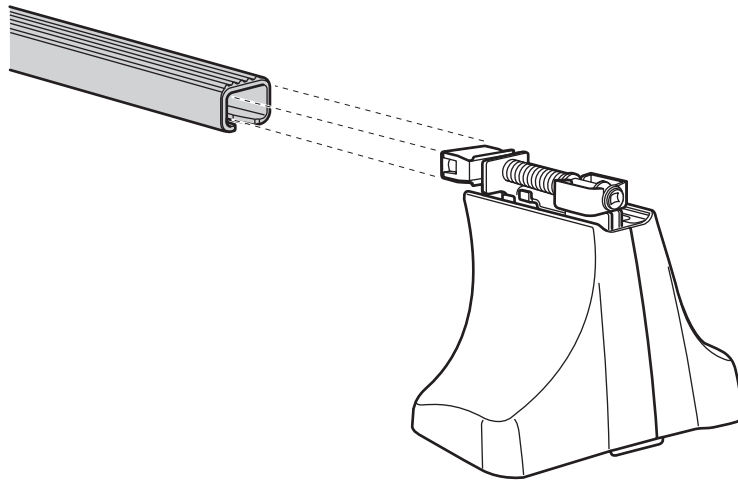
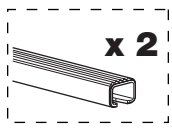
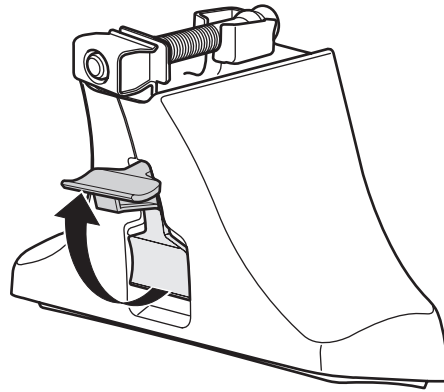
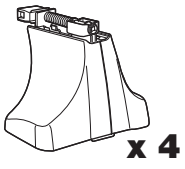
702•3DF/8F/501-1430-02

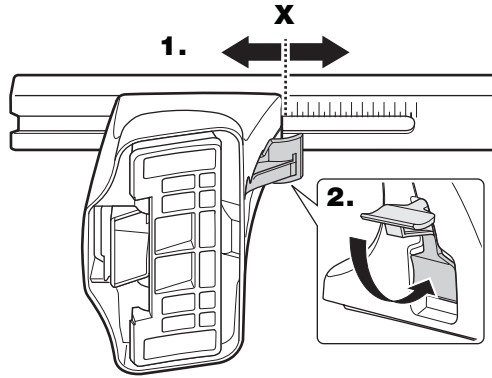
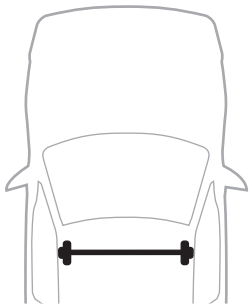
**THULE**

- GB** Security regulations
- D** Sicherheits-Vorschriften
- F** Instructions importantes
- NL** Veiligheidsvoorschriften
- I** Norme di sicurezza
- E** Reglas de seguridad
- PT** Normas de segurança
- S** Säkerhetsföreskrifter
- FIN** Turvallisuusohjeet
- EST** Ohutusjuhised
- LAT** Drošības noteikumi
- LIT** Saugumo taisyklės
- PL** Wykazanie bezpieczeństwa
- RU** Инструкции по безопасности
- CZ** Pokyny na montáž
- SK** Bezpečnostné predpisy
- SLO** Varnostni predpisi
- HR** Pravila sigurnosti
- HU** Biztonsági előírások
- GR** Κανονισμοί Ασφαλείας
- TR** Güvenlik kuralları
- 中文** 安全提示
- ไทย** ระวังอันตรายในการใช้งาน

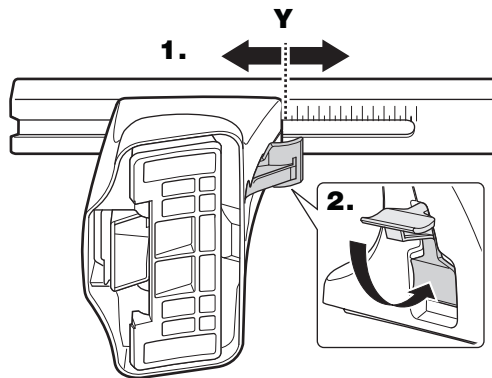
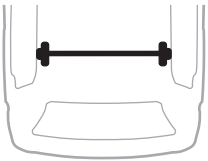


2

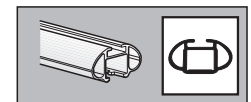
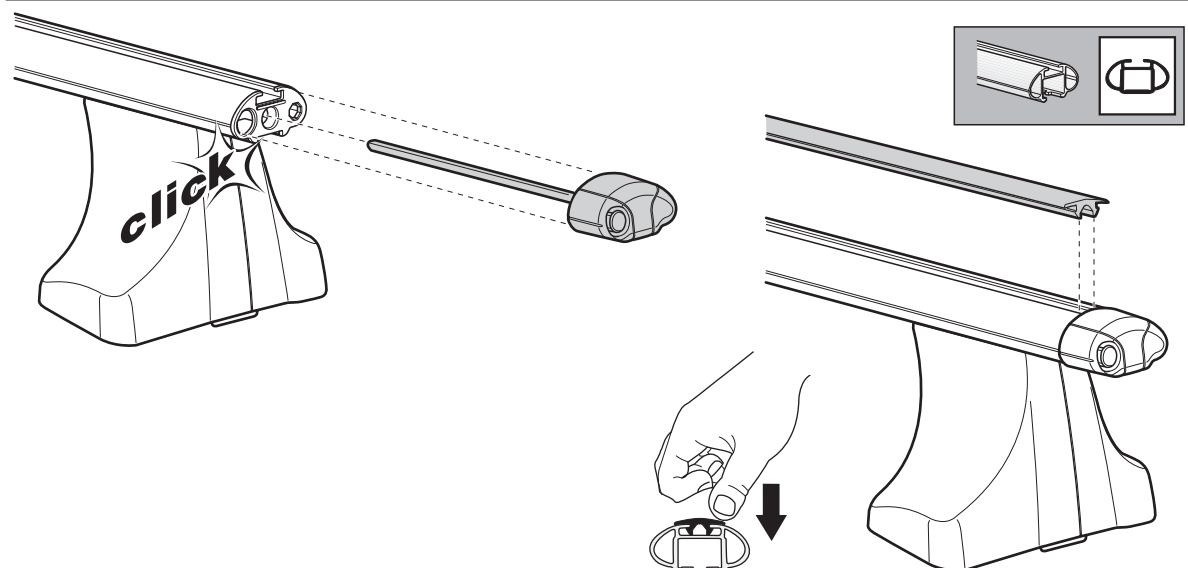
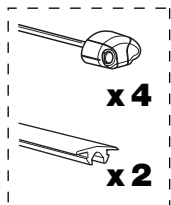
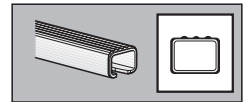
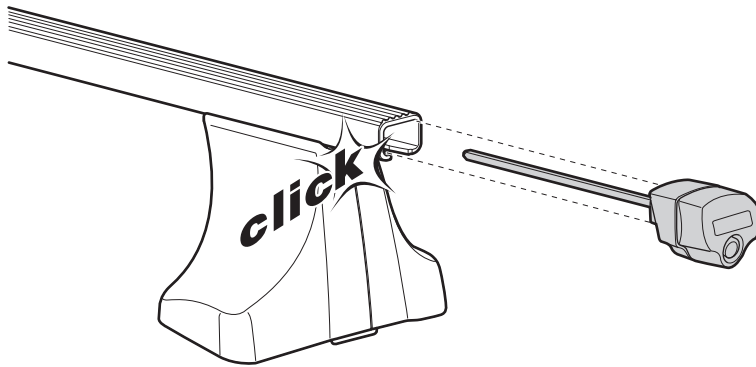
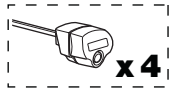


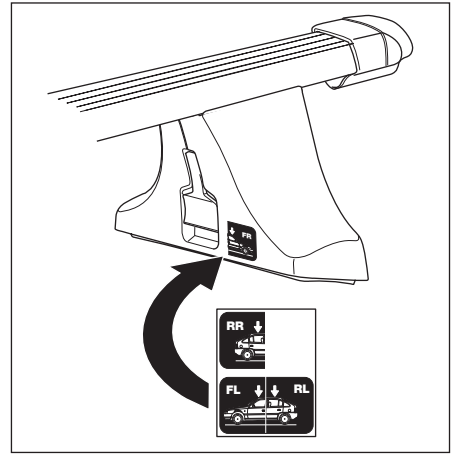
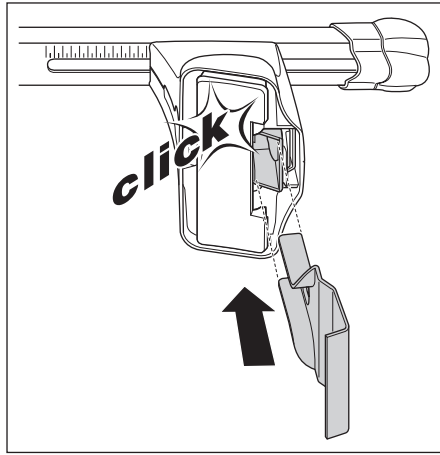
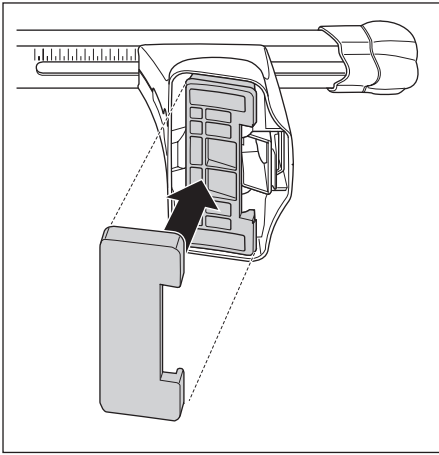
**3**

	<b>X</b>
NISSAN Kingcab, 4-dr Pickup Double cab, 05-	46,5
NISSAN Navara, 4-dr Pickup Double cab, 05-	46,5
NISSAN Pathfinder, 5-dr SUV, 05-	46,5



	<b>Y</b>
NISSAN Kingcab, 4-dr Pickup Double cab, 05-	45
NISSAN Navara, 4-dr Pickup Double cab, 05-	45
NISSAN Pathfinder, 5-dr SUV, 05-	45

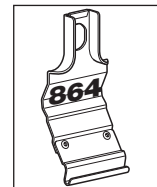
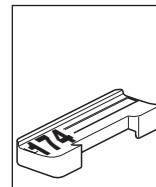
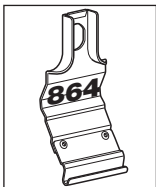
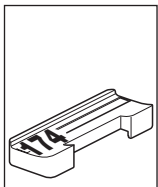
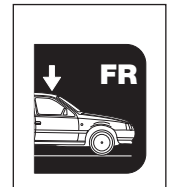
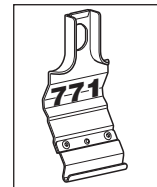
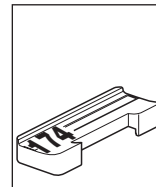
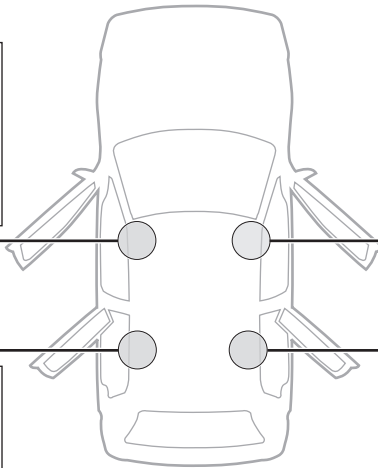
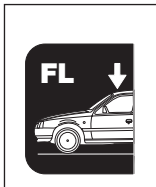
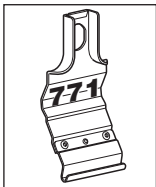
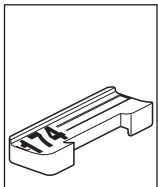
**4**



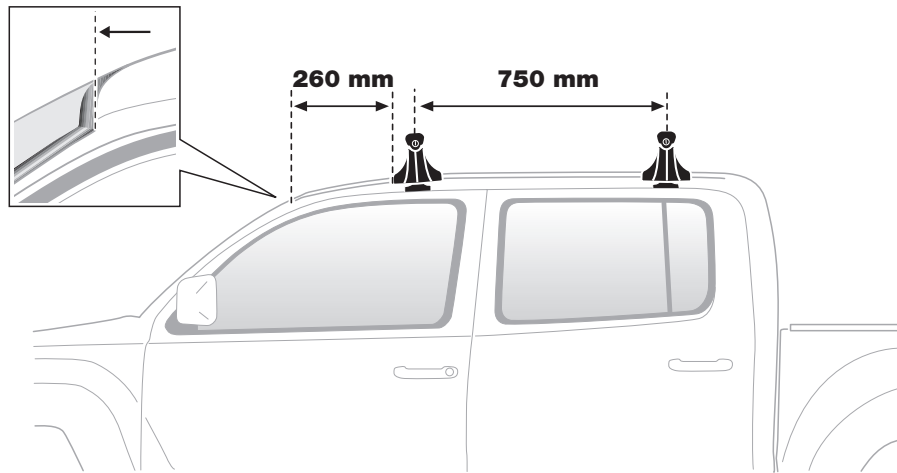
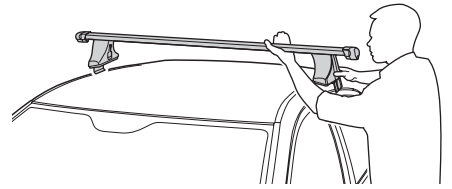
**NISSAN Kingcab**, 4-dr Pickup Double cab, 05-

**NISSAN Navara**, 4-dr Pickup Double cab, 05-

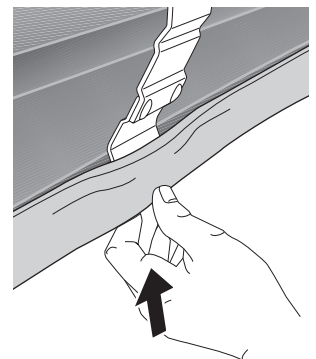
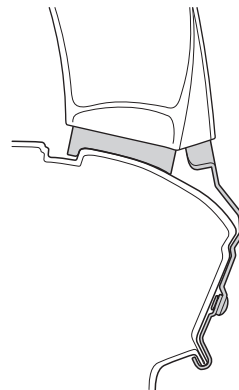
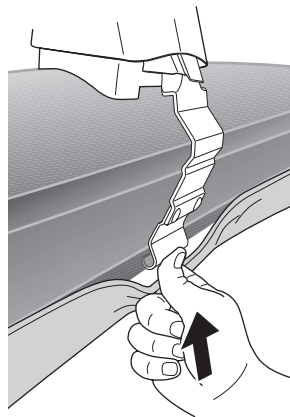
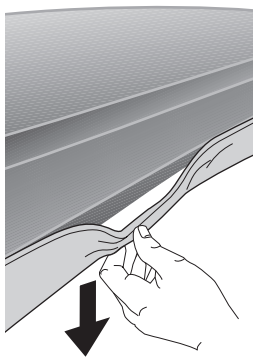
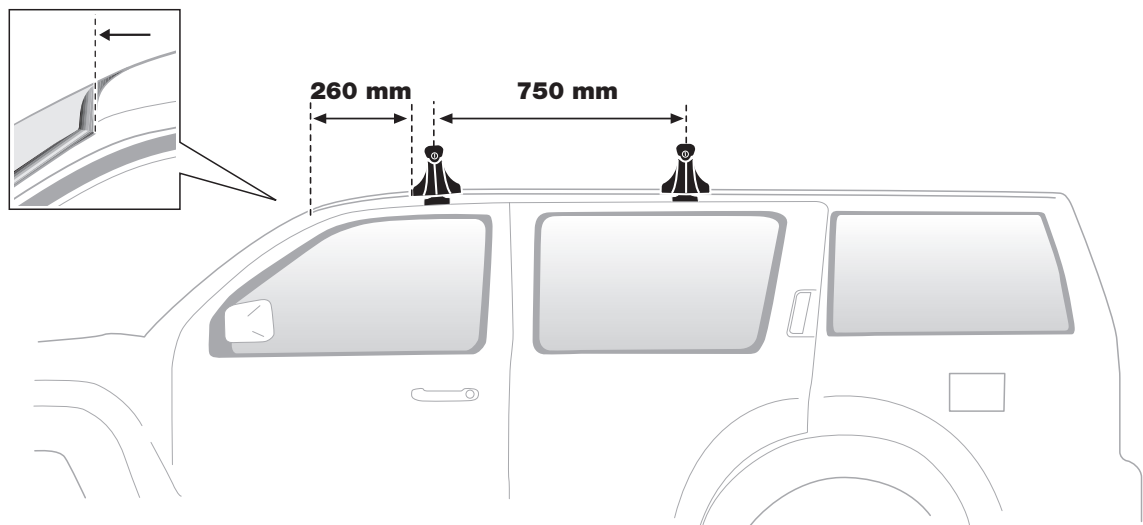
**NISSAN Pathfinder**, 5-dr SUV, 05-



**NISSAN Kingcab, 4-dr Pickup Double cab, 05–**  
**NISSAN Navara, 4-dr Pickup Double cab, 05–**

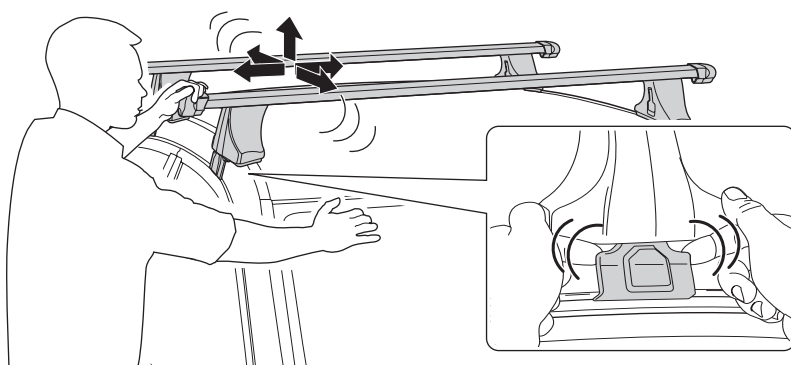
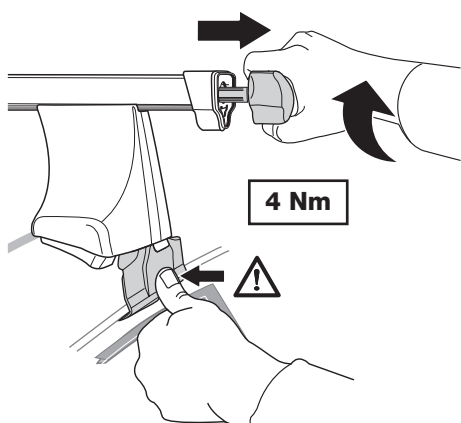
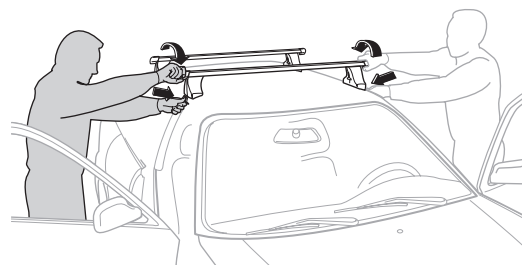


**NISSAN Pathfinder, 5-dr SUV, 05–**

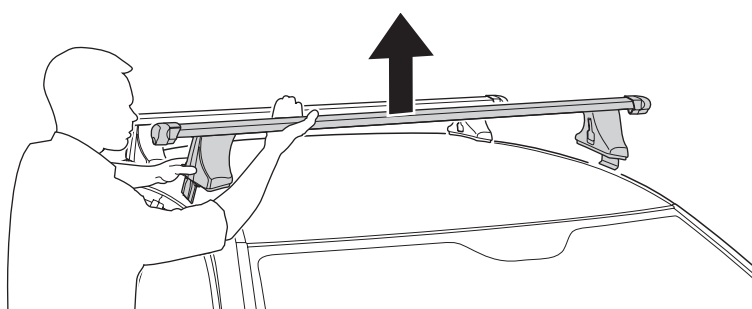
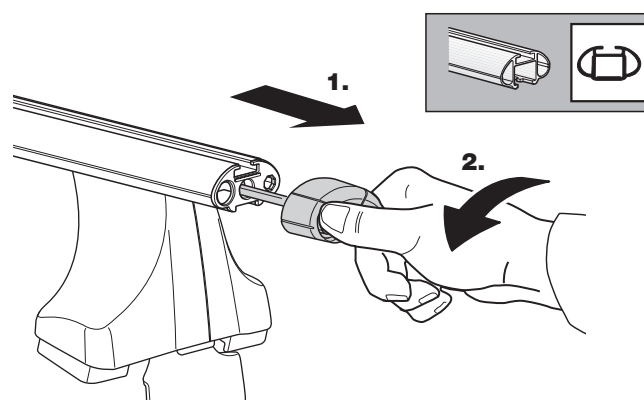
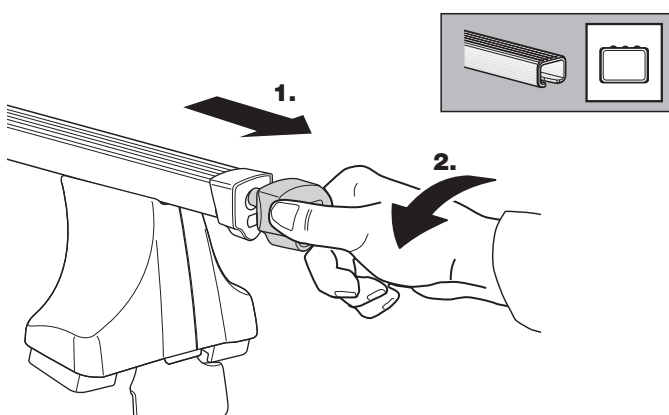


- GB** Tighten alternately
- D** Die Schrauben abwechselnd anziehen
- F** Serrer alternativement chaque côté
- NL** Afwisselend aan de linker- en de rechterkant aandraaien
- I** Serrare alternativamente
- E** Alternare il serraggio delle viti
- PT** Aperte alternadamente
- S** Dra åt växelvis
- FIN** Kierrä vuorotellen
- EST** Pinguldage vaheldumisi
- LAT** Pievelciēt pamišus
- LIT** Užsukinėkite pakaitomis

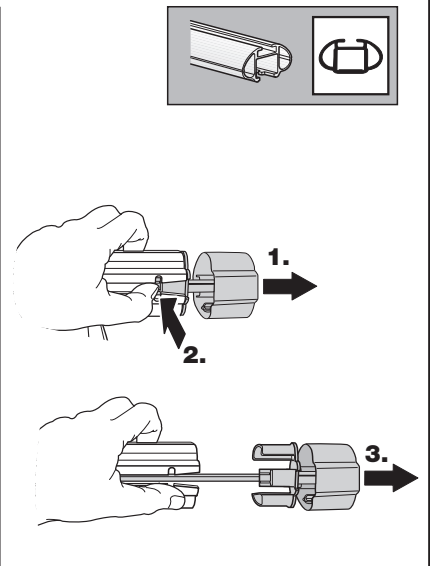
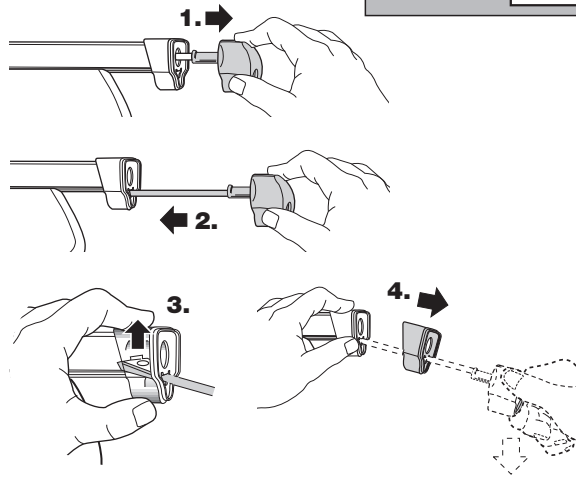
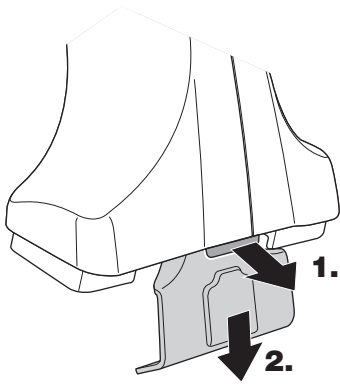
- PL** Śruby dokręcaj naprzemiennie
- RU** Затягивайте попеременно
- CZ** Pokrčteřta baĝaŝnika dokrčcaj dokrčcaj naprzemiennie.
- SK** Dořahujte striedavo
- SLO** Privijajte izmenično.
- HR** Naizmjenično zategnite
- HU** Egymástól függetlenül szorítandó
- GR** Σφίγγετε εναλλάξ
- TR** Dönüşümlü sıkın
- 中文** 交替拧紧
- 한국어** 번갈아 가며 조이십시오.
- 日本語** 交互に締め付けてください。
- ไทย** ช้้นในแบบสลับ



- |                      |                        |                          |                           |                   |
|----------------------|------------------------|--------------------------|---------------------------|-------------------|
| <b>GB</b> Removal    | <b>E</b> Desmontaje    | <b>LAT</b> Noņemšana     | <b>SK</b> Demontáž        | <b>TR</b> Sökme   |
| <b>D</b> Demontieren | <b>PT</b> Remoção      | <b>LIT</b> Nuėmimas      | <b>SLO</b> Odstranjevanje | <b>中文</b> 拆除      |
| <b>F</b> Démontage   | <b>S</b> Demontering   | <b>PL</b> Wymontowywanie | <b>HR</b> Uklanjanje      | <b>日本語</b> 取り外し   |
| <b>NL</b> Demontage  | <b>FIN</b> Irrotus     | <b>RU</b> Снятие         | <b>HU</b> Leszerelés      | <b>한국어</b> 분리     |
| <b>I</b> Rimozione   | <b>EST</b> Eemaldamine | <b>CZ</b> Odmontování    | <b>GR</b> Αφαίρεση        | <b>ไทย</b> การถอด |



# Fit Tips!



# THULE ONE KEY SYSTEM

