

# THULE®

SWEDEN

- GB Fitting instructions
- D Montageanleitung
- F Instructions de montage
- NL Montage-instructies
- I Istruzioni per il montaggio
- E Instrucciones de montaje
- PT Instruções de Montagem
- S Monteringsanvisning
- FIN Asennusohje
- EST Paigaldusjuhend
- LAT Stiprināšanas instrukcija
- LIT Pritvirtinimo instrukcijos
- PL Instrukcja montażu
- RU Инструкции по установке
- CZ Návod na montáž
- SK Návod na montáž
- SLO Navodila za pritrjevanje
- HR Uputa za sastavljanje
- HU A felszerelés módja
- GR Οδηγίες συναρμολόγησης
- TR Montaj talimatları
- 中文 安装说明
- 日本語 取扱(取付)説明書
- 한국어 장착 지침
- ไทย คำแนะนำการติดตั้ง

*NISSAN Maxima, 4-dr Sedan, 95–99 (USA)*  
*INFINITI I30, 4-dr Sedan, 95–99 (USA)*

## RAPID SYSTEM

### Kit 1435



# Follow me...

# THULE®

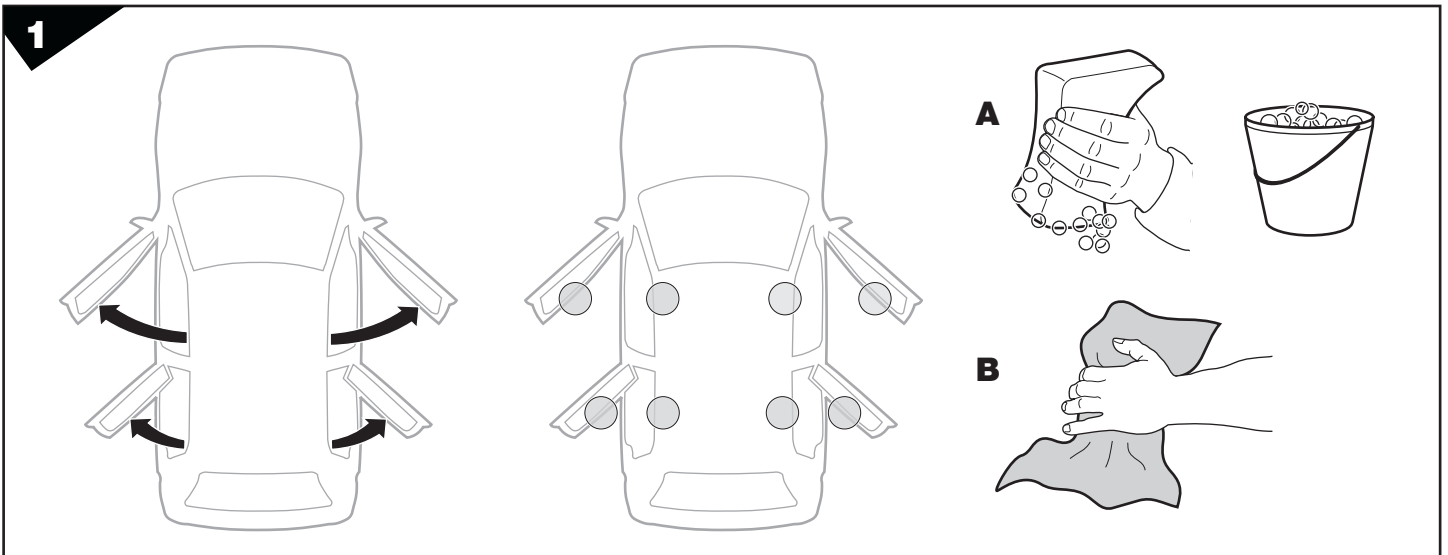
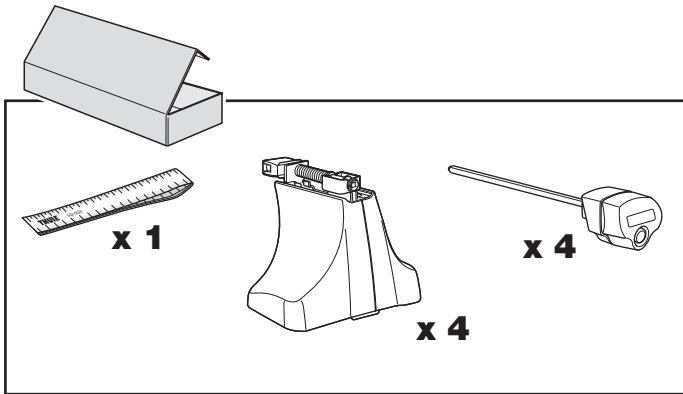
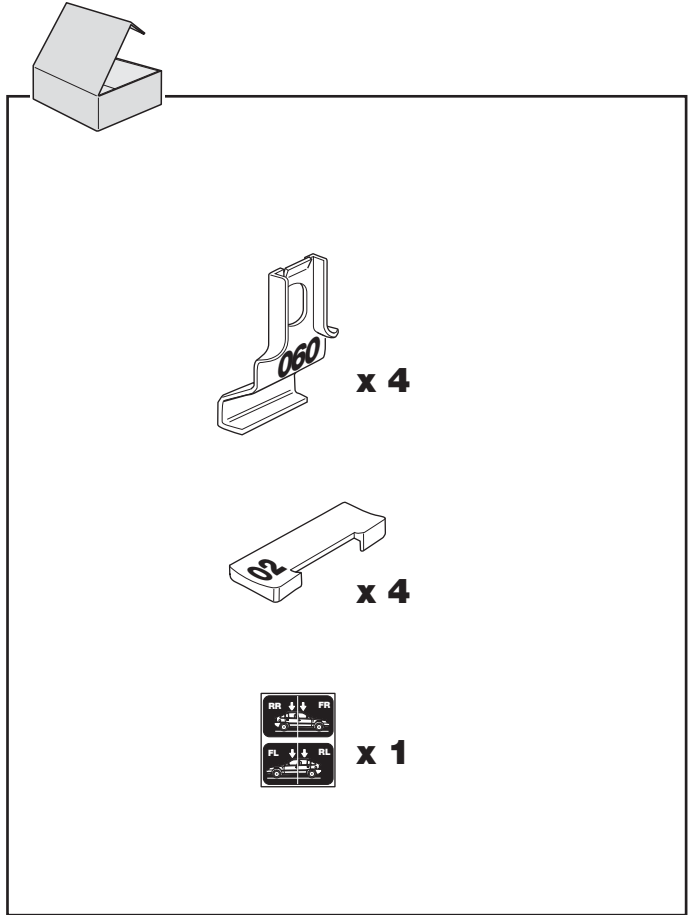
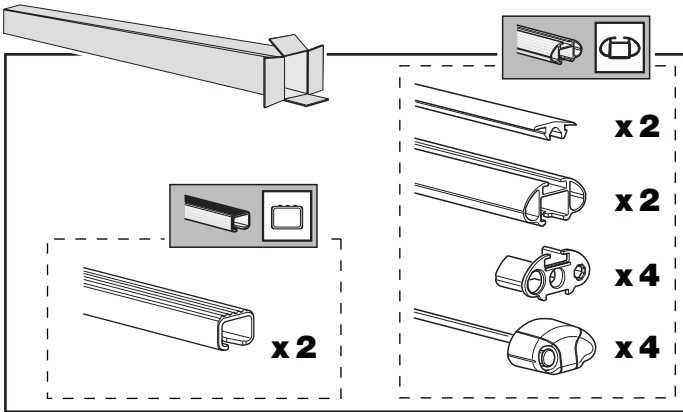
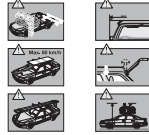
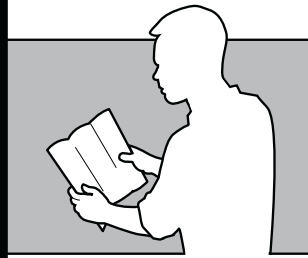
SWEDEN

Box 69, 330 33 Hillerstorp, SWEDEN  
[www.thule.com](http://www.thule.com)

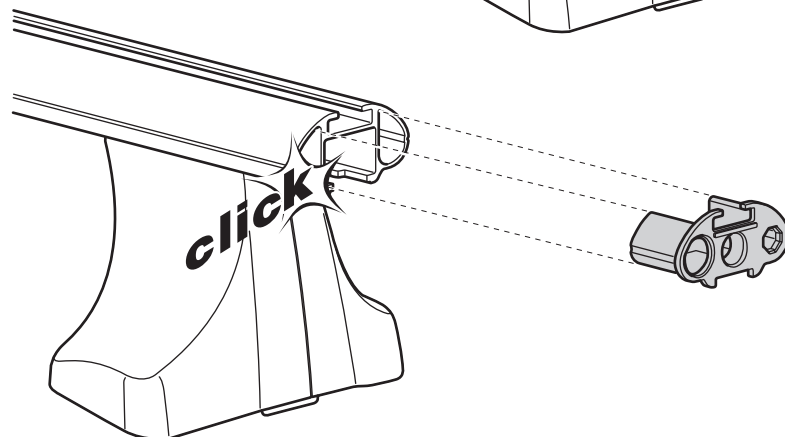
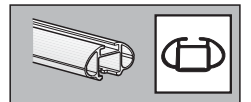
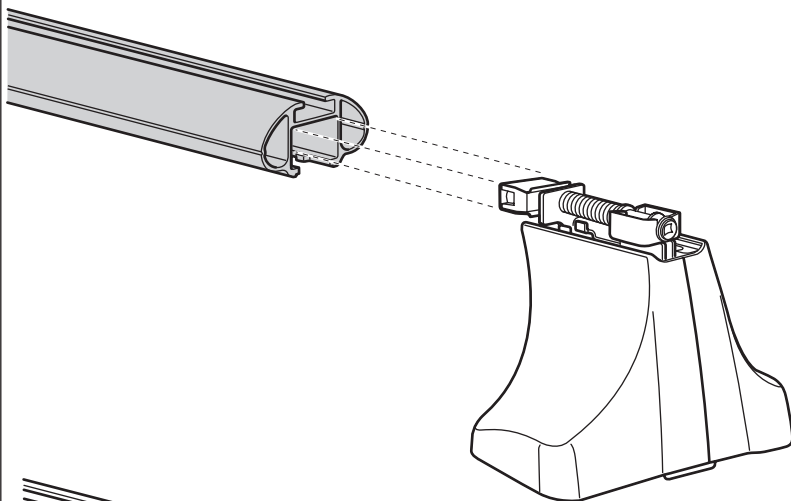
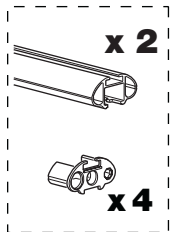
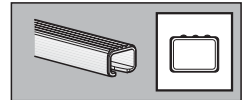
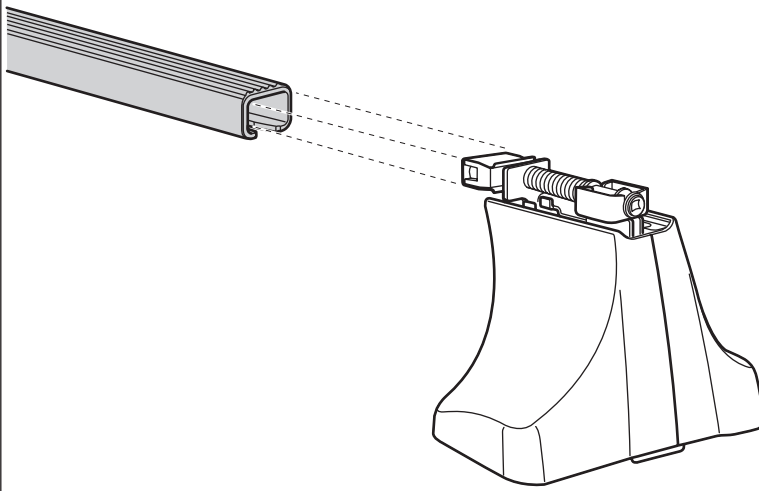
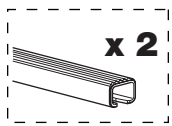
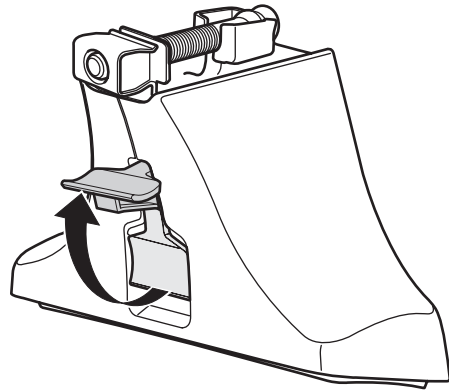
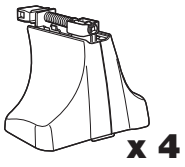
648•3DF/8F/501-1435

**THULE**

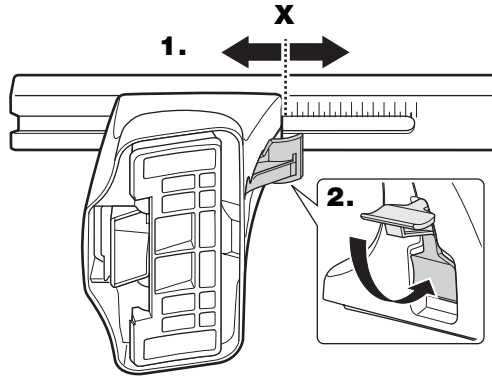
- GB** Security regulations
- D** Sicherheits-Vorschriften
- F** Instructions importantes
- NL** Veiligheidsvoorschriften
- I** Norme di sicurezza
- E** Reglas de seguridad
- PT** Normas de segurança
- S** Säkerhetsföreskrifter
- FIN** Turvallisuusohjeet
- EST** Ohutusjuhised
- LAT** Drošības noteikumi
- LIT** Saugumo taisyklės
- PL** Wykazanie bezpieczeństwa
- RU** Инструкции по безопасности
- CZ** Pokyny na montáž
- SK** Bezpečnostné predpisy
- SLO** Varnostni predpisi
- HR** Pravila sigurnosti
- HU** Biztonsági előírások
- GR** Κανονισμοί Ασφαλείας
- TR** Güvenlik kuralları
- 中** 安全注意
- 日** 安全注意
- 泰** ระวังอันตรายในการประกอบและใช้



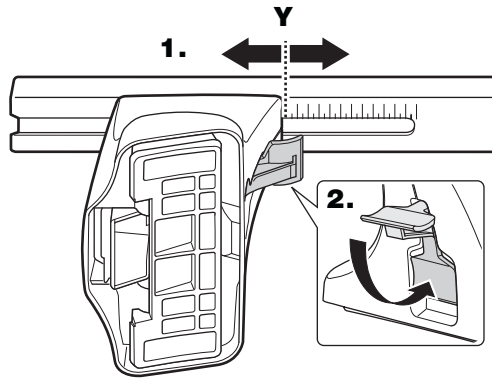
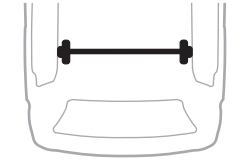
2



3

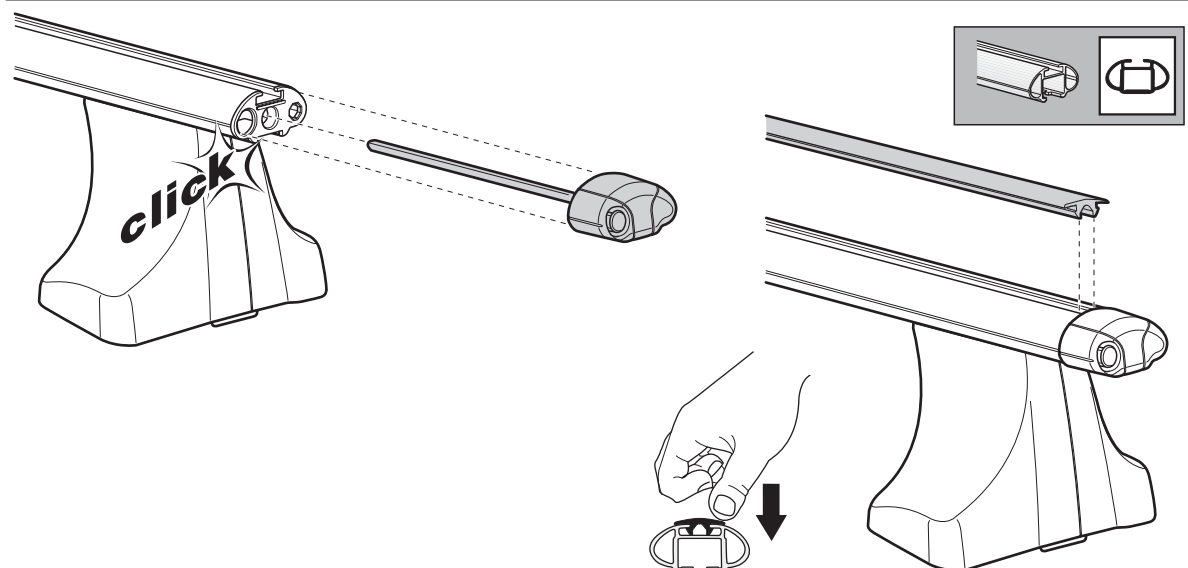
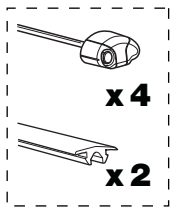
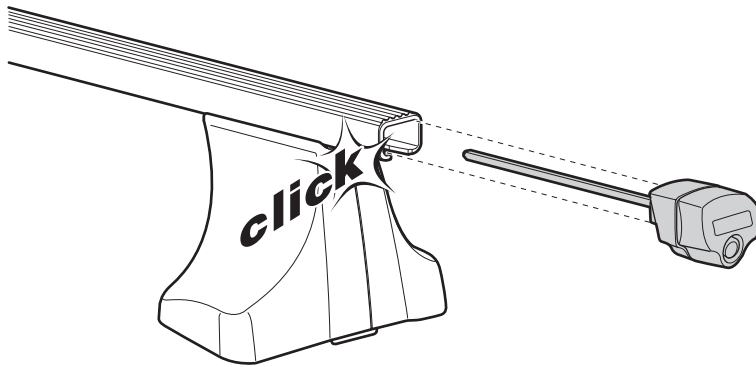
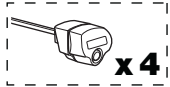


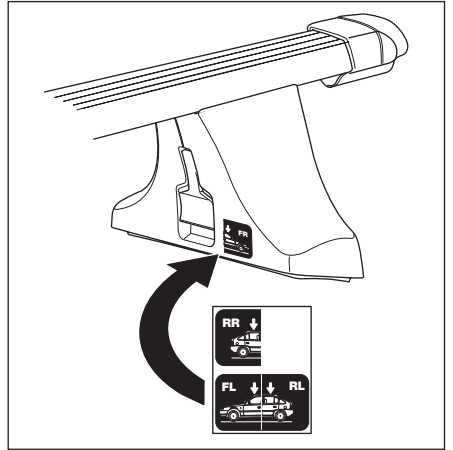
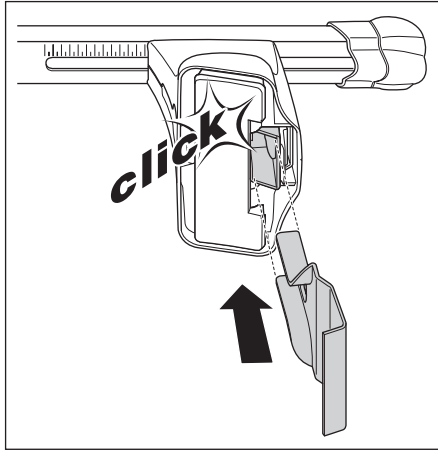
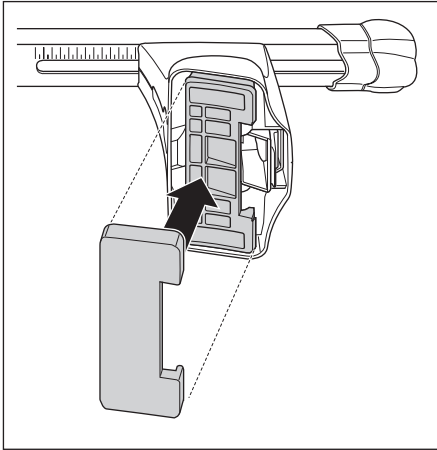
|  | <b>X</b> |
|--|----------|
| NISSAN Maxima, 4-dr Sedan, 95-99 (USA) | 29       |
| INFINITI I30, 4-dr Sedan, 95-99 (USA)  | 29       |



|  | <b>Y</b> |
|--|----------|
| NISSAN Maxima, 4-dr Sedan, 95-99 (USA) | 29       |
| INFINITI I30, 4-dr Sedan, 95-99 (USA)  | 29       |

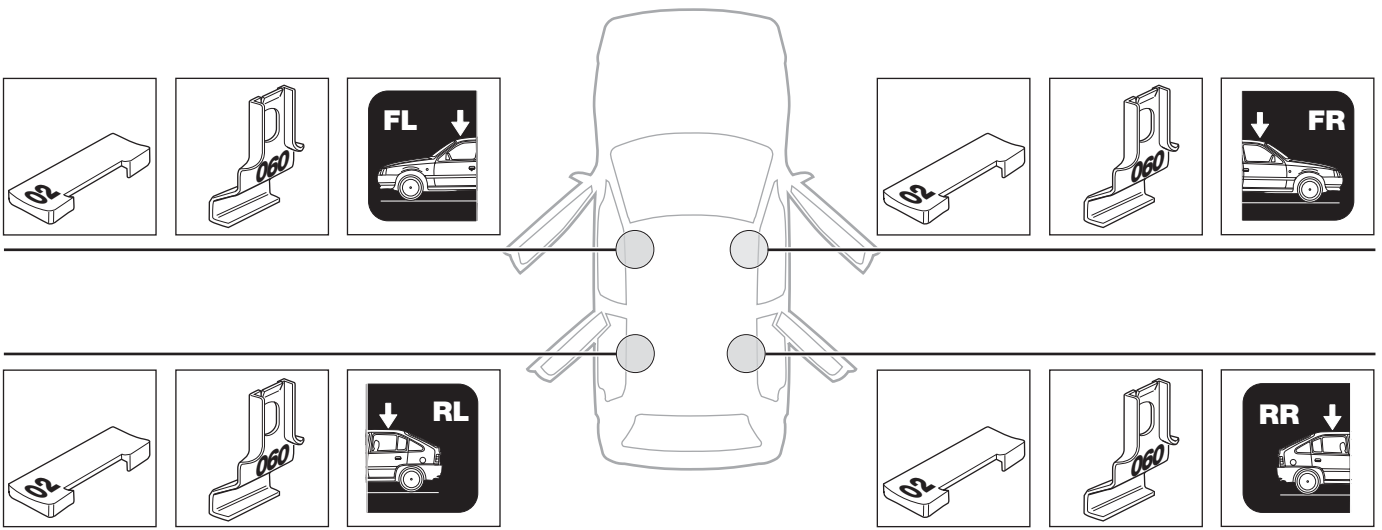
4



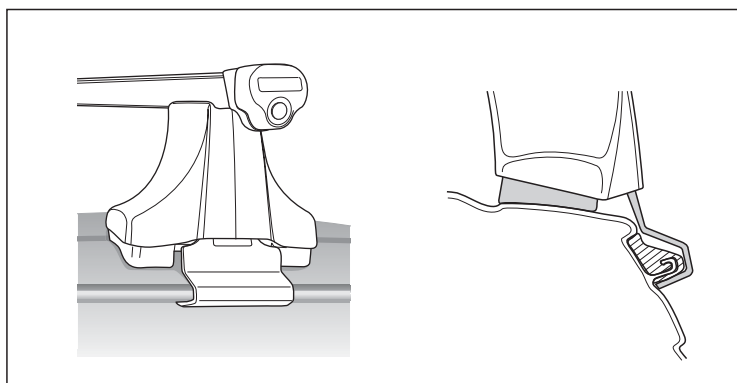
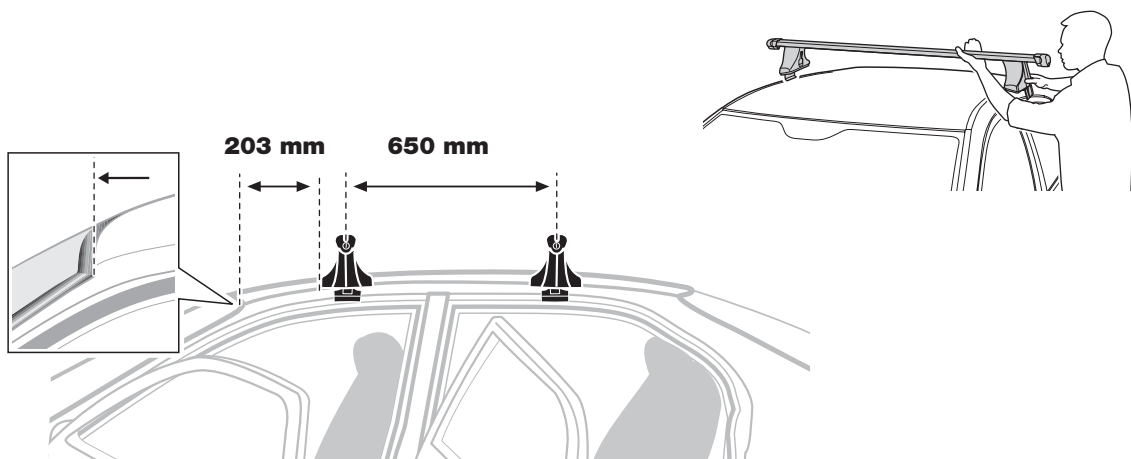


NISSAN Maxima, 4-dr Sedan, 95-99 (USA)

INFINITI I30, 4-dr Sedan, 95-99 (USA)



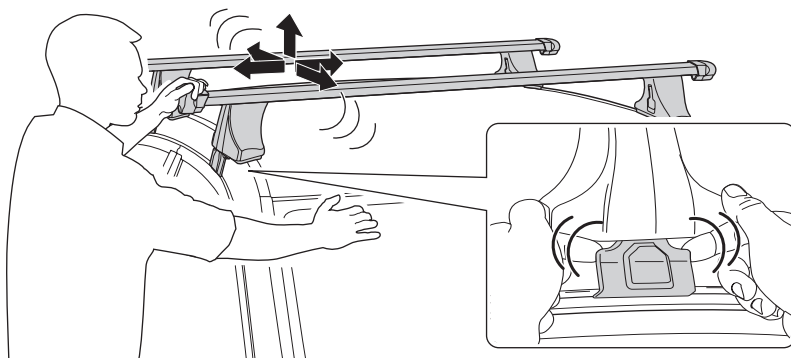
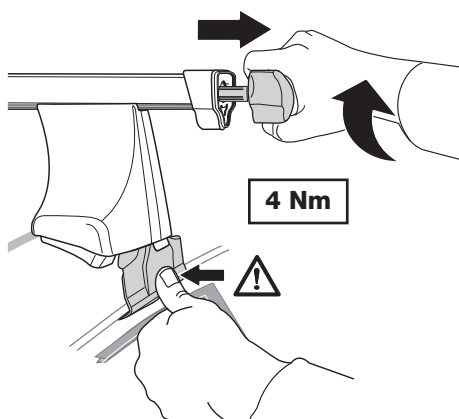
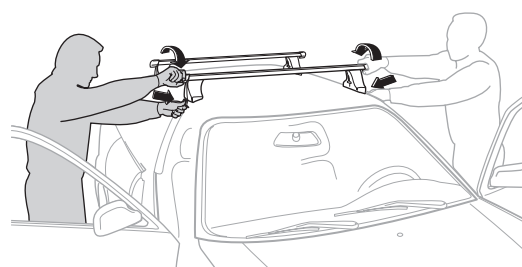
6



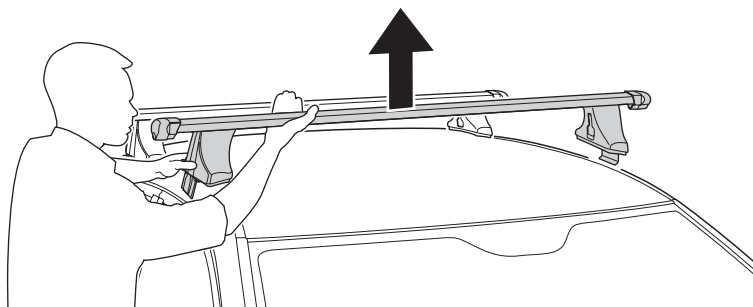
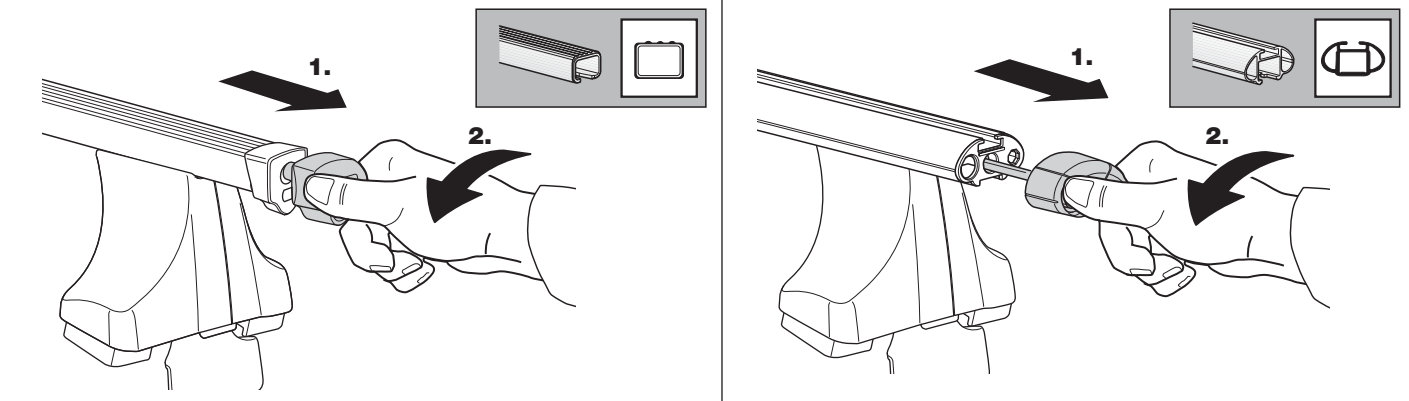
7

- GB** Tighten alternately
- D** Die Schrauben abwechselnd anziehen
- F** Serrer alternativement chaque côté
- NL** Afwisselend aan de linker- en de rechterkant aandraaien
- I** Serrare alternativamente
- E** Alternare il serraggio delle viti
- PT** Aperte alternadamente
- S** Dra åt växelvis
- FIN** Kierrä vuorotellen
- EST** Pinguldage vaheldumisi
- LAT** Pievelciet pamišus
- LIT** Užsukinėkite pakaitomis

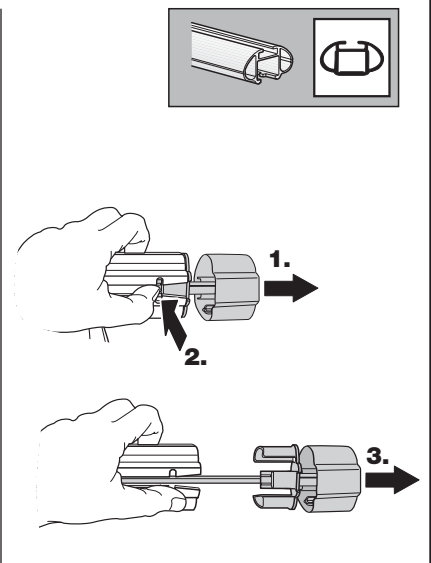
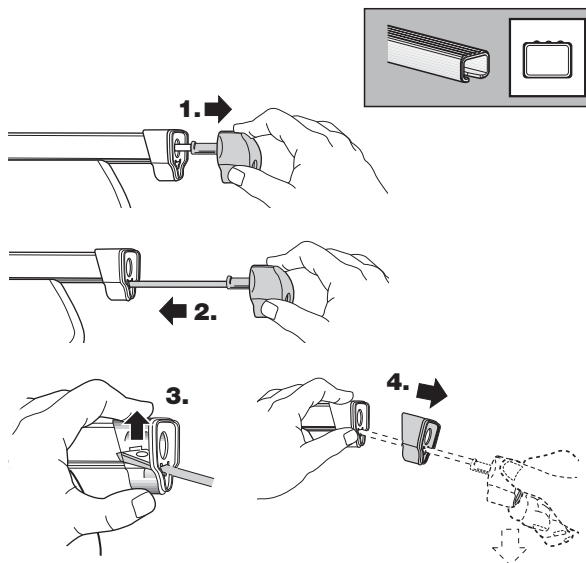
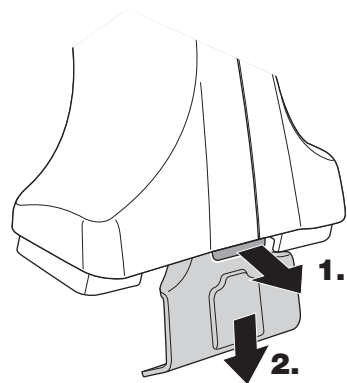
- PL** Śruby dokręcaj naprzemiennie
- RU** Затягивайте попеременно
- CZ** Pokrétla багаžnika dokręcaj dokręcaj naprzemiennie.
- SK** Doťahujte striedavo
- SLO** Privijajte izmenično.
- HR** Naizmjenično zategnite
- HU** Egymástól függetlenül szorítandó
- GR** Σφίγγετε εναλλάξ
- TR** Dönüşümlü sıkın
- 中文** 交替拧紧
- 한국어** 번갈아 가며 조이십시오.
- 日本語** 交互に締め付けてください。
- ไทย** ขันในแบบสลับ



|                      |                        |                          |                           |                 |
|----------------------|------------------------|--------------------------|---------------------------|-----------------|
| <b>GB</b> Removal    | <b>E</b> Desmontaje    | <b>LAT</b> Noņemšana     | <b>SK</b> Demontáž        | <b>TR</b> Sökme |
| <b>D</b> Demontieren | <b>PT</b> Remoção      | <b>LIT</b> Nuėmimas      | <b>SLO</b> Odstranjevanje | 中文 拆除           |
| <b>F</b> Démontage   | <b>S</b> Demonering    | <b>PL</b> Wymontowywanie | <b>HR</b> Uklanjanje      | 日本語 取り外し        |
| <b>NL</b> Demontage  | <b>FIN</b> Irrotus     | <b>RU</b> СНЯТИЕ         | <b>HU</b> Leszerelés      | 한국어 분리          |
| <b>I</b> Rimozione   | <b>EST</b> Eemaldamine | <b>CZ</b> Odmontování    | <b>GR</b> Αφαίρεση        | ไทย การถอด      |



**Fit Tips!**



**THULE**  
**ONE**  
**KEY**  
**SYSTEM**

