

THULE[®]
SWEDEN

- GB Fitting instructions
- D Montageanleitung
- F Instructions de montage
- NL Montage-instructies
- I Istruzioni per il montaggio
- E Instrucciones de montaje
- PT Instruções de Montagem
- S Monteringsanvisning
- FIN Asennusohje
- EST Paigaldusjuhend
- LAT Stiprināšanas instrukcija
- LIT Pritvirtinimo instrukcijos
- PL Instrukcja montażu
- RU Инструкции по установке
- CZ Návod na montáž
- SK Návod na montáž
- SLO Navodila za pritrjevanje
- HR Uputa za sastavljanje
- HU A felszerelés módja
- GR Οδηγίες συναρμολόγησης
- TR Montaj talimatları
- 中文 安装说明
- 日本語 取扱(取付)説明書
- 한국어 장착 지침
- ไทย คำแนะนำการติดตั้ง

HYUNDAI i20, 3-dr Hatchback, 09-
HYUNDAI i20, 5-dr Hatchback, 09-

**RAPID
SYSTEM**

Kit 1514



Follow me...


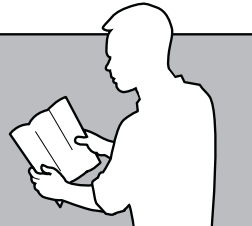
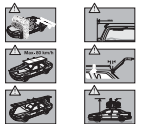
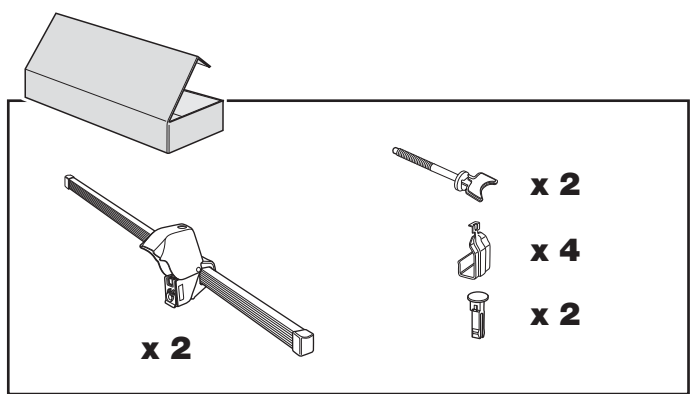
THULE[®]
SWEDEN

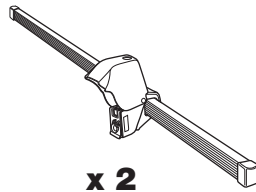
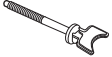


Box 69, 330 33 Hillerstorp, SWEDEN
www.thule.com

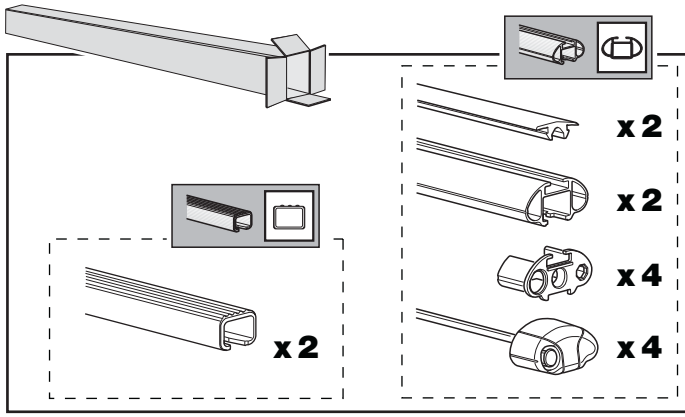
921•A/501-1514-02

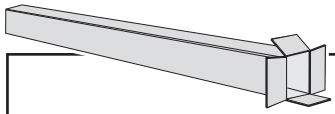


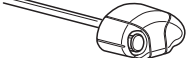
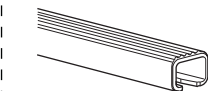
THULE

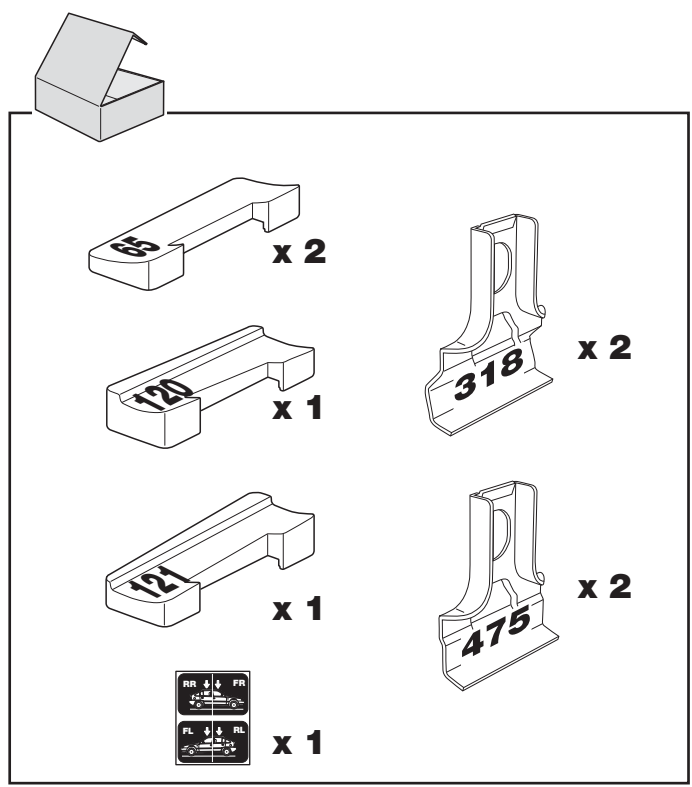
GB Security regulations
 DE Sicherheitsvorschriften
 FR Instructions importantes
 NL Veiligheidsvoorschriften
 I Norme di sicurezza
 E Reglas de seguridad
 PT Normas de segurança
 S Säkerhetsföreskrifter
 FIN Turvallisuusohjeet
 ÖSikkerhedsforskrifter
 LAT Drošības noteikumi
 LT Saugumo sąlygos
 PL Wskazania bezpieczeństwa
 HU Biztonsági előírások
 CZ Hlavní požadavky
 SK Bezpečnostné predpisy
 SLO Varnostni predstave
 HR Pravila sigurnosti
 HU Biztonsági előírások
 CR Akovnosni zahtjevi
 TR Güvenlik kuralları
 SR Безбедност
 ES Seguridad
 EN Safety regulations
 RU Требования к безопасности

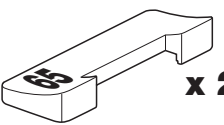
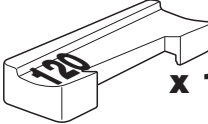
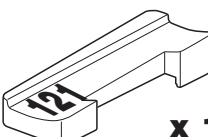
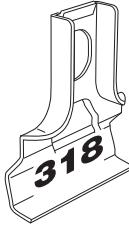







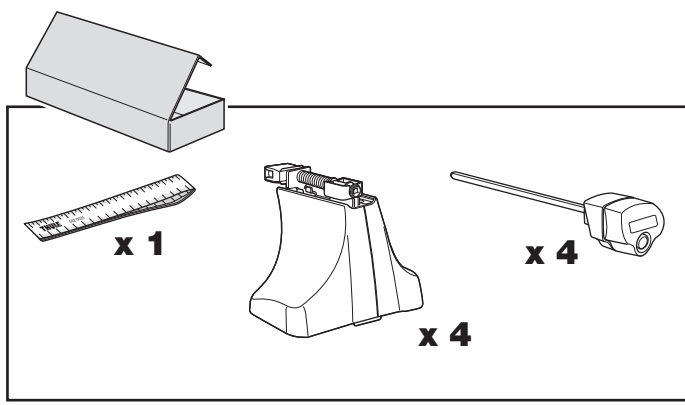
 **x 2**
 **x 2**
 **x 4**
 **x 2**


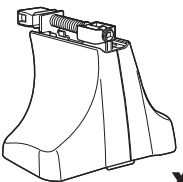



 **x 2**
 **x 2**
 **x 4**
 **x 4**
 **x 2**

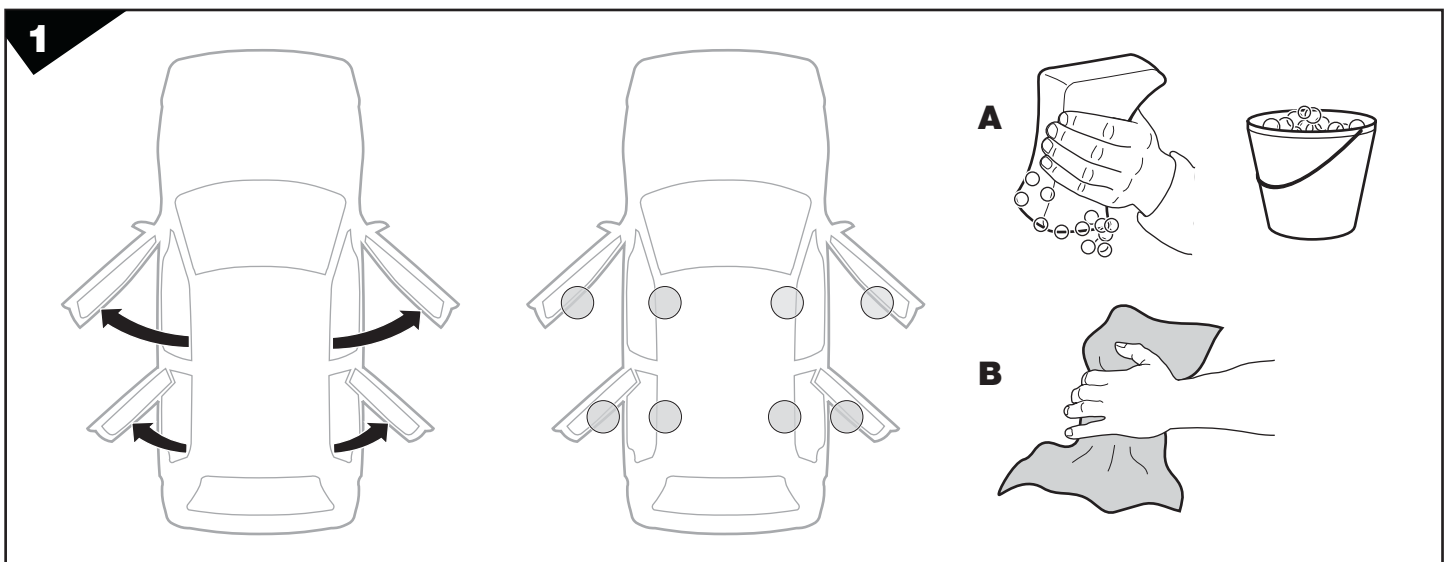


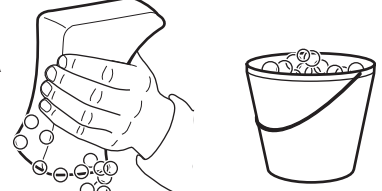
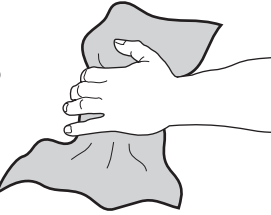
 **x 2**
 **x 1**
 **x 1**
 **x 2**
 **x 2**
 **x 1**



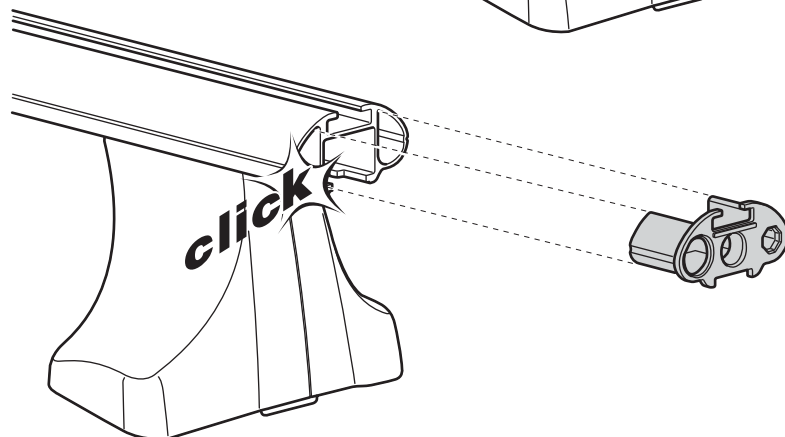
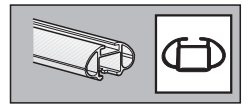
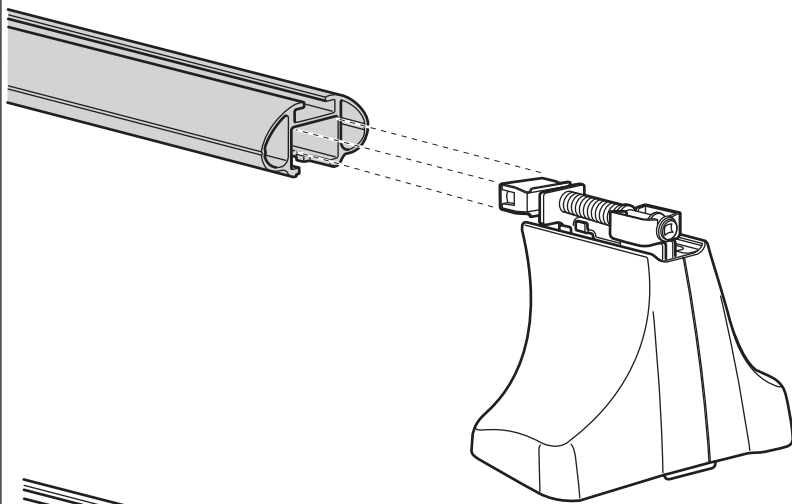
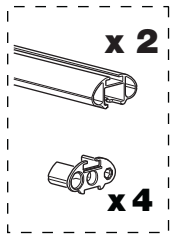
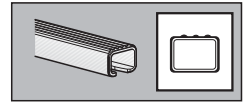
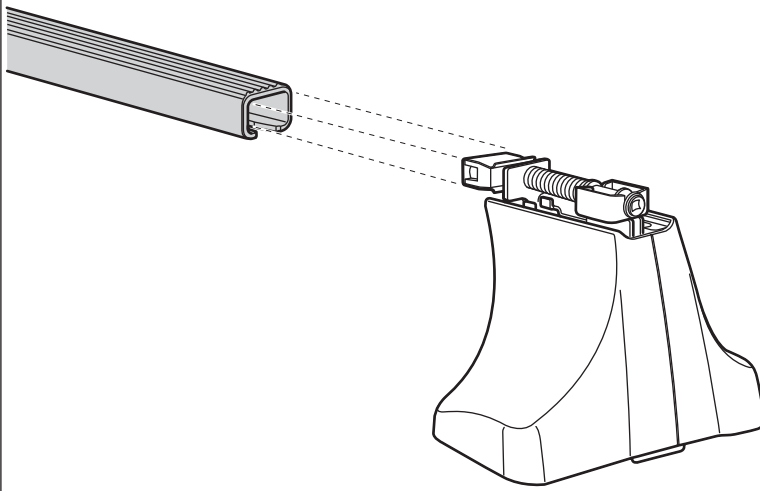
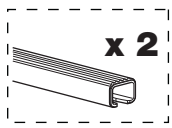
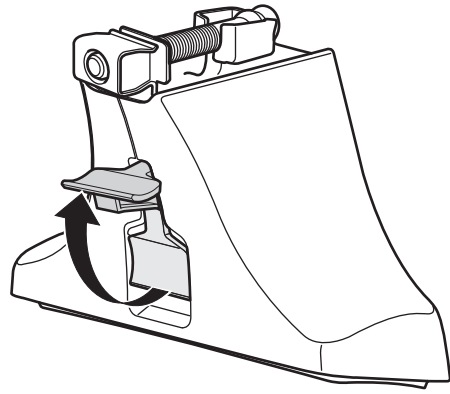
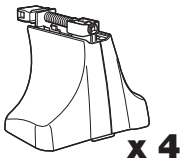
 **x 1**
 **x 4**
 **x 4**

1

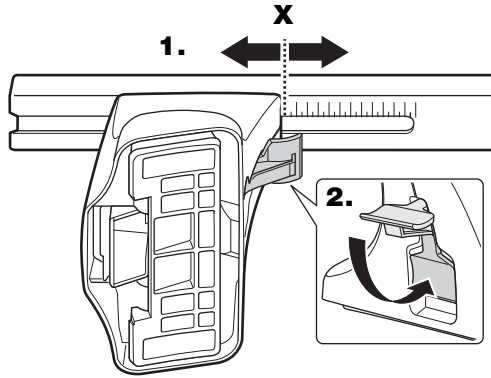
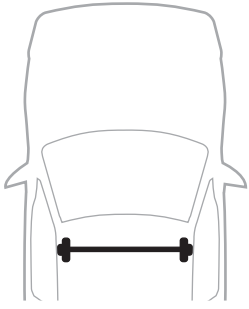


A 
B 

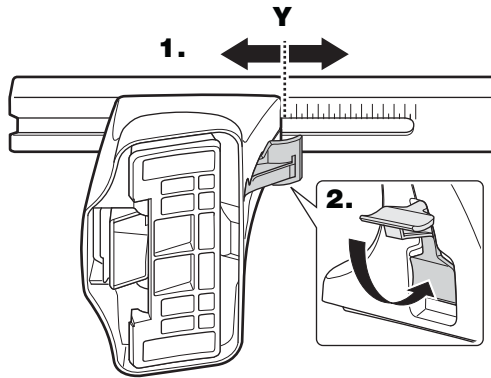
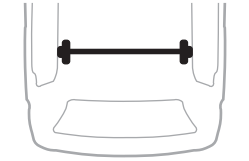
2



3

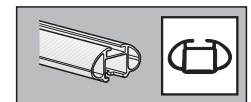
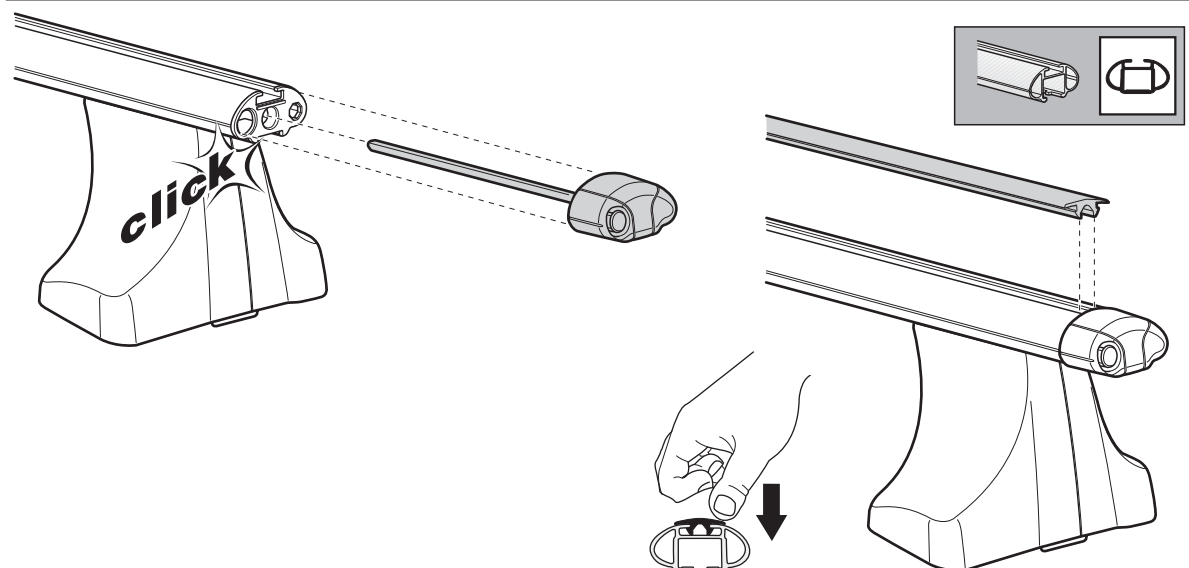
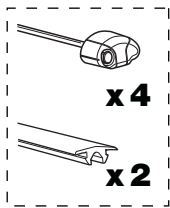
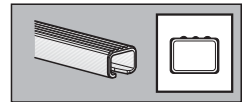
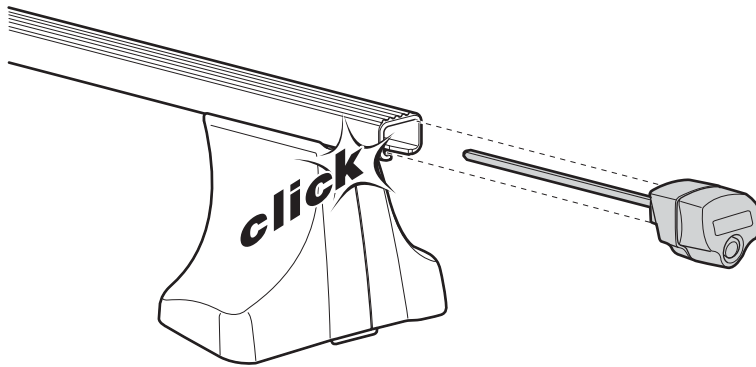
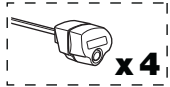


	X
HYUNDAI i20, 5-dr Hatchback, 09-	33
HYUNDAI i20, 5-dr Hatchback, 09-	33

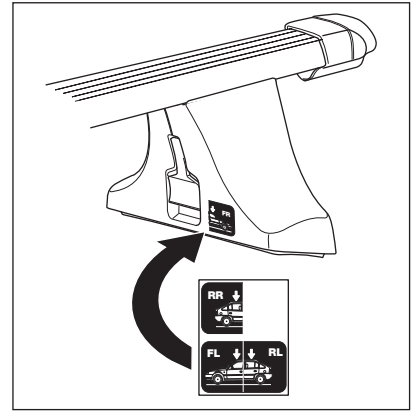
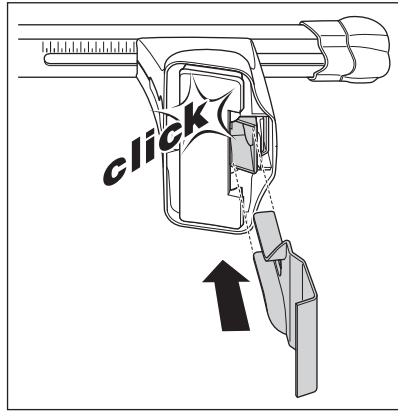
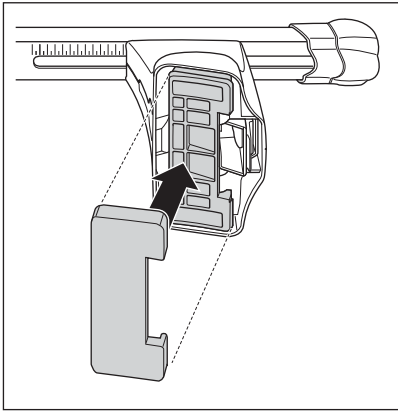


	Y
HYUNDAI i20, 5-dr Hatchback, 09-	29
HYUNDAI i20, 5-dr Hatchback, 09-	29

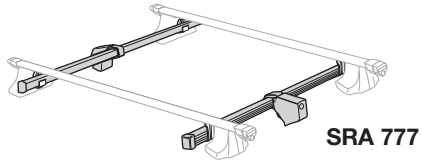
4



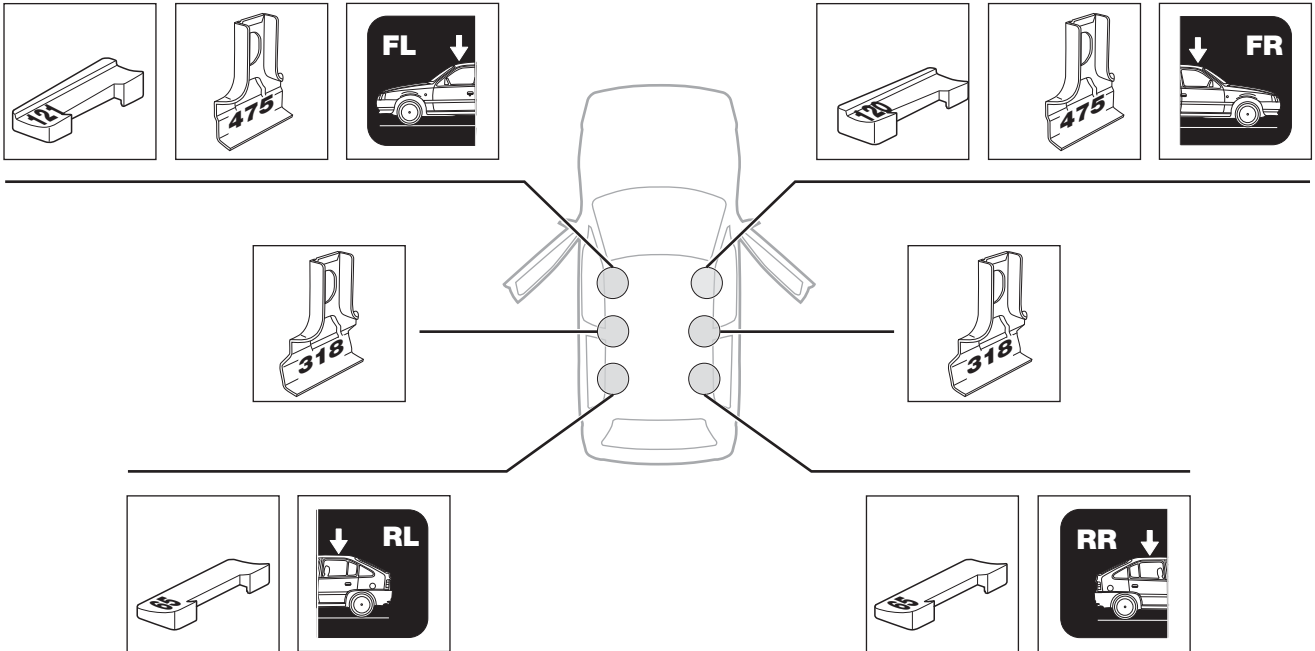
5



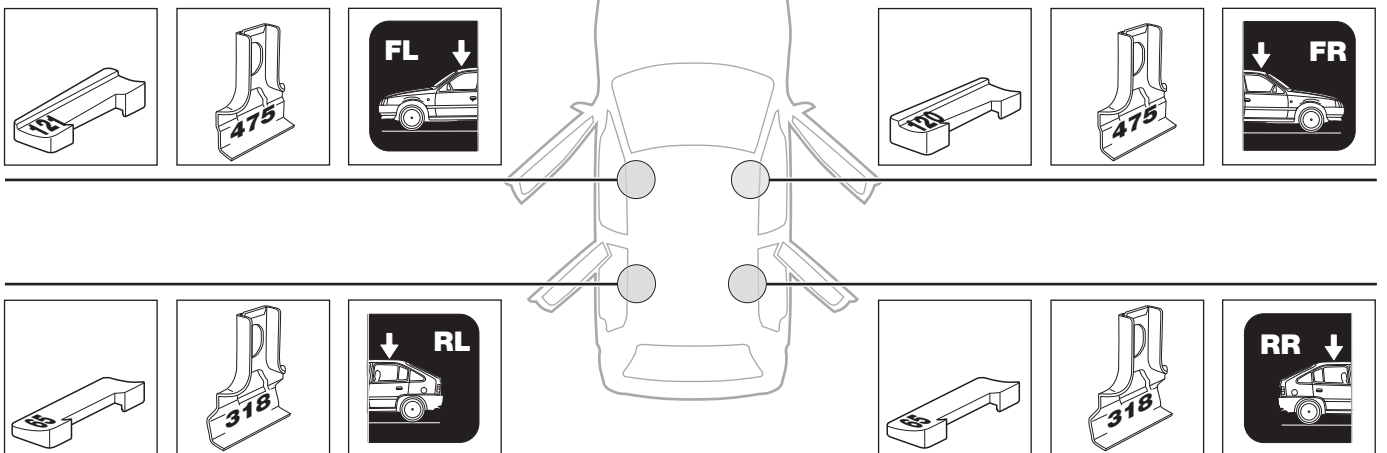
HYUNDAI i20, 3-dr Hatchback, 09-



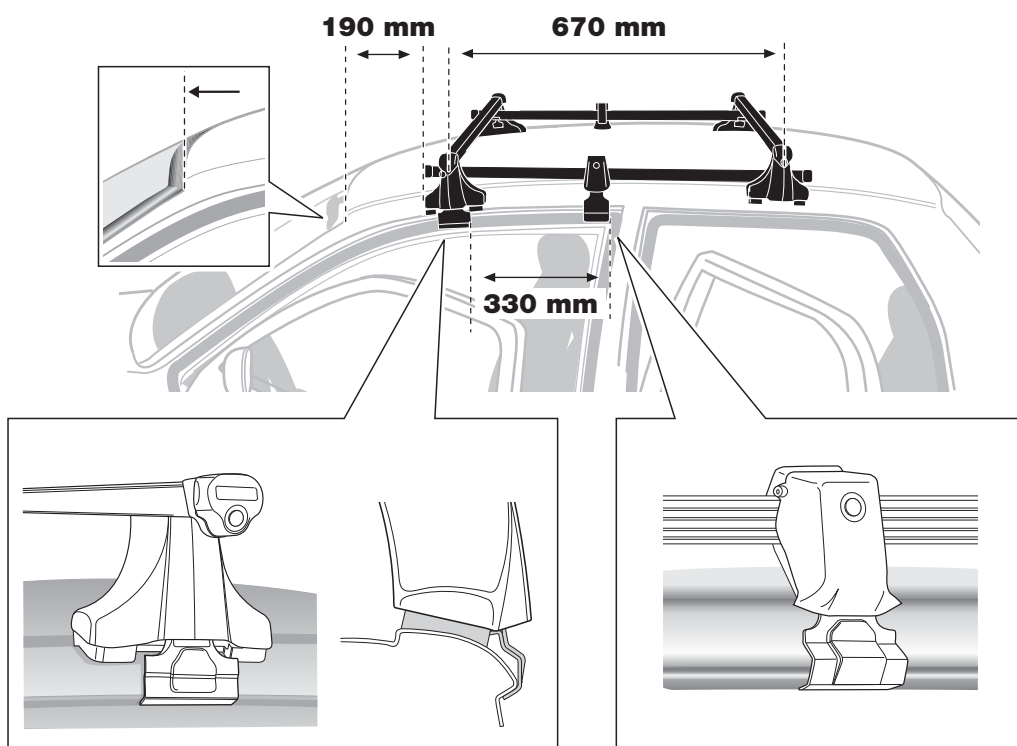
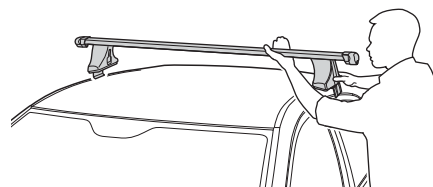
SRA 777



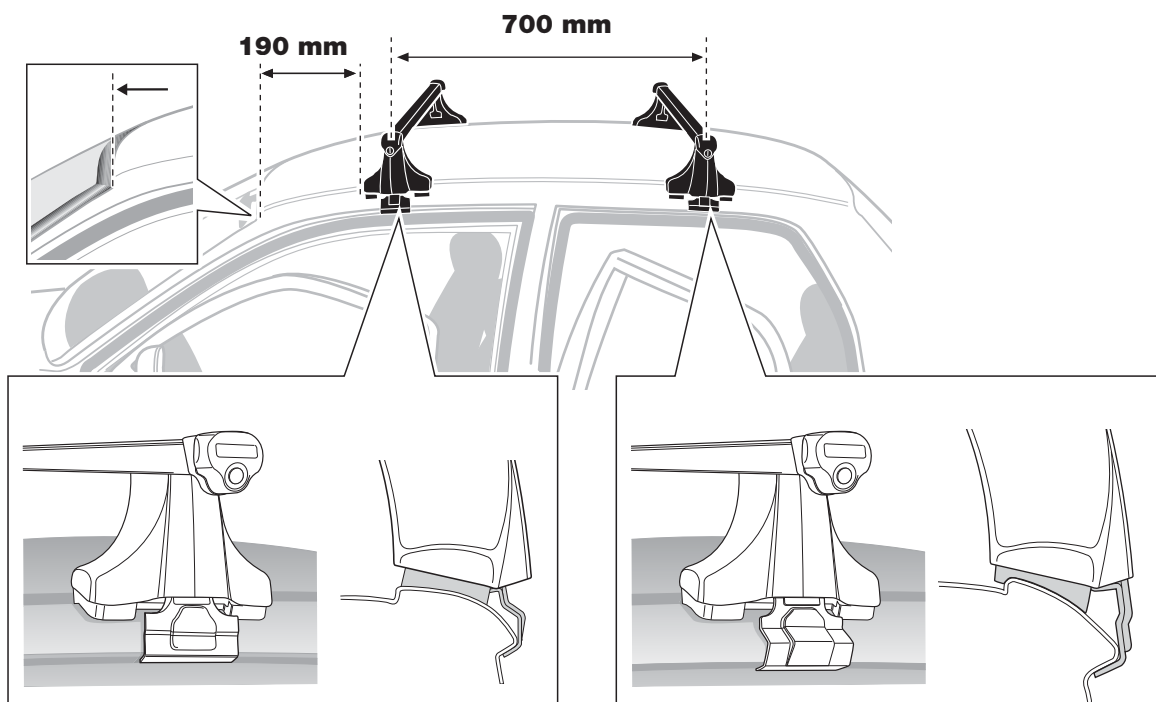
HYUNDAI i20, 5-dr Hatchback, 09-



HYUNDAI i20, 3-dr Hatchback, 09-

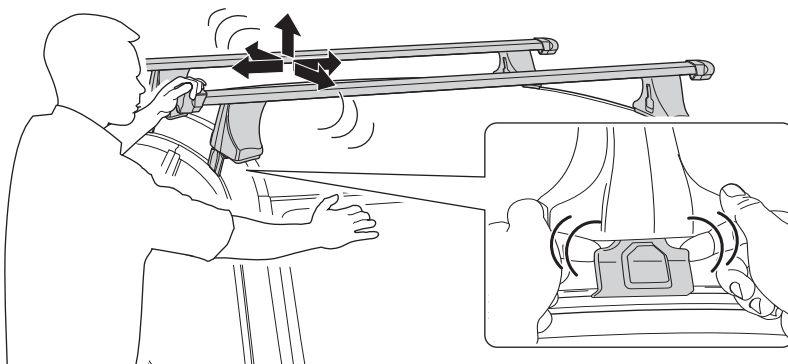
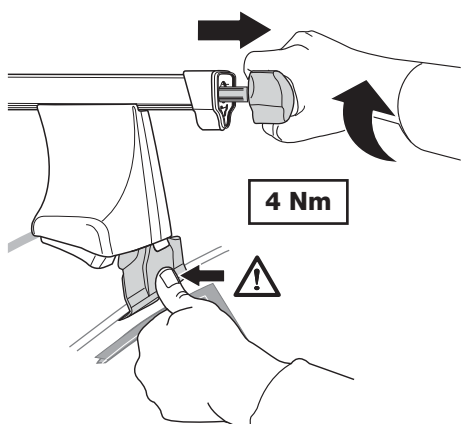
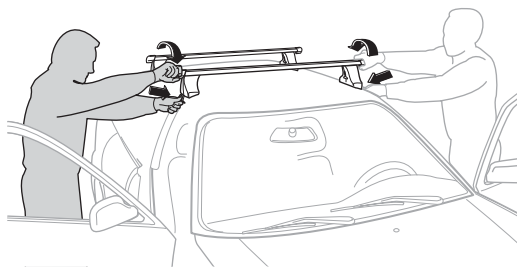


HYUNDAI i20, 5-dr Hatchback, 09-

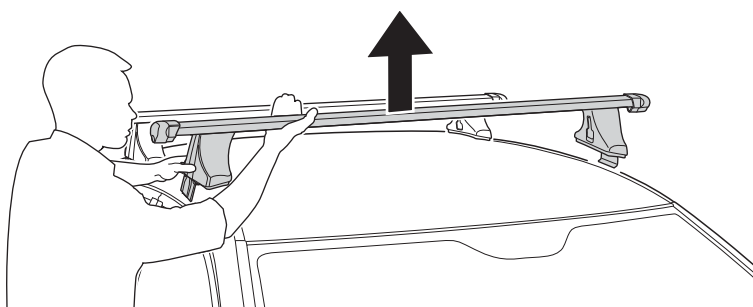
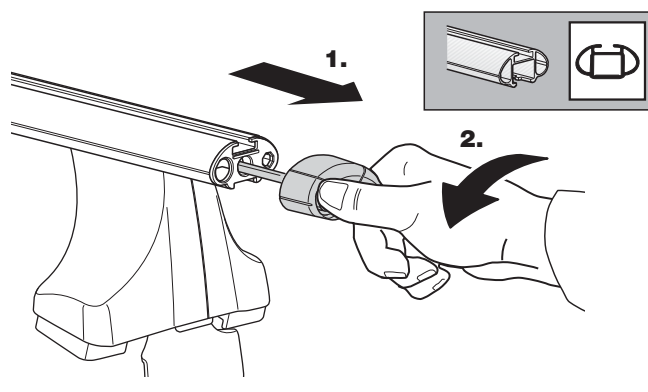
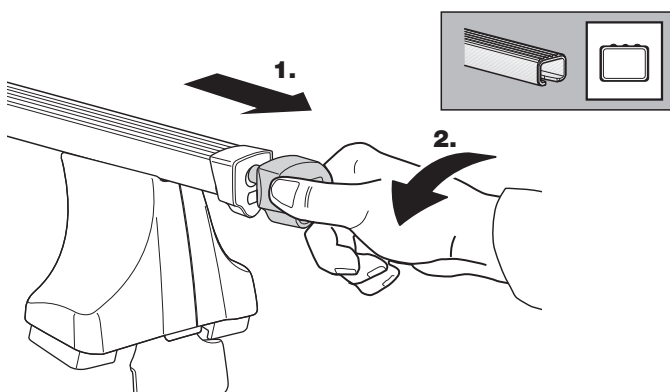


- GB** Tighten alternately
- D** Die Schrauben abwechselnd anziehen
- F** Serrer alternativement chaque côté
- NL** Afwisselend aan de linker- en de rechterkant aandraaien
- I** Alternare il serraggio delle viti
- E** Apretar alternativamente
- PT** Aperte alternadamente
- S** Dra åt växelvis
- FIN** Kierrä vuorotellen
- EST** Pinguldage vaheldumisi
- LAT** Pievelciēt pamišus
- LIT** Užsukinėkite pakaitomis

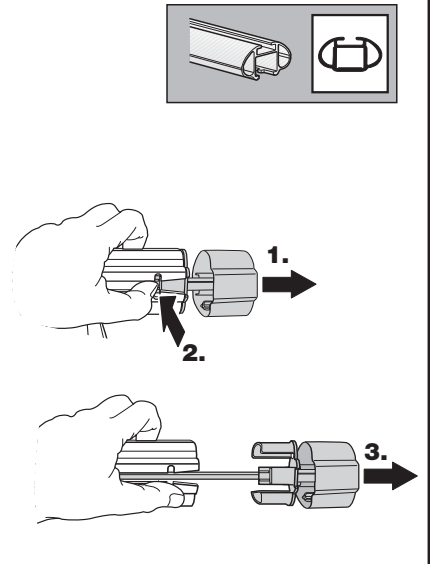
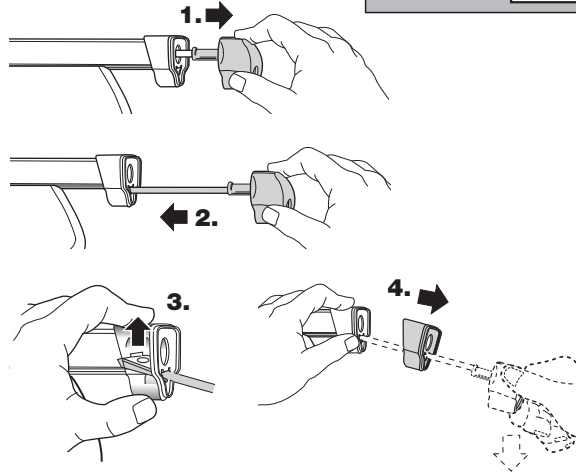
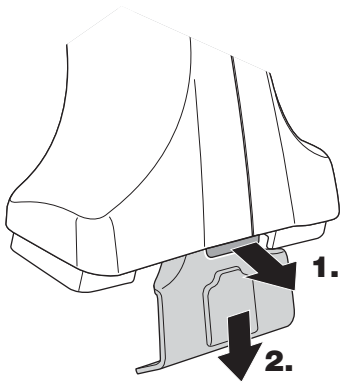
- PL** Śrubby dokręcaj naprzemiennie
- RU** Затягивайте попеременно
- CZ** Pokręťta багаžníka dokręcaj dokręcaj naprzemiennie.
- SK** Doťahujte striedavo
- SLO** Privijajte izmenično.
- HR** Naizmjenično zategnite
- HU** Egymástól fűggetlenül szorítandó
- GR** Σφίγγετε εναλλάξ
- TR** Dönüşümlü sıkın
- 中文** 交替拧紧
- 한국어** 번갈아 가며 조이십시오.
- 日本語** 交互に締め付けてください。
- ไทย** ชันในแบบสลับ



- | | | | | |
|----------------------|------------------------|--------------------------|---------------------------|-----------------|
| GB Removal | E Desmontaje | LAT Noņemšana | SK Demontáž | TR Sökme |
| D Demontieren | PT Remoção | LIT Nuėmimas | SLO Odstranjevanje | 中文 拆除 |
| F Démontage | S Demontering | PL Wymontowywanie | HR Uklanjanje | 日本語 取り外し |
| NL Demontage | FIN Irrotus | RU Снятие | HU Leszerelés | 한국어 분리 |
| I Rimozione | EST Eemaldamine | CZ Odmontování | GR Αφαίρεση | ไทย การถอด |



Fit Tips!



THULE
ONE
KEY
SYSTEM

