
Fitting instructions

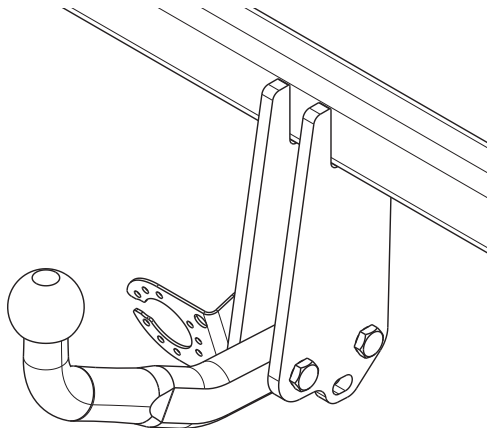
Make: Opel

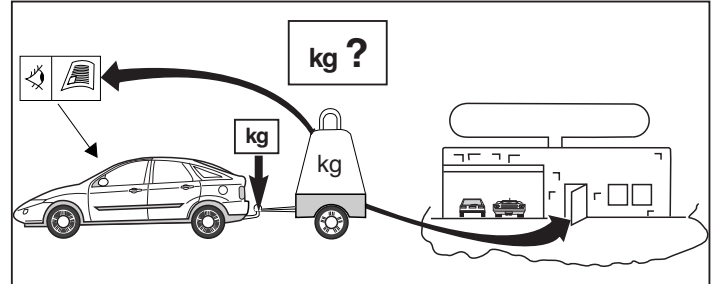
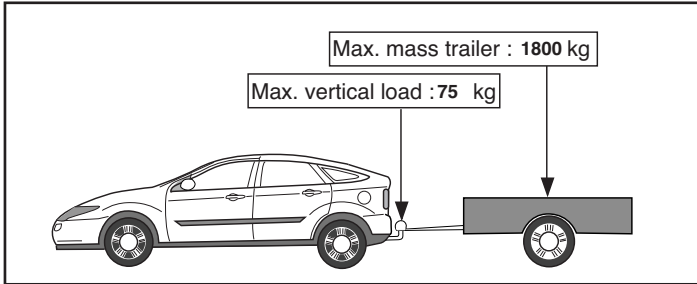
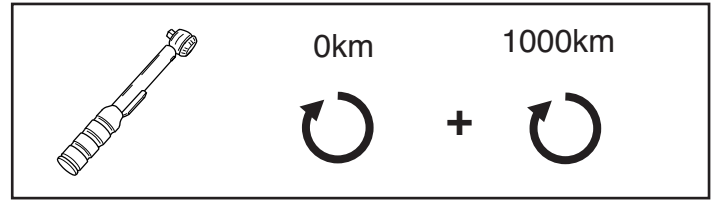
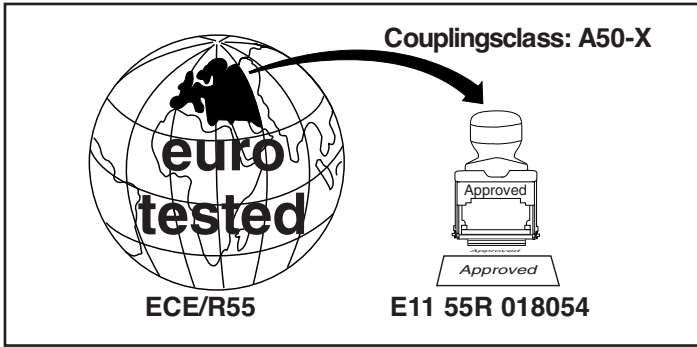
Astra Sports Tourer; 2011->

Astra 4drs Sedan; 2012->

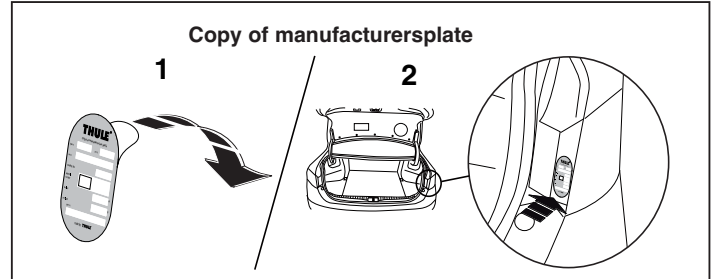
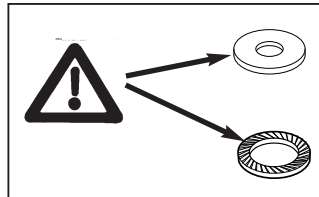
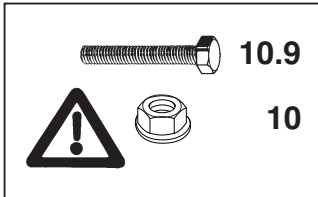
Type: 5396

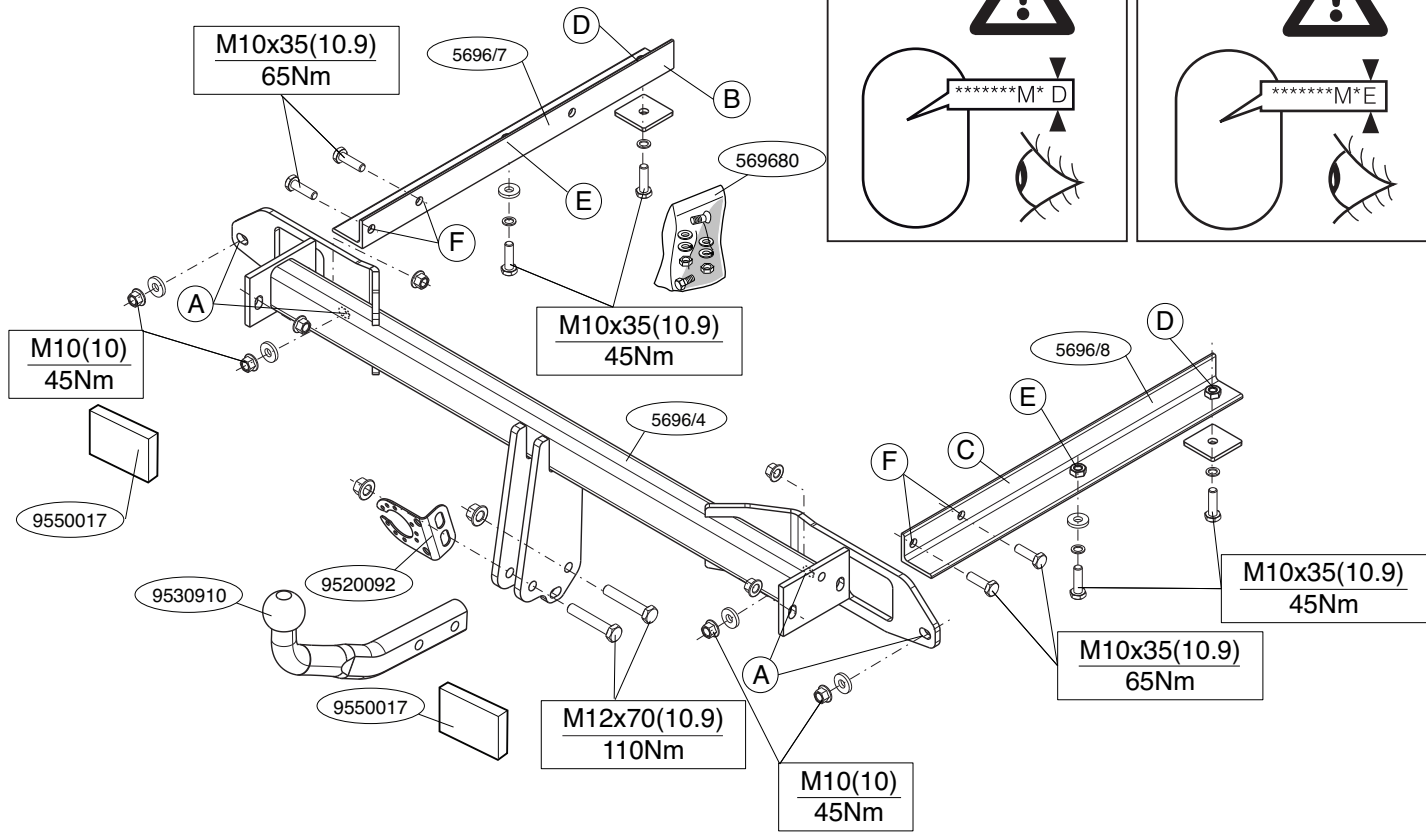
Art. no.: 5696

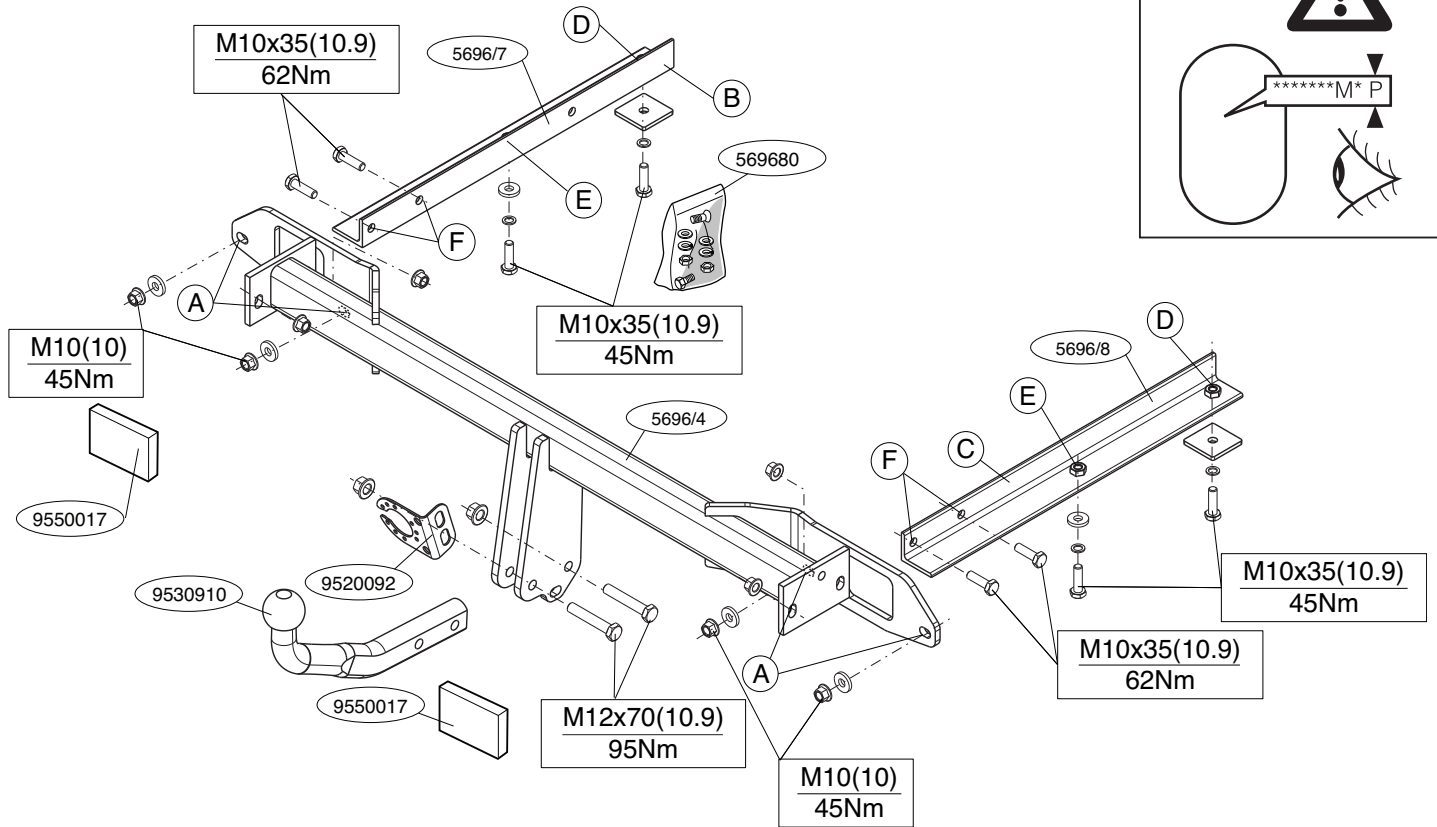




D-Value: 9,6 kN







Voordat u met de montage begint dient u op het typeplaatje te kijken welke schets, in de handleiding, van toepassing is.

1. Demonteer de achterlicht units.
2. Demonteer de bumper inclusief de stalen stootbalk van het voertuig, de stootbalk wordt niet meer gebruikt. Zie figuur 1 .
3. Plaats de trekhaak tegen het achterpaneel op de punten A.
4. Plaats de steunen B en C op de punten D, E en F.
5. Richt de trekhaak uit en draai de boutverbindingen stevig handvast.
6. Draai alle bouten en moeren overeenkomstig schets vast.
7. Zaag het aangegeven deel uit de bumper met behulp van de sjabloon. (sjabloon op buitenzijde van bumper plaatsen).
8. Monteer de kogelstang inclusief stekkerplaat.
9. Draai alle bouten en moeren overeenkomstig schets vast.
10. Plaats de twee PE schuimblokken als afdichting in de chassisbalken.
11. Monteer het verwijderde.

Raadpleeg voor demontage en montage van voertuig onderdelen het werkplaats handboek.

Raadpleeg voor montage en bevestigingsmiddelen de schets.

BELANGRIJK:

- * Voor eventueel noodzakelijke aanpassing(en) "van het voertuig" dient men de dealer te raadplegen.
- * Indien op de bevestigingspunten een bitumen of anti-dreunlaag aanwezig is, dient deze verwijderd te worden.
- * Voor de max. toegestane massa, welke uw auto mag trekken, dient u uw dealer te raadplegen.
- * **Bij het boren dient men er zorg voor te dragen, dat electriciteits-, rem- en brandstofleidingen niet worden geraakt.**
- * Verwijder "indien aanwezig" de plastic dopjes uit de puntlasmoeren.
- * Deze handleiding dient na montage bij de voertuigpapieren gevoegd te worden

*Thule is niet aansprakelijk voor de schade die het direct of indirect gevolg is van onjuiste montage, daaronder begrepen gebruik van niet-geschikte gereedschappen en het gebruik van andere dan de voorgeschreven montagewijze en middelen, dan wel onjuiste interpretatie van dit onderhavig montagevoorschrift.

Before you start the fitting you must check the type plate to determine which sketch, in the fitting instruction, is applicable.

1. Remove the rear-light units.
2. Remove the bumper and the steel buffer beam from the vehicle. The buffer beam will no longer be needed. See figure 1.
3. Position the tow bar against the rear panel at points A.
4. Place supports B and C at points D, E and F.
5. Align the tow bar and hand-tighten the bolts securely.
6. Tighten all nuts and bolts to the torque indicated in the drawing.
7. Use the template to saw out the indicated section from the bumper. (place the template on the outside of the bumper)
8. Fit the ball hitch, including socket plate.
9. Tighten all nuts and bolts to the torque indicated in the drawing.
10. Place the two PE foam blocks as sealing in the chassis members.
11. Fit the section removed.

For dismantling and fitting the vehicle parts, see the site handbook.

For fitting instructions and attachment method, see drawing.

NOTE:

* **Should this installation process entail the cutting of the bumper – confirmation MUST be obtained by the installation engineer of the customer's acceptance prior to completion. Thule Towing Systems do not accept responsibility for any matters arising as a result of this miscommunication.**

* **All measurements are in mm!**

* The dealer should be consulted for possible necessary adjustment(s) "of the vehicle".

- * Remove the insulating material from the contact area of the fitting points.
- * Consult your dealer for the maximum tolerated pull weight and ball hitch pressure of your vehicle.
- * **Do not drill through electrical-, brake- or fuellines.**
- * Remove (if present) the plastic caps from the spot welding nuts.
- * This fitting instruction has to be enclosed in the vehicle documents after fitting the towbar.
- * Thule is not liable for damage caused directly or indirectly by incorrect assembly, including the use of unsuitable tools, the use of other assembly methods and means than the ones outlined, and the incorrect interpretation of these assembly instructions.

D

MONTAGEANLEITUNG:

Vor Beginn des Einbaus ist anhand der Typplakette der Anhängerkupplung festzustellen welches Bild in der Einbauanleitung maßgebend ist.

1. Die Rücklichter abmontieren.
2. Die Stoßstange einschließlich des stählernen Stoßbalkens vom Fahrzeug abmontieren. Der Stoßbalken wird nicht mehr benötigt. Siehe Abbildung 1.
3. Anhängervorrichtung an die Rückwand bei den Punkten A anlegen.
4. Die Halterungen B und C bei den Punkten D, E und F einsetzen.
5. Die Anhängervorrichtung ausrichten und die Schraubverbindungen halbfest anziehen.
6. Alle Schrauben und Muttern gemäß den Angaben in der Abbildung festdrehen.
7. Den angegebenen Teil mit Hilfe der Schablone aus der Stoßstange ausschneiden. (Schablone außen auf der Stoßstange anlegen)
8. Die Kugelstange einschließlich Steckdosenplatte montieren).
9. Alle Schrauben und Muttern gemäß den Angaben in der Abbildung festdrehen.
10. Die zwei PE-Schaumböcke als Dichtung in den Fahrgestellträger einsetzen.
11. Das Entfernte montieren.

Für die Demontage und Montage von Fahrzeugteilen das Werkstatt-Handbuch zu Rate ziehen.

Für die Montage und die Befestigungsmittel die Skizze zu Rate ziehen.

HINWEISE:

- * Für (eine) eventuell erforderliche Anpassung(en) "des Fahrzeugs" ist der Händler zu Rate zu ziehen.
- * Im Bereich der Anlageflächen muß Unterbodenschutz, Hohlraumkonservierung (Wachs) und Antiröhrnmateriel entfernt werden.
- * **Vor dem Bohren prüfen, daß keine, dort eventuell vorhandene Leitungen beschädigt werden können.**
- * Alle Bohrspäne entfernen und gebohrte Löcher gegen Korrosion schützen.
- * Entfernen Sie "falls vorhanden", die Plastikkappen von den Punktschweißmuttern.
- * Für das höchstzulässige Zuggewicht und der erlaubte Kugeldruck Ihres Fahrzeugs ist Ihr Händler zu befragen.
- * Die Quetschmuttern müssen nach einem späteren lösen der Muttern gegen neue ausgetauscht werden, da ansonsten die Sicherungswirkung nicht mehr garantiert ist!
- * Thule haftet nicht für Schäden, die als direkte oder indirekte Folge einer nicht ordnungsgemäßen Montage auftreten, darunter fallen auch die Benutzung von ungeeigneten Werkzeugen, andere als die vorgeschriebenen Montageverfahren und Montagemittel sowie eine fehlerhafte Interpretation der betreffenden Montageanweisung.

F

INSTRUCTIONS DE MONTAGE:

Avant de commencer le montage veuillez vérifier la plaque signalétique de l'attelage afin de déterminer la figure correspondante dans la notice de montage.

1. Démonter les feux arrière.
2. Déposer le pare-chocs du véhicule y compris la traverse en acier la traverse ne sera plus utilisée. Voir la figure 1
3. Positionner l'attache-remorque contre le panneau arrière à l'emplacement.

ment des points A.

4. Positionner les supports B et C à l'emplacement des points D, E et F.
5. Centrer l'attache-remorque et visser les assemblages boulonnés sans serrer à fond.
6. Serrer tous les boulons et écrous conformément au schéma.
7. Scier la partie du pare-chocs indiquée avec le gabarit.(Placer le gabarit sur le côté extérieur du pare-chocs).
8. Monter la barre de la rotule ainsi que la plaque électrique.
9. Serrer tous les boulons et écrous conformément au schéma.
10. Placer les deux blocs de mousse en polyester en guise de colmatage dans les longerons de châssis.
11. Monter ce qui a été retiré.

Pour le montage et le démontage des pièces du véhicule, consulter la notice du fabricant.

Consulter le croquis pour voir le montage et les moyens de fixation.

REMARQUE:

- * Pour une/des adaptations indispensables sur le véhicule, veuillez consulter le concessionnaire.
- * Enlever la couche de bitume ou d'anti-tremblement qui recouvre éventuellement les points de fixation.
- * Pour connaître le poids de traction maximum et le poids en flèche sur la rotule autorisée du véhicule, veuillez consulter votre concessionnaire.
- * **Veiller en perceant à ne pas endommager les conduites de électrique, de frein et de carburant.**
- * Retirer "si présents" les embouts en plastique des écrous de soudure par point.
- * Cette notice de montage doit être conservée à bord du véhicule après montage de l'attelage.
- * Thule décline toute responsabilité pour les dommages qui pourraient directement ou indirectement résulter d'un montage incorrect, y compris l'utilisation d'outils inappropriés et l'utilisation d'un mode d'emploi et de moyens autres que ceux prescrits, ou bien résulter d'une interprétation inexacte des présentes instructions de montage.



MONTERINGSANVISNINGAR:

Före du startar monteringen måste du kontrollera typskylten för att kunna bedöma vilken skiss i monteringsanvisningen som skall användas.

1. Demontera bakljusmodulerna.
2. Demontera stötfångaren inklusive stöttranden av stål från fordonet, stöttranden förfaller. Se figur 1.
3. Placera dragkroken mot bakpanelen vid punkterna A.
4. Placera stöden B och C vid punkterna D, E och F.
5. Justera dragkroken och dra åt skruvförbindningarna ordentligt för hand.
6. Momentdrag alla skruvar och muttrar enligt figuren.
7. Såga ut den angivna delen ur stötfångaren med hjälp av schablonen. (placera schablonen mot stötfångarens utsida).
8. Montera kulstången, inklusive kontaktplattan.
9. Momentdrag alla skruvar och muttrar enligt figuren.
10. Placera de båda PE-skumblocken som tätning i chassibalkarna.
11. Montera det som avlägsnats.

Se verkstadshandboken för demontering och montering av fordonets delar.

Se skissen för montering och monteringsmaterial.

OBS:

- * Kontakta återförsäljaren om fordonet eventuellt bör modifieras.
- * Om det finns ett bitumen- eller stötdämpande lager vid kontaktytor skall detta avlägsnas.
- * Kontakta din återförsäljare för ditt fordons max. dragvikt och tillåtna kultryck.
- * **Vid borning skall man se till att elektrisk-, broms- och bränsleledningar inte skadas.**
- * Avlägsna de små plastlocken - om dessa finns - från punktsvetsmuttrarna.
- * Efter att draget är monterat, placera monteringsanvisningen tillsammans med bilens övriga dokument.

* Thule är inte ansvariga för skada som orsakats direkt eller indirekt av felaktig montering, inklusive användning av olämpliga verktyg, andra monteringsmetoder och processer än de som beskrivs, samt felaktig tolkning av dessa monteringsinstruktioner.

DK MONTAGEVEJLEDNING:

For at vælge rigtigt spændingsmoment, er det vigtigt at aflæse serienumeret på typepladen, for at kunne vælge hvilket af de medsendte diagrammer der skal anvendes.

1. Demonter baglysenhederne.
2. Demonter kofangeren, inklusive køretøjets stålstødbjelke. Denne bliver overflødig. Se fig. 1
3. Anbring anhængertrækket imod bagpanelet ved punkterne A.
4. Anbring støtterne B og C ved punkterne D, E og F.
5. Ret trækkroge ud og skru boltforbindelserne godt fast med håndkraft.
6. Spænd alle bolte og møtrikker ifølge tegning.
7. Sav den angivne del ud af kofangeren ved hjælp af skabelonen (skabelonen anbringes på ydersiden af kofangeren).
8. Monter kuglestangen inklusive kontaktplade.
9. Spænd alle bolte og møtrikker ifølge tegning.
10. Anbring de to PE-skumblokke som afdækning i chassisivangerne.
11. Monter de fjernede dele.

Rådfør for demontering og montage af dele til køretøjet arbejdspladshåndbogen.

Rådfør for montage og montagemidler skitsen.

BEMÆRK:

- * Kontakt forhandleren i forbindelse med eventuelle påkrævede ændring(er) på køretøjet.
- * Undervognsbehandlingen skal fjernes de steder hvor trækket ligger an mod bilen.
- * Kontakt Deres forhandler for oplysninger om den maksimale trækraft og det tilladte kugletryk.

*** Vær forsigtig ikke at bore i ledninger-,bremse eller benzinslange**

- * Fjern plasticpropperne "om de findes" fra de punktsvejsede møtrikker.
- * Thule er ikke ansvarlig for skade der direkte eller indirekte er forårsaget af forkert montage, herunder også uberegnet brug af forkert værktøj og anvendelse af anden montage metode og andre montage midler end de foreskrevne samt fejltolkning af den medfølgende montagevejledning.

*** DENNE MONTERINGSVEJLEDNING SKAL MEDBRINGES VED SYN.**

E INSTRUCCIONES DE MONTAJE:

Antes de comenzar el montaje por favor, verifique la placa descriptiva del enganche con el fin de determinar la figura correspondiente en la reseña de montaje.

1. Desmontar las unidades de las luces traseras.
2. Desmontar el parachoques inclusive el tope de acero del vehículo, el tope no se vuelve a utilizar. Véase la figura 1.
3. Coloque el enganche para remolque contra el panel posterior en los puntos A.
4. Coloque los soportes B y C en los puntos D, E y F.
5. Alinee el enganche para remolque y apriete a mano los tornillos fijando bien.
6. Apriete todos los tornillos y tuercas de acuerdo con los puntos del gráfico.
7. Serrar la parte indicada del parachoques con ayuda de la plantilla. (instalar la plantilla en el lado exterior del parachoques).
8. Coloque el enganche de bola, incluyendo la placa enchufe.
9. Apriete todos los tornillos y tuercas de acuerdo con los puntos del gráfico.
10. Instalar los dos bloques de espuma PE para sellar los largueros del chasis.
11. Montar lo retirado.

Consultar para el desmontaje y montaje de piezas del vehículo el manual de instalación de taller.

Consultar el croquis para el montaje y medios de fijación.

N.B.:

- * Para (una) eventual(es) adaptación(es) 'del vehículo' consúltese al concesionario.
- * Si en los puntos de fijación hay una capa de betún o anti-choque hay que quitarla.
- * Consulte a su concesionario para el peso máximo de tracción y la presión de la bola admitida de su vehículo.
- * **No agujerear cable de eléctrico, tubos de freno o gasolina"**
- * Retirar, si presentes, los capuchones de plástico de las tuercas de soldadura por punto.
- * Guarde estas instrucciones junto a la documentación del vehículo después del montaje del enganche.
- * Thule no se responsabiliza por daños causados, directa o indirectamente, por un montaje incorrecto, incluyendo el uso de herramientas inadecuadas, por el uso de métodos de montaje y medios distintos a los indicados y por la interpretación incorrecta de estas instrucciones de montaje.

I**ISTRUZIONI PER IL MONTAGGIO:**

Prima di iniziare il montaggio verificare la terghetta per determinare quale disegno, presente nelle istruzioni, è applicabile.

1. Smontare i gruppi dei fanali posteriori.
2. Smontare il paraurti e la barra d'acciaio dal veicolo la barra in acciaio non dovrà più essere montata. Vedi figura 1.
3. Posizionare il gancio traino contro il pannello posteriore in corrispondenza dei punti A.
4. Applicare i sostegni B e C in corrispondenza dei punti D, E e F.
5. Piegarlo il gancio traino in fuori ed avvitare saldamente a mano i giunti a vite.
6. Serrare tutti i dadi e bulloni alle coppie di serraggio indicate nel disegno.
7. Con l'ausilio della sagoma, segare via dal paraurti la parte indicata. (posizionare la sagoma sul lato esterno del paraurti).
8. Montare l'asta della sfera comprensiva di piastra di collegamento.
9. Serrare tutti i dadi e bulloni alle coppie di serraggio indicate nel disegno.
10. Inserire i due blocchi di polistirolo espanso nei montanti del telaio per

chiuderli.

11. Montare quanto rimosso.

Per lo smontaggio ed il montaggio dei componenti del veicolo consultare il manuale tecnico dell'officina.

Consultare il disegno per il montaggio ed i dispositivi di fissaggio.

N.B.:

- * Per eventuali necessari adattamenti "del veicolo" si consiglia di consultare il fornitore.
- * Rimuovere lo strato di materiale isolante dai punti d'attacco.
- * Per il peso complessivo trainabile della Vostra vettura, consultate il Vostro rivenditore autorizzato.
- * **Praticando i fori, prestare attenzione a non danneggiare i cavi elettrici, i cavi del freno e i condotti del carburante.**
- * Rimuovere, se presenti, i coperchietti in plastica dai dadi di saldatura per punto.
- * Questa istruzione di montaggio deve essere allegata ai documenti del veicolo dopo l'installazione del gancio.
- * Thule non può essere ritenuta responsabile per eventuali danni diretti o indirettamente dovuti ad un errato montaggio, intendendo con ciò anche l'uso di attrezzi non idonei e l'uso di metodi e mezzi di montaggio diversi da quelli prescritti, nonché all'errata interpretazione delle seguenti istruzioni di montaggio.

PL**INSTRUKCJA MONTAŻU:**

Przed rozpoczęciem montażu należy sprawdzić tabliczkę znamionową, żeby ustalić, który z szablonów znajdujących się w instrukcji montażowej należy wykorzystać.

1. Zdemontować zespół tylnych świateł.
2. Zdemontować z pojazdu zderzak wraz ze stalową belką zderzakową, belka zderzakowa nie będzie ponownie używana. Patrz rysunek 1.
3. Umieścić hak holowniczy przy tylnym panelu w punktach A.
4. Umieścić wsporniki B i C w punktach D, E i F.

5. Wyosiować hak holowniczy i silnie dokręcić śruby.
6. Dokręcić wszystkie śruby i nakrętki zgodnie z rysunkiem.
7. Wypłować wskazany odcinek zderzaka korzystając z szablonu. (szablon umieścić na zewnętrznej stronie zderzaka wewnętrznej stronie zderzaka).
8. Dopasuj pętlę kulową wraz z płytą z gniazdem wtykowym.
9. Dokręcić wszystkie śruby i nakrętki zgodnie z rysunkiem.
10. Umieścić dwa klocki piankowe PE jako szczeliwo w poprzecznicach ramy podwozia.
11. Zamontować to co zostało usunięte.

Co do montażu i montowania części pojazdu zapoznać się z podręcznikiem warsztatowym.

Co do montażu i środków montażowych zapoznać się ze schematem.

Wskazówki:

- * Po przejechaniu 1000 km dokręcić wszystkie elementy skręcane.
- * **Podczas ewentualnych odwrotów upewnić sięczy w pobliżu nie znajdują się przewody instalacji elektrycznej, przewody hydrauliczne lub przewody paliwowe.**
- * Wszystkie ubytki powłoki lakierniczej zabezpieczyć przed korozją.
- * Należy wyjąć ewentualne plastikowe zaślepki w punktach przyspawanych nakrętek.
- * Stosować nakrętki oraz śruby gatunkowe dostarczone w komplecie.
- * Utrzymywać kulę w czystości, oraz pamiętać o regularnym jej smarowaniu.
- * Hak holowniczy zarejestrować w stacji diagnostycznej.

Zastosowanie się do powyższych wskazań gwarantuje Państwu bezpieczeństwo, niezawodność i sprawność naszego wyrobu przez cały okres jego użytkowania.

- * Firma Thule nie ponosi odpowiedzialności za straty poniesione pośrednio lub bezpośrednio na skutek niewłaściwego montażu, w tym użycia niewłaściwych narzędzi i sposobów montażu niezgodnych z instrukcją, oraz niezastosowanie się do treści instrukcji.

SF

ASENNUSOHJEET:

Ennen asennusta, selvitä tyyppikilvestä, mikä asennusohjeen piirros koskee kyseistä autoa

1. Irrota takavaloyksiköt.
2. Irrota ajoneuvosta puskuri sekä teräksinen iskunvaimenninpalkki, iskunvaimenninpalkkia ei enää käytetä. Ks. kuva 1.
3. Aseta vetokoukku takapaneelia vasten kohtiin A.
4. Aseta kiinnikkeet B ja C kohtiin D, E ja F.
5. Suuntaa vetokoukku ulospäin ja kiristä pulttiliitokset lujasti käsin.
6. Kiristä kaikki pultit ja mutterit piirroksen mukaisesti.
7. Saha merkitty osa puskurista sablonin avulla.(asetta sabloni puskurin ulko)
8. Kiinnitä vetotanko pistorasialevy.
9. Kiristä kaikki pultit ja mutterit piirroksen mukaisesti.
10. Aseta molemmat PE-vaahtomuovikappaleet tiivisteeiksi alustapalkkeihin.
11. Kiinnitä irrotetut osat.

Ajoneuvon osien purkamis- ja asennusohjeet, ks. työpaikalla käytetty käsi-kirja.

Asennus- ja kiinnitysohjeet, ks. piirros.

TÄRKEÄÄ:

- * "Ajoneuvoa" koskevasta mahdollisesta tarpeellisesta sovellutuksesta/sovellutuksista on kysyttävä neuvoa jälleenmyyjältä.
- * Mikäli kiinnityskohdissa on bitumi- tai tärinänestokerros, se on poistettava.
- * Auton vetämää sallittua enimmäiskuormitusta on tiedusteltava jälleenmyyjältä.
- * **Porattaessa on huolehdittava siitä, että ei jouduta kosketuksiin sähkö-, jarru- tai polttoainejohtojen kanssa.**
- * Poista, "mikäli olemassa", pistehitsausmuttereiden muovisuojukset.
- * Nämä asennusohjeet on asennuksen jälkeen säilytettävä yhdessä ajoneuvoa koskevien papereiden kanssa.

- * Amennyiben a csatlakozási pontok bitumennel, vagy zajcsökkentő anyaggal van bevonva, ezeket távolítsuk el.
- * A jármű által maximálisan vontatható megengedett teher mértékéről tájékozódjunk kereskedésünkkel.
- * **Fűrés során ügyeljünk arra, hogy elkerüljük az elektromos, a fék- és az üzemanyag-vezetékeket.**
- * Amennyiben ponthegesztéssel rögzített anyakkal találkozunk, vegyük le róluk a műanyag sapkát.
- * A felszerelés után az útmutatót elrizzük a gépjármű papírjaival együtt.
- * A Thule nem vállal felelősséget a nem megfelelő szerelésből közvetlen vagy közvetett módon következő károkért. Ez vonatkozik a nem megfelelő szerszámok használatára, a leírtaktól eltérő módszerek és eszközök alkalmazására, valamint a szerelési útmutató téves értelmezésére.

RUS РУКОВОДСТВО ДЛЯ МОНТАЖА:

Перед тем, как начинать монтаж, требуется проверить табличку с типом изделия для того, чтобы определить какую именно из иллюстраций в инструкции по установке нужно использовать.

1. Снять оба блока задних фар.
2. Снять бампер вместе со стальным буферным брусом автомобиля буферный брус больше не понадобится. См. рисунок 1.
3. Поставить буксирный крюк к панели задней стенки в точках А.
4. Поставить опоры В и С в точках D, E и F.
5. Выровнять буксирный крюк и крепко затянуть болтовые соединения от руки.
6. Затянуть все болты и гайки в соответствии со значениями, указанными на рисунке.
7. Выпилить указанную часть из бампера при помощи шаблона. (Нанести шаблон на наружную сторону бампера.)
8. Установить корпус с шаром, вместе со штепсельным блоком.
9. Затянуть все болты и гайки в соответствии со значениями, указанными на рисунке.
10. В качестве уплотнения, вставить два полиэтиленовых элемента в балки шасси.
11. Установить снятые ранее детали.

Для инструкций по снятию и установке деталей автомобиля, обращайтесь к руководству для работников гаражей.

Информацию о монтаже и средствах крепления вы найдете в схеме.

ВНИМАНИЕ:

- * Если потребуются изменения конструкции транспортного средства, следует посоветоваться с дилером автомобиля.
- * Если в точках прикрепления имеется слой битума или противозащитный материал, его следует удалить.
- * Сведения о максимальной допустимой массе буксируемого прицепа Вы можете получить у дилера автомобиля.
- * При сверлении следите за тем, чтобы не задеть электропроводку и линии тормозной цепи и подачи горячего.
- * Удалите (если они имеются) пластмассовые затычки из приваренных гаек.
- * После монтажа крюка следует хранить настоящее руководство в комплекте с технической документацией автомобиля.
- * Фирма Thule не отвечает за ущерб, являющийся прямым или косвенным следствием неправильного монтажа, в том числе использования неподходящих инструментов и применения иного способа монтажа или других средств, чем предписано в инструкции, либо неправильного истолкования настоящей инструкции по монтажу.

- ↑
- NL Lokatie/Positie pijl
 - GB Location/Position Arrow
 - D Positionspfeil
 - F Flèche de Position
 - S Positionpil
 - DK Lokaliseringspil
 - E Flecha de posición
 - I Freccia di posizione
 - PL Strzałka położenia
 - SF Paikannusnuoli
 - CZ Šípka na pozici
 - H Helyzetjelző nyíl
 - RUS Локация / Место встречи

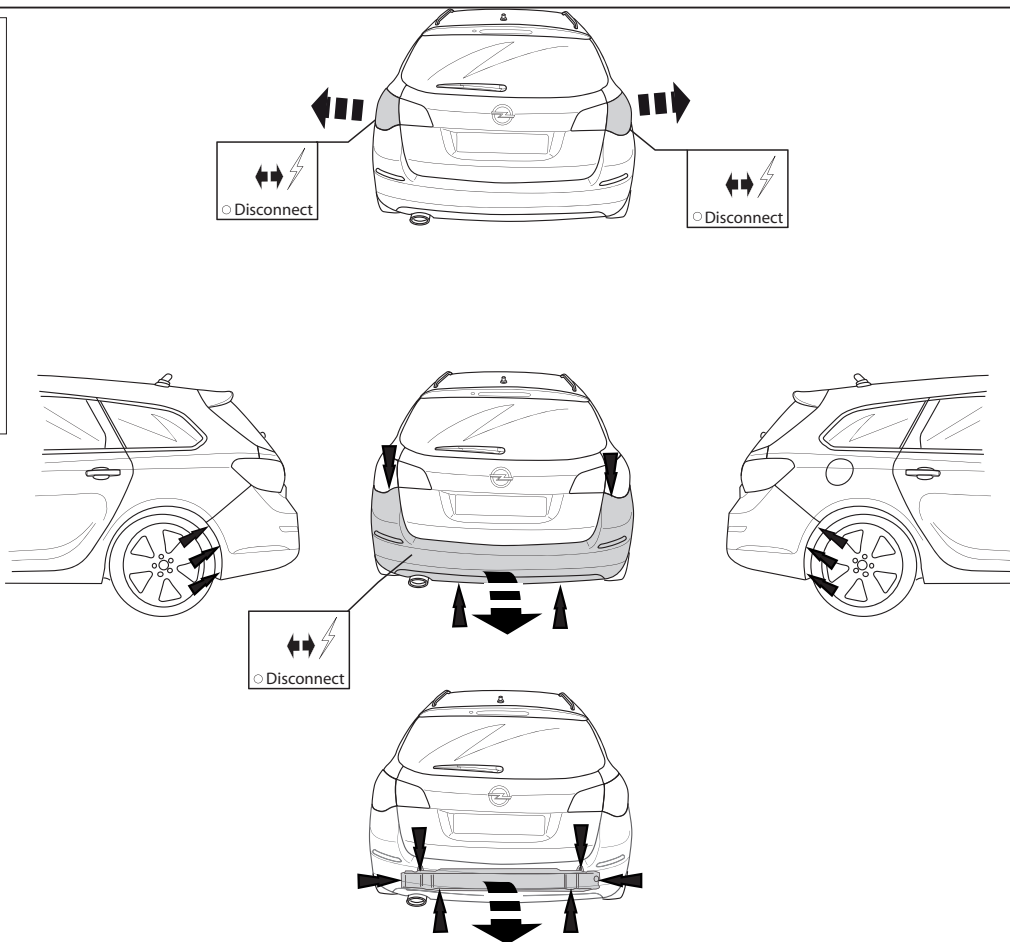
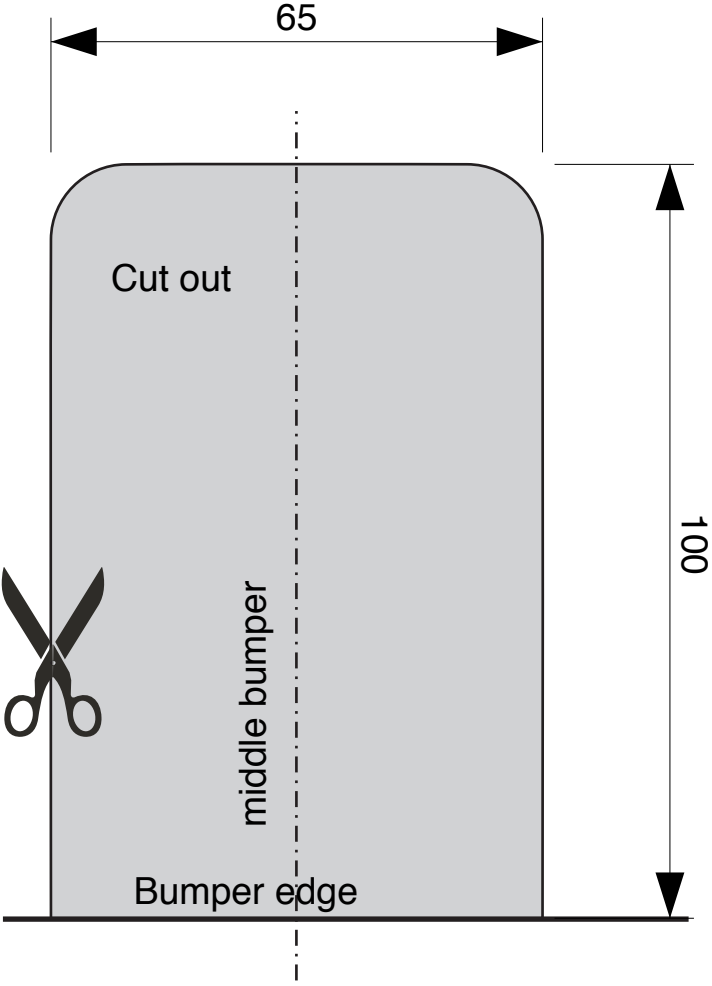


Fig.1

Template 5696 Astra Sports Tourer

Place on outside bumper



Template 5696 Astra 4Drs Sedan

Place on outside bumper

