

### Правила эксплуатации и технического обслуживания

1. Техническое обслуживание ТСУ заключается в периодическом осмотре болтовых соединений ТСУ с автомобилем, крепления приборов электрооборудования и состояния окрашенной поверхности ТСУ. В целях предотвращения появления коррозии ТСУ необходимо содержать в чистоте от коррозионно-активных материалов (дорожная соль, грязь и влага). При обнаружении царапин, сколов поврежденное место необходимо обработать восстанавливающей краской, либо обратиться в сервисную службу.
2. Если автомобиль эксплуатируется без прицепа, необходимо сцепной шар покрыть защитной смазкой и надеть защитный колпак. При сцепке прицепа с автомобилем шар должен быть смазан консистентной смазкой.
3. После фиксации сцепной головки прицепа на шаре ТСУ, осуществлять страховочную связь прицепа с автомобилем, используя петлю на ТСУ для крепления страховочных цепей.
4. После пробега 1000 км с прицепом проверить затяжку всех резьбовых соединений ТСУ.

Не допускается буксировка прицепов полной массой более указанной и со скоростью, превышающей 90 км/час.

### ГАРАНТИЙНЫЕ ОБЯЗАТЕЛЬСТВА

1. ООО «Бозал-Автофлекс» гарантирует безотказную работу ТСУ в течении 12 месяцев со дня установки в специализированной мастерской, при условии его эксплуатации в полном соответствии с настоящим руководством.

*Предприятие не несет ответственность за безопасность и надежность работы ТСУ при внесении потребителем изменений в его конструкцию, а также при замене болтов и гаек с классом прочности ниже 8.8.*

2. Любые претензии принимаются во внимание только при наличии заполненного свидетельства об установке с печатью и подписью установщика и двух этикеток с упаковки, с указанием контрольной массы ТСУ и коробки.

3. Изготовитель оставляет за собой право на изменение конструкции ТСУ, поэтому некоторые изменения, не ухудшающие его прочностные и потребительские качества, могут быть не отражены в настоящем руководстве.

Штамп ОТК

Дата изготовления

### СВИДЕТЕЛЬСТВО ОБ УСТАНОВКЕ

ТСУ ..... установлено на автомобиль: .....

Модель ..... VIN .....

**Мы, как установщики ТСУ на данное транспортное средство подтверждаем, что точки крепления установки ТСУ на кузове автомобиля, а также процесс установки отвечают требованиям схемы монтажа, указанной в данной инструкции по монтажу.**

М.П. Дата установки ..... Подпись .....

*Благодарим Вас за то, что Вы выбрали наше изделие. Надеемся, что оно в полной мере оправдает Ваши надежды и при покупке следующего автомобиля мы снова можем пригласить Вас среди наших покупателей. Счастливого пути!*

# bosal

## Инструкция по монтажу тягово-сцепного устройства шарового типа 9001 А для автомобилей Geely МК

Год выпуска автомобиля	2006-...
Допустимая полная масса прицепа, кг.	1100
Вертикальная нагрузка на шар, кг.	50
Вес нетто, кг.	12



ТОВАР СЕРТИФИЦИРОВАН

ООО «Бозал-Автофлекс»  
462800, Россия, Оренбургская обл.,  
п. Новоорск, ул. Шоссейная 18  
Тел.: (35363) 7-05-06  
Тел./факс: (35363) 7-13-20  
(495) 785-66-07  
[www.bosal-autoflex.ru](http://www.bosal-autoflex.ru)

Официальные дилеры ООО «Бозал-Автофлекс»:  
г.Архангельск ООО"Легион-плюс-авто" (8182) 22-48-15  
г.Волгоград ООО"Априлий" 8(8442) 98-74-98  
г.Екатеринбург ООО"К.Автошинаб" 8(343) 379-39-89, 373-42-73  
г.Екатеринбург ООО"Альфа-Торг" 8(343) 26-88-308  
г.Иркутск ООО"СибАвто-Ваз" 8(3952) 710-194  
г.Щелково ООО"НОВЛАЙН" 8(495) 777-54-59  
г.Москва ООО"Алессио-Авто" 8(495)745-79-11  
г.Москва ЗАО"Компания Берг" 8(495) 788-95-97  
г.Москва ООО"ТРИ- АВС" 8(495) 720-51-03  
г.Оренбург ИП Болдырев О.Е. 8(3532) 57-99-85  
г.Орск ООО"Галактика" 8-905-899-5012  
г.Новосибирск ООО"Механика" 8(383) 291-59-60  
г.Н.Новгород ООО"Т.Д. Плаза" 8(831) 279-53-24  
г.Пермь ИП Убиря Ю.И. 8(3422) 98-27-20  
г.Пермь ООО"Автобезопасность" 8(342) 220-87-87  
г.Самара ООО "Автомикс" 8-927-002-90-06  
г.Сургут ООО"Интер-Партс" 8(3462) 24-00-44  
г.Кемерово ООО"АудиоМобиль" 8(3842) 21-14-76  
г.Красноярск ИП Горюнов М.М. 8-902-940-4151  
г.Тюмень ИП Трясына Н.Б. 8(3452) 32-22-12, 41-52-62  
г.Тюмень ИП Пинигин А. 8-961-213-0278  
г.Уфа ООО"Арткомп" 8-917-347-1700  
г.Челябинск ИП Шмаков В.П. 8(351) 269-44-75, 900-72-73  
г.Челябинск ИП Сайгишева В.В. 8(3512) 773-76-91

Производитель гарантирует, что данное изделие по используемым материалам, применяемой технологии производства и другим показателям соответствует образцам, прошедшим испытания на прочность и отвечает общим техническим требованиям по ГОСТ Р 41.55-2005. Во избежание возможных ошибок, перед установкой внимательно ознакомьтесь с инструкцией по монтажу и возможностью применения данного ТСУ к Вашему автомобилю.

## ПОРЯДОК МОНТАЖА

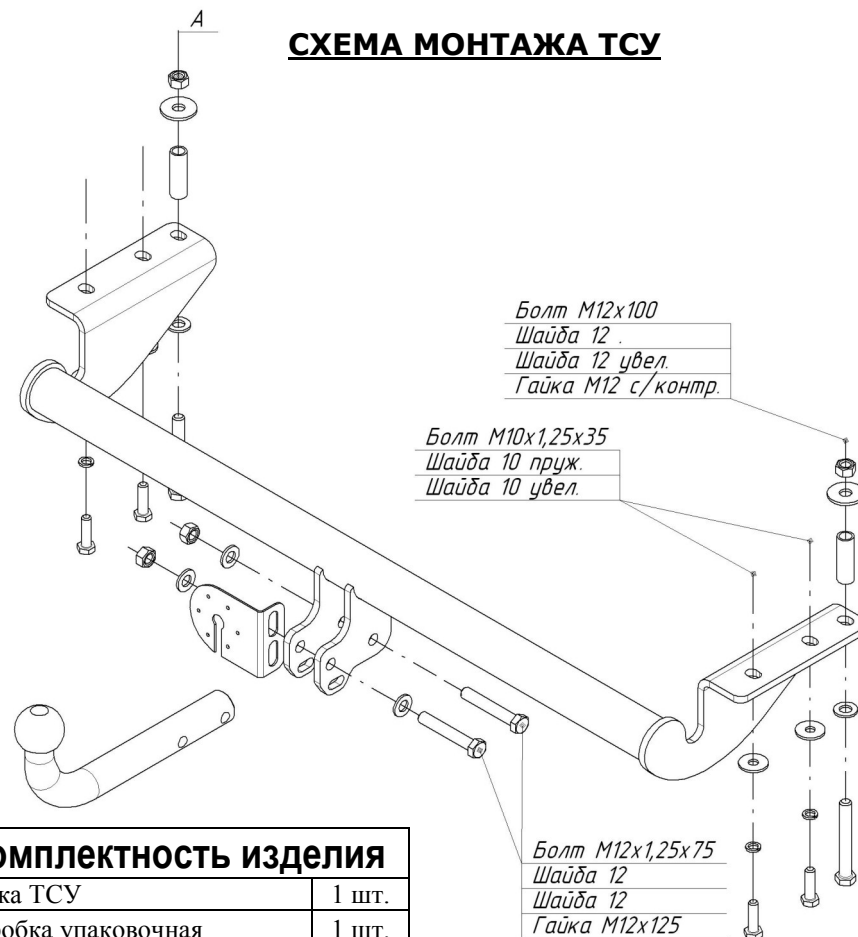
- Просверлить лонжероны насквозь в точках «А» через штатные отверстия сверлом d13.
- Отверстия рассверлить со стороны лонжерона до d18.
- Вложить в отверстия распорные втулки и установить балку.
- Установите шар, подрозетник.
- Затяните все крепежные элементы.
- Выполнить электромонтаж сигнализации;
- Установку ТСУ рекомендуется производить в специализированных автомастерских.

## ЭЛЕКТРОМОНТАЖ

Контакт	Цвет провода на ТСУ	Место соединения
1	<b>Желтый</b>	Левый поворот
2	<b>Белый</b>	Задний противотуманный
3	<b>Черный</b>	Масса
4	<b>Желто-зеленый</b>	Правый поворот
5	<b>Коричневый</b>	Освещение номера
6	<b>Красный</b>	Стоп-сигнал
7	<b>Голубой</b>	Габарит



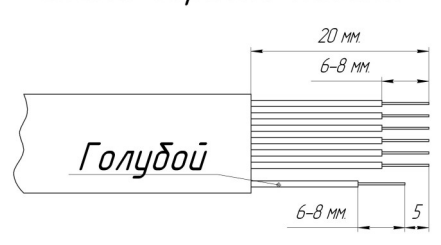
## СХЕМА МОНТАЖА ТСУ



### Комплектность изделия

Балка ТСУ	1 шт.
Коробка упаковочная	1 шт.
Упаковка полиэтиленовая	1 шт.

### Схема обрезки кабеля



Шар VH0220	1 шт.
Втулка 53 мм.	2 шт.
Защитный колпачок	1 шт.
Розетка	1 шт.
Жгут электропроводов 190 см	1 компл.
Инструкция по монтажу	1 шт.

### Коробка упаковочная

Гайка M4	3 шт.
Шайба 4	3 шт.
Шайба 4 пруж.	3 шт.
Винт M4x35	3 шт.
Болт M10 x1.25x 35	4 шт.
Болт M12 x 100	2 шт.
Болт M12 x 1,25 x 75	2 шт.
Гайка M12 с/контр.	2 шт.
Гайка M12 x 1,25 с/контр.	2 шт.
Шайба 10 пруж.	4 шт.
Шайба 10 увел.	4 шт.
Шайба 12 увел.	2 шт.
Шайба 12	6 шт.