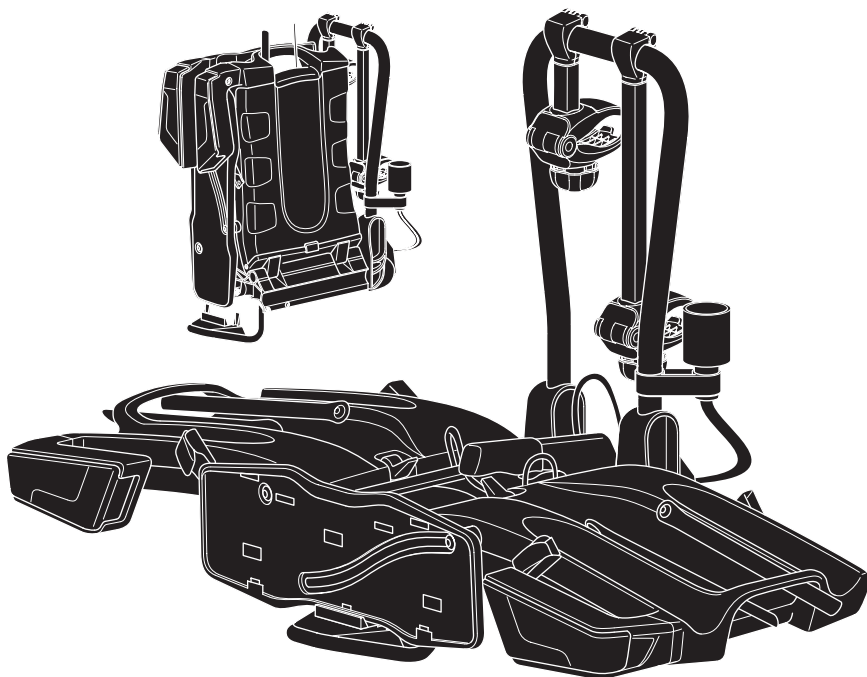


EasyFold 931, 932

> Instructions



931000

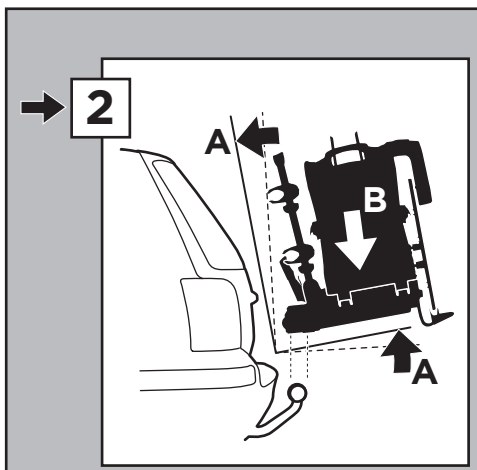
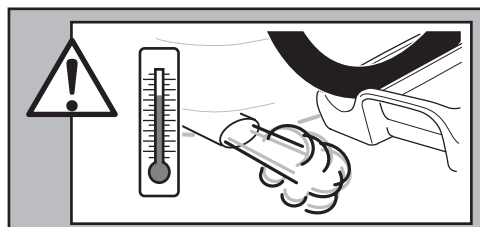
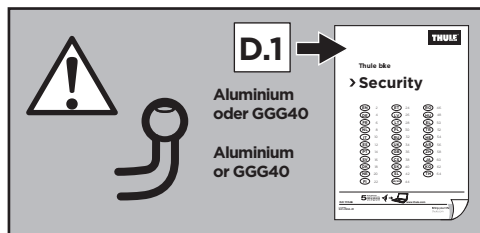
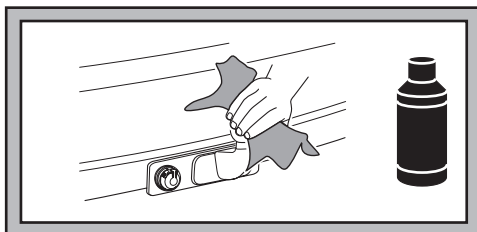
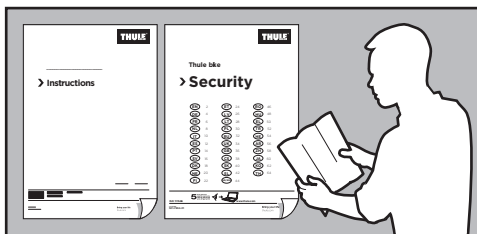
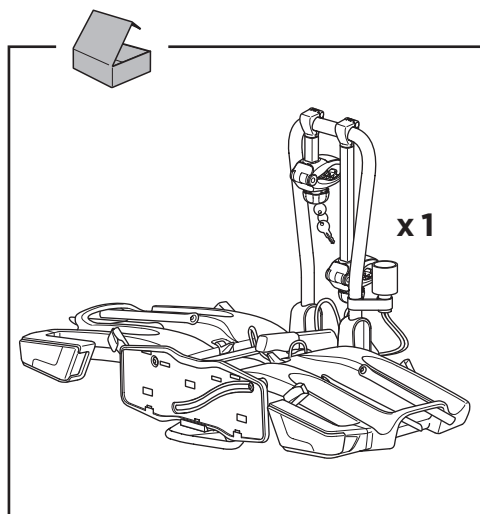


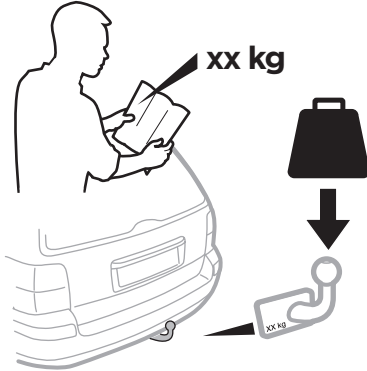
932000

C.20121120
501-7567-01

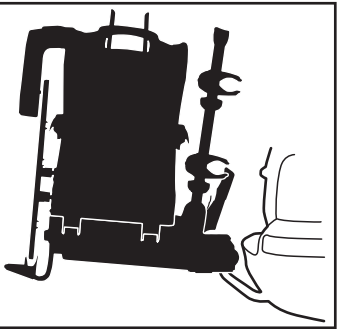
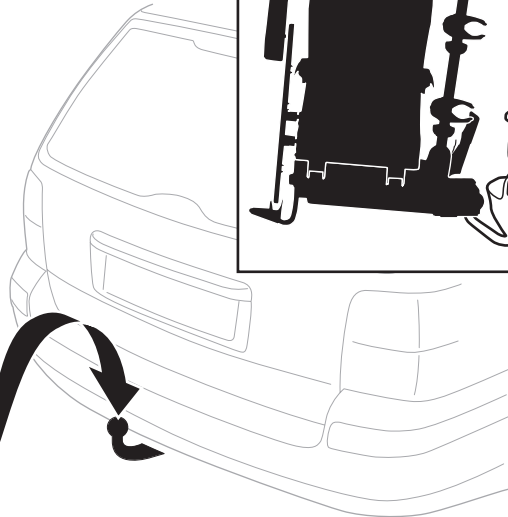
EN Tow bar-mounted bike carrier
DE Fahrradträger für die Anhängerkupplung
FR Porte-vélos sur boule d'attelage
NL Fietsdrager voor op de trekhaak
IT Portabicicli da installare sul gancio da traino
ES Portabicicletas de bola de remolque
PT Suporte para bicicleta para engate
SV Dragkroksmonterad cykelhållare
DK Cykelholder, der er monteret på anhængertræk
NO Hengerfestemonterte lasteholdere
FI Vetokoukkuun kiinnitettävä polkupyöräteline
ET Haakekonksule paigaldatav jalgrattahoidik
LV Uz piekabes āķa uzstādāms velosipēdu turētājs
LT Prie gražūlo tvirtinami dviračių laikikliai
PL Bagażnik rowerowy montowany na haku holowniczym
RU Устанавливаемое на фаркопе крепление для велосипедов

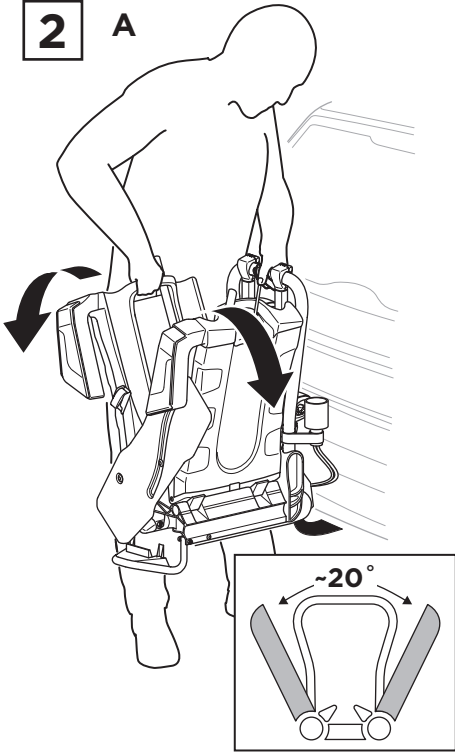
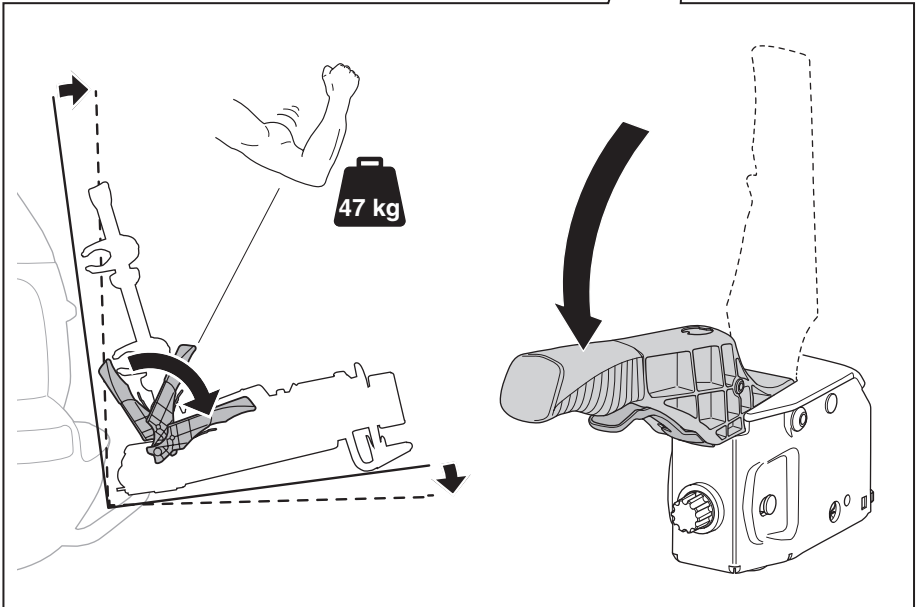
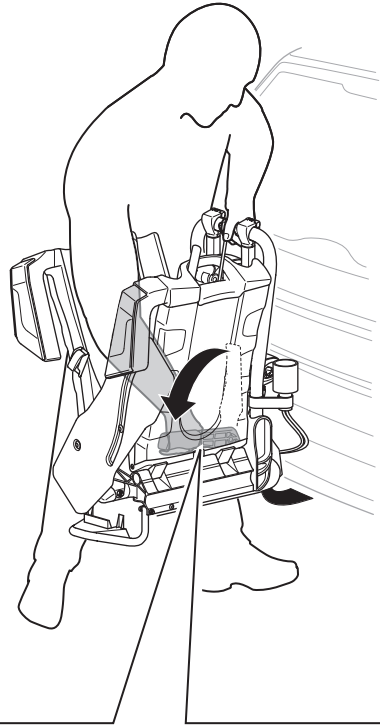
UK Багажник для велосипедів, що монтується на буксирній штанзі
BG Багажник за велосипеди, монтиран на теглича
CS Nosič jízdních kol s montáží na tažné zařízení
SK Nosič bicyklov s montážou na ťažné zariadenie
SL Prtljajnik za kolesa za na vlečno kljuko
HR/BIH Nosač bicikla koji se postavlja na kuku za vuču
RO Suport pentru bicicletă montat pe bara de tracțiune
HU Vonóhórogra szerelhető kerékpártartó
EL Σχήμα προηλάρτου κοτασδάρου
TR Çeki demirine bağlanan bisiklet taşıyıcı
HE האמצע להרכיב על חבלי הרכיב
AR حامل الدراجة للتركيب على قضيب القطر
ZH 拖杆安装式托架
JA トウバーマウント型サイクルキャリア
KO 트우바 장착 자전거 캐리어
TH ครงยึดจับจักรยานแบบติดตั้งกับอุปกรณ์ลากพ่วงท้ายรถ

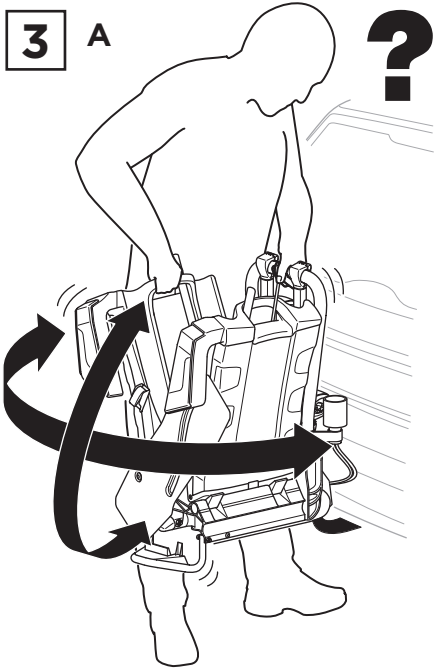
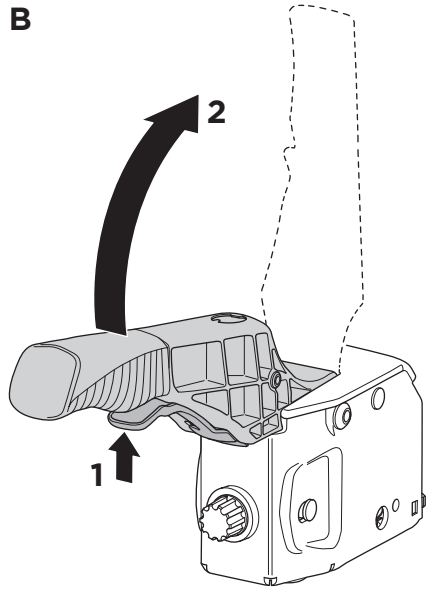
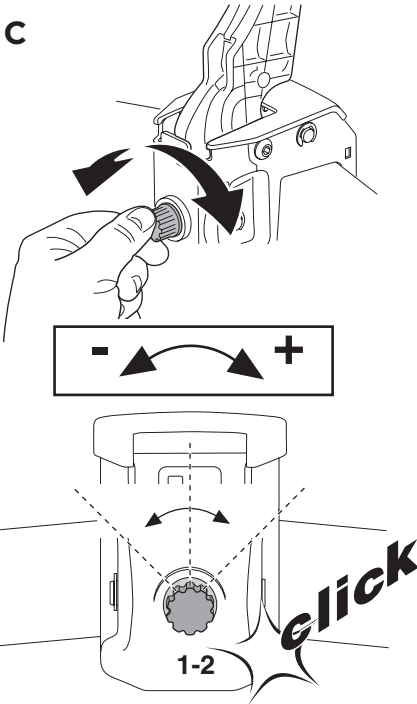
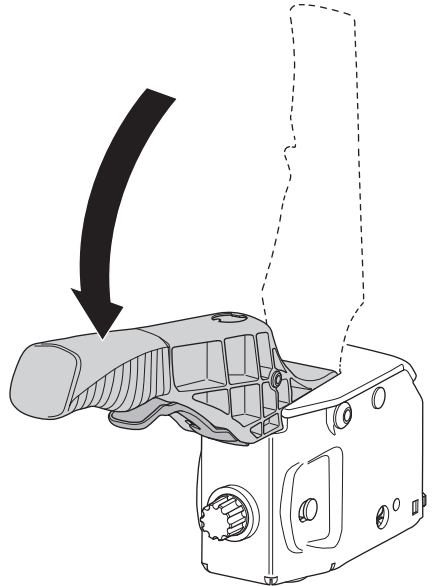


i**max
30 kg****x2****16,9 kg****Stützlast beachten
Note towball capacity****max**

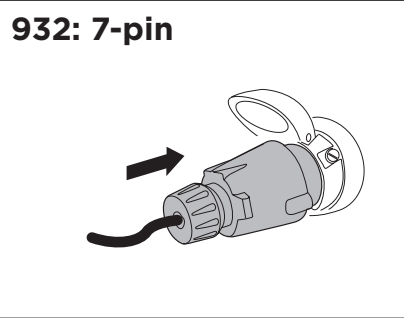
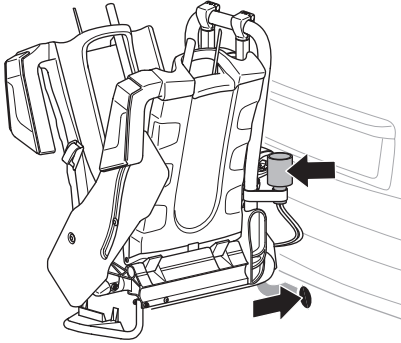
| | | |
|--------|----------------|-------------|
| 40 kg | 16,9 kg | Max 23,1 kg |
| 45 kg | | Max 28,1 kg |
| 50 kg | | Max 33,1 kg |
| 55 kg | | Max 38,1 kg |
| 60 kg | | Max 43,1 kg |
| 65 kg | | Max 48,1 kg |
| 70 kg | | Max 53,1 kg |
| 75 kg | | Max 58,1 kg |
| >77 kg | | Max 60 kg |

1

2**A****B**

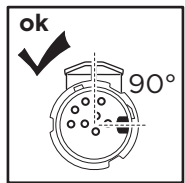
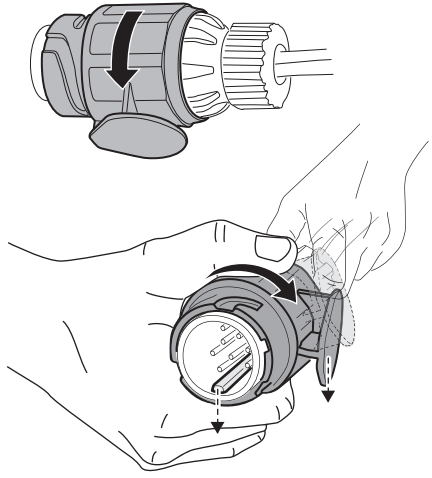
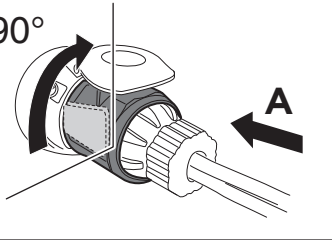
3**A****?****B****C****D**

4

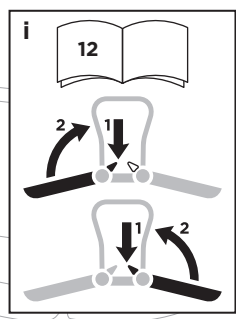
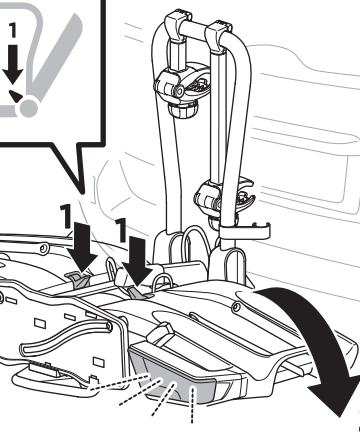
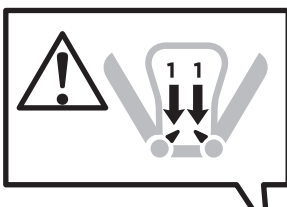


931: 13-pin

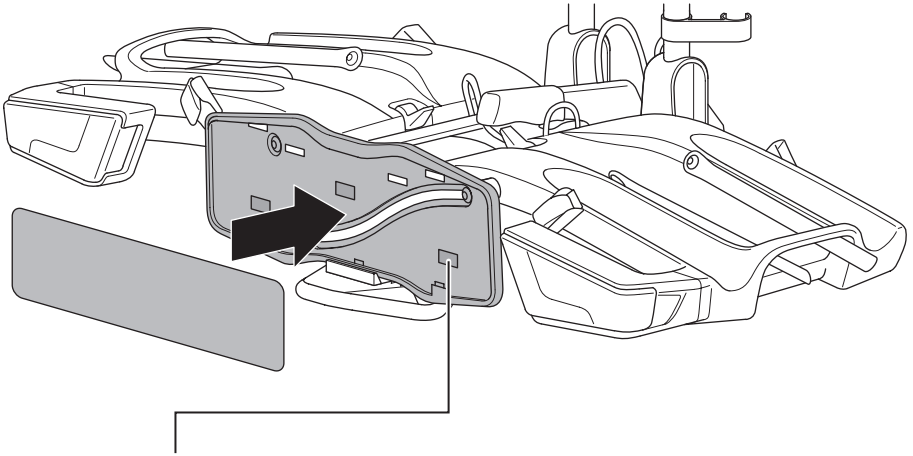
B 90°



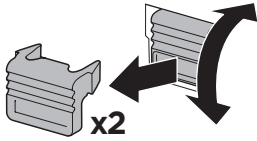
5



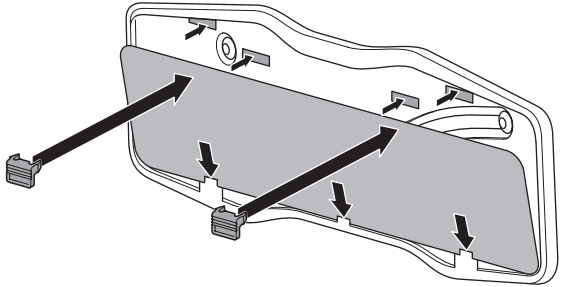
6



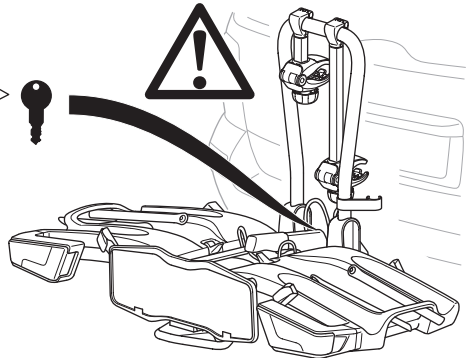
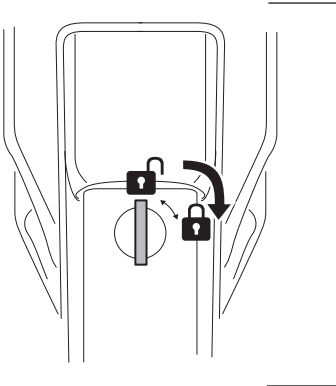
A



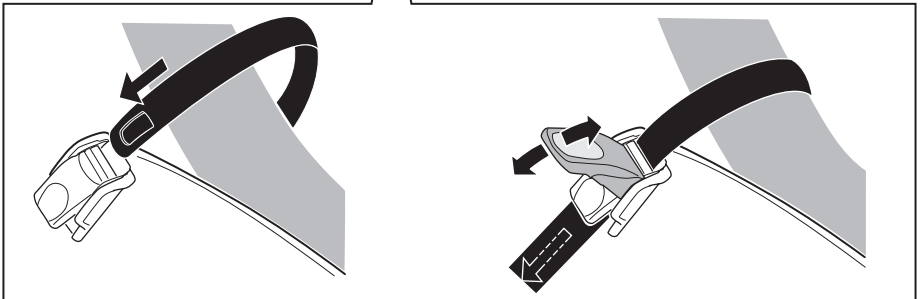
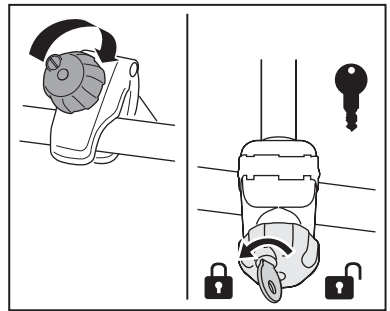
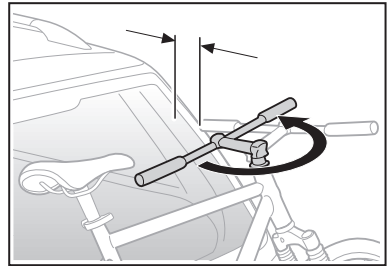
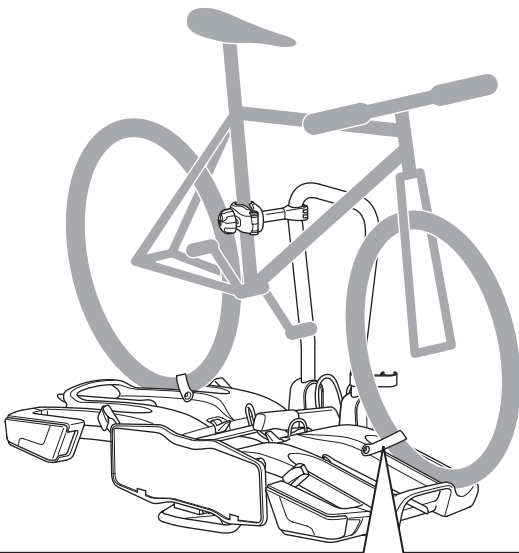
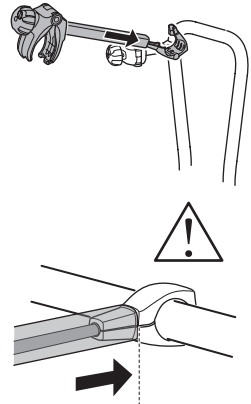
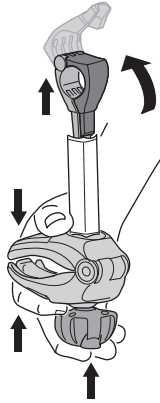
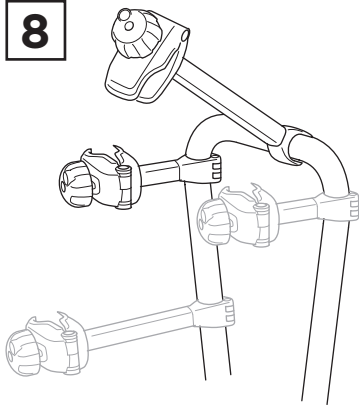
B

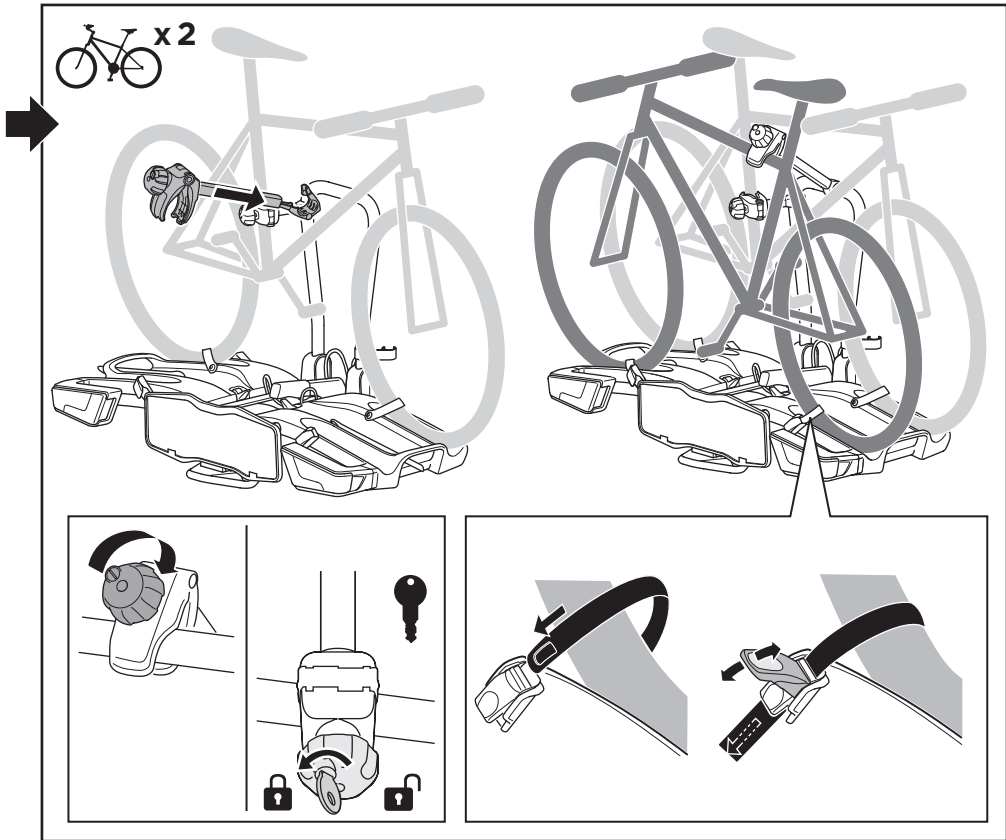


7



8



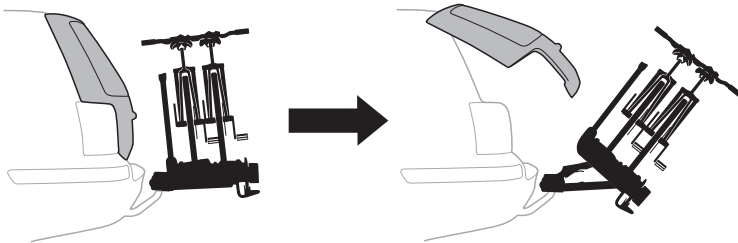


9152 Laderampe
Loading aid

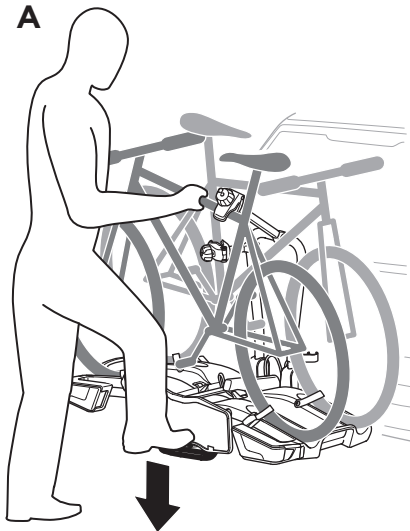
982 Rahmenadapter
Bike Frame Adapter

Carbonne
Frame

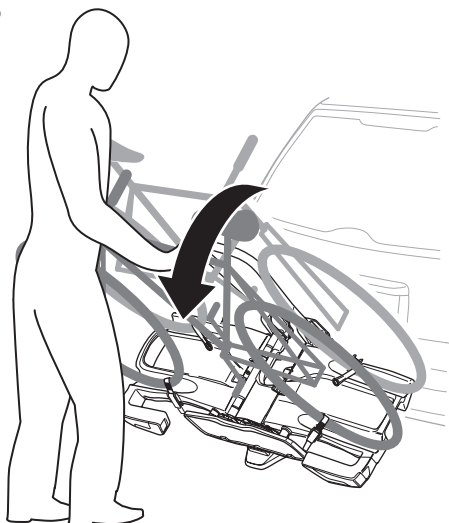
i



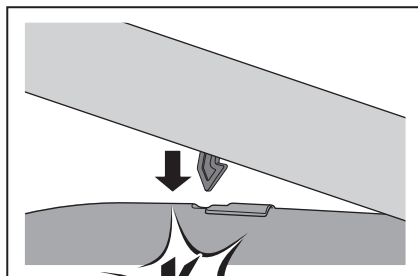
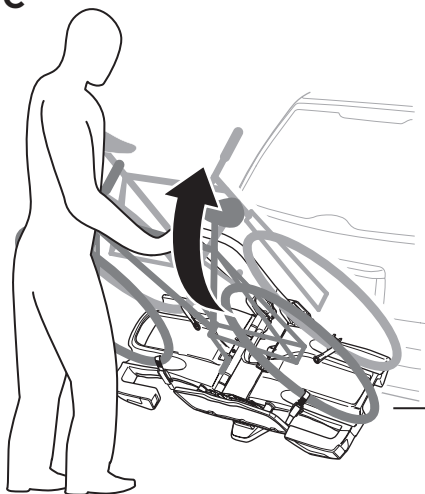
A



B

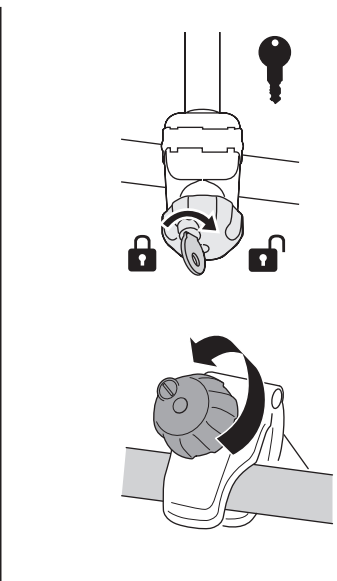
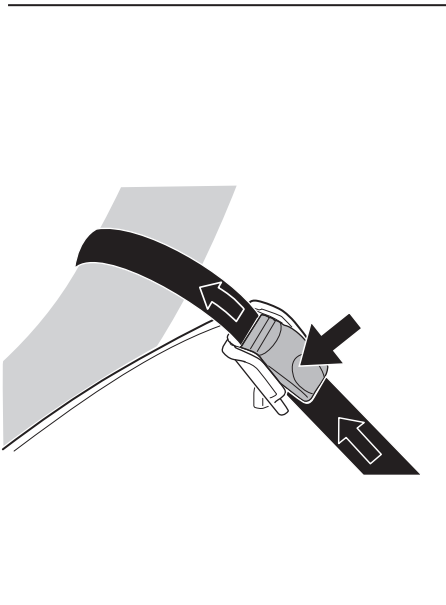
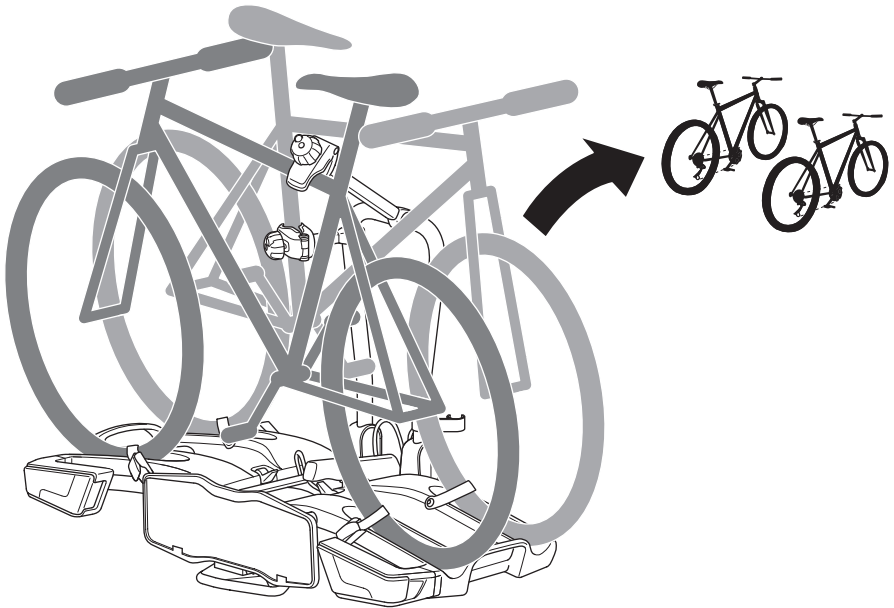


C

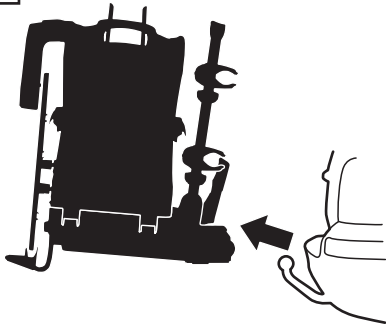


click

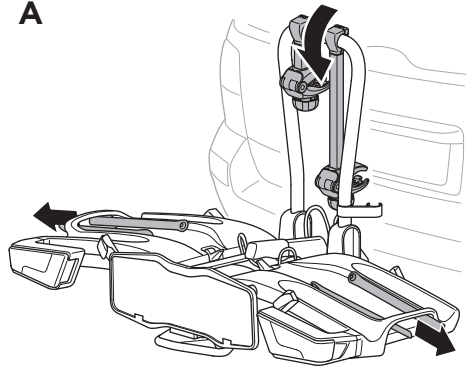
i



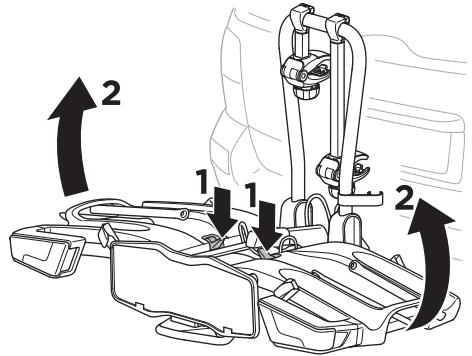
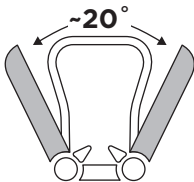
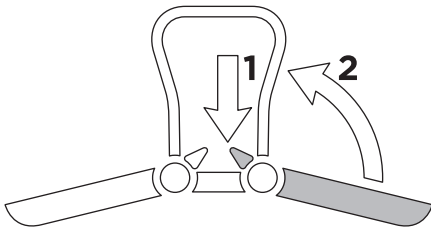
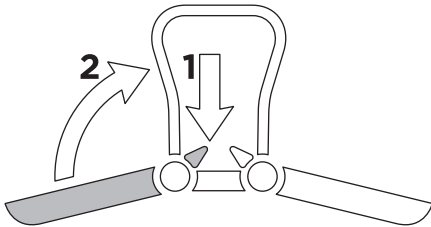
i



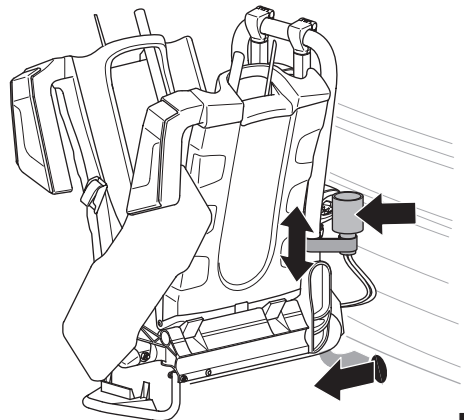
A

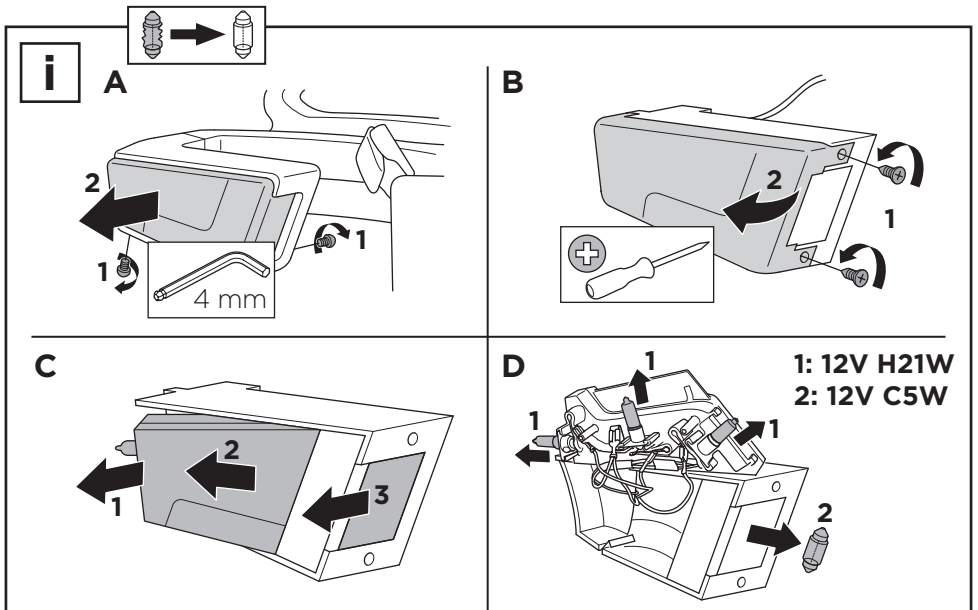
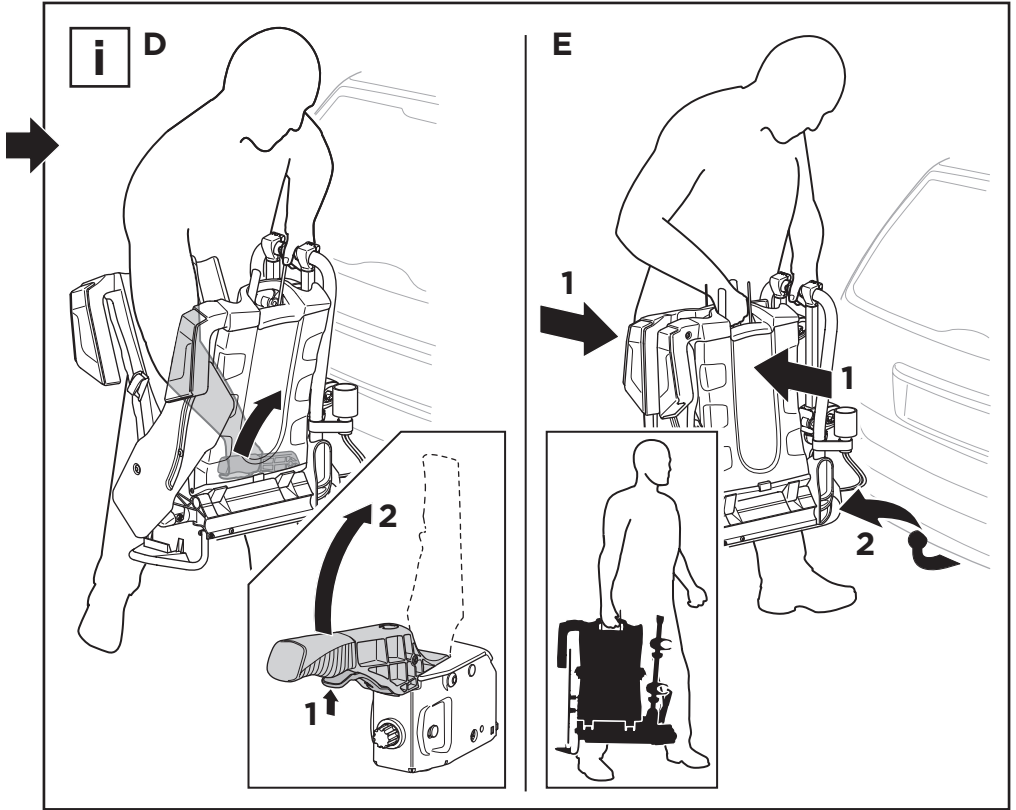


B



C





EN Accessories
DE Zubehör
FR Accessoires
NL Accessoires
IT Accessori
ES Accesorios
PT Acessórios
SV Tillbehör

DK Tilbehør
NE Tilbehør
FI Lisävarusteet
ET Lisavarustus
LV Piederumi
LT Priedai
PL Akcesoria
RU Аксессуары

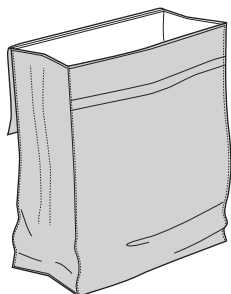
UK Аксессуары
BG Принадлежности
CS Dopřloky
SK Príslušenstvo
SL Dodatki
HR/BiH Dodaci
RO Accesorii
HU Tartozékok

EL Εξαρτήματα
TR Aksesuarlar
المحلقا AR
אביזרים HE
附件 ZH
アクセサリ JA
액세서리 KO
อุปกรณ์เสริม TH

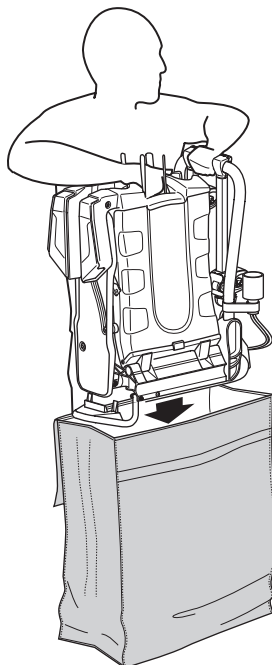
9311

**Aufbewahrungstasche
Carry bag**

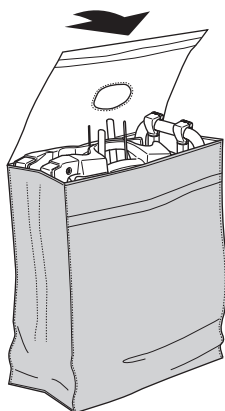
A



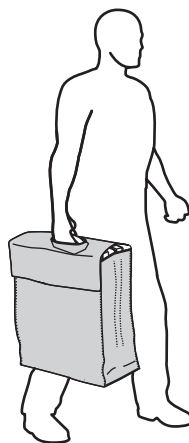
B



C

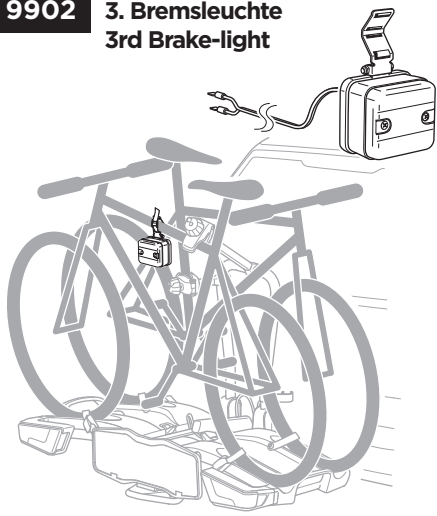


D



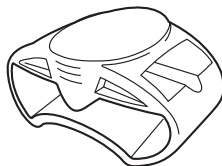
9902

3. Bremsleuchte
3rd Brake-light



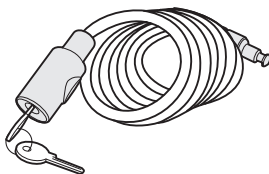
9772

Felgenadapter
Road Bike Adapter



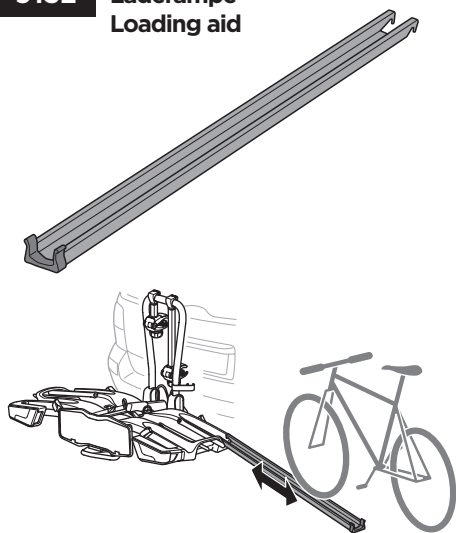
538

Kabelschloss
Locking wire



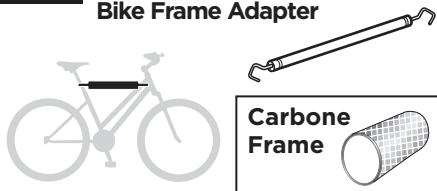
9152

Laderampe
Loading aid



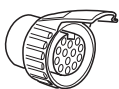
982

Rahmenadapter
Bike Frame Adapter



9906

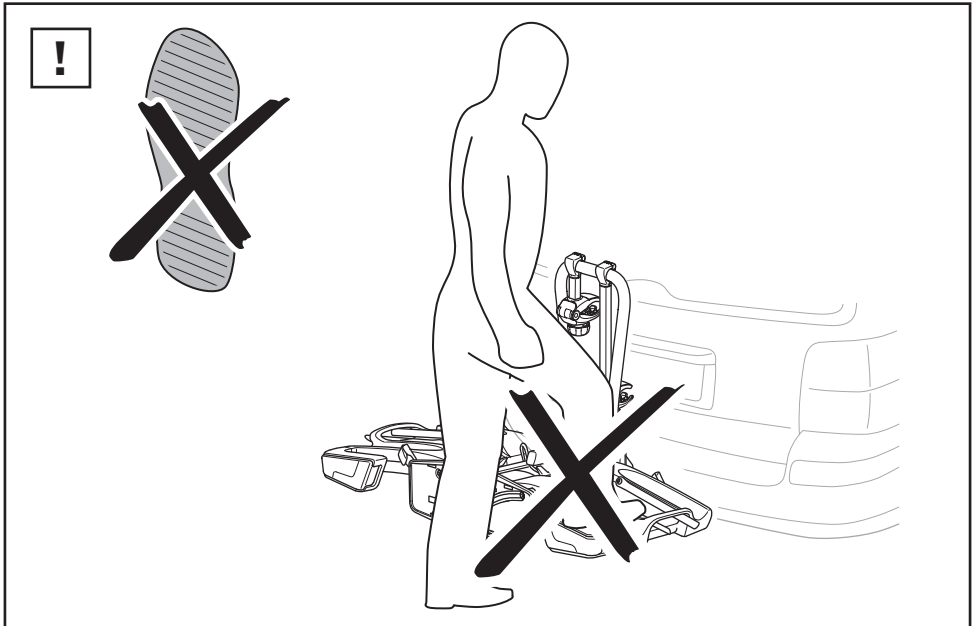
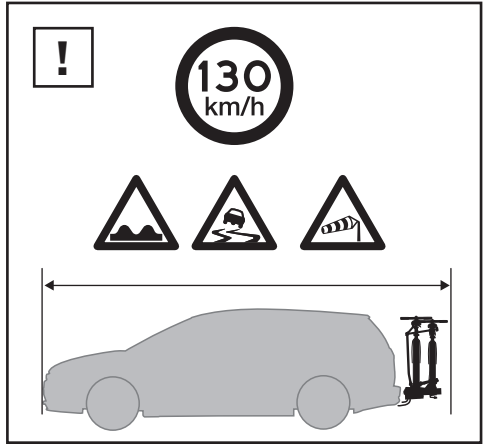
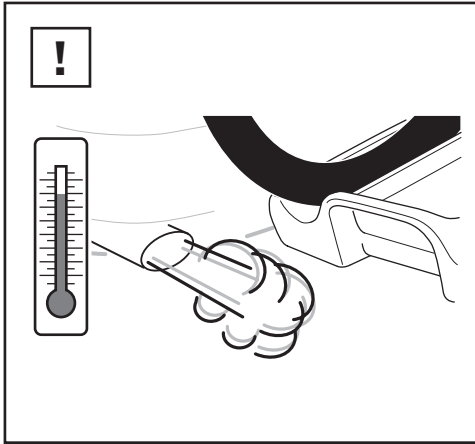
7-zu-13 pol Adapter
7-to-13 pin Adapter



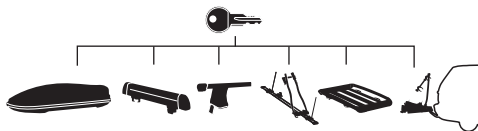
9907





13-zu-7 pol Adapter
13-to-7 pin Adapter





Thule One-Key System



- 544  (x4)
- 596  (x6)
- 588  (x8)
- 452  (x12)