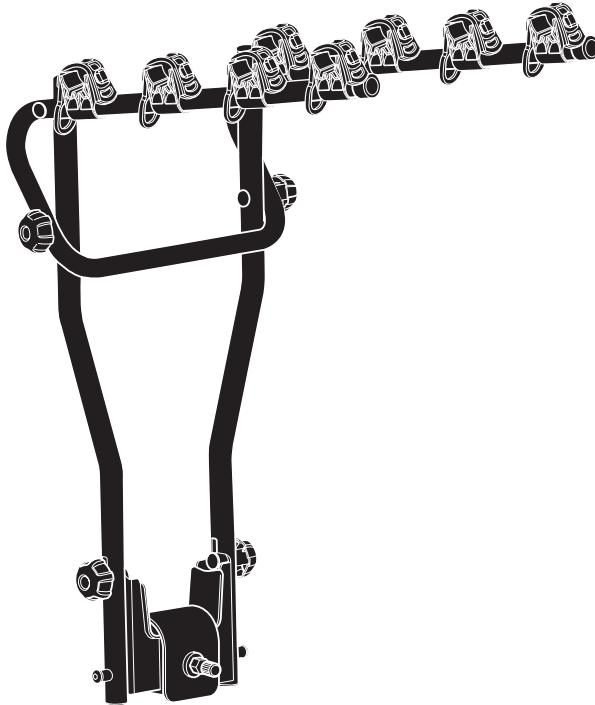


Thule HangOn 9708

› Instructions



x4
Max 60 kg



10 kg



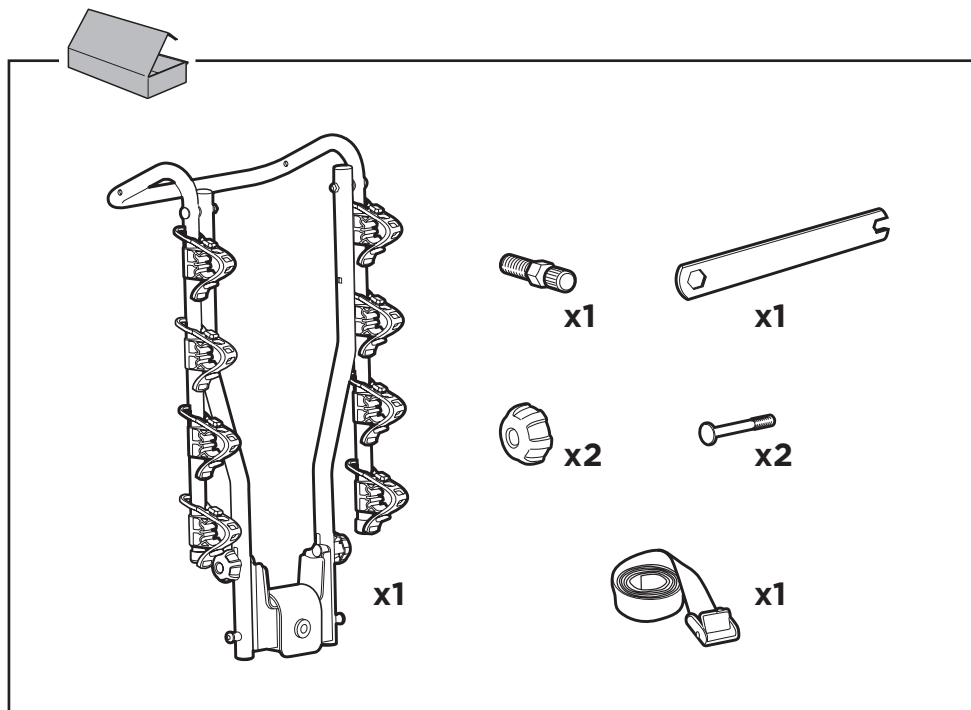
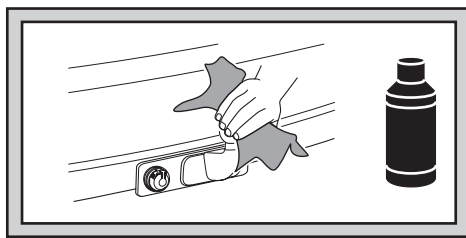
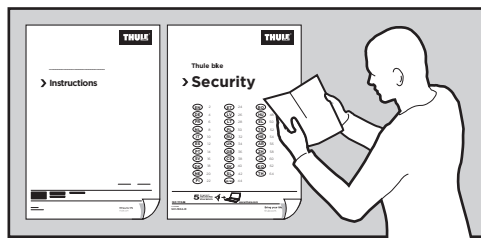
Max 60 kg

970801

4DF/8.20130426

501-7266-04

EN	Tow bar-mounted bike carrier	UK	Багажник для велосипедів, що монтується на буксирній штанзі
DE	Fahrradträger für die Anhängerkupplung	BG	Багажник за велосипеди, монтиран на төглича
FR	Porte-vélos sur boucle d'attelage	CS	Nosič jízdních kol s montážní na tažné zařízení
NL	Fietsdrager voor op de trekhaak	SK	Nosič bicyklov s montážou na ťažné zariadenie
IT	Portabicicli da installare sul gancio da traino	SL	Prtljažnik za kolesa za na vlečno kljuko
ES	Portabicicletas de bola de remolque	HR/BIH	Nosač bicikla koji se postavlja na kuku za vuču
PT	Suporte para bicicleta para engate	RO	Suport pentru bicicletă montat pe bara de tracțiune
SV	Dragkroksmonterad cykelhållare	HU	Vonóhorogra szerelhető kerékpártartó
DK	Cykelholder, der er monteret på anhængertræk	EL	Σχάρα ποδηλάτου κοτσαδόρου
NO	Hengerfestemonteerte lasteholdere	TR	Çeki demirine bağlanan bisiklet taşıyıcı
FI	Vetokoukkuun kiinnitettävä polkupyöräteline		מנשא אופניים המורכב על הווריקה
ET	Haakekonsule paigaldatav jalgrattahoidik		حامل الدراجة للتثبيت على قضيب القطر
LV	Uz piekabes āķa uzstādāms velosipēdu turētājs	HE	
LT	Prie gražūlo tvirtinami dviračių laikikliai	AR	
PL	Bagażnik rowerowy montowany na haku holowniczym	ZH	拖杆安裝式托架
RU	Устанавливаемое на фаркопе крепление для велосипедов	JA	トウバーマウント型サイクルキャリア
		KO	토우바 장착 자전거 캐리어
		TH	ครงยึดจับจักรยานแบบติดตั้งกับอุปกรณ์ลากพ่วงท้ายรถ



i



=

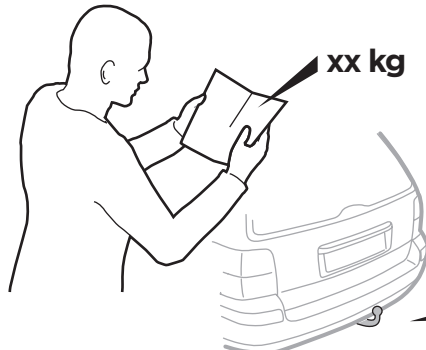
**max
60 kg**

x4



10 kg

**Stützlast beachten
Note towbar capacity**



xx kg



xx kg

max



x4

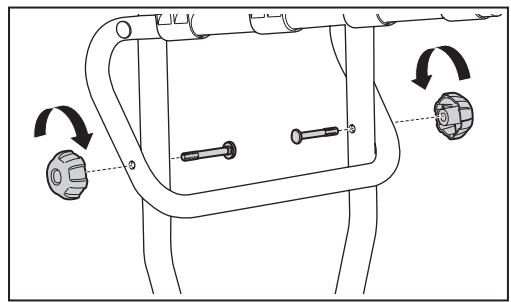
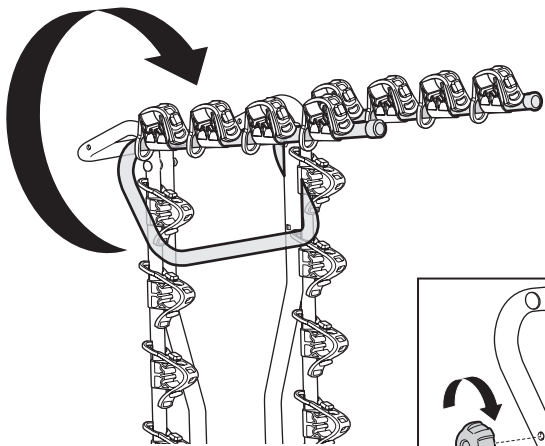
1



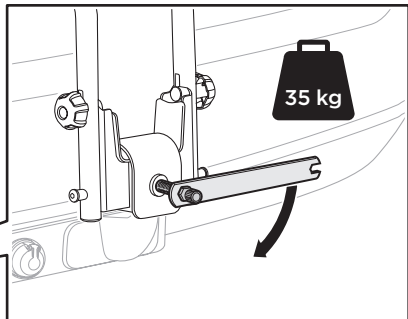
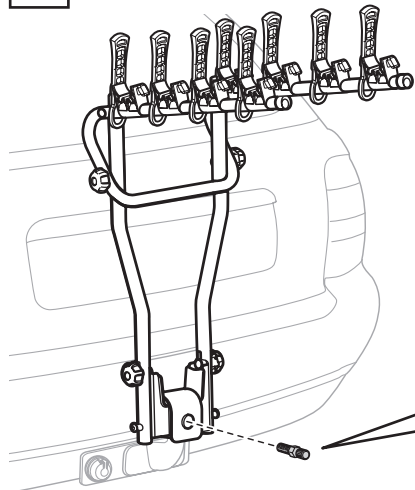
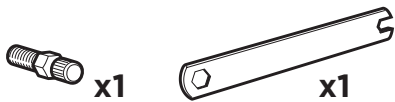
x2



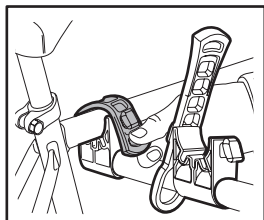
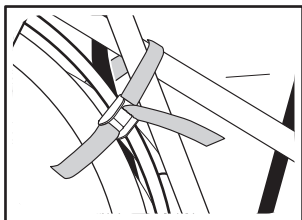
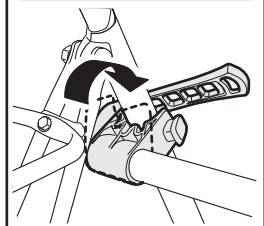
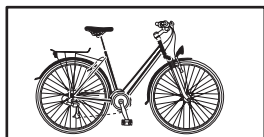
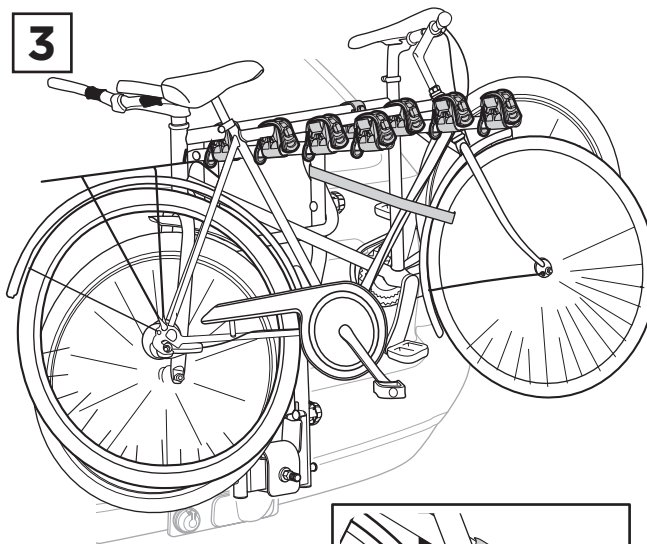
x2



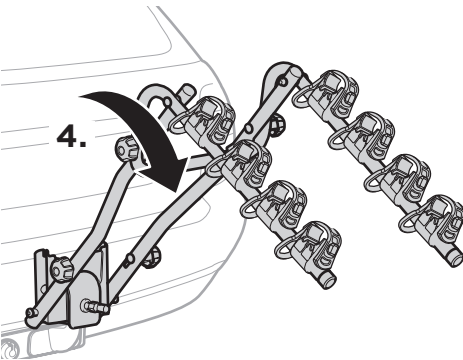
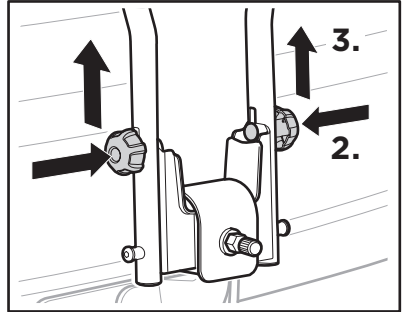
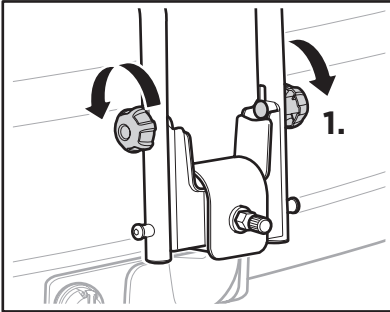
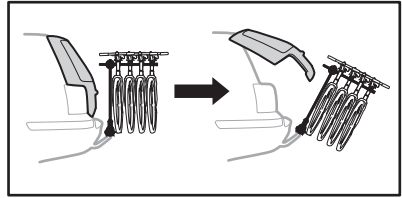
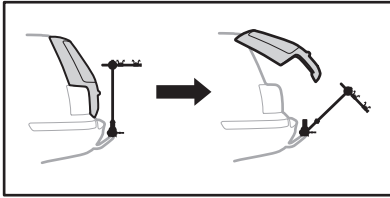
2



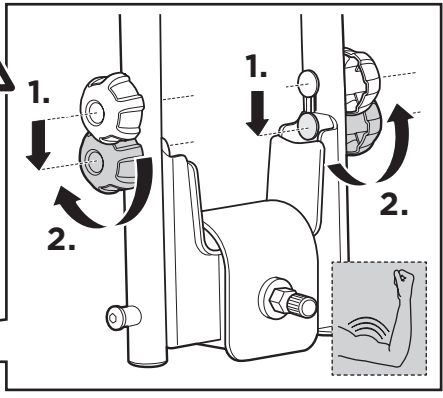
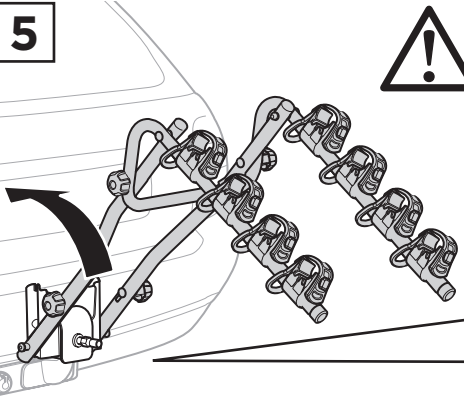
3



4

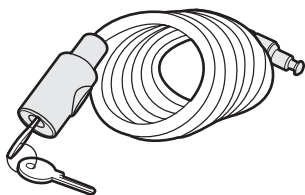


5

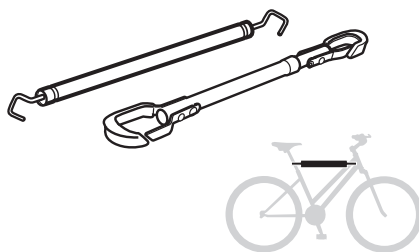


EN Accessories	DK Tilbehør	UK Аксессуары	EL Εξαρτήματα
DE Zubehör	NE Tilbehør	BG Принадлежности	TR Aksesuarlar
FR Accessoires	FI Lisävarusteet	CS Dopřloky	الملحقا AR
NL Accessoires	ET Lisavarustus	SK Príslušenstvo	אביזרים HE
IT Accessori	LV Piederumi	SL Dodatki	ZH 附件
ES Accesorios	LT Priedai	HR/Bi Dodaci	JA アクセサリー
PT Acessórios	PL Akcesoria	RO Accesorii	KO 액세서리
SV Tillbehör	RU Аксессуары	HU Tartozékok	TH อุปกรณ์เสริม

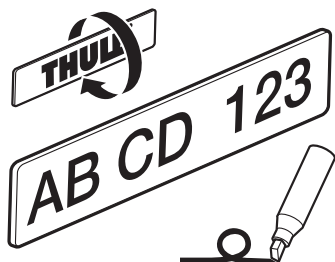
538 Cable lock



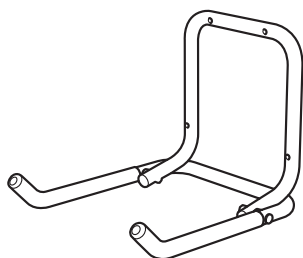
981, 982 Bike Frame Adapter

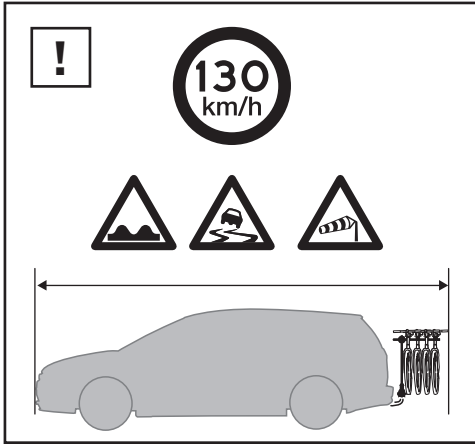


9762 Temporary registration plate

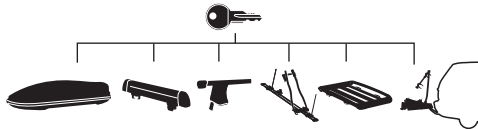


9771 Wall hanger





Thule One-Key System



544  (x4)

596  (x6)

588  (x8)

452  (x12)