

Thule HangOn 972

> Instructions



x3
Max 45 kg



7 kg

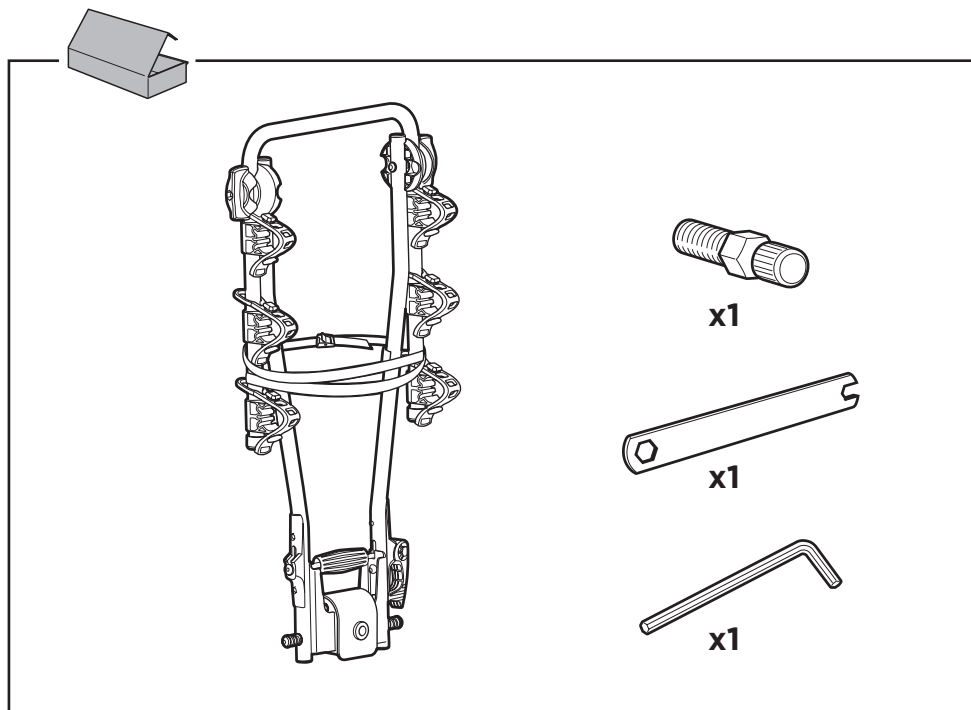
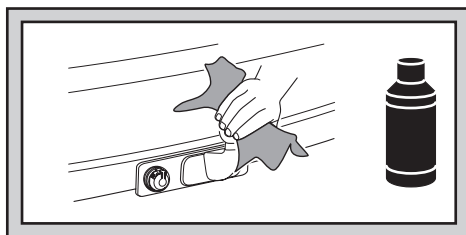
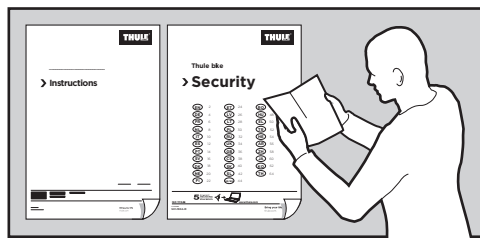


Max 45 kg

972000

4DF/8.20130508
501-7113-06

- EN** Tow bar-mounted bike carrier
DE Fahrradträger für die Anhängerkupplung
FR Porte-vélos sur boule d'attelage
NL Fietsdrager voor op de trekhaak
IT Portabicicli da installare sul gancio da traino
ES Portabicicletas de bola de remolque
PT Suporte para bicicleta para engate
SV Dragkrokmonterad cykelhållare
DK Cykelholder, der er monteret på anhængertræk
NO Hengerfestemonteerte lasteholdere
FI Vetokoukkuun kiinnitettävä polkupyöräteline
ET Haakekonsule paigaldatav jalgrattahoidik
LV Uz piekabes āķa uzstādāms velosipēdu turētājs
LT Prie gražūlo tvirtinami dviračių laikikliai
PL Bagażnik rowerowy montowany na haku holowniczym
RU Устанавливаемое на фаркопе крепление для велосипедов
- UK** Багажник для велосипедів, що монтується на буксирній штанзі
BG Багажник за велосипеди, монтиран на теглича
CS Nosič jízdních kol s montáží na tažné zařízení
SK Nosič bicyklov s montážou na ťažné zariadenie
SL Prtljajnik za kolesa za na vlečno kljuko
HR/BIH Nosač bicikla koji se postavlja na kuku za vuču
RO Suport pentru bicicletă montat pe bara de tracțiune
HU Vonóhorogra szerelhető kerékpártartó
EL Σχάρα ποδηλάτου κοτσαδόρου
TR Çeki demirine bağlanan bisiklet taşıyıcı
HE מנשא אופניים המורכב על או הגרירה
AR حامل الدراجة للتثبيت على قضيب القطار
ZH 拖杆安裝式托架
JA トウバーマウント型サイクルキャリア
KO 투우바 장착 자전거 캐리어
TH ครงยึดจิมจักรยานแบบติดตั้งกับอุปกรณ์ลากพ่วงท้ายรถ



i



=

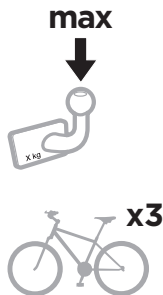
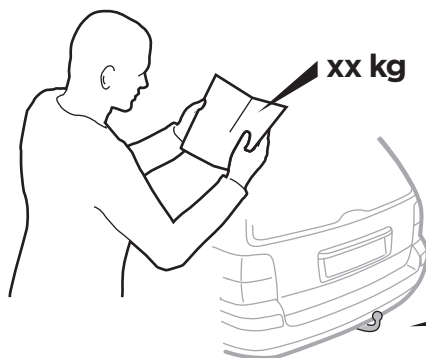
**max
45 kg**

x3



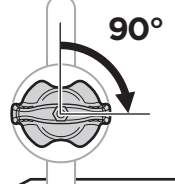
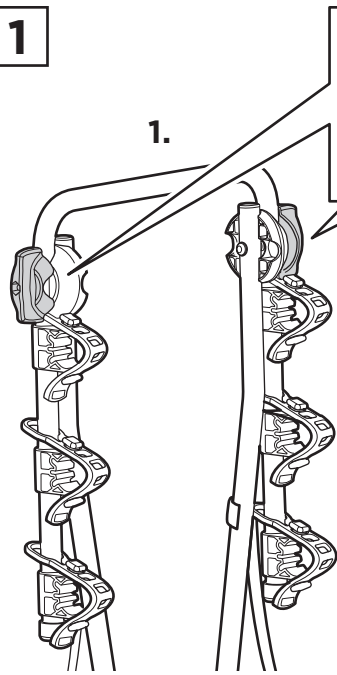
7 kg

**Stützlast beachten
Note towbar capacity**

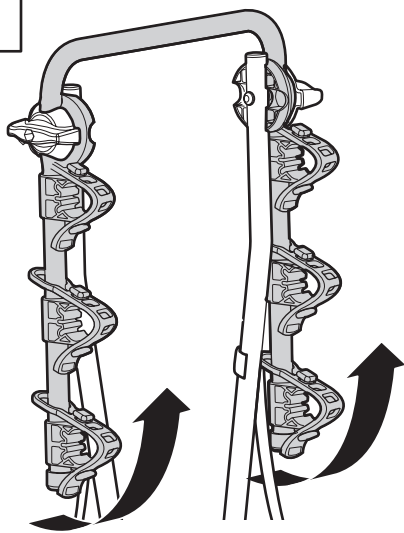


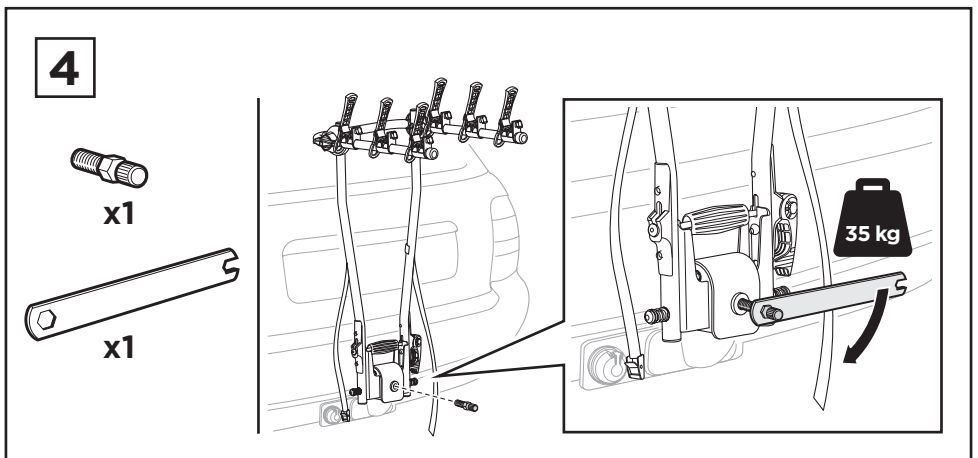
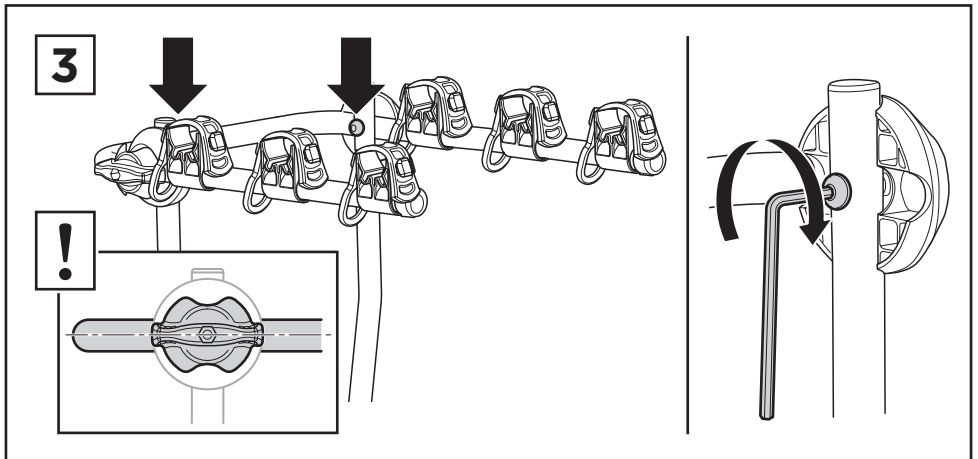
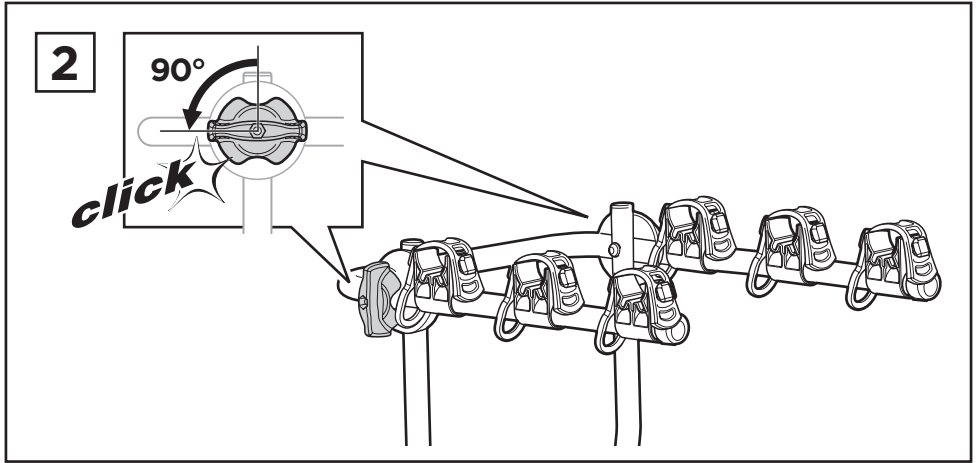
1

1.

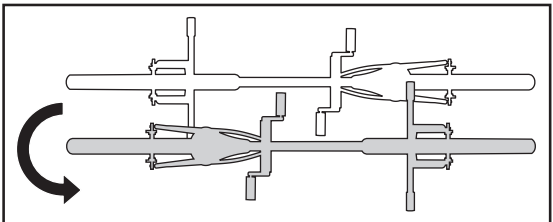
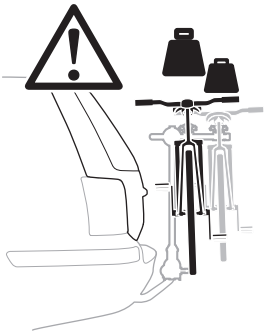
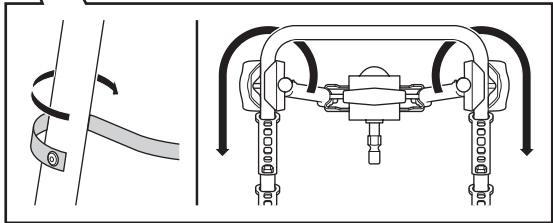
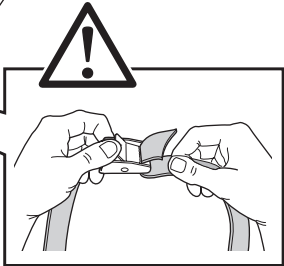
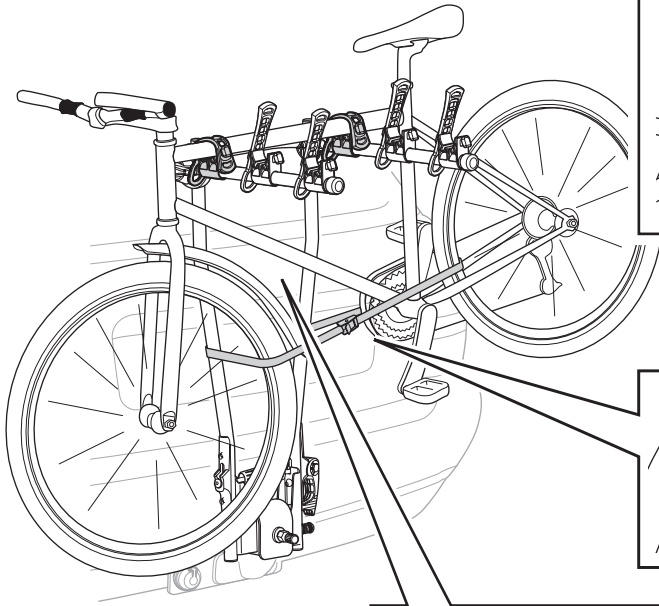
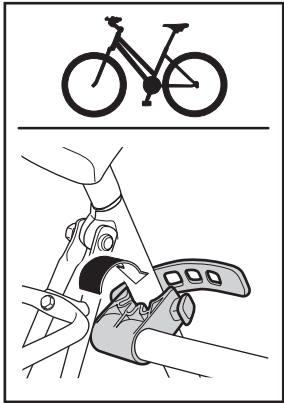


2.

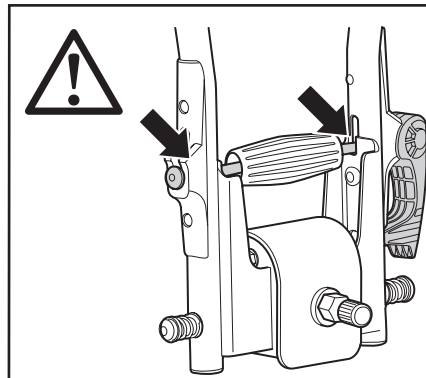
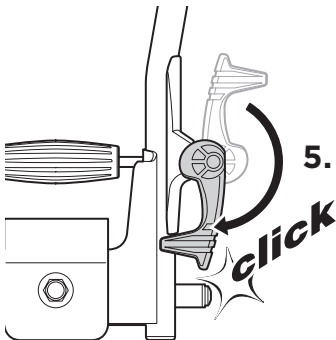
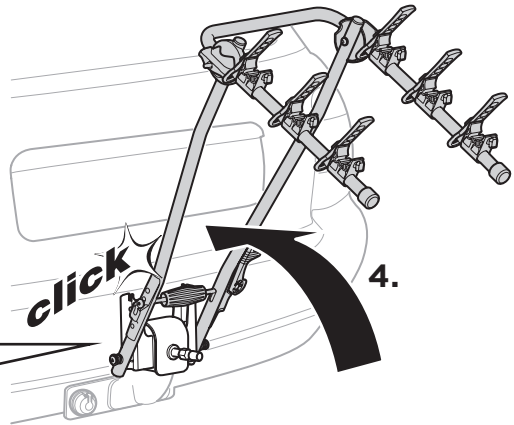
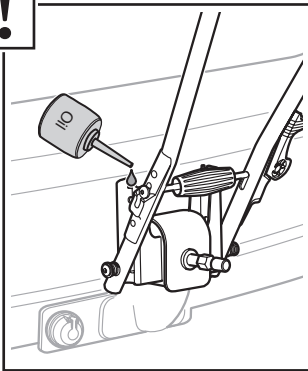
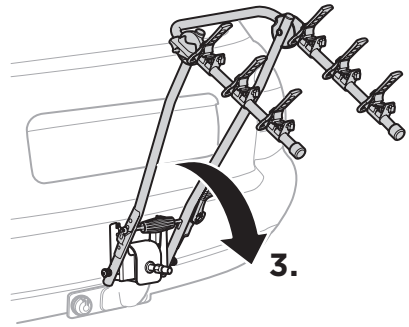
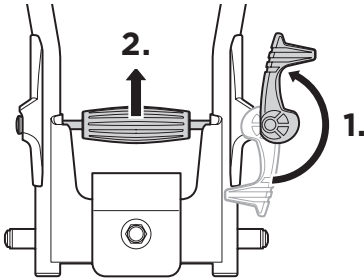
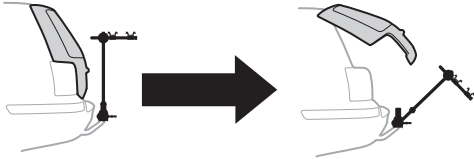




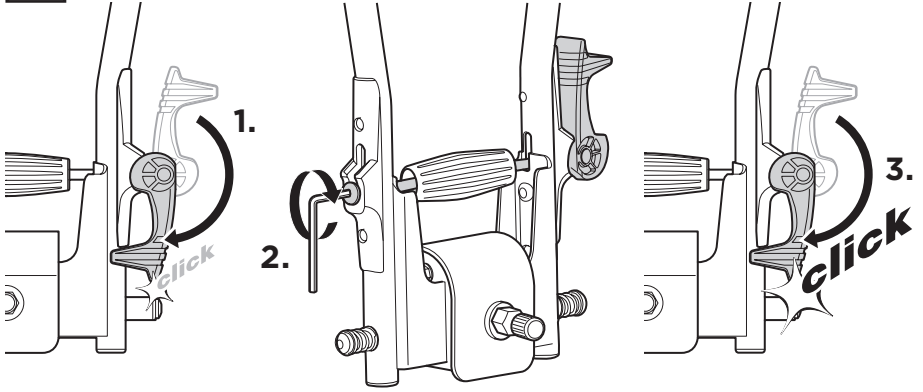
5



6

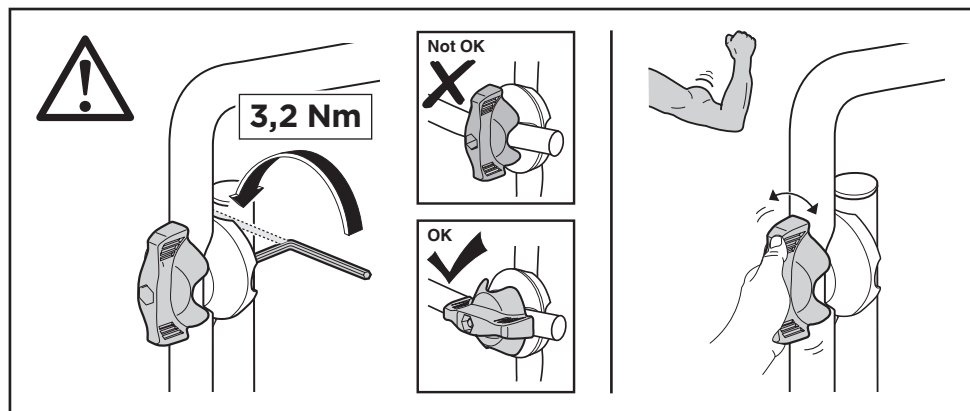


7





EN Adjustment	IT Regolazione	DK Justering	LV Regulēšana
DE Afstelling	ES Ajuste	NE Justering	LT Reguliavimas
FR Réglage	PT Ajuste	FI Säätäminen	PL Regulacja
NL Aanpassing	SV Justering	ET Reguleerimine	RU Регулировка



EN Check the tension. After a period of use, it may be necessary to check the tension in the knob. Tighten the hexagonal screw half a turn and check that there is greater resistance in the knob when you turn it.

NOTE: The knob should always be in the tensioned setting.

DE Die Anzugskraft kontrollieren Nach einiger Zeit muss ggf. die Spannkraft der Drehgriffe erhöht werden. Die Innensechskantschraube 1/2 Umdrehung anziehen. Gleichzeitig prüfen, ob der Drehgriff schwergängiger wird.

ACHTUNG! Der Drehgriff muss immer gespannt sein!

FR Vérification de la force de tension. Après un temps d'utilisation, il peut être nécessaire d'augmenter la force de tension de la molette. Serrer la vis à six pans creux d'un demi tour et s'assurer que la molette résiste quand on tourne.

REMARQUE: La molette doit toujours être en position de tension.

ES Controle la fuerza de apriete.

Al cabo de algún tiempo de uso puede ser necesario incrementar el apriete del perno. Apriete el tornillo de cabeza Allen 1/2 vuelta y compruebe que el perno oponga resistencia al girarlo.

¡ATENCIÓN! El perno deberá estar siempre en posición apretada.

NL Controleer de treksterkte. Na enig gebruik kan het nodig zijn de treksterkte in de knop te vergroten. Haal de inbusbout een halve slag aan en controleer of de knop stroef draait.

LET OP! De knop moet altijd in gespannen toestand zijn.

IT Controllare la tensione. Dopo un breve periodo d'uso, può essere necessario controllare la tensione del pomello. Serrare la vite esagonale di mezzo giro e controllare che aumenti la resistenza alla rotazione della leva a scatto.

NOTA: La leva a scatto deve sempre essere tensionata

PT Verifique a tensão. Após um período de uso, pode ser necessário verificar a tensão do botão. Aperte o parafuso hexagonal meia volta e verifique se há maior resistência no botão quando você o gira.

NOTA: O botão deve sempre estar em posição tensionada.

SV Kontrollera spännkraften. Efter en tids användande kan man behöva öka spännkraften i vredet. Drag åt insexskruven ett 1/2 varv och känn efter att vredet går trögt när du vrider.

OBSERVERA: Vredet skall alltid vara i spänt läge.

DK Kontrollér stramningen. Efter et stykke tids brug kan det være nødvendigt at kontrollere, at grebet er stramt. Stram unbrakoskruen en halv omgang, og kontrollér, at grebet går strammere.

BEMÆRK: Grebet skal altid gå stramt.

NE Kontroller stramningen. Etter en tids bruk kan det være nødvendig å kontrollere at vrihåndtaket sitter som det skal. Trekk til sekskantskruen en halv omdreining, og kontroller at det blir større motstand i vrihåndtaket når du vrir det.

MERK: Vrihåndtaket skal alltid være i strammet posisjon.

FI Tarkasta kiristysvoima. Väännintä on ehkä kiristettävä jonkun ajan käytön jälkeen. Kiristä kuusioruuvia 1/2 kierrosta ja kokeile, että väännin vaatii voimia sitä käännettäessä.

HUOMAA: Vääntimen on oltava aina hyvin kiristettyinä.

ET Kontrollige pinguldust. Teatud kasutusaja järel võib olla tarvis kontrollida nupu pinguldust. Pinguldage kuuskantkruvi poole pöörde võrra ja kontrollige, et kiirvabastushoovas on selle pööramisel suurem vastujõud.

MÄRKUS: Kiirvabastushoob peab alati olema pinguldatud olekus.

LV Pārbaudiet stiepes stiprumu.

Pēc noteikta lietošanas laika, iespējams, būs nepieciešams pārbaudīt pogas stiepes stiprumu. Pievelciet sešstūra skrūvi par pusapgriezieni un pārbaudiet, vai pogā nav lielāka pretestība, kad to pagriežat.

PIEZĪME. Pogai vienmēr jābūt nospriegotā stāvoklī.

LT Patikrinkite įtempimą. Po kurio laiko gali prireikti patikrinti rankenėlės įtempimą. Priveržkite šešiakampį varžtą pasukdami pusę apsisukimo ir patikrinkite, ar sukant rankenėlę jaučiamas didesnis pasipriešinimas.

PASTABA: rankenėlė visada turi būti pakankamai įtempta.

PL Skontroluj pokrętło. Po pewnym czasie użytkowania pokrętło może się obluzować. Dokręć sześciokątną śrubę o 1/2 obrotu i sprawdź, czy obraca się ono z oporem.

UWAGA: Pokrętło nigdy nie może być luźne.

RU Проверьте натяжение. Через некоторое время использования багажника необходимо проверить натяжение с помощью ручки. Затяните шестигранный винт на половину оборота и убедитесь, что ручка не поворачивается.

ПРИМЕЧАНИЕ: Ручка всегда должна быть затянута.



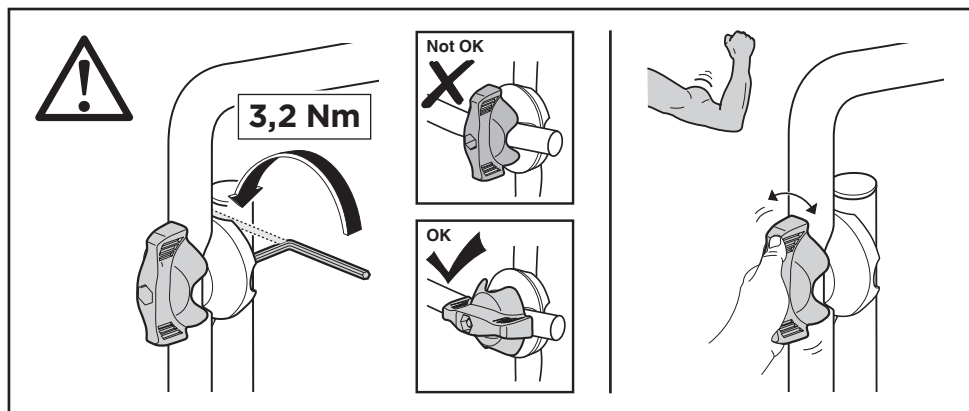
UK Регулювання
BG Регулиране
CS Nastavení
SK Nastavenie

SL Nastavitev
HR/BiH Podešenje
RO Reglajul.
HU Beállítás

EL Ρύθμιση
TR Ayarlama

AR ضبط
HE כוונון

ZH 調整
JA 調整
KO 조정
TH การปรับ



UK Перевірте натяг. Після певного періоду часу може знадобитися перевірка натягу в ручці. Затягніть гвинт із шестигранною головкою на півоберту та перевірте, чи збільшується опір у ручці під час її обертання.

ПРИМІТКА. Ручка завжди повинна знаходитись у натягнутому стані.

BG Проверете натегнатостта. След определен период на използване, може да се наложи да се провери натегнатостта на ръкохватката. Затегнете шестоъгълния болт с половин оборот и проверете дали се усеща по-голямо съпротивление, когато въртите ръкохватката.

ЗАБЕЛЕЖКА: Ръкохватката винаги трябва да бъде в натегнатата позиция.

CS Zkontrolujte napití. Po nijaké době používání je nutné zkontrolovat utažení šroubu. O půl otočky dotáhněte šestihřanný šroub a zkontrolujte, zda šroub při otáčení klade větší odpor.

POZNÁMKA: Šroub by měl vždy klást odpor.

SK Skontrolujte napätie. Po čase používania môže byť potrebné skontrolovať napätie v gombíku. Utiahnite šesťhrannú skrutku o pol otáčky a skontrolujte, či existuje väčší odpor v gombíku, keď ho otočíte.

POZNÁMKA: Gombík by mal byť vždy v postavením pod napätím.

SL Preverite napon. Po doloženem času uporabe preverite, da je gumb še vedno trdno pravit. Obrnite inbus vijak za polovico in pazite, da je napon gumba ob obratu večji. **Pazite:** Gumb naj bo vedno napet.

HR/BiH Provjerite zategnutost.

Povremeno provjerite zategnutost stezne ručice. Zategnite šesterokutni vijak pola okretaja i uvjerite se da se zatezanjem ručice povećava otpor.

NAPOMENA: Ručica uvijek treba biti čvrsto zategnuta.

RO Verificați tensionarea. După o perioadă de utilizare, poate fi necesar să verificați tensionarea butonului. Strângeți șurubul hexagonal cu o jumătate de rotație și asigurați-vă că butonul opune rezistență mai mare atunci când îl rotiți.

NOTĂ: Butonul trebuie să fie întotdeauna tensionat corespunzător.

HU Ellenőrizze feszességüket. Bizonyos idejő használat után szükség lehet a fogantyú feszességének ellenőrzésére. Húzza meg a hatlapfejű csavart egy fél fordulattal, és ellenőrizze, hogy elfordításkor feszesebb-e a gyorskioldó fogantyú.

MEGJEGYZÉS: A gyorskioldó fogantyú mindig feszésre kell legyen beállítva.

EL Ελέγξτε το σφίξιμο. Μετά από μια περίοδο χρήσης ενδέχεται να πρέπει να ελεγχθεί το σφίξιμο της περιστροφικής λαβής. Σφίξτε την εξάγωνη βίδα κατά μισή στροφή και ελέγξτε αν υπάρχει μεγαλύτερη αντίσταση στην περιστροφική λαβή όταν την περιστρέφετε.

ΣΗΜΕΙΩΣΗ: Η περιστροφική λαβή πρέπει να είναι πάντα σφιγμένη.

TR Gerginliđi kontrol edin. Belirli bir süre kullandıktan sonra, topuzdaki gerginliđi kontrol etmek gerekebilir. Altıgen vidayı yarım tur sıkın ve topuzu döndürdüđünüzde daha fazla dirençle karşılaşır karşılaşmadıđınızı kontrol edin.

NOT: Topuz daima gergin ayarda olmalıdır.

AR تحقق من الشد. بعد مرور فترة من الاستخدام، قد يستلزم الأمر فحص الشد في المقبض. اربط البرغي السداسي نصف دورة وتحقق من وجود مقاومة أكبر في المقبض عند إدارته. ملاحظة: يجب أن يكون المقبض دائمًا في وضع الشد.

HE בדוק את המתח. לאחר תקופת שימוש, יש לבדוק את רמת המתח בידיית הסיבובית. יש להדק את הבורג המשושה בחצי סיבוב ולבדוק אם התנגדות הידיית השתפרה בעת הניסיון לסובב אותה. הערה: הידיית הסיבובית צריכה תמיד להיות במצב מחוץ.

ZH 检查张紧状态。使用一段时间后，可能需要检查手柄的张紧状态。将六角螺钉拧紧半圈并在转动手柄时检查其中是否存在较大阻力。注意：捏手应该始终处于张紧状态。

JA 締付けを確認してください。ある期間使用したら、ノブの締付けを確認する必要がある場合があります。六角スクリユウを半周分締付け、ノブをまわす際に強い抵抗があることを確認してください。ご注意:ノブは必ず、締付けておく必要があります。

KO 고정되었는지 확인하십시오. 일정기간 사용한 후에 손잡이의 고정 여부를 확인할 필요가 있습니다. 십자 나사를 반바퀴 돌려서 조이고 나사를 돌릴 때 손잡이에서 저항이 느껴지는지 확인하십시오.

참고: 손잡이는 항상 고정되어 있어야 합니다.

TH ตรวจสอบความตึง หลังจากใช้ งานไปได้ ระยะเวลาหนึ่ง อาจต้อง ตรวจสอบความตึงของปุ่มบิด ชั้นสกรูหกเหลี่ยมให้ แน่ คราวละครั้ง รอบ และตรวจสอบว่าปุ่มบิดมีแรงเสียดทานมากขึ้นเมื่อหมุนปุ่มหมายเหตุ: ปุ่มบิดควรวอยู่ในตำแหน่งตึงค่าตึงเสมอ

EN Accessories
 DE Zubehör
 FR Accessoires
 NL Accessoires
 IT Accessori
 ES Accesorios
 PT Acessórios
 SV Tillbehör

DK Tilbehør
 NE Tilbehør
 FI Lisävarusteet
 ET Lisavarustus
 LV Piederumi
 LT Priedai
 PL Akcesoria
 RU Аксессуары

UK Аксессуары
 BG Принадлежности
 CS Dopřloky
 SK Príslušenstvo
 SL Dodatki
 HR/Bi Dodaci
 RO Accesorii
 HU Tartozékok

EL Εξαρτήματα
 TR Aksesuarlar
 الملاحق
 AR
 מוצרים
 HE
 附件
 ZH
 アクセサリー
 JA
 액세서리
 KO
 อุปกรณ์เสริม
 TH

